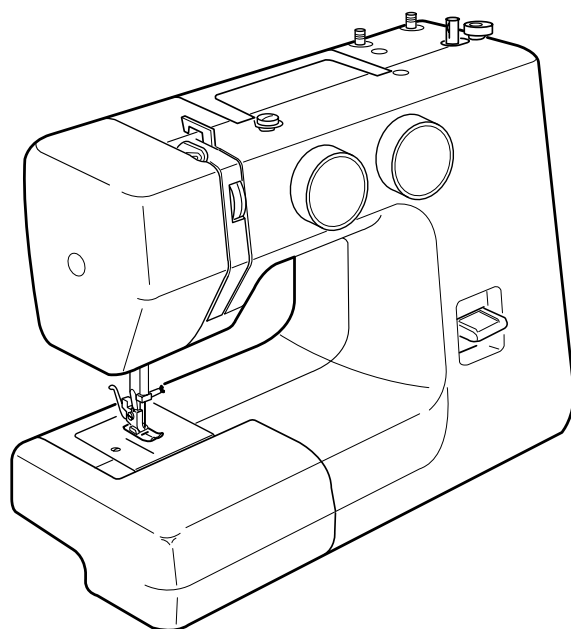


ИНСТРУКЦИЯ ПО ЭКСПЛУАТАЦИИ



ELNA
1000

ВАЖНЫЕ ИНСТРУКЦИИ ПО БЕЗОПАСНОСТИ

Ваша швейная машина разработана и сконструирована только для ДОМАШНЕГО ИСПОЛЬЗОВАНИЯ.
Перед началом работы прочитайте все инструкции по пользованию.

ОПАСНО – Во избежание риска удара электрическим током:

1. Никогда не оставляйте включенную в сеть машину без присмотра. Всегда отключайте прибор от сети сразу же после работы и перед началом чистки.
2. Всегда отключайте от сети при замене лампочки. Вставляйте лампочку такого же типа на 15 Ватт.
3. Не прикасайтесь к машине, если она упала в воду. Немедленно отключите от сети.
4. Не располагайте и не храните машину так, чтобы она могла упасть в раковину или ванну. Не ставьте и не роняйте в воду или другую жидкость.

ВНИМАНИЕ – Во избежание ожогов, пожара, удара электрическим током или нанесения

повреждений пользователю:

1. Не позволяйте играть с машиной. Будьте внимательны при работе, если в помещении находятся дети.
2. Используйте прибор только по его прямому назначению, описанному в этой инструкции. Используйте приспособления, только рекомендуемые производителем и описанные в инструкции.
3. Не используйте машину, если у нее поврежденный шнур или вилка, в случае, если она падала, была повреждена, попала в воду или работает неправильно. Отнесите машину к ближайшему авторизированному дилеру для ремонта или наладки.
4. Машина должна работать только с открытыми вентиляционными отверстиями. Периодически чистите вентиляционные области машины и ножную педаль от пыли, грязи и остатков материи.
5. Ничего не кидайте и не вставляйте в вентиляционные отверстия.
6. Работайте на машине только в помещении.
7. Не работайте в помещении, где распылялись аэрозоли или использовался кислород.
8. Чтобы отключить питание, поставьте все выключатели в положение ВЫКЛ. («0»). Затем вытащите вилку из розетки.
9. Не тяните вилку из розетки за шнур, берите вилку за корпус.
10. Будьте осторожны при работе с движущимися частями машины. Особое внимание уделяйте рабочей области вокруг иглы.
11. Используйте только оригинальную игольную пластину. Из-за неправильной пластины может сломаться игла.
12. Не используйте гнутые иглы.
13. Не тяните и не толкайте ткань при шитье, может сломаться игла.
14. Всегда ставьте выключатель на «0» при регулировке или замене деталей в области работы иглы: заправке нити в иглу, смене иглы, заправке нижней нити, смене прижимной лапки и т.д.
15. Всегда отключайте машину от электрической розетки при проведении профилактических работ, снятии панелей и других процедур, описанных в этой инструкции.

СОХРАНЯЙТЕ ЭТИ ИНСТРУКЦИИ

СОДЕРЖАНИЕ

РАЗДЕЛ 1. ОСНОВНЫЕ ЧАСТИ

Наименования частей.....	2
--------------------------	---

РАЗДЕЛ 2. ПОДГОТОВКА К РАБОТЕ

Съемный столик.....	3
Стандартные аксессуары.....	3
Отсек для хранения аксессуаров.....	3
Подключение питания.....	4
Педаль.....	4
Рычаг подъема прижимной лапки.....	5
Смена прижимной лапки.....	5
Замена игл.....	6
Таблица соотношений игл и ниток.....	6
Установка катушечных стержней.....	7
Замена шпульного колпачка.....	7
Намотка шпульки.....	8
Заправка нити в шпульный колпачок.....	8
Заправка верхней нити.....	9
Вытягивание нижней нити.....	10
Баланс натяжения верхней нити.....	11
Регулятор выбора строчек.....	12
Регулировка длины стежка.....	13
Реверс.....	14
Штопательная пластина.....	14

РАЗДЕЛ 3. ОСНОВНЫЕ ШВЕЙНЫЕ ТЕХНИКИ

Прямой стежок.....	15
Изменение направления строчки.....	15
Направительные линии.....	16
Обработка углов.....	16
Зигзаг.....	17
Стежок трико.....	18
Трикотажный стежок.....	18
Тройной стежок.....	19
Пришивание пуговиц.....	20
Изготовление петли.....	21
Потайной шов.....	22

РАЗДЕЛ 4. ДЕКОРАТИВНЫЕ СТРОЧКИ

Шов-ракушка.....	23
Образцы стежков стреч.....	23
Сборки.....	24
Аппликация.....	24

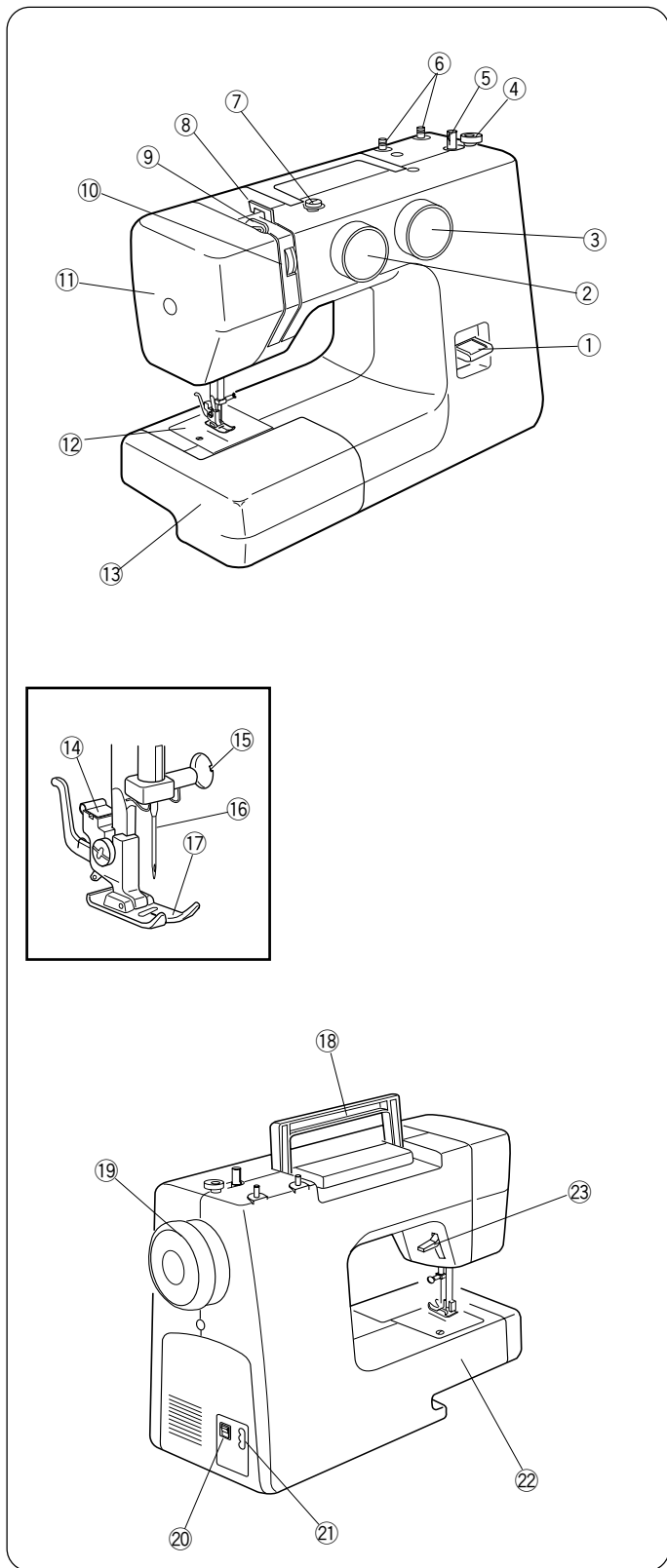
РАЗДЕЛ 5. УХОД ЗА МАШИНОЙ

Сборка челночного механизма.....	25
Челночный механизм.....	25
Чистка транспортера ткани.....	25
Подсветка.....	26
Устранение неполадок.....	27

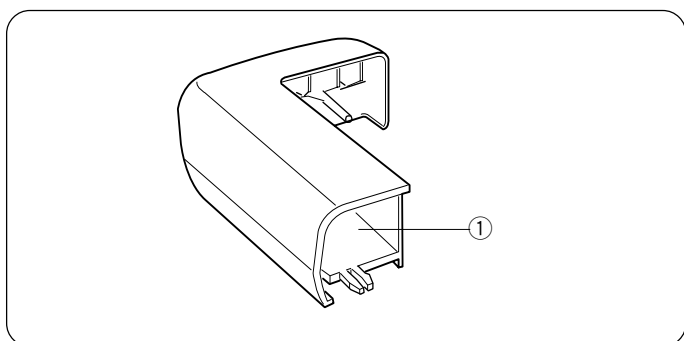
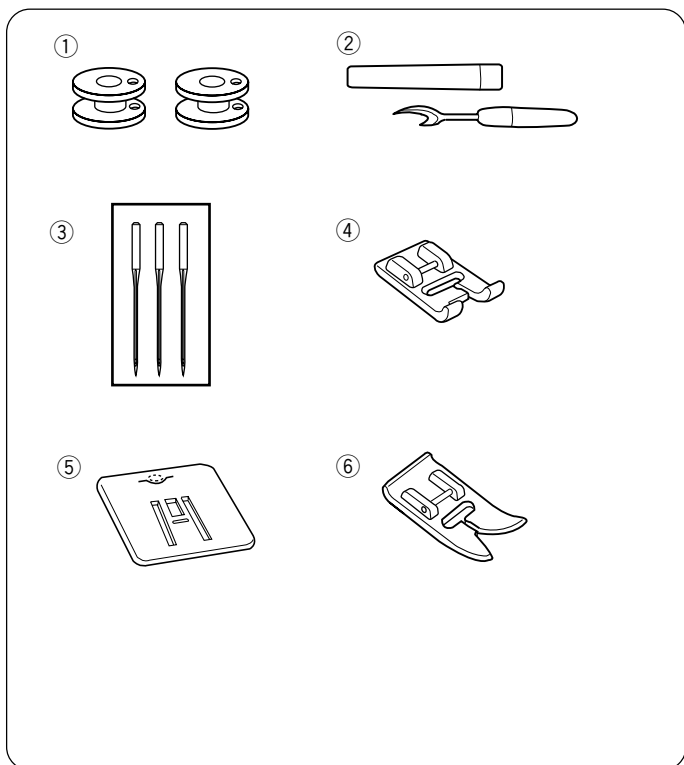
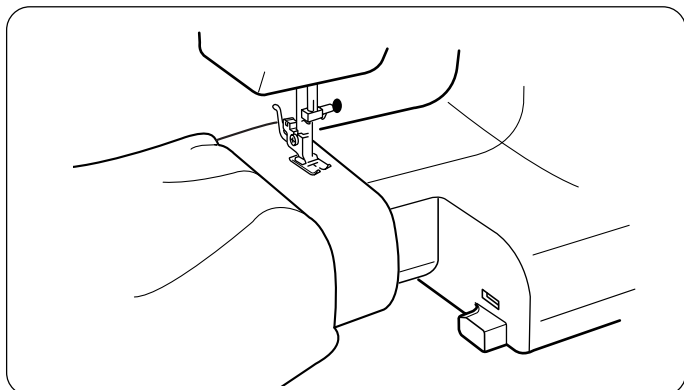
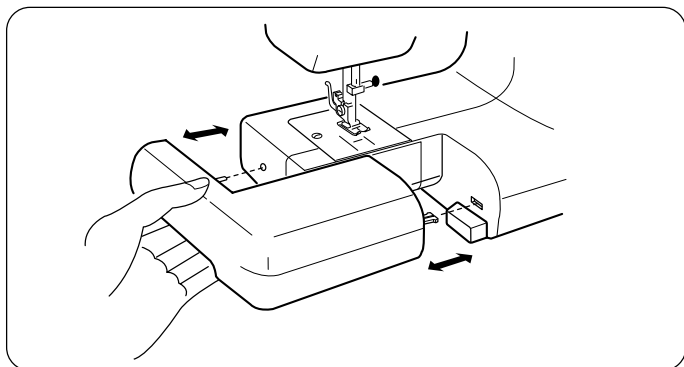
РАЗДЕЛ 1. ОСНОВНЫЕ ЧАСТИ

Наименования частей

- ① Кнопка реверса
- ② Регулятор выбора строчек
- ③ Регулятор длины стежка
- ④ Стопор намотки шпульки
- ⑤ Шпиндель намотки шпульки
- ⑥ Катушечные стержни
- ⑦ Нитенаправитель намотки шпульки
- ⑧ Нитенаправитель
- ⑨ Рычаг нитеводителя
- ⑩ Регулятор натяжения нити
- ⑪ Лицевая панель
- ⑫ Игольная пластина
- ⑬ Дополнительный столик
- ⑭ Держатель прижимной лапки
- ⑮ Винт зажима иглы
- ⑯ Игла
- ⑰ Прижимная лапка
- ⑱ Ручка для переноса
- ⑲ Маховое колесо
- ⑳ Выключатель питания
- ㉑ Разъем машины
- ㉒ Свободный рукав
- ㉓ Рычаг подъема прижимной лапки



Примечание: Дизайн и особенности машины могут меняться без предварительного уведомления.



РАЗДЕЛ 2. ПОДГОТОВКА К ШИТЬЮ

Съемный столик

Съемный столик обеспечивает дополнительное пространство при шитье, он легко снимается, образуя свободный рукав.

Чтобы снять дополнительный столик, потяните за него в сторону от машины.

Чтобы пристегнуть столик на место, надавите на него и пристегните на место.

• Преимущества шитья со свободным рукавом:

- Ткань не собирается вокруг иглы при создании закрепок для усиления карманов, разрезов и шлевок.
- Удобно обрабатывать рукава, область пояса, брюки и другие изделия по кругу.
- Легко штопать носки или наносить заплатки на области колен, локтей или любую детскую одежду.

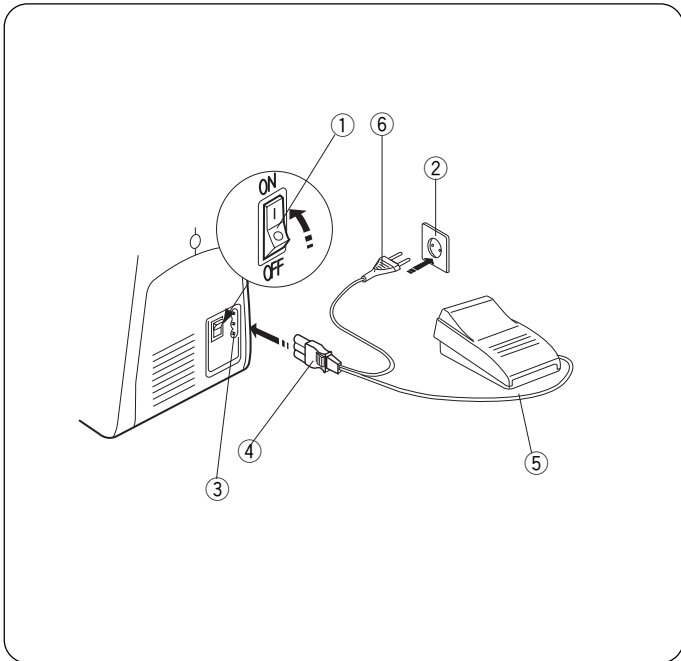
Набор стандартных аксессуаров

- ① Шпульки
- ② Вспарыватель
- ③ Набор игл
- ④ Рамка для петли
- ⑤ Штопательная пластина
- ⑥ Лапка для зигзага

Отсек для хранения аксессуаров

Швейные аксессуары удобно расположены в дополнительном столике.

- ① Отсек для хранения аксессуаров

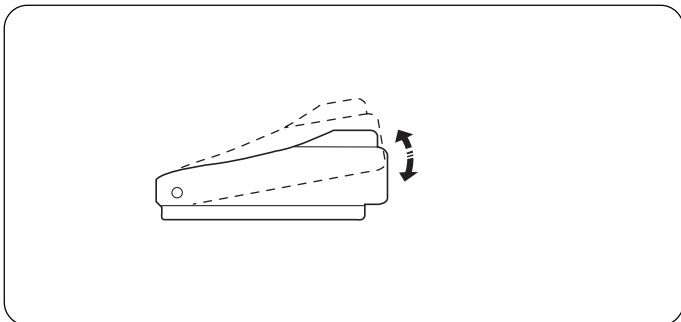


Подключение питания

Перед подключением шнура, убедитесь, что напряжение и частота в Вашей сети соответствуют напряжению и частоте, указанным на машине.

1. Выключите питание.
2. Вставьте шнур питания в разъем машины.
3. Вставьте вилку подключения в электрическую розетку.
4. Нажмите на выключатель: включите питание и свет.

- ① Выключатель питания
- ② Электрическая розетка
- ③ Разъем машины
- ④ Шнур питания
- ⑤ Педаль
- ⑥ Вилка подключения



Педаль

Скорость шитья регулируется ножной педалью. Чем сильнее нажимать на педаль, тем быстрее работает машина.

Внимание:

Не кладите ничего на ножную педаль. В противном случае машина заработает неожиданно.



ВНИМАНИЕ:

Во время работы будьте внимательны, всегда следите за областью шитья.

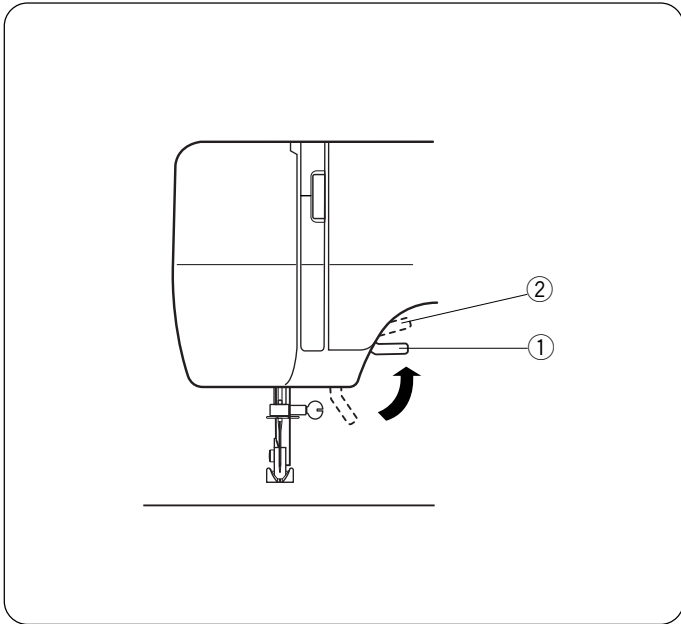
Не дотрагивайтесь до движущихся частей машины, как рычаг нитеводителя, маховое колесо, игла.

Всегда выключайте питание машины и вытаскивайте вилку из электророзетки, если:

- оставляете машину без присмотра
- снимаете или устанавливаете запасные части машины
- чистите машину.

Не кладите ничего на ножную педаль.

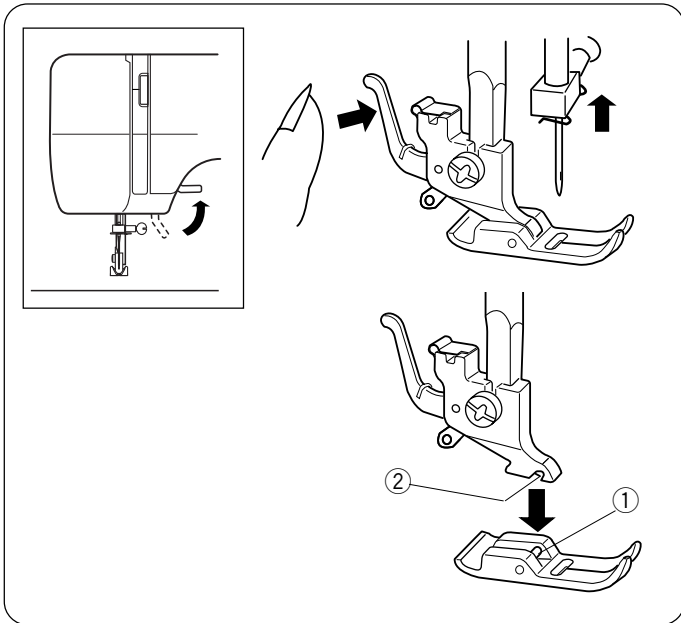
В противном случае машина заработает неожиданно.



Рычаг подъема прижимной лапки

Рычаг подъема прижимной лапки поднимает и опускает прижимную лапку. Можно поднять прижимную лапку на 0,6 см выше обычного ее положения для легкой смены лапки или при работе с тяжелыми тканями.

- ① Обычное поднятое положение
- ② Наивысшее положение



Смена прижимной лапки



ВНИМАНИЕ:

Отключайте питание машины при смене прижимной лапки.

Чтобы отстегнуть лапку,

поверните на себя маховое колесо и поднимите иглу в верхнее положение.

Поднимите прижимную лапку.

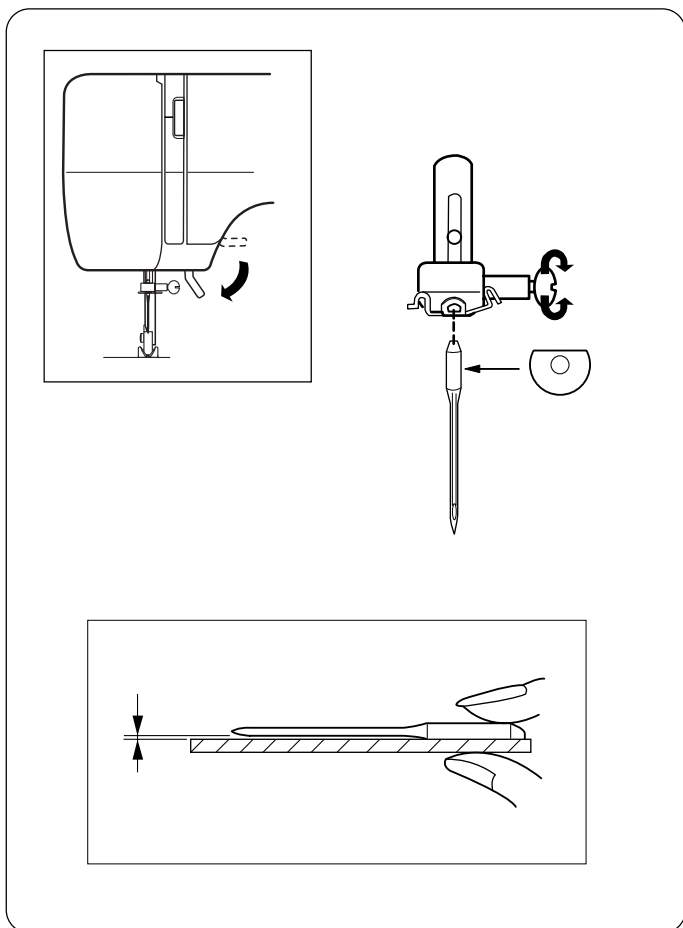
Нажмите на рычаг позади держателя прижимной лапки. Лапка отскочит.

Чтобы пристегнуть прижимную лапку,

расположите лапку так, чтобы поперечина на лапке находилась прямо под желобком держателя лапки.

Опустите держатель вниз и пристегните лапку.

- ① Поперечина
- ② Желобок



Замена игл



ВНИМАНИЕ:

Отключите питание при смене игл.

Поверните на себя маховое колесо, поднимите иглу и опустите прижимную лапку.

Ослабьте игольный винт, поворачивая его против часовой стрелки.

Выньте иглу из зажима.

Вставьте новую иглу плоской стороной от себя.

Вставляя новую иглу, подтолкните ее вверх и отверткой затяните игольный винт.

* Периодически проверяйте качество иглы на наличие заусенцев или повреждений.

Некачественные и поврежденные иглы могут порвать или испортить трикотаж, шелк и тонкие ткани.

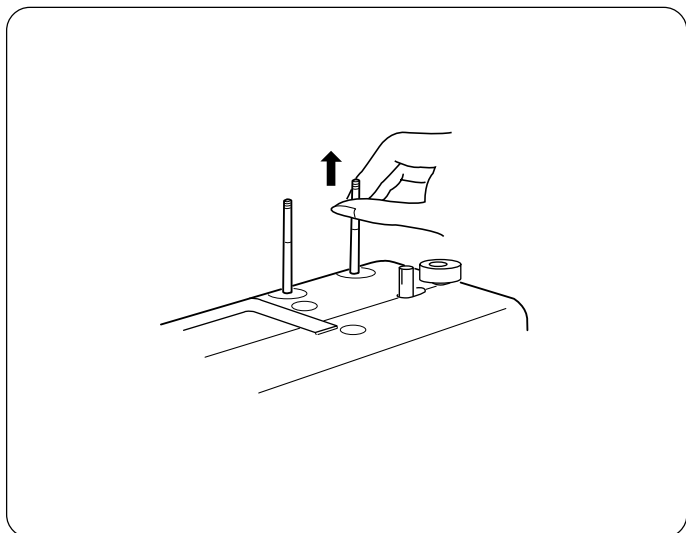
Проверка качества иглы

Положите иглу плоской стороной на какую-нибудь ровную поверхность (игольная пластина, стекло и т.д.). Зазор между иглой и ровной поверхностью должен быть постоянным. Никогда не пользуйтесь гнутыми или тупыми иглами.

Таблица соотношений игл и ниток

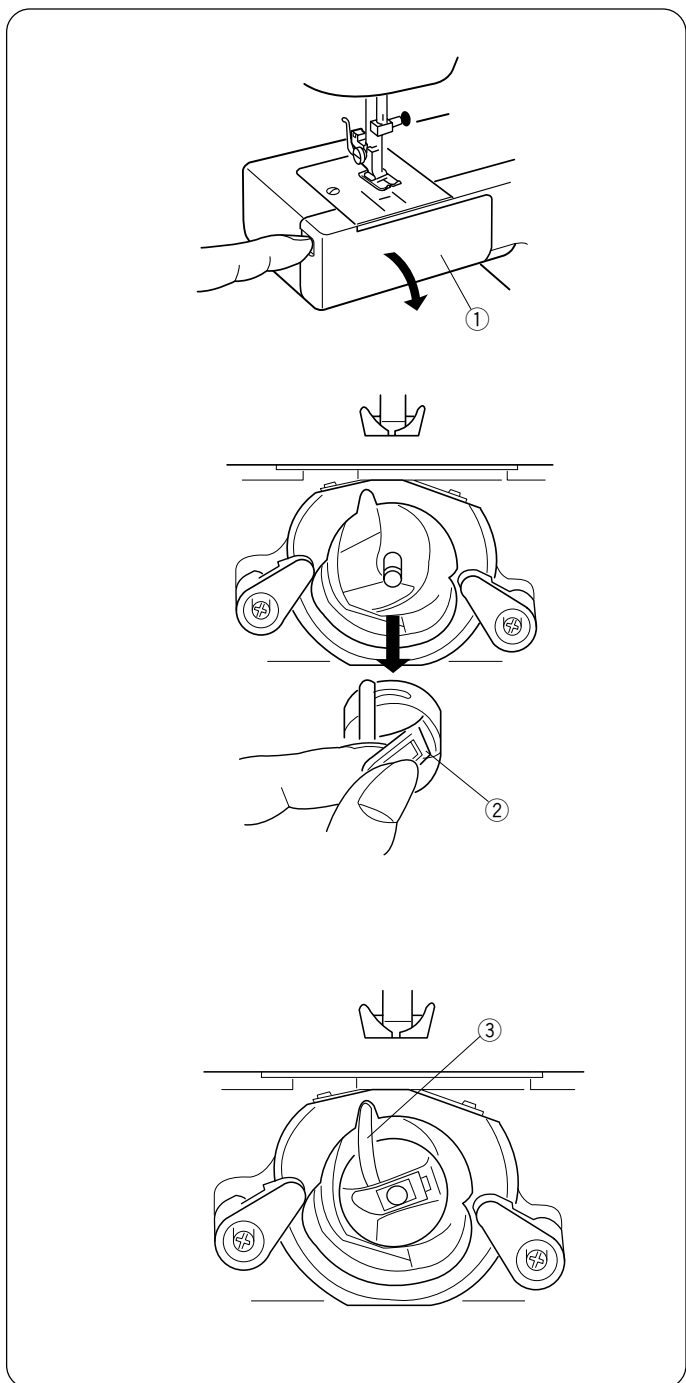
	Ткань	Нитки	Размер иглы
Легкие ткани	Крепдешин, вуаль, органза, батист, жоржет, трико	Тонкий шелк Тонкий хлопок Тонкий полиэстер Тонкий хлопок с полиэстером	9 или 11
Средние ткани	Лен, хлопок, двойной трикотаж, пике, перкаль, сарж	Шелк 50 Хлопок 50-80 Синтетика 50-60 Хлопок с полиэстером	11 или 14
Тяжелые ткани	Джинса, твид, габардин, репс, пальтовые и драпировочные ткани	Шелк 50 Хлопок 40-50 Синтетика 40-50 Хлопок с полиэстером	14 16

- Общие правила: тонкие нити и иглы используются при работе с тонкими тканями, толстые нити и иглы — при работе с толстыми тканями. Перед началом работы всегда пробуйте иглу и нить на отдельной полоске ткани.
- Верхняя и нижняя нити должны быть одинаковыми.
- При работе с очень тонкими, синтетическими и растягивающимися тканями используйте иглы с ГОЛУБЫМ НАКОНЕЧНИКОМ. Игла с голубым наконечником предотвращает пропуски стежков.
- При шитье очень тонких тканей подкладывайте бумагу, чтобы ткань не морщилась.



Установка катушечных стержней

Катушечные стержни нужны для удержания катушек с нитками, чтобы нитка не затянулась в машину.
 При работе вытяните их вверх.
 При хранении – утопите вниз.



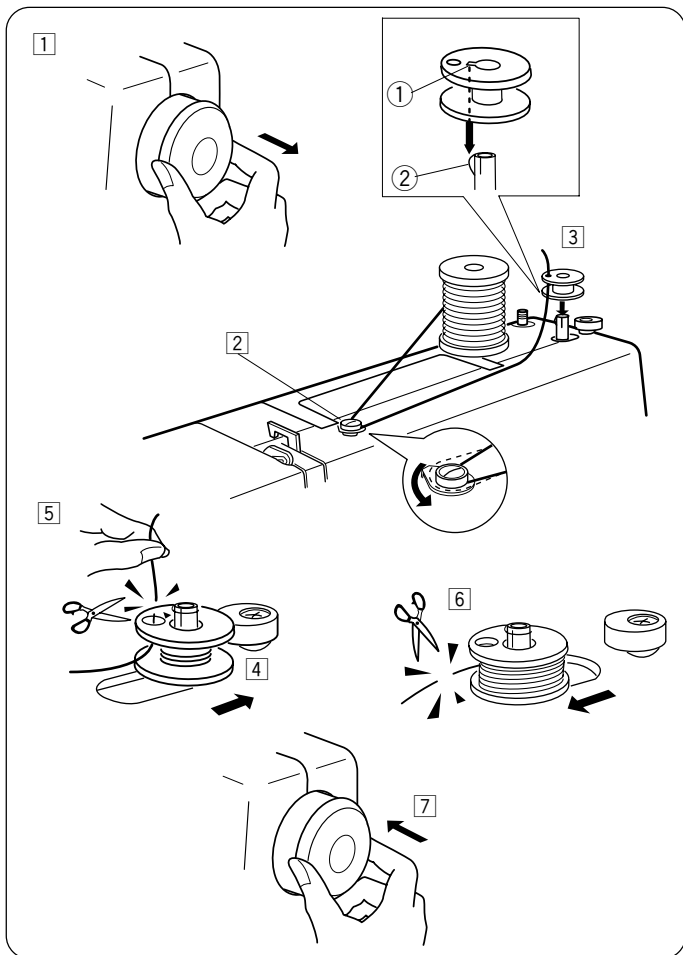
Замена шпульного колпачка

Откройте крышку челночного механизма.
 ① Крышка челночного механизма

Поверните маховое колесо и поднимите иглу.
 Вытащите шпульный колпачок за язычок.
 ② Язычок

Установите на место шпульный колпачок, расположите выступ в выемке.

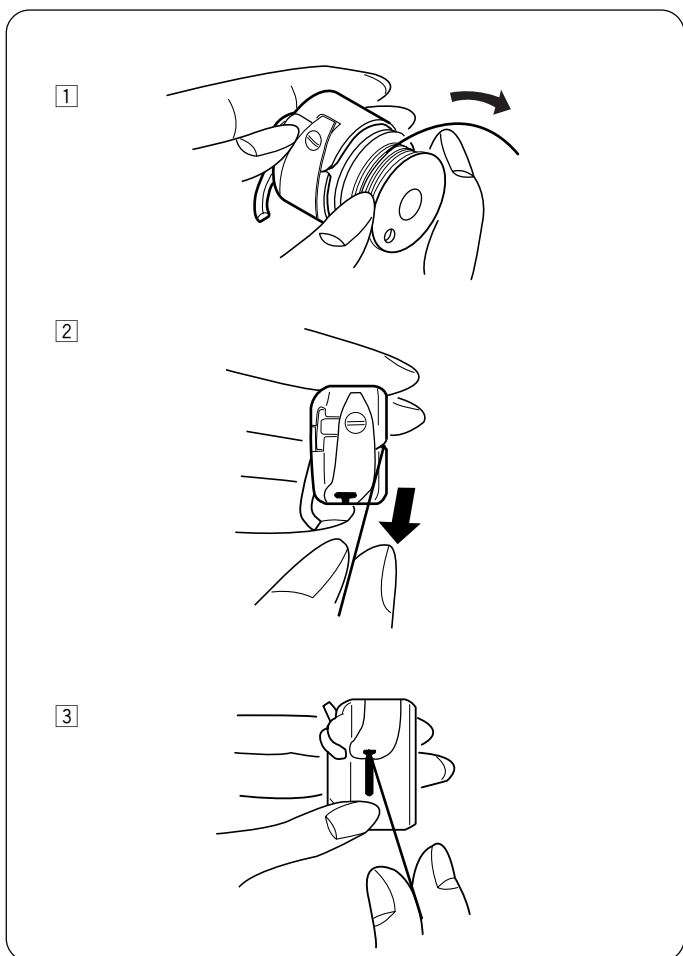
③ Выступ



Намотка шпульки

- 1 Отключите маховое колесо.
- 2 Отмотайте нитку с катушки. Проведите ее через направитель намотки.
- 3 Проденьте нить сквозь отверстие в шпулке изнутри наружу. Сопоставьте вырез в шпулке 1 с выступом на шпинделе намотки. Наденьте шпульку на стержень намотки.
- 4 Отодвиньте ее вправо.
- 5 Удерживая рукой свободный конец нити, нажмите на педаль. Когда машина сделает несколько оборотов, остановите ее и обрежьте нить близко к отверстию.
- 6 Снова нажмите на педаль. Остановите машину, когда шпулька будет полностью намотана. Верните стержень намотки в первоначальное положение, передвинув его влево, и обрежьте нить.
- 7 Подключите маховое колесо, подтолкните его влево (поставьте его в первоначальное положение).

Примечание: Меняйте положение стержня намотки только, когда машина остановится.

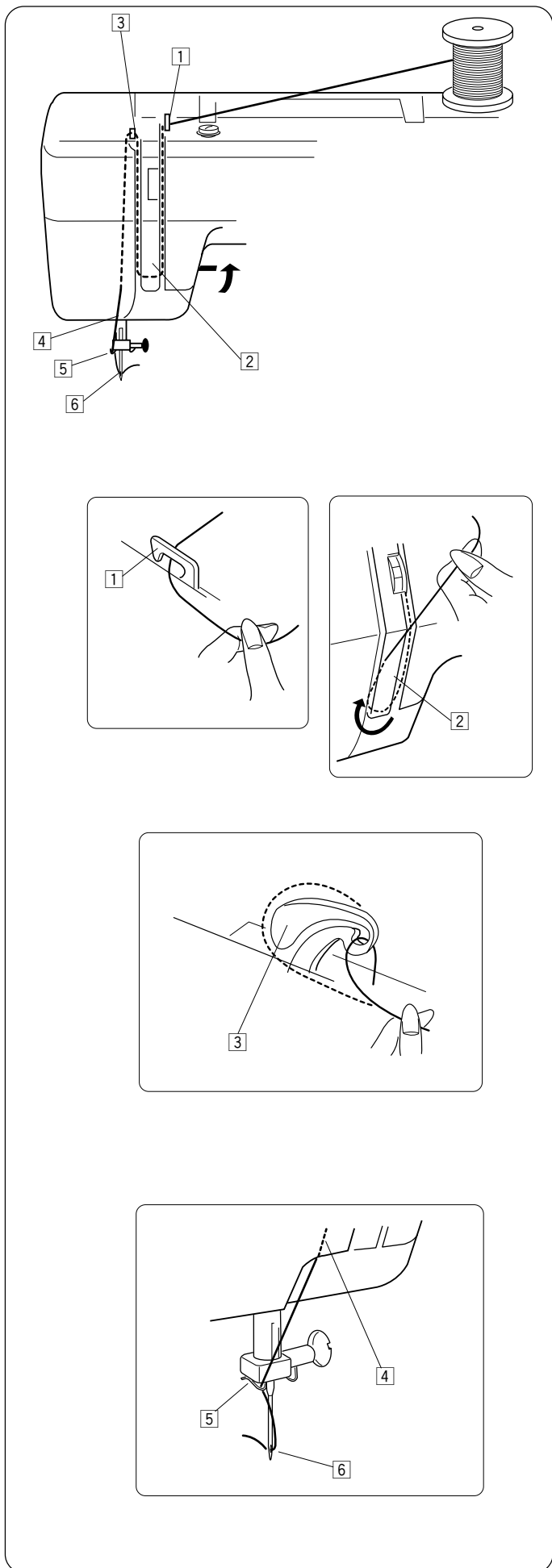


Заправка нити в шпульный колпачок

- 1 Вставьте шпульку в шпульный колпачок. Нить должна разматываться в направлении, указанном стрелкой.
 - 2 Вытяните нить в щель шпульного колпачка.
 - 3 Протяните нить под пружиной натяжения и в ушко подачи.
- * Вытяните нить приблизительно на 10 см.

Заправка верхней нити

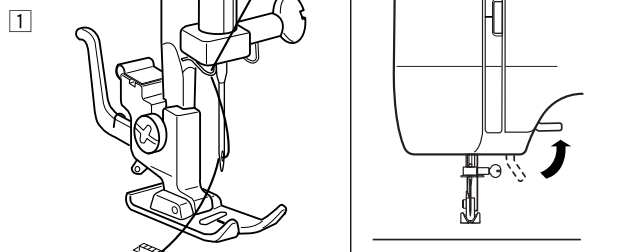
Поднимите нитенаправительный рычаг в высшее положение, повернув на себя маховое колесо. Поднимите прижимную лапку. Установите катушку на катушечный стержень как показано на рисунке. Нить должна отматываться сзади катушки.



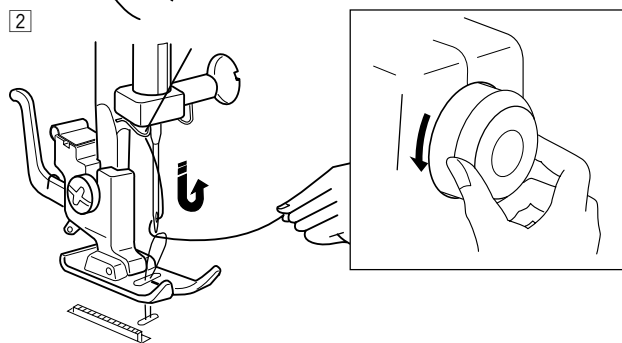
- 1 Пропустите нить через верхний нитенаправитель.
- 2 Удерживая нить около катушки, проведите ее вниз в область натяжения, а затем вокруг пружинного держателя.
- 3 Подтяните нить вверх и пропустите ее через рычаг нитеводителя справа налево.
- 4 Выведите нить вниз и проведите ее через нижний нитенаправитель.
- 5 Ведите нить вниз и пропустите ее через нитенаправитель игловодителя на левую сторону.
- 6 Вденьте нить в ушко иглы спереди назад.

Примечание: Чтобы легче вдеть нить в ушко иглы, обрежьте нить острыми ножницами.

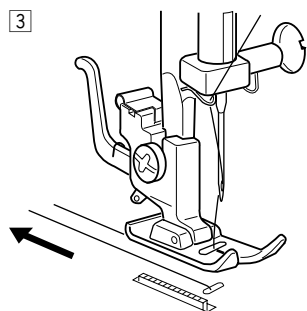
Вытягивание нижней нити



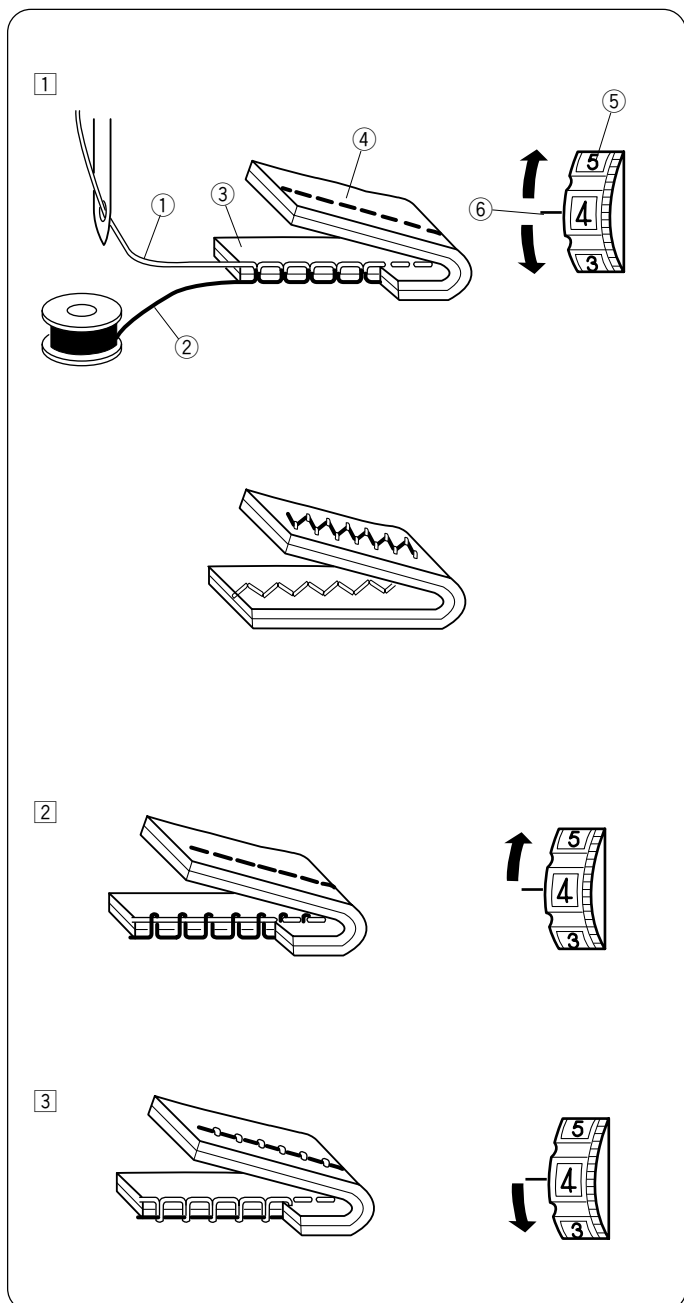
- 1 Поднимите прижимную лапку, левой рукой слегка удерживайте игольную нить.



- 2 Правой рукой поверните на себя маховое колесо и поднимите иглу и игловодитель в наивысшее положение. Слегка потяните за игольную нить, сформируйте петлю из нижней нити.



- 3 Вытяните по 15 см каждой нити и отведите их назад под прижимную лапку.



Баланс натяжения верхней нити

1 Правильное натяжение

Натяжение нити при шитье устанавливается в зависимости от обрабатываемой ткани, количества слоев и других различных условий.

- * Нити идеального прямого стежка ложатся между двумя слоями ткани и выглядят так, как показано на рисунке (увеличено, чтобы показать детали).
- * У идеального стежка зигзаг шпульная нить не выглядывает на лицевую сторону ткани, а игольная нить слегка просматривается на изнаночной стороне.

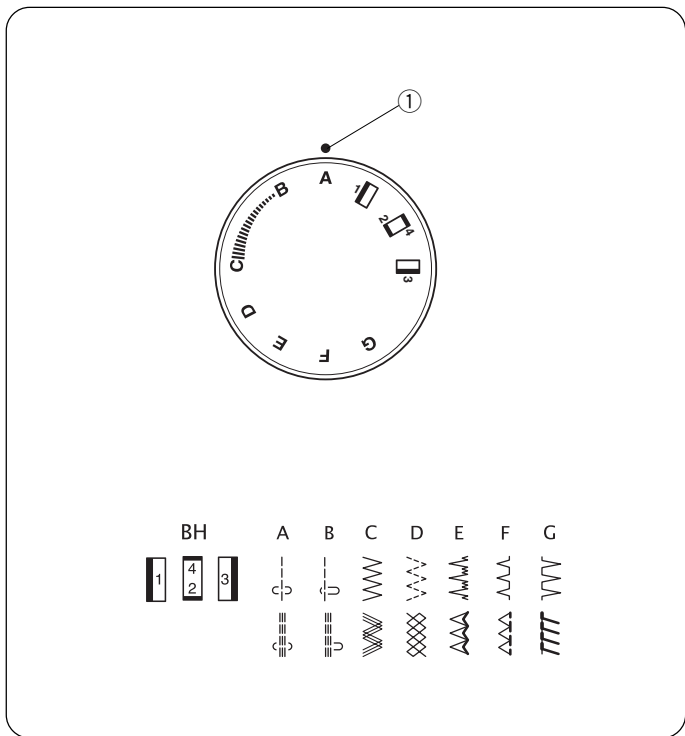
- ① Игольная нить (верхняя нить)
- ② Шпульная нить (нижняя нить)
- ③ Лицевая сторона ткани
- ④ Изнанка
- ⑤ Диск натяжения нити
- ⑥ Установочная отметка

2 Натяжение игольной нити слишком сильное

Нижняя нить видна на лицевой стороне изделия. Установите регулятор на меньшую цифру и ослабьте натяжение верхней нити.

3 Натяжение игольной нити слишком слабое

Верхняя нить видна на изнаночной стороне изделия. Установите регулятор на большую цифру и увеличьте натяжение верхней нити.

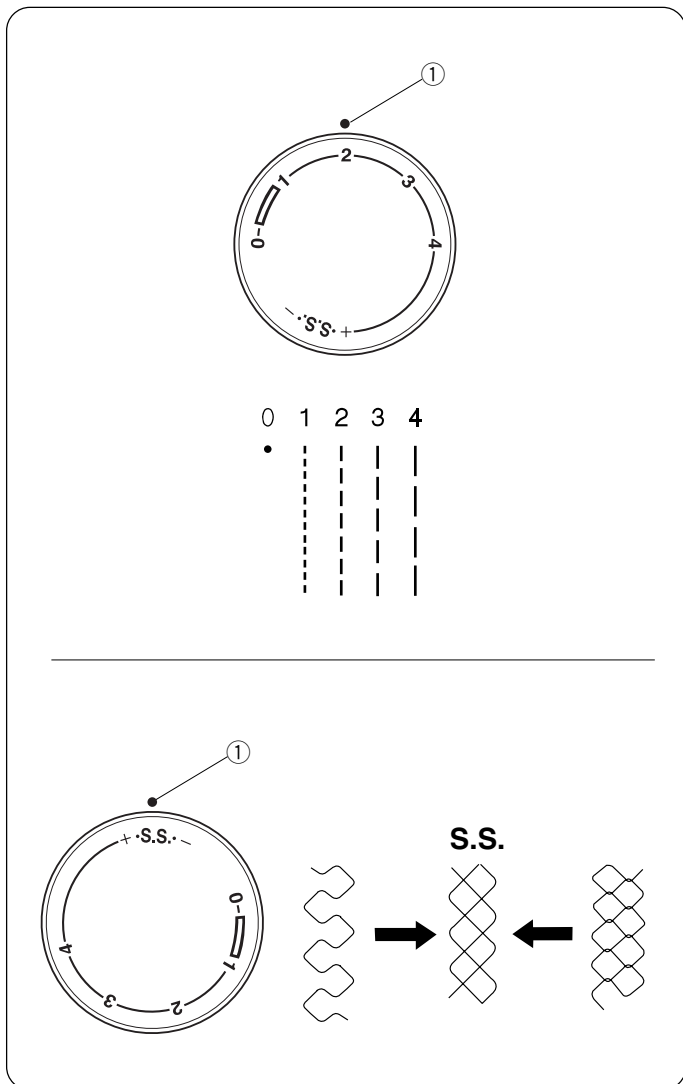


Регулятор выбора строчек

Поднимите иглу и прижимную лапку. Совместите букву нужной строчки с установочной отметкой на панели, повернув регулятор выбора строчек.

① Установочная отметка

ПРИМЕЧАНИЕ: не поворачивайте регулятор выбора строчки, когда игла находится в ткани.




Регулировка длины стежка

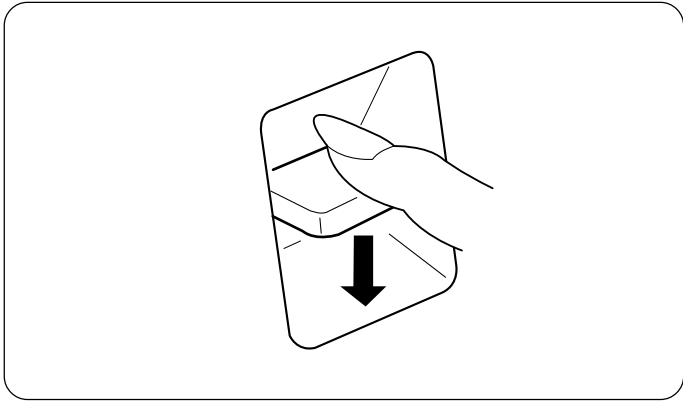
Передвиньте регулятор длины стежка и установите нужную цифру длины стежка у контрольной отметки на панели.

Чем больше цифра, тем длиннее стежок.

Контрольная отметка

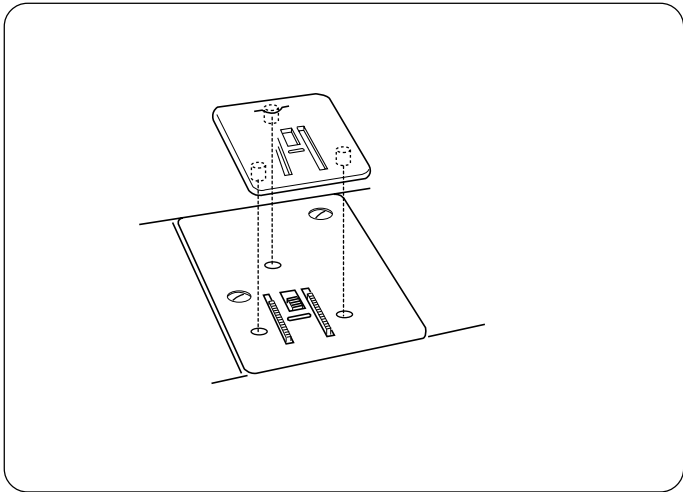
- «  » – рекомендуемая установка для создания петли.
- При работе с зигзагом устанавливайте регулятор в промежутке от 0.5 до 4.

- Чтобы правильно создавать стежки стреч, совмещайте «S.S.» с контрольной отметкой.
- Если стежки стреч получаются неровными, поверните ручку длины стежка к «-», чтобы сжать их, и к «+», чтобы их растянуть.



Реверс

До тех пор, пока Вы удерживаете эту кнопку, машина строчит назад.

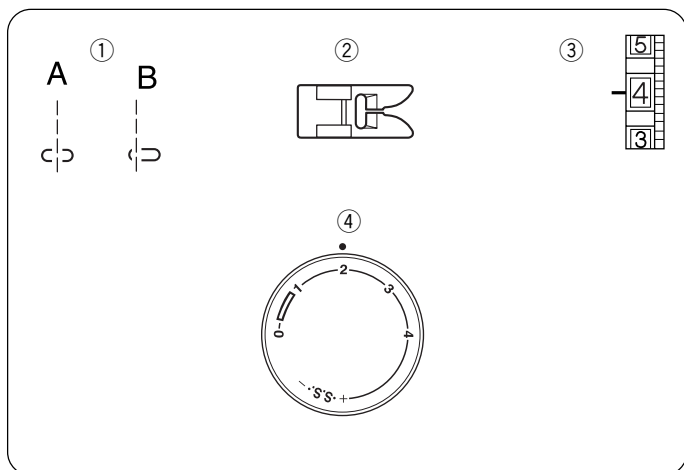


Штопательная пластина

Как установить штопательную пластину

Возьмите пластину, три выступа должны быть внизу.

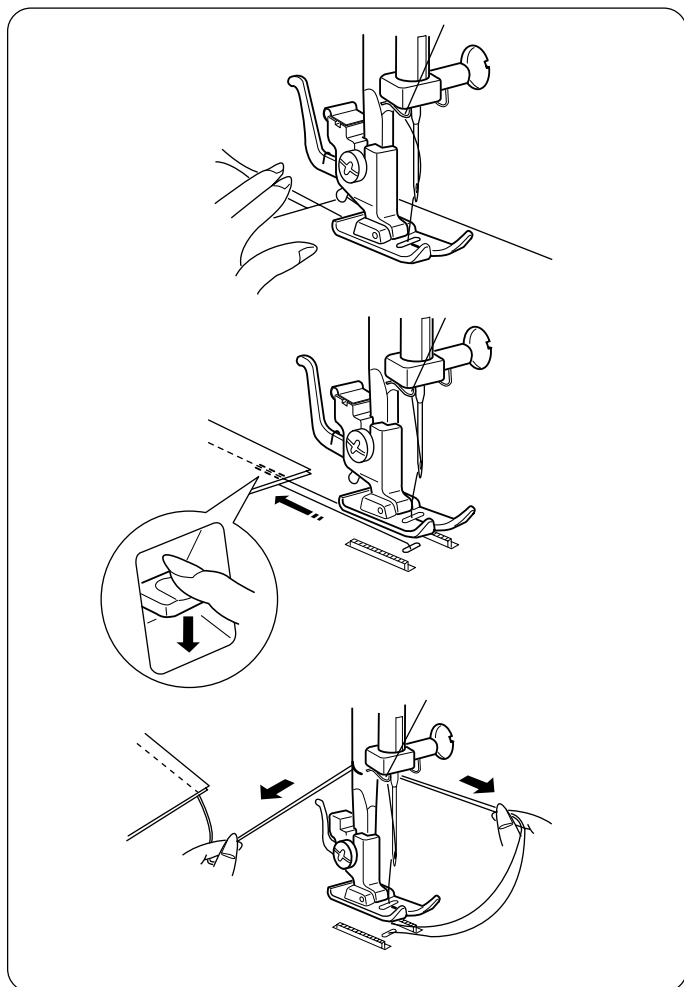
Установите штопательную пластину на игольную пластину в соответствующие отверстия. Сквозь отверстия в штопательной пластине будет виден транспортер ткани.



РАЗДЕЛ 3. ОСНОВНЫЕ ШВЕЙНЫЕ ТЕХНИКИ

Прямой стежок

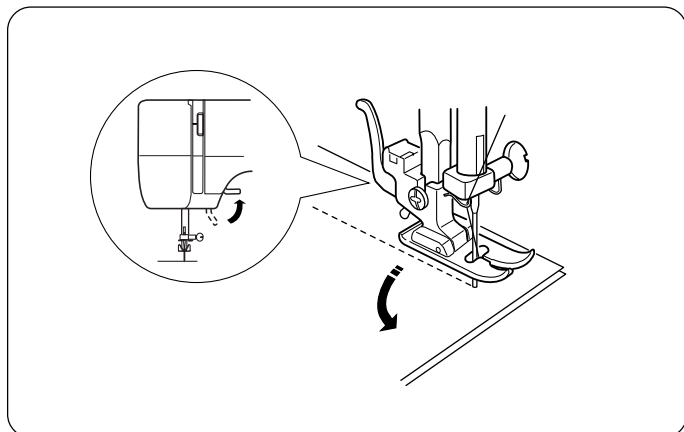
- ① Выбор строчки: А или В
- ② Прижимная лапка: лапка для зигзага
- ③ Натяжение нити: 2–6
- ④ Длина стежка: 1.5–4



- ① Поднимите прижимную лапку и расположите ткань в соответствии с направляющими линиями на игольной пластине. Опустите иглу в ткань. Опустите прижимную лапку и отведите нити назад. Нажмите на ножную педаль. Слегка только направляйте ткань вдоль линий на игольной пластине, ткань должна сама проходить под лапку.

- ② Для закрепления конца строчки нажмите на кнопку реверса и прострочите несколько обратных стежков. Поднимите прижимную лапку и снимите ткань, отведя нити назад.

- ③ Подведите нити вверх к нитебрезателю. Обрежьте нити на достаточной длине для начала нового шва.

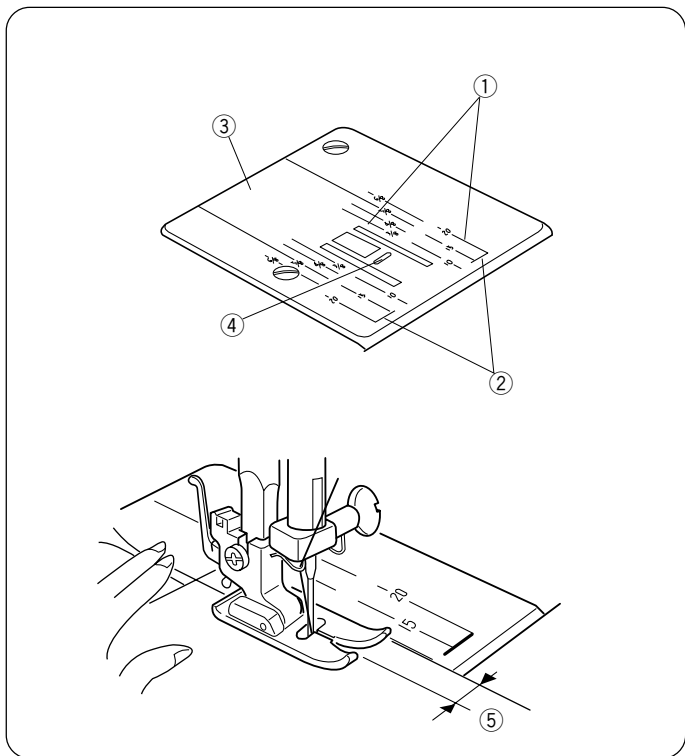


Изменение направления строчки

Остановите машину, поверните на себя маховое колесо и опустите иглу в ткань.

Поднимите прижимную лапку.

Поверните ткань вокруг иглы и смените направление строчки. Опустите прижимную лапку и продолжайте строчить.



Направительные линии

Направительные линии на игольной пластине помогают определять ширину шва.

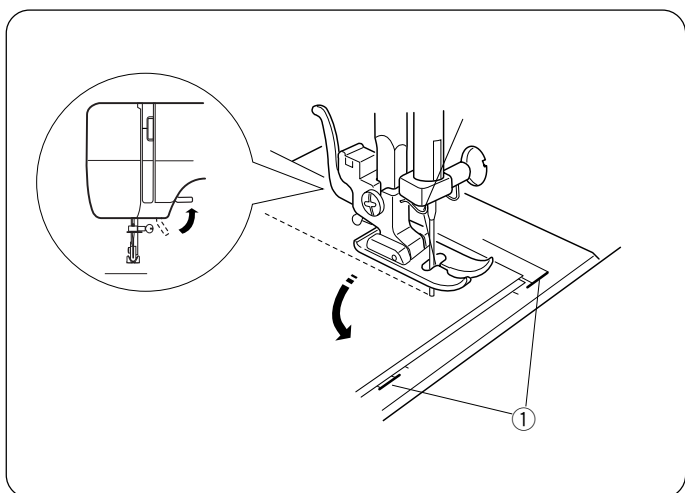
Цифры на игольной пластине определяют расстояния между центральной позицией иглы и направительной линией ④.

Цифры на передней части пластины даны в см.

Цифры позади пластины – в дюймах.

Цифры на игольной пластине	15	20	3/8"	4/8"	5/8"	6/8"	
Расстояние в см	1.0	1.5	2.0	1.0	1.3	1.6	1.9

- ① Направительные линии
- ② Направитель для углов
- ③ Игольная пластина
- ④ Отверстия игольной пластины
- ⑤ Расстояние от центрального положения иглы до линии

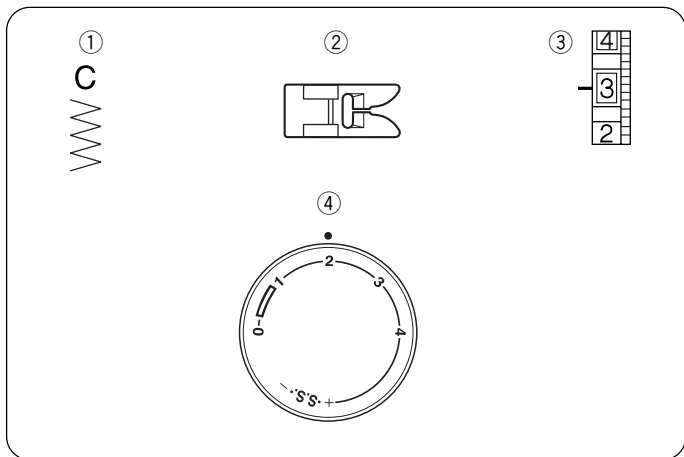


Обработка углов

- ① Направитель ткани

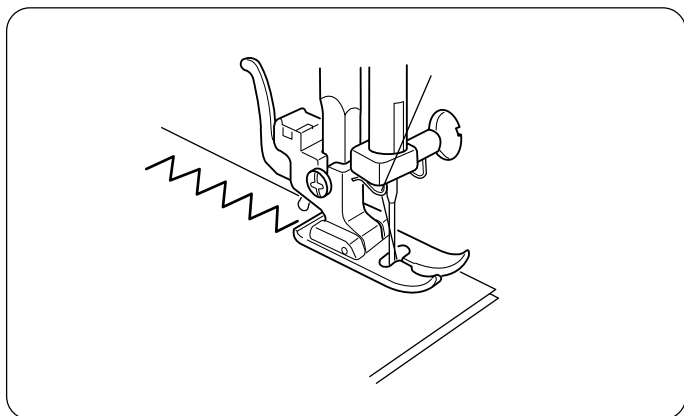
Создать прямой угол от 1,6 см от края ткани.

1. Когда край ткани совпадает с направителем для углов как показано на рисунке, остановите строчку, поверните на себя маховое колесо и опустите иглу в ткань.
2. Поднимите прижимную лапку и поверните ткань четко по линии направителя на 1,6 см от края.
3. Опустите прижимную лапку и начинайте строчку в новом направлении.

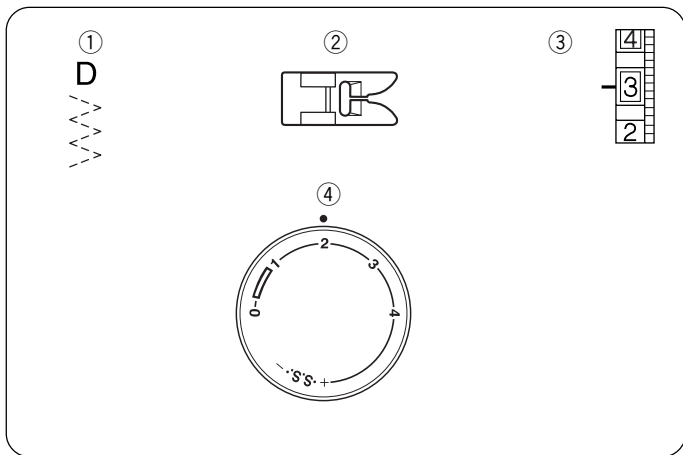


Зигзаг

- ① Выбор строчки: С
- ② Прижимная лапка: лапка для зигзага
- ③ Натяжение нити: 2-5
- ④ Длина стежка: 0.5-4

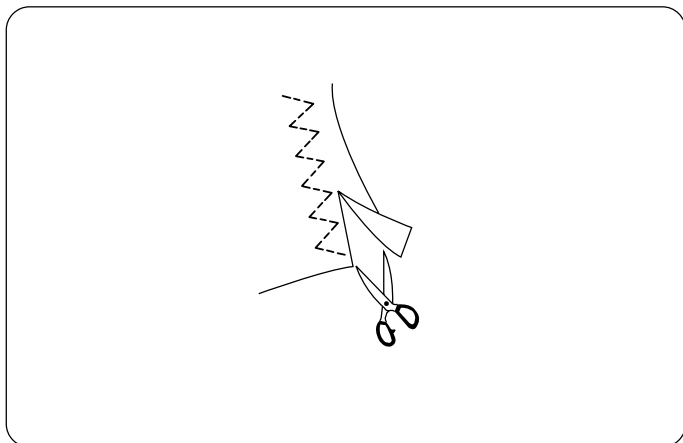


Простой зигзаг широко используется для обработки краев, пришивания пуговиц и т.д.



Стежок трико

- ① Выбор строчки: D
- ② Прижимная лапка: лапка для зигзага
- ③ Натяжение нити: 1-4
- ④ Длина стежка: 0.5-4



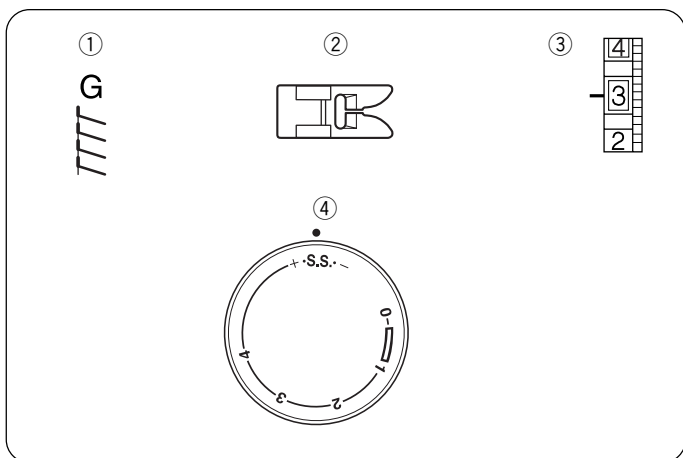
Этот стежок используется для отделки краев синтетических и других тканей, склонных к образованию складок.

Расположите ткань под лапкой так, чтобы край ткани совпадал с краем лапки.

Направляйте ткань так, чтобы правые стежки спадали с края ткани.

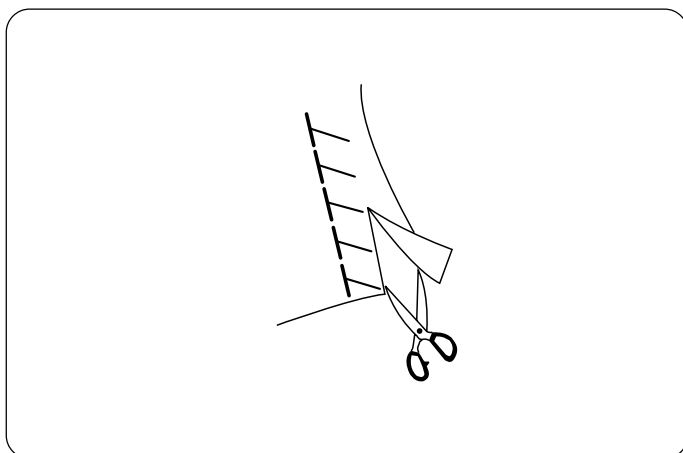
По окончании отрежьте излишнюю ткань.

Примечание: Будьте осторожны, не разрежьте стежки.



Трикотажный стежок

- ① Выбор строчки: G
- ② Прижимная лапка: лапка для зигзага
- ③ Натяжение нити: 1-4
- ④ Длина стежка: S.S.

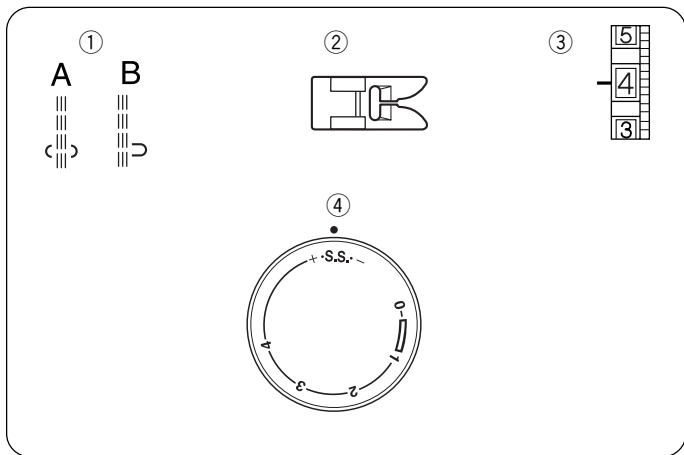


Этот стежок идеально подходит для растягивающихся тканей, таких как спортивные и ткани для купальников, так как он придает прочность и эластичность.

Этот стежок намного эффективней, если правые стежки немного спадают с края ткани.

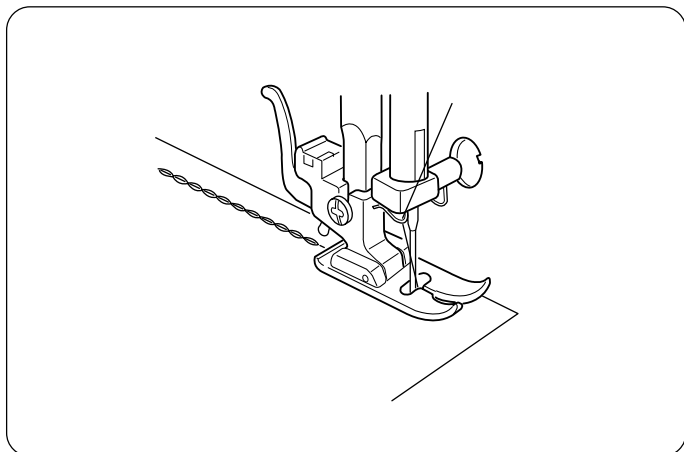
Расположите ткань и прошейте шов в 1.6 см. По окончании отрежьте излишнюю ткань.

Примечание: Будьте осторожны, не разрежьте стежки.



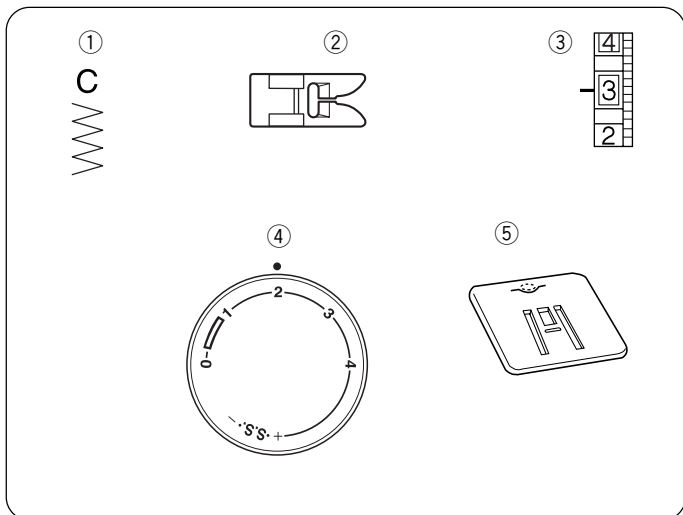
Тройной стежок

- ① Выбор строчки: А или В
- ② Прижимная лапка: лапка для зигзага
- ③ Натяжение нити: 2-6
- ④ Длина стежка: S.S.




Этот стежок формируется двумя стежками вперед и одним стежком назад; его непросто распороть.

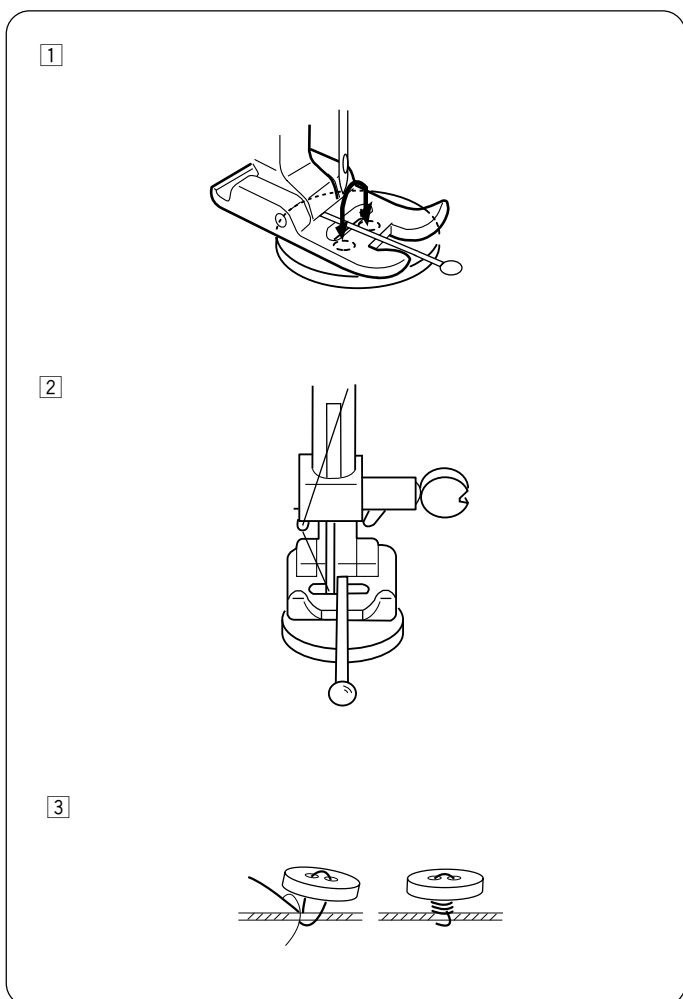
Перед началом строчки необходимо предварительно наметать шов.



Пришивание пуговиц

- ① Выбор строчки:  В
- ② Прижимная лапка: лапка для зигзага
- ③ Натяжение нити: 1–3
- ④ Длина стежка: любая
- ⑤ Штопательная пластина

Для пришивания пуговиц воспользуйтесь штопательной пластиной (см стр. 14).



Установите регулятор выбора строчек на **В** (левое положение).

Отметьте расположение пуговицы на ткани.

Установите штопательную пластину на игольную пластину.

Положите ткань под лапку.

Расположите пуговицу под лапкой, совмещая левое отверстие с прорезью лапки.

Опустите прижимную лапку и сделайте несколько стежков, чтобы закрепить нити.

Для формирования ножки у пуговицы положите на прижимную лапку булавку. (См. рисунок). Стежки будут ложиться поверх булавки и сформируют ножку.

Установите регулятор выбора строчек на **С**. Установите ширину зигзага так, чтобы игла проникала в оба отверстия.

Поверните маховое колесо и убедитесь в правильности установки ширины стежка. Прострочите несколько стежков.

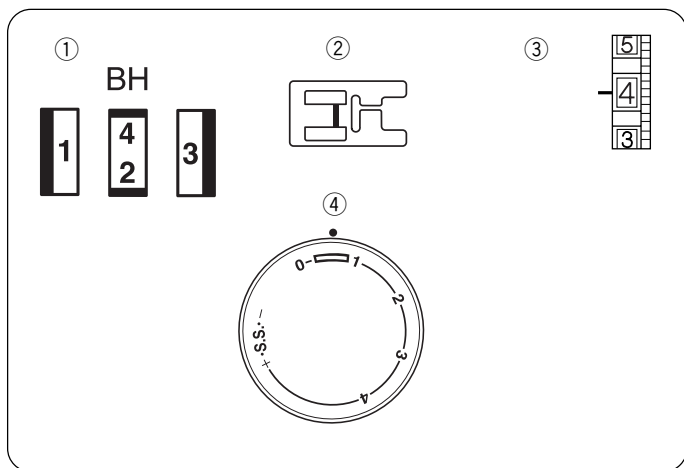
Установите регулятор выбора строчек на **В**, сделайте несколько стежков и закрепите нити.

Отрежьте игольную и шпульную нити, оставив по 10 см от концов.

Выведите игольную нить между пуговицей и тканью сквозь отверстие в пуговице.

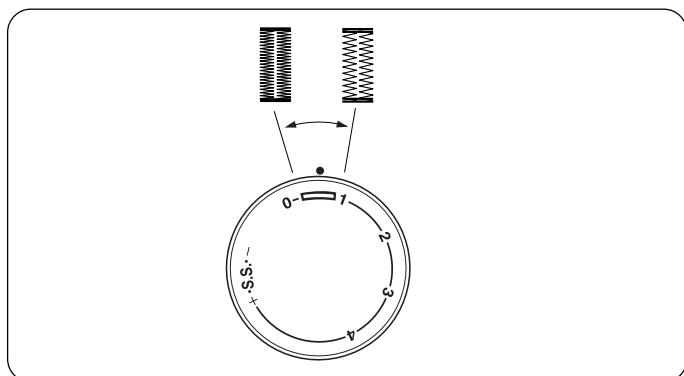
Потяните за игольную нить, подхватите шпульную нить и выведите ее на лицевую сторону ткани.

Намотайте нити вокруг ножки пуговицы, затем завяжите их между собой.



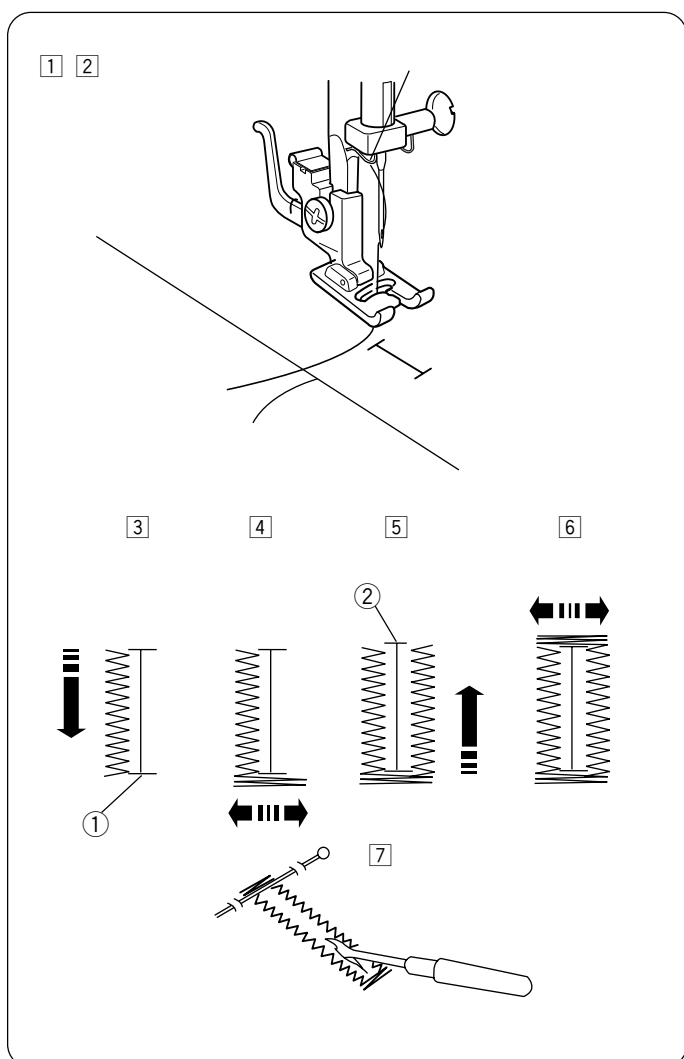
Изготовление петли

- ① Выбор строчки: 1 → 4 → 3 → 4 → 2
- ② Прижимная лапка: рамка для петли
- ③ Натяжение нити: 1–5
- ④ Длина стежка:

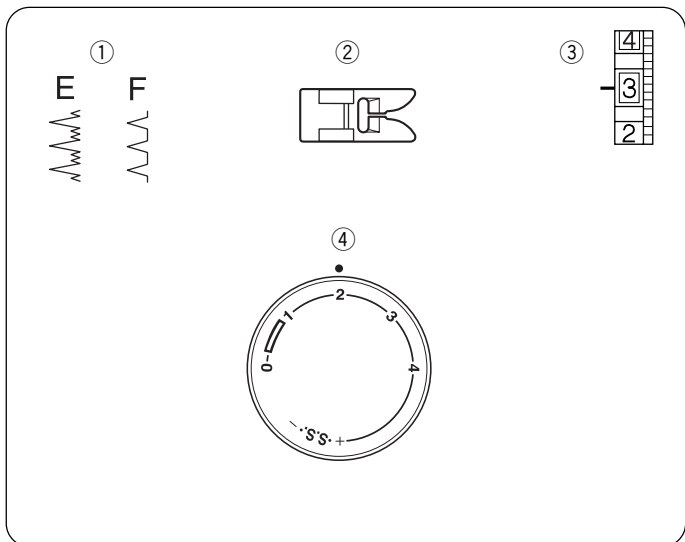


Как изменить плотность петли

Установите регулятор длины стежка в промежутке между 0.5 и 1.0 для изменения плотности стежков петли.

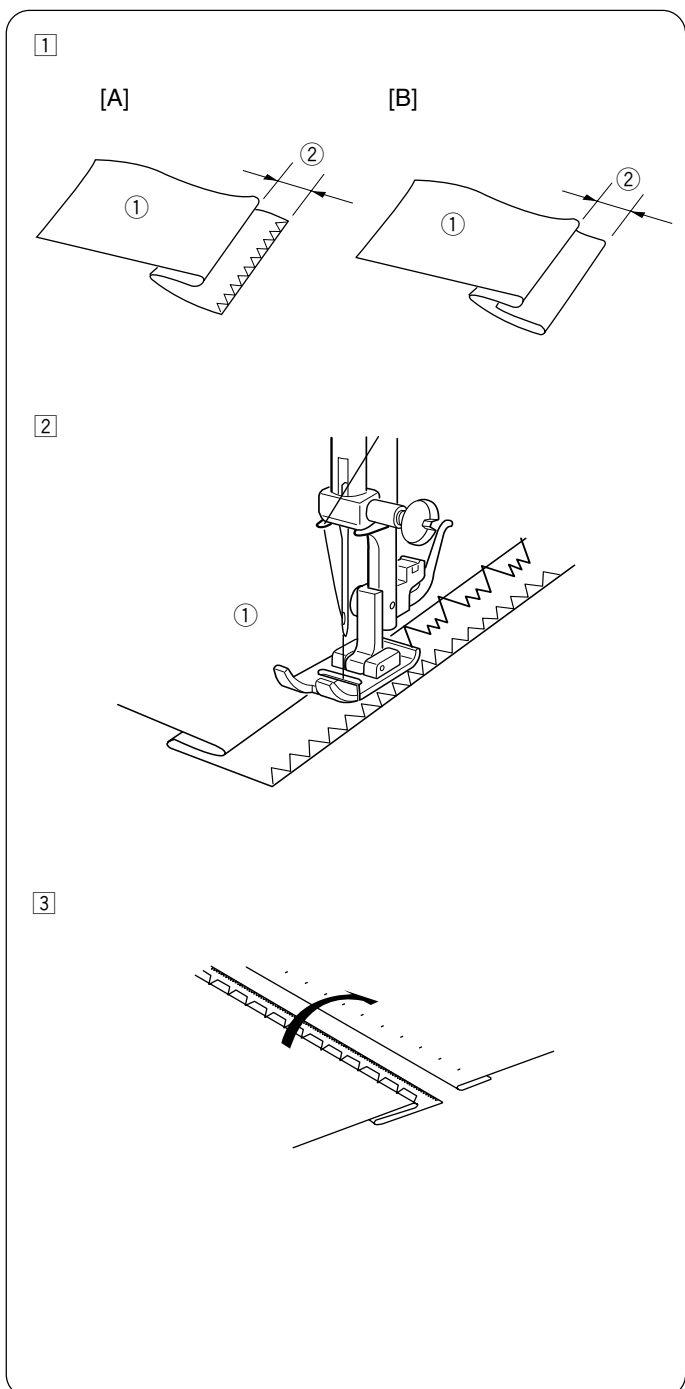


- 1 Аккуратно отметьте длину петли на ткани. Расположите ткань под лапкой так, чтобы отметка петли находилась напротив Вас.
- 2 Отведите обе нити влево. Сопоставьте отметки на лапке с верхней отметкой на ткани. Опустите иглу в ткань в точке начала петли. Опустите лапку.
- 3 Установите регулятор выбора строчек на «1». Строчите вперед, пока не достигнете передней отметки петли. Остановите строчку на левом стежке.
- 4 Установите регулятор выбора строчек на «4/2». Прошейте 5 стежков. Остановите машину на правом стежке.
- 5 Установите регулятор выбора строчек на «3». Строчите до тех пор, пока не достигнете дальней отметки петли. Остановите машину на правом стежке.
- 6 Установите регулятор выбора строчек на «4/2». Прошейте несколько закрепочных стежков и поднимите иглу над тканью. Установите длину стежка на «0», регулятор выбора строчек – на прямой стежок. Прошейте несколько стежков закрепки.
- 7 Снимите ткань с машины и обрежьте нитки. Поперёк петли вставьте булавку. Прорежьте петлю вспарывателем. Будьте внимательны, не разрежьте стежки.



Потайной шов

- ① Выбор строчки: Е или F
- ② Прижимная лапка: лапка для потайной строчки
- ③ Натяжение нити: 2-4
- ④ Длина стежка: 1-3

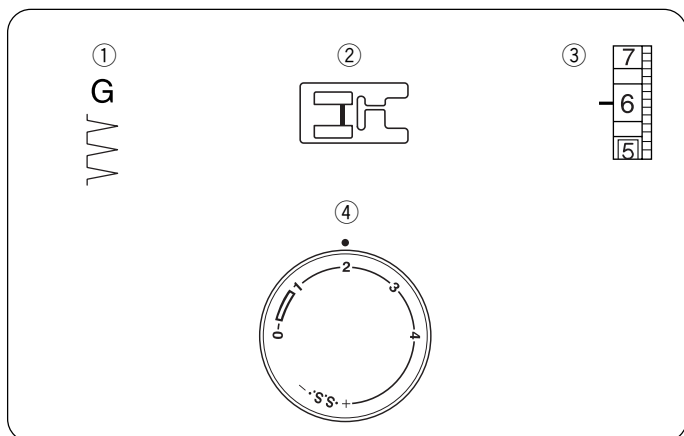


- 1 На тяжелых тканях сначала необходимо обработать край. Затем заложите складку и отверните ее назад с припуском в 0,4-0,7 см как показано на рисунке.

- ① Изнаночная сторона ткани
- ② 0,4-0,7 см

- 2 Разложите ткань так, чтобы игла только прихватывала край складки с левой стороны.

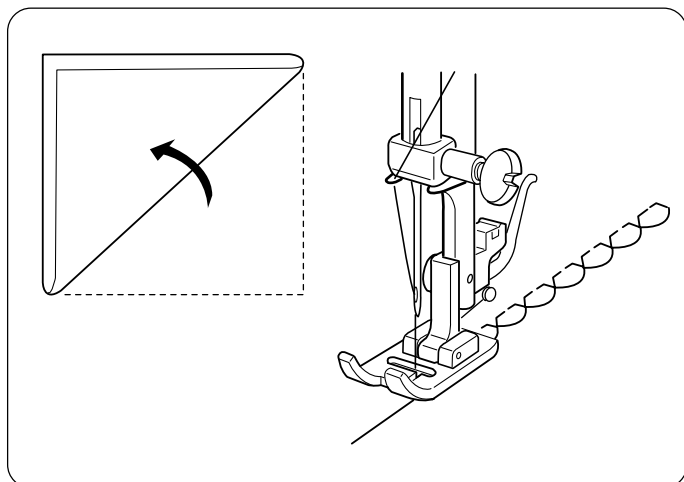
- 3 По окончании строчки прогладьте обе стороны шва. На лицевой стороне ткани видны только потайные стежки.



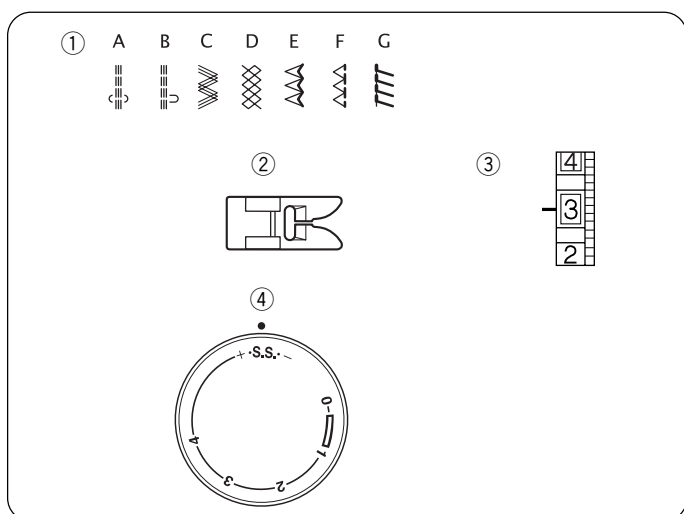
РАЗДЕЛ 4. ДЕКОРАТИВНЫЕ СТРОЧКИ

Шов-ракушка

- ① Выбор строчки: G
- ② Прижимная лапка: лапка для зигзага
- ③ Натяжение нити: 6-8
- ④ Длина стежка: 2-3

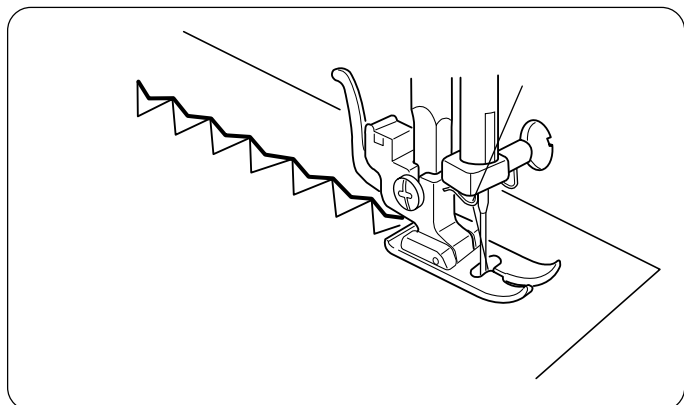


Расположите сложенную ткань вдоль щели в лапке. Игла должна спадать с правого края, формируя стежок.



Образцы стежков стреч

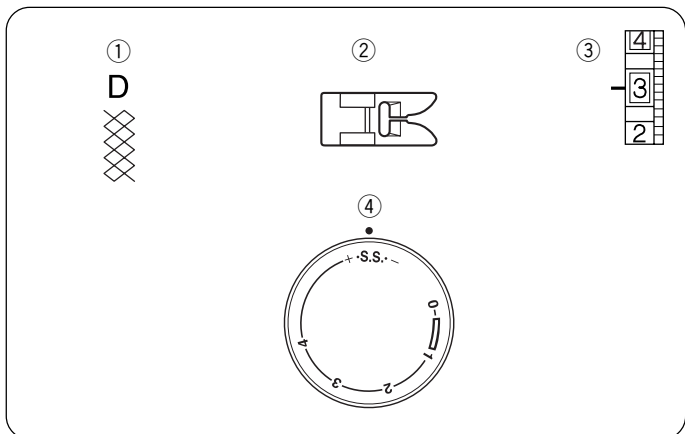
- ① Выбор строчки: A-G
- ② Прижимная лапка: лапка для зигзага
- ③ Натяжение нити: 1-4
- ④ Длина стежка: S.S.



Если подача ткани вперед или назад будет несбалансированной из-за типа ткани, отрегулируйте баланс при помощи регулятора длины стежка:

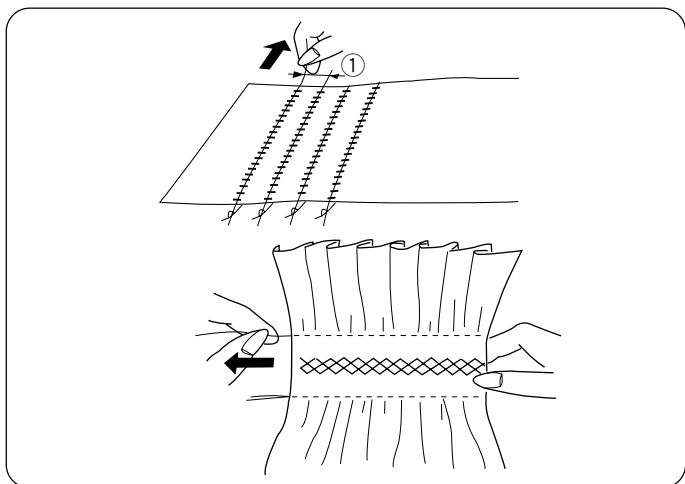
Если строчка слишком плотная, передвиньте регулятор по направлению к «+».

Если строчка растянутая, передвиньте его в сторону «-». (См. стр. 27)



Сборки

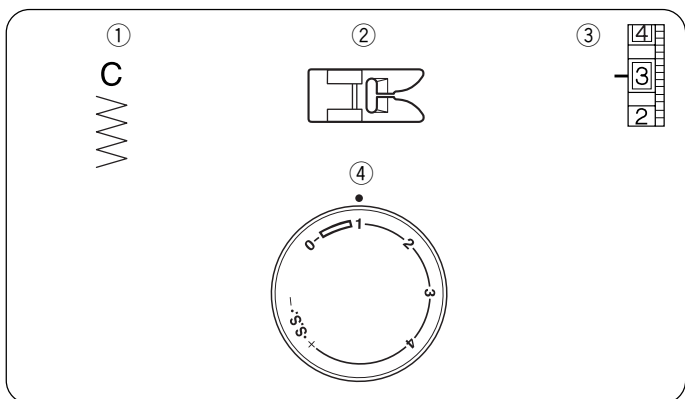
- ① Выбор строчки: D
- ② Прижимная лапка: лапка для зигзага
- ③ Натяжение нити: 1 – 4
- ④ Длина стежка: S.S.



Установите длину стежка на «4» и прошейте параллельные линии на 1 см друг от друга поперек всей области присбаривания. Завяжите узлы на одном из краев, вытяните шпульные нити и равномерно распределите сборки. Закрепите нити на другом крае. Прошейте декоративные строчки между прямыми швами. Распустите стежки сборок.

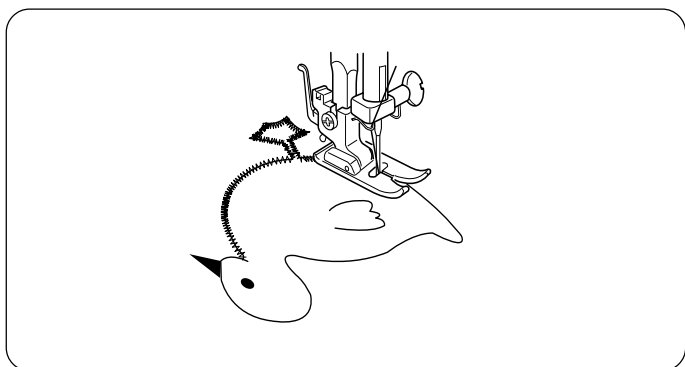
Примечание: для создания складок ослабьте натяжение игольной нити.

- ① 1 см

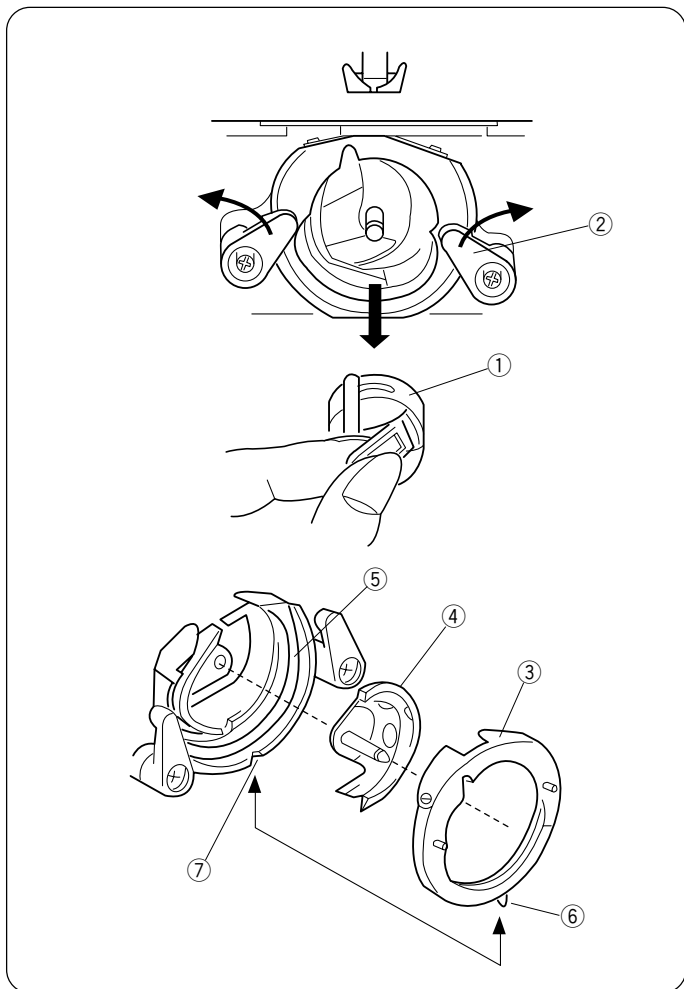


Аппликация

- ① Выбор строчки: C
- ② Прижимная лапка: лапка для зигзага
- ③ Натяжение нити: 1–4
- ④ Длина стежка: 0.5–1



Наметайте (или приклейте утюгом и плавким стабилизатором) аппликацию на ткань. Строчите вокруг аппликации так, чтобы стежки ложились по внешнему краю аппликации. При обработке углов опускайте иглу в ткань, поднимайте лапку и поворачивайте ткань вправо или влево.



РАЗДЕЛ 5. УХОД ЗА МАШИНОЙ

Сборка челночного механизма

Челночный механизм

Примечание: Отключите питание машины и/или выньте вилку из розетки.

Как разобрать челночный механизм

Поднимите иглу в верхнее положение и откройте пластину челночного отсека.

Поднимите язычок шпульного колпачка и выньте его из машины.

Откройте держатели челночного механизма и достаньте удерживаемое кольцо.

Вытащите челнок.

- Щеточкой и мягкой салфеткой очистите челночный механизм.

- ① Шпульный колпачок
- ② Держатель челночного механизма
- ③ Кольцо
- ④ Челнок
- ⑤ Челночный механизм

Как собрать челночный механизм

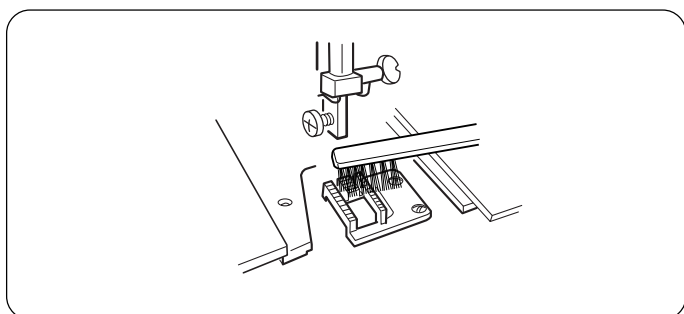
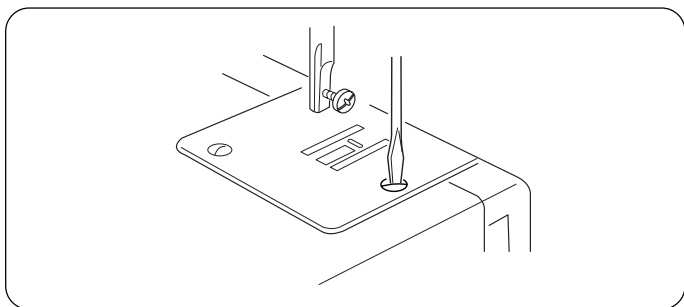
Удерживая стержень, осторожно наденьте его на основу челночного механизма, образуя четкий круг с направителем.

Наденьте кольцо. Проверьте, чтобы выступ зашел в паз.

Закрепите кольцо, вернув держатели челночного механизма в первоначальное положение.

Вставьте шпульный колпачок.

- ⑥ Выступ
- ⑦ Паз



Чистка транспортера ткани

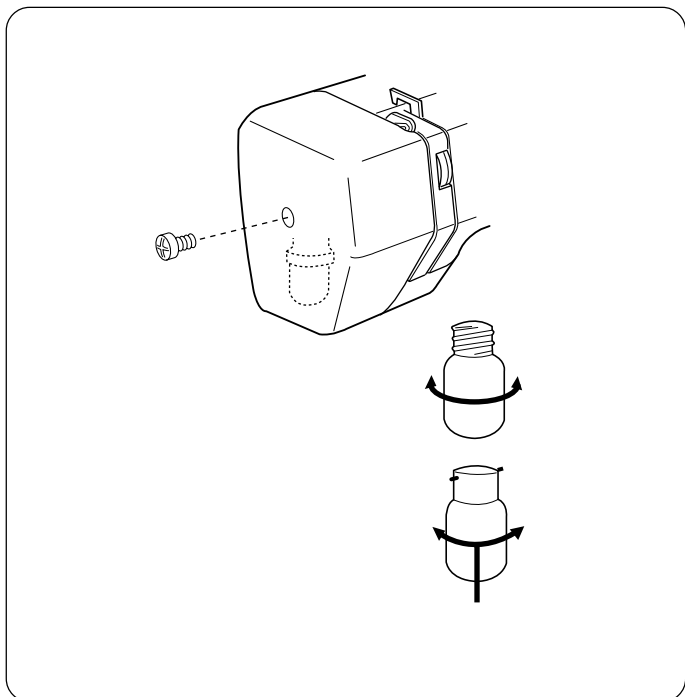
! ВНИМАНИЕ:

Перед началом чистки отключите питание машины и/или выньте вилку из розетки.

Снимите иглу и прижимную лапку.

Уберите винт игольной пластины и снимите саму пластину.

Щеточкой удалите пыль и остатки ткани с транспортера. Установите игольную пластину.



Подсветка

Лампочка расположена за лицевой панелью.
Чтобы сменить лампочку, отверните установочный винт
и снимите лицевую панель.

- Перед заменой лампочки отключите питание.
- Чтобы снять лампочку, поверните влево.
- Чтобы установить новую, поверните вправо.



Внимание:

Лампочка может быть горячей.
Будьте осторожны.

Устранение неисправностей

Неисправность	Вероятная причина	Примечание
Рвется верхняя нить	<ol style="list-style-type: none"> 1. Верхняя нить неверно заправлена. 2. Верхняя нить слишком сильно натянута. 3. Погнута или затуплена игла. 4. Неправильно установлена игла. 5. По окончании шитья ткань не была отведена назад. 6. Номера нити и иглы не соответствуют друг другу. 	<p>См. стр. 9 См. стр.11 См. стр.6 См. стр.6 См. стр.15 См. стр.6</p>
Рвется нижняя нить	<ol style="list-style-type: none"> 1. Нижняя нить неверно заправлена. 2. Засорился шпульный колпачок. 3. Повреждена шпулька, затруднено ее вращение. 	<p>См. стр.8 Почистите шпульный колпачок Смените шпульку</p>
Ломается игла	<ol style="list-style-type: none"> 1. Игла неверно установлена. 2. Погнута или затуплена игла. 3. Игла недостаточно закреплена. 4. Сильное натяжение верхней нити. 5. Ткань не была отведена назад по окончании шитья. 6. Игла слишком тонкая для обрабатываемой ткани. 7. Регулятор строчки был переключен, когда игла находилась в материале. 	<p>См. стр.6 См. стр.6 См. стр.6 См. стр.11 См. стр.15 См. стр.6 См. стр.12</p>
Пропускаются стежки	<ol style="list-style-type: none"> 1. Неверно установлена игла. 2. Игла затуплена или погнута. 3. Игла и/или нить не подходят для обрабатываемой ткани. 4. Игольная нить неверно заправлена. 	<p>См. стр.6 См. стр.6 См. стр.6 См. стр.9</p>
Волнистая строчка	<ol style="list-style-type: none"> 1. Натяжение игольной нити слишком велико. 2. Игольная нить неверно заправлена. 3. Игла слишком толстая для обрабатываемой ткани. 4. Большая длина стежков. <p>* При работе с очень тонкими тканями подкладывайте под низ бумагу.</p>	<p>См. стр.11 См. стр.9 См. стр.6 Уменьшите стежки.</p>
На изнанке создаются петли	<ol style="list-style-type: none"> 1. Слабое натяжение верхней нити. 2. Номера нити и иглы не соответствуют друг другу. 	<p>См. стр.11 См. стр.6</p>
Ткань подается неравномерно	<ol style="list-style-type: none"> 1. В тканенаправителе накопилась грязь. 2. Слишком короткие стежки. 	<p>См. стр.25 Увеличьте стежки.</p>
Машина не работает	<ol style="list-style-type: none"> 1. Машина не подключена к розетке. 2. В шпульном отсеке накопилась грязь. 3. Маховое колесо отключено для намотки шпульки. 	<p>См. стр.4 См. стр.25 См. стр. 8</p>
Машина работает шумно	<ol style="list-style-type: none"> 1. В челночный механизм попала нить. 2. В транспортере ткани накопилась грязь. 	<p>См. стр.25 См. стр.25</p>

