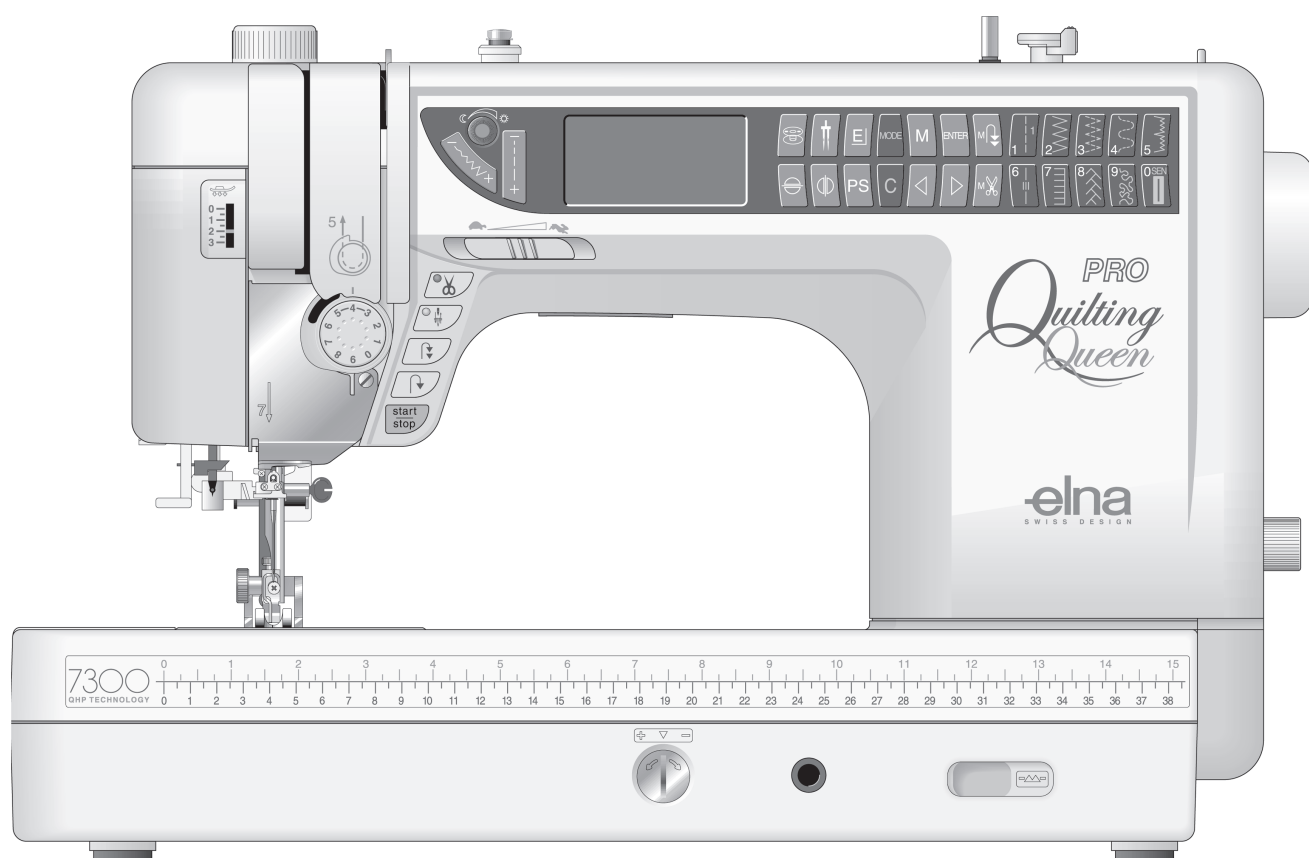


ИНСТРУКЦИЯ ПО ЭКСПЛУАТАЦИИ

7300



elna

ВАЖНЫЕ ИНСТРУКЦИИ ПО БЕЗОПАСНОСТИ

Ваша швейная машина 7300 разработана и сконструирована только для Бытового использования. Перед началом работы на машине внимательно прочитайте все инструкции по пользованию.

ОПАСНО — Во избежание риска удара электрическим током:

1. Никогда не оставляйте включенную в сеть машину без присмотра.
Всегда отключайте прибор от сети сразу же после работы и перед началом чистки.
2. Всегда отключайте от сети при замене лампочки.
Вставляйте лампочку такого же типа на 12В, 5Ватт.
3. Не прикасайтесь к машине, если она упала в воду.
Немедленно вытащите вилку из розетки.
4. Не размещайте и не храните машину рядом с ванной или раковиной.
Не ставьте ее в воду или другую жидкость.

ВНИМАНИЕ — Во избежание ожогов, пожара, удара электрическим током или нанесения повреждений пользователю:

1. Не позволяйте играть с машиной.
Будьте внимательны при работе, если в помещении находятся дети.
2. Используйте прибор только по его прямому назначению, описанному в этой инструкции.
Используйте приспособления, только рекомендуемые производителем и описанные в инструкции.
3. Не используйте машину, если у нее поврежденный шнур или вилка, в случае, если она падала, была повреждена, попала в воду или работает неправильно.
Отнесите машину к ближайшему авторизованному дилеру для ремонта или наладки.
4. Машина оснащена специальным электрическим шнуром, который при повреждении необходимо заменить на идентичный у вашего продавца.
5. Машина должна работать только с открытыми вентиляционными отверстиями. Периодически чистите вентиляционные области машины и ножную педаль от пыли, грязи и остатков материи.
6. Ничего не кидайте и не вставляйте в вентиляционные отверстия.
7. Работайте на машине только в помещении.
8. Не работайте в помещении, где распылялись аэрозоли или использовался кислород.
9. Чтобы отключить питание, выключите машину и вытащите вилку из розетки.
10. Не тяните вилку из розетки за шнур, берите вилку за корпус.
11. Будьте осторожны при работе с движущимися частями машины.
Особое внимание уделяйте рабочей области вокруг иглы.
12. Используйте только оригинальную игольную пластину.
Из-за неправильной пластины может сломаться игла.
13. Не используйте гнутые иглы.
14. Не тяните и не толкайте ткань при шитье, может сломаться игла.
15. Всегда отключайте питание машины при регулировке или замене деталей в области работы иглы:
заправке нити в иглу, смене иглы, заправке нижней нити, смене прижимной лапки и т.д.
16. Всегда отключайте машину от электрической розетки при проведении профилактических работ,
снятии панелей и других процедур, описанных в этой инструкции.

СОХРАНЯЙТЕ ЭТИ ИНСТРУКЦИИ

Внешний вид и характеристики машины могут изменяться без предварительного уведомления.

СОДЕРЖАНИЕ

РАЗДЕЛ I — Наименование частей и функций

Наименование частей	3
Стандартные аксессуары	4
Разнообразие прижимных лапок и их назначения	5-6
Как установить держатели для панели с образцами строчек	7
Панель с образцами строчек	7
Доска — помощник	7
Стол для квилтинга	8
Коленный рычаг	8
Подключение питания	9
Основные функциональные кнопки	10
Кнопки выбора операций	11-13
Установки для вызова последней операции, звука и языка	14-15
Контроль скорости шитья	15
Рычаг давления прижимной лапки	15
Отключение транспортера ткани	16
Рычаг подъема прижимной лапки	16
Дополнительный подъем прижимной лапки	16
Замена прижимной лапки	17
Установка держателя лапки	17
Установка верхнего транспортера ткани	18-19
Направительные линии для ткани	20
Быстрые помощники в см/дюймах	20
Изменение натяжения игольной нити	21
Регулятор баланса стежка	22

РАЗДЕЛ II — Подготовка к шитью

Соотношения игл и ниток	23
Смена игл	23
Разновидности игл	24
Намотка шпульки	25-26
Установка шпульки	27
Заправка нити в машину	28-29
Автоматический нитевдеватель	30
Вытягивание нижней нити	31

РАЗДЕЛ III — Основные швейные техники

Как правильно выбрать строчку	32
Прямой стежок	32
Начало шитья	32
Окончание шва	32
Обрезка ниток	33
Смена направления шитья	33
Изменение положения иглы	33
Изменение длины стежка	34
Программирование персональных установок	34-35
Работа с тяжелыми тканями	36
Сборки	36
Вставка молнии	37-38
Роликовый шов	39
Зигзаг	40
Оверлочный шов	40
Атласный стежок	41
Заплата	42
Змеиный стежок — пришивание резинки	42
Стежки потайного шва	43
Разновидности петель	44
Сенсорные петли	45-48
Зажутованная петля	49
Классическая петля (4 операции памяти)	50-51
Декоративная петля (4 операции памяти)	52-53
Как шить петлю	54
Тройной шов	55
Шов-ракушка	55
Шов стреч	55
Супероверлочный стежок	56
Стежок суперстреч	56

Двойной оверлочный стежок	56
Обработка края	57
Стреловидные закрепки	57
Закрепки	58
Штопка	59
Глазки	60

РАЗДЕЛ IV — Квилтинг

Соединение разных тканей	61
Вспомогательные направляющие линии	61
Стежки для квилтинга	61
Прямой стежок (лапка двойного транспортера AD)	62
Направитель для квилтинга	63
Игольная пластина для прямого стежка	63
Аппликация	64
Печворк	65
Свободный квилтинг или стипплинг	65
Стежок для стипплинга	66
Стежок наметки	66

РАЗДЕЛ V — Семейные стежки

Узкие складки	67
Мережка	67
Французские стежки	68
Бахрома	69
Прореживание	69
Сборки	70

РАЗДЕЛ VI — Декоративные строчки

Французские узлы	71
Фестоны	71
Пришивание шнура	72
Шнур для сборок на тяжелых тканях	72
Работа с двойной иглой	73-74
Атласные стежки — вытягивание	75
Вертикальное отображение	75
Зеркальное отображение	75

РАЗДЕЛ VII — Программирование комбинаций

Одинарный повтор с автозакрепкой	76
Комбинирование последовательности	77
Вставка второго цвета	77-78
Возврат комбинированной последовательности в начало	78
Возврат комбинированной последовательности в начало незавершенного стежка	78
Комбинирование букв	79
Как просмотреть запрограммированную последовательность	80
Редактирование	80
Универсальное изменение ширины и длины стежка	81
Индивидуальное изменение ширины и длины стежка	82
Совмещение стежков в последовательности	82
Постоянная память	
Сохранение, запись, вызов и удаление	83-84

РАЗДЕЛ VIII — Уход за машиной

Чистка шпульного отсека и тканенаправителей	85
Замена шпульного колпачка	86
Замена лампочки	86
Разнообразие стежков	87
Дополнительные аксессуары	88
Предупреждающие сообщения	89-90
Устранение неисправностей	91

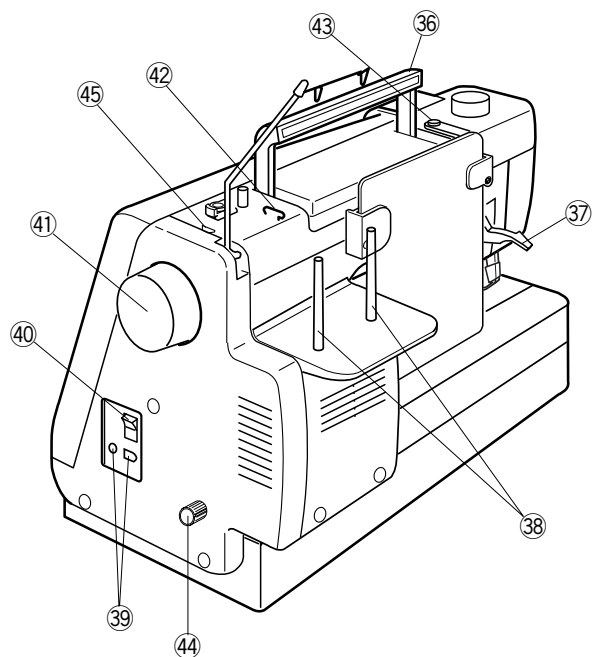
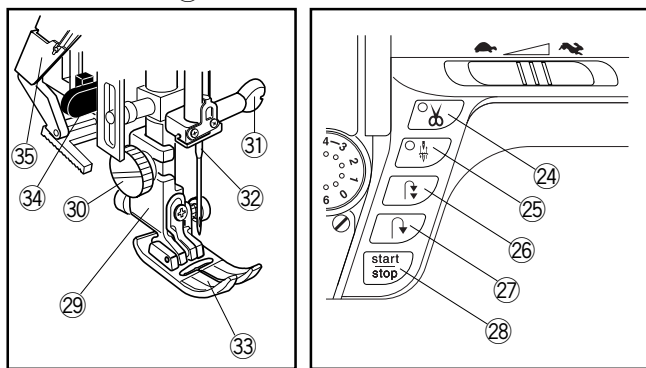
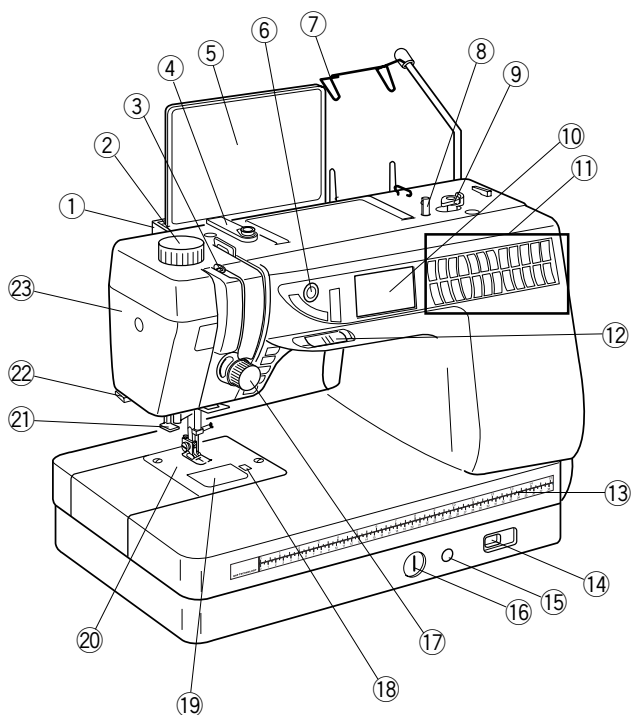
ПРИМЕЧАНИЕ: Вся информация в этой инструкции является актуальной на момент печати. Производитель оставляет за собой право вносить изменения и дополнения в спецификацию и описание по мере необходимости.

РАЗДЕЛ I

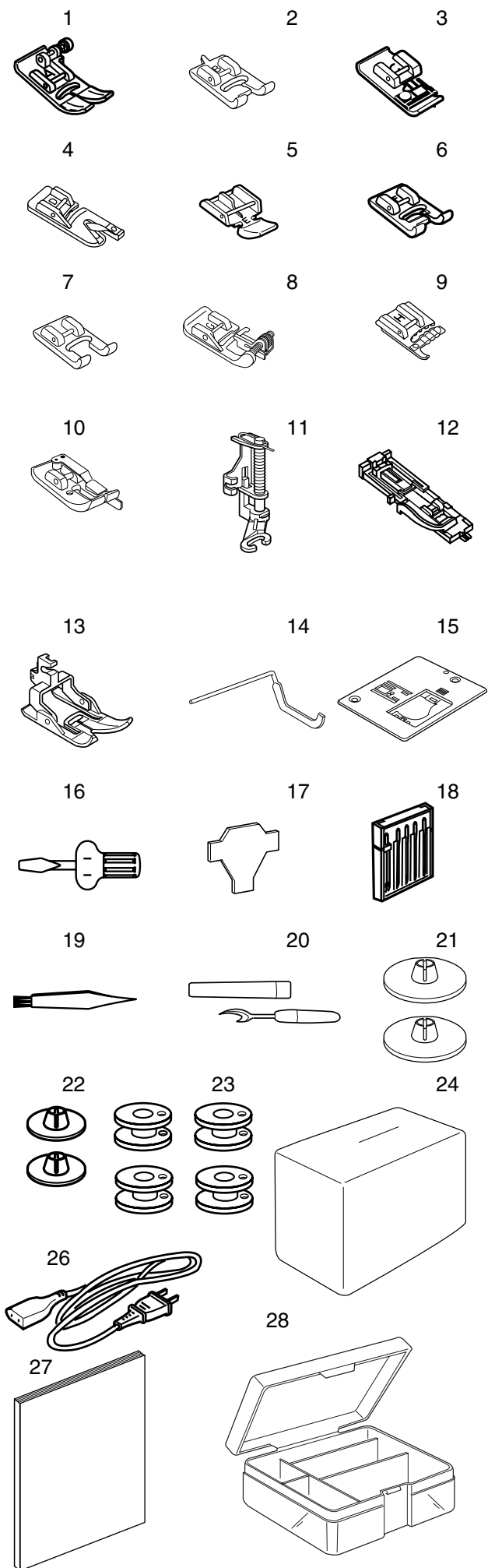
Наименование частей и функций

Наименование частей

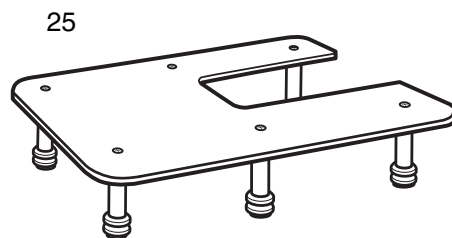
1. Держатели панели всех видов строчек (как установить см. стр. 7)
2. Регулятор давления лапки на ткань
3. Рычаг нитеводителя
4. Нитенаправительная пластина
5. Панель с образцами строчек
6. Регулятор яркости дисплея
7. Съёмный нитенаправитель
8. Шпиндель моталки
9. Стопор намотки шпульки
10. Жидкокристаллический дисплей
11. Функциональные кнопки (см. стр. 11-13)
12. Рычаг контроля скорости
13. Линейка для измерений в см/дюймах
14. Регулятор транспортера ткани
15. Разъем для коленного рычага
16. Регулятор баланса стежка
17. Регулятор натяжения нити
18. Кнопка снятия челночной пластины
19. Пластина челночного отсека
20. Игольная пластина
21. Встроенный нитевдеватель
22. Обрезатель нити
23. Передняя панель
24. Кнопка автоматической обрезки нити
25. Кнопка подъема/опускания иглы
26. Кнопка автоматической закрепки
27. Кнопка реверса
28. Кнопка Старт/Стоп
29. Держатель лапки
30. Винт держателя лапки
31. Винт игольного стержня
32. Игла
33. Прижимная лапка
34. Рычаг петли
35. Механизм верхней подачи ткани
36. Ручка для переноса
37. Рычаг подъема лапки
38. Катушечные стержни
39. Разъемы машины
40. Кнопка включения/выключения питания
41. Маховое колесо (всегда поворачивайте на себя)
42. Верхний нитенаправитель
43. Диск натяжения при намотке
44. Регулятор двойной подачи ткани
45. Нитеобрезатель



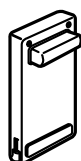
Стандартные аксессуары



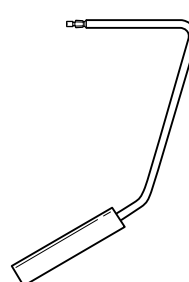
1. А: стандартная металлическая лапка (пристегнута на машине)
2. В: лапка для петли (за 4 шага)
3. С: лапка для обработки края
4. D: лапка-подрубатель
5. E: лапка для пришивания молнии
6. F: лапка для атласных строчек
7. F-1: открытая лапка для атласных строчек
8. G: лапка для потайной строчки
9. H: лапка для пришивания шнура
10. Лапка с направителем 0,6 см
11. P-2: открытая лапка для вышивки/штопки
12. R: лапка для автоматической петли
13. Лапка двойной подачи ткани AD
14. Направитель для квилтинга
15. Игольная пластина для прямого стежка
16. Отвертка
17. Ключ-отвертка
18. Набор игл
19. Щеточка от пыли
20. Вспарыватель
21. Большой держатель катушки (2)
22. Малый держатель катушки (2)
23. Шпульки (всего 5, 1 в машине)
24. Чехол от пыли
25. Столик для квилтинга
26. Шнур питания
27. Инструкция
28. Коробка с аксессуарами
29. Педаль
30. Коленный рычаг

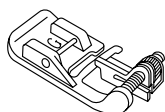
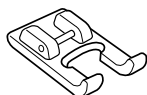
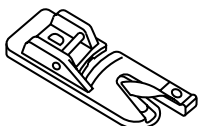
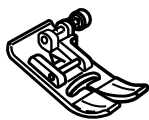


29



30





Разнообразие прижимных лапок и их назначения

A: Стандартная металлическая лапка

Это лапка уже пристегнута на машину. В основном ее используют для прямого стежка и зигзага больше 1.0. Кнопка фиксирует лапку в горизонтальном положении, помогая преодолевать многослойные швы.

B: Лапка для петли

Создавайте петли больших размеров для модных пуговиц или придания декоративного акцента. Два углубления на обратной стороне лапки обеспечивают создание параллельных сторон петли.

C: Лапка для обработки края

Эта лапка предотвращает обсыпание края ткани, обрабатывая его зигзагом. Щеточка на лапке помогает плоско укладывать стежки и уменьшает сборки ткани. Применяется на средних тканях.

D: Лапка-подрубатель

Вставьте ткань в спираль лапки. Спираль закручивает ткань, создавая роликовый шов. Это легкий и профессиональный способ создания швов.

E: Лапка для пришивания молнии

Эта лапка – для пришивания молнии. Углубления на обратной стороне лапки обеспечивают проход лапки по ленте молнии. Пристегните лапку с правой или левой стороны от иглы для пришивания соответствующей стороны молнии.

F: Лапка для атласных строчек

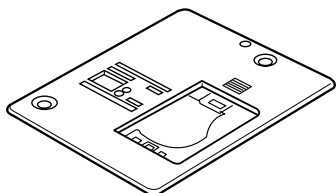
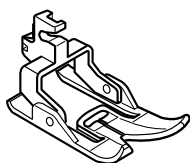
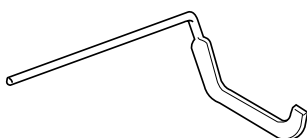
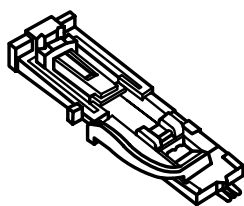
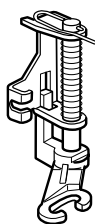
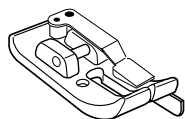
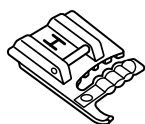
Отверстие по центру внизу лапки позволяет равномерно накладывать плотные стежки.

F-2: Открытая лапка для атласных стежков

Идеальна для создания точной вышивки, аппликации и монограмм. Углубления на обратной стороне помогают создавать атласные стежки, открытая передняя часть лапки позволяет хорошо видеть строчку во время работы.

G: Лапка для потайного шва

Направитель на лапке ведет ткань так, чтобы игла захватывала только одно или два волокна, создавая в результате невидимый шов.



H: Лапка для пришивания шнура

Создайте декоративную отделку с помощью кос или шнуров. Вложите от одного до трех шнуров в лапку и прошейте поверх шнуров обычным способом. Или сделайте строчку зигзагом поверх одного шнура при работе с тяжелыми тканями.

Лапка с направителем 0,6 см

Аккуратность – это залог успешных работ в области квилтинга и печворка. Игла должна быть в положении 3.5; в этом случае край лапки работает как направитель и создает аккуратный шов в 0,6 см. Некоторые квилтеры устанавливают иглу в положении 4.5 для достижения желаемого эффекта.

P-2: Открытая лапка для вышивки/шторки

Стежки больше не будут пропускаться с этой лапкой при работе в свободно-ходовой вышивке, стипплинге, шторке или при создании монограмм. Лапка с пружиной внутри движется вверх-вниз одновременно с иглой. Еще одно преимущество этой лапки – открытое пространство впереди обеспечивает максимальную видимость процесса.

R: Лапка для автоматической петли

Расположите пуговицу в держателе в дальней части лапки. Лапка автоматически прошьет петлю по размеру пуговицы.

Направитель для квилтинга

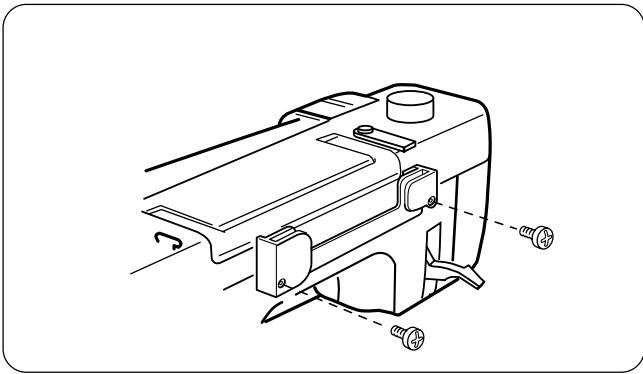
Направитель для квилтинга помогает создавать ровные параллельные строчки даже на большом расстоянии друг от друга.

AD: Лапка двойной подачи ткани

Это специальное приспособление для трудных материалов. Она не позволяет ткани соскальзывать или морщиться. Очень хорошо для квилтинга и совмещения кусков ткани.

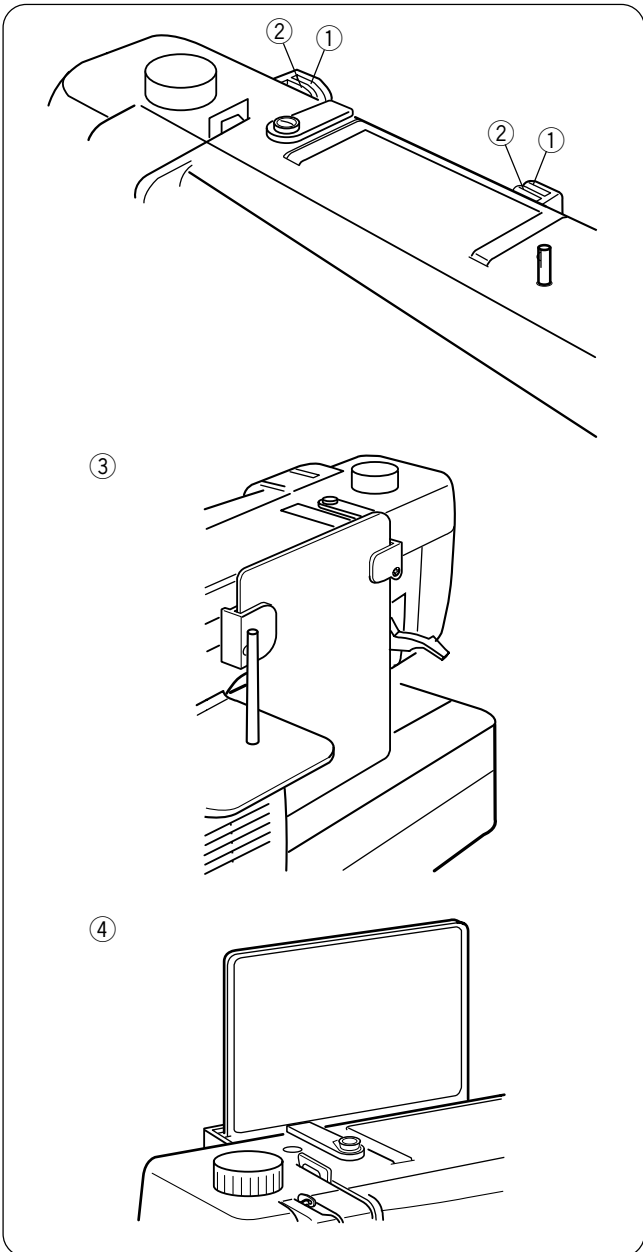
Игольная пластина для прямого стежка

Пропускаются стежки или собирается ткань? Маленькое отверстие в этой пластине не позволяет игле затягивать ткань внутрь игольной пластины. (При этом игла должна быть в центральном положении).



Как установить держатели для панели с образцами строчек

Совместите винты с отверстиями на обратной стороне машины. Затяните винты отверткой.



Панель с образцами строчек

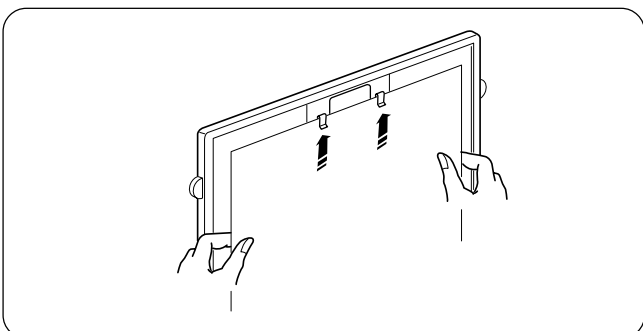
Панель в держателях можно разместить в двух положениях – для просмотра во время работы или для хранения.

Положение хранения

Дальние прорези ① в держателях – для хранения ③. Опустите панель с образцами вниз так, чтобы она стояла на платформе машины.

Положение во время работы

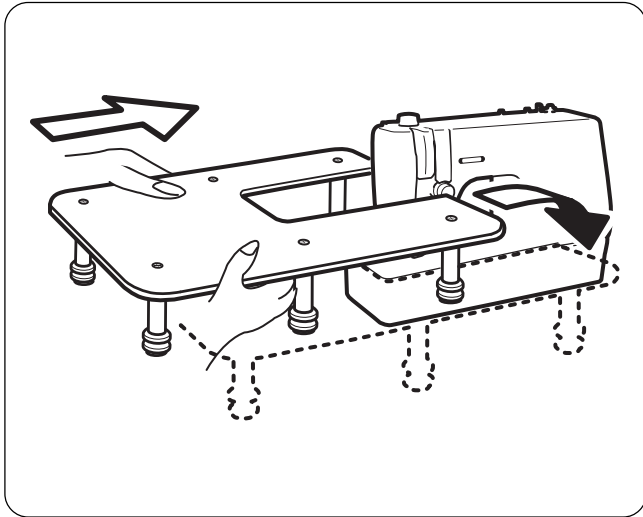
Ближние прорези ② в держателях – для размещения панели во время работы ④. Потяните вверх и вытащите панель из дальних прорезей. Вставьте ее в ближние прорези.



Доска – помощник

Вам нужно что-то, чтобы записать информацию? Переверните панель с образцами, закрепите на ней бумагу или инструкцию и делайте примечания или записи.

ПРИМЕЧАНИЕ: Не прикрепляйте много страниц одновременно. Вставляйте бумагу под клипсы; не приподнимайте клипсы.



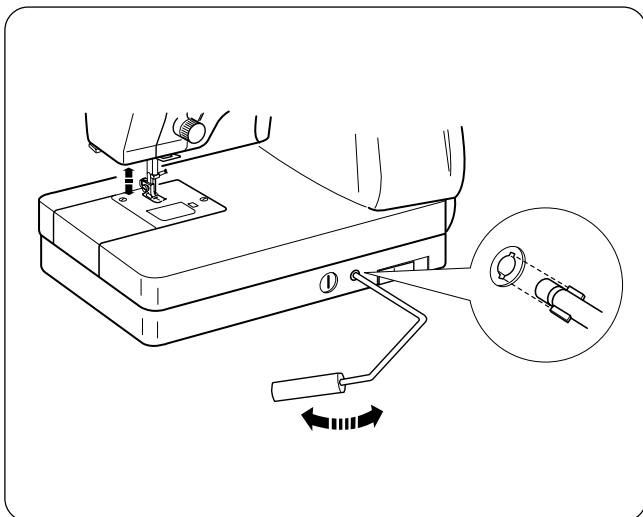
Стол для квилтинга

Стол увеличивает рабочую поверхность при создании больших, объемных проектов.

Соберите стол, закрепите шесть ножек с обратной стороны стола при помощи винтов.

Установка на машину

Сопоставьте стол с машиной как показано на рисунке. При необходимости отрегулируйте высоту ножек, чтобы уровень стола четко совпадал с уровнем рабочей поверхности машины. Затяните ножки стола винтами.



Коленный рычаг

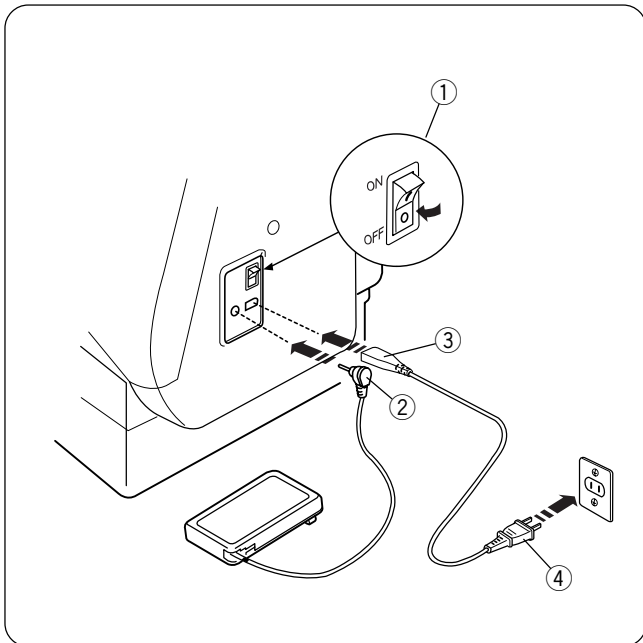
Коленный рычаг необходим при работе с аппликацией, пэчворком и квилтингом, т.к. одновременно двумя руками Вы можете работать с материалом и коленом поднимать или опускать прижимную лапку.

Сопоставьте выступы на коленном рычаге с пазами в гнезде машины и вставьте коленный рычаг в машину.

Коленом надавливайте на рычаг, поднимайте и опускайте прижимную лапку. Лапка будет подниматься в соответствии с усилием, приложенным к коленному рычагу. Перед тем как поднять лапку при помощи коленного рычага, остановите машину. Отпустите коленный рычаг, чтобы опустить лапку.

ВНИМАНИЕ:

Не трогайте коленный рычаг при шитье, в противном случае будут открываться диски натяжения верхней нити, нить ослабнет, а также ткань будет подаваться неравномерно.



Подключение питания

Перед подключением питания убедитесь, что напряжение вашей домашней сети соответствует параметрам, указанным на машине.

Чтобы подключить машину, отключите питание ①. Разъем ножной педали ② и вилку подключения ③ вставьте в машину, затем электрическую вилку ④ — в розетку.

ВАЖНО: При работе на машине в первое время подкладывайте под лапку ненужный кусочек ткани и запускайте машину на несколько минут без ниток. Вытрите выступившее масло.

ПРИМЕЧАНИЕ: Выключив машину, подождите 5 секунд, прежде чем ее снова включить.

Для вашей безопасности

Не используйте удлинители или сетевые адаптеры.

Не касайтесь вилки мокрыми руками.

Всегда отключайте питание машины, а затем вытаскивайте вилку из розетки если:

- оставляете машину без присмотра
- чистите машину

Всегда отключайте питание машины, если:

- устанавливаете или снимаете какие-то части, например, иглу, игольную пластину, прижимную лапку.
- при заправке верхней нити в машину или шпульной нити

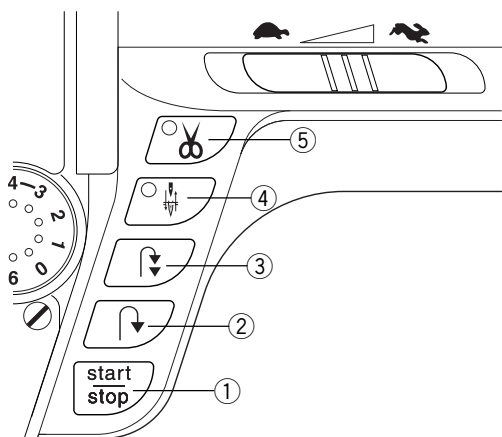
Не кладите ничего на педаль.

Не кладите тяжелых предметов на шнуры.

Не подвергайте шнуры перегреву. Не используйте поврежденные шнуры. Сразу же заменяйте или ремонтируйте шнур.

Во время работы внимательно следите за областью шитья. Не дотрагивайтесь до движущихся частей машины: рычаг нитеводителя, маховое колесо или игла.

Основные функциональные кнопки



① Кнопка Старт/Стоп (при изменении функции меняется цвет)

Нажимайте на эту кнопку (зеленый цвет) для пуска машины. Первые несколько стежков машина делает медленно, затем начинает работать на скорости, установленной рычагом контроля скорости. Снова нажмите на кнопку (красный цвет) для остановки машины. Нажмите и удерживайте эту кнопку, чтобы машина работала на малой скорости, отпустите кнопку для работы на установленной скорости. Снова нажмите на кнопку, чтобы остановить машину.

ПРИМЕЧАНИЕ: Если подключена ножная педаль, кнопка Старт/Стоп не работает.

② Реверс

При работе с 1 (прямой стежок), 2 (зигзаг) или 3 (3-шаговый зигзаг) нажмите и удерживайте эту кнопку. Машина будет делать стежки реверса до тех пор, пока вы не нажмете на кнопку Старт/Стоп или на педаль. Если педаль не подсоединена, машина будет делать стежки в обратном направлении, если не отменить действие этой кнопки с помощью кнопки Старт/Стоп или какой-то другой.

Если создаются другие рабочие или декоративные строчки, при нажатии на эту кнопку машина сразу же остановится и сделает стежок закрепки.

③ Автоматическая закрепка

При работе со стежками 1 (прямой стежок), 2 (зигзаг) или 3 (3-шаговый зигзаг) нажмите на эту кнопку, машина сразу же прошьет стежки закрепки и автоматически остановится.

При выборе других рабочих и декоративных стежков машина прошьет стежки закрепки в конце образца и автоматически остановится.

④ Подъем/опускание иглы

Если игла находится наверху, то при нажатии на эту кнопку она опустится в самое нижнее положение, загорится сигнал светодиода. Игла так и будет находиться внизу.

Если игла находится внизу, при нажатии на эту кнопку она поднимется в самое верхнее положение, светодиод погаснет. Игла будет находиться в самом верхнем положении.

ПРИМЕЧАНИЕ: Игла всегда останавливается в верхнем положении после автоматической обрезки нитки и выполнения петель.

⑤ Кнопка автоматической обрезки нити

По окончании шитья нажмите на эту кнопку, машина обрежет обе нити. (Когда нити обрезаются, кнопка мигает.)

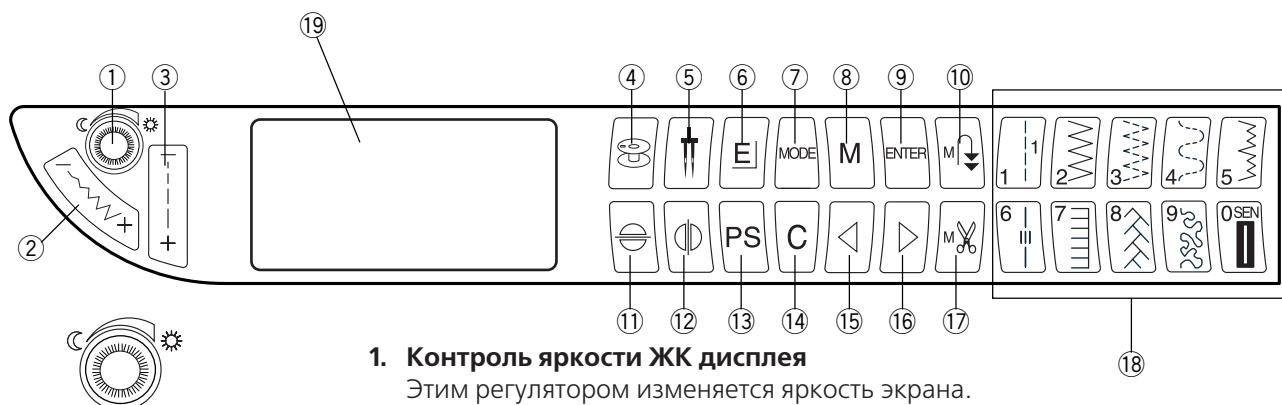
ВНИМАНИЕ: Для ниток толще 30 или декоративных нитей используйте обрезатель на лицевой панели машины.

Регулярно чистите механизм автоматической обрезки нити. См. стр. 85

После автоматической обрезки нити отведите назад под прижимную лапку и игольную, и шпульную нить.

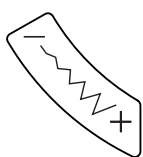
Не рекомендуется использовать автоматическую обрезку, если катушка практически пустая, т.к. нить может разматываться неравномерно, при этом она может запутаться или соскальзывать с катушки.

Кнопки выбора операций



1. Контроль яркости ЖК дисплея

Этим регулятором изменяется яркость экрана.



2. Кнопка ширины зигзага и положения иглы

Для внесения изменений нажимайте на «+» или «-» на этой кнопке. Нажимайте на «+» или «-» для перемещения иглы вправо или влево. Прямые строчки (1, 6, 011, 012, 061, 062 и 063) можно прошивать с иглой в разных положениях, нажимая на «+» или «-» на этой кнопке. Центральное положение иглы – 3.5.



3. Кнопка длины стежка

Нажимайте на «+» или «-» для внесения изменений. В зависимости от выбранного стежка, длина может быть 0.0 и 5.0.

ПРИМЕЧАНИЕ: Легкие ткани следует обрабатывать стежком длиной от 1.5 до 2.5, средние ткани – от 2.0 до 3.0, тяжелые ткани – от 3.0 до 4.0.



4. Кнопка намотки шпульки

Нажмите на эту кнопку для намотки нити на шпульку. У машины есть независимый мотор для намотки шпульки, поэтому наматывать нить на шпульку можно параллельно с шитьем.



5. Кнопка двойной иглы

Нажав на эту кнопку, можно уменьшить ширину индивидуального стежка. На ЖК дисплее появляется символ двойной иглы, когда эта функция включена. Снова нажмите на эту кнопку, чтобы отключить функцию двойной иглы.



6. Кнопка функции вытягивания стежков

Атласные строчки с 081 до 089 можно увеличить в длине до 5 раз от их первоначального размера, не изменяя при этом длины стежка. Нажмите на кнопку для вытягивания. На ЖК дисплее появится обозначение размера вытягивания: X1, X2, X3, X4 или X5.



7. Кнопка выбора режимов

При включении машины активируется Режим прямого выбора. Можно выбрать первые десять строчек (указанные на панели) одним прикосновением к кнопкам.

Нажмите кнопку «MODE» для активации трехзначного режима. Можно выбирать все строчки, вводя три цифры номера выбранной строчки.

Снова нажмите кнопку «MODE» для выхода в Режим прямого выбора.



8. Кнопка Сохранения в память/Вызова

В трехзначном режиме есть четыре независимых банка памяти для сохранения последовательностей строчек. Нажмите на кнопку и активируйте память 1 (M1). Снова нажмите на кнопку для входа в M2. Продолжайте нажимать для входа в M3, M4 или выхода из режима памяти. Когда память активирована, нажмите кнопку «ENTER» (Ввод) для сохранения последовательности.

Чтобы вызвать сохраненную в памяти комбинацию, нажимайте кнопку «M» до тех пор, пока не появится нужный банк памяти. Чтобы активировать сохраненную комбинацию, нажмите кнопку «Mirror Image».



9. Кнопка ввода

Нажмите эту кнопку после выбора номера строчки в трехзначном режиме; эта строчка будет введена в память. Вместе комбинировать можно до 50 строчек.


В памяти не будут сохранены следующие строчки в последовательности: 010, 011, 071 – 076, 078 и 079.



10. Кнопка автоматической закрепки в памяти

Скомбинировав последовательности строчек в трехзначном режиме, нажмите на эту кнопку, чтобы добавить стежок закрепки в конце строчки.

Начинайте строчить; в конце последовательности строчек машина автоматически выполнит последним стежок закрепки и остановится.

•  символ появится на ЖК дисплее.



11. Кнопка вертикального отображения

Если нажать эту кнопку после выбора строчки, строчка будет перевернута по вертикали (так как она отображается на панели подсказок), соответствующий символ появится на дисплее.

Строчки, к которым применима эта функция и с которыми работает эта кнопка, отмечены буквой "F" на панели подсказок.



12. Кнопка зеркального отображения

Если нажать эту кнопку после выбора строчки, строчка будет перевернута по горизонтали (так как она отображается на панели подсказок), соответствующий символ появится на дисплее.

Если уже активированы банки памяти (M1, M2, M3, M4), нажмите эту кнопку, чтобы вызвать сохраненную последовательность.



13. Кнопка персональных установок PS

Выберите строчку в прямом или трехзначном режиме; смените значения ширины/положения иглы, длины, создайте вертикальное или зеркальное отображение, вытяните ее и запишите ее поверх значений заводских установок. После внесения изменений нажмите на эту кнопку. Нажмите кнопку «ENTER». Теперь будут сохранены новые установки с символом PS на дисплее.



14. Кнопка очистки

Нажмите на кнопку для удаления последней введенной в память строчки или строчки над курсором. Если нажать и удерживать эту кнопку, введенная последовательность исчезнет. Если на кнопку нажать после выполнения последовательности строчек, последовательность будет удалена из памяти машины.



15. Кнопка просмотра/перемещения курсора влево

Используйте эту кнопку для просмотра строчек введенной в память последовательности строчек, если все они не помещаются на дисплее.
ИЛИ

Нажмите на кнопку для перемещения курсора влево для редактирования желаемого фрагмента.



16. Кнопка просмотра/перемещения курсора вправо

Используйте эту кнопку для просмотра строчек введенной в память последовательности строчек, если все они не помещаются на дисплее. ИЛИ

Нажмите на кнопку для перемещения курсора вправо для нахождения желаемого фрагмента.

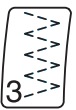


17. Кнопка автоматической обрезки в памяти

Нажмите на эту кнопку после выбора строчки и нажатия на кнопку автоматической закрепки; по завершении закрепочного стежка машина автоматически обрежет нитки.

Нажмите на эту кнопку после последней строчки в последовательности; по окончании выполнения строчки машина автоматически обрежет нитки.

ПРИМЕЧАНИЕ: После того как кнопка нажата, загорится светодиод на кнопке автоматической обрезки нити.

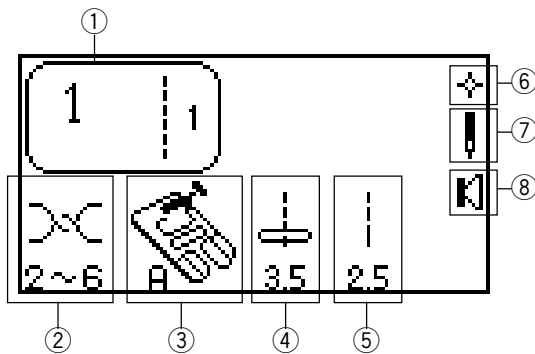
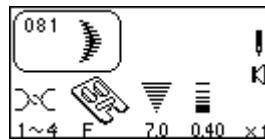
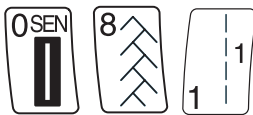


18. Кнопки выбора строчек

Можно выбирать строчки в прямом режиме, нажимая на кнопки с обозначением желаемой строчки.

Чтобы выбрать строчку в трехзначном режиме, просто набирайте три цифры желаемой строчки.

Чтобы отменить выбранную строчку, нажмите кнопку «С» или выберите другую строчку.



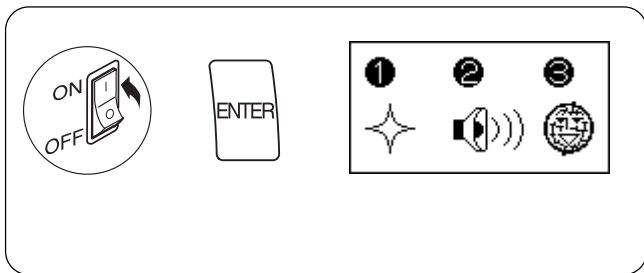
19. Символы на ЖК дисплее

- ① Выбранная строчка. (Цифра 1 слева от строчки означает, только одна строчка будет выполнена в последовательности).
- ② Рекомендуемый диапазон установок натяжения игольной нити.
- ③ Лапка, рекомендованная Elna, для достижения наилучших результатов.
- ④ Ширина стежка или позиция иглы – компьютер автоматически определяет ширину или позицию иглы при выборе определенной строчки.
- ⑤ Длина стежка – компьютер автоматически устанавливает длину при выборе определенной строчки.
- ⑥ Режим вызова последней операции. Отключите машину. Последние строчки, которые были выполнены, появятся на машине при ее следующем включении. См. стр. 14.
- ⑦ Двойная или простая игла. См. стр.11
- ⑧ Звуковой режим. Машина издает звуковые сигналы при нажатии на кнопки. См. стр. 14.



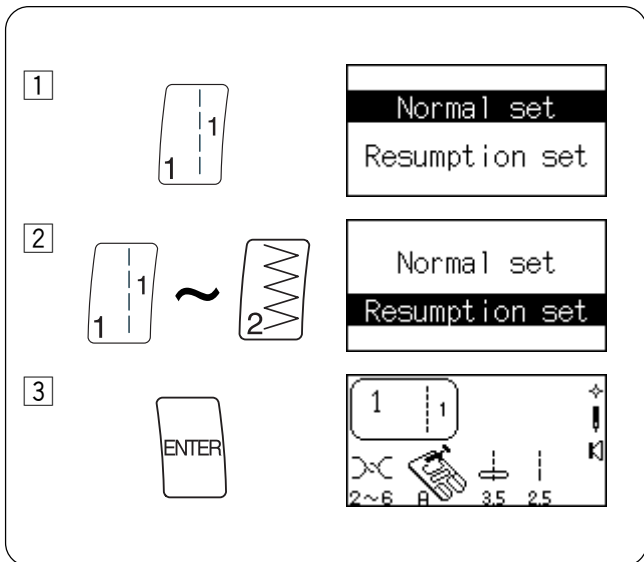
Другие символы, которые могут появиться на дисплее:

- a. Мои Личные установки PS, примененные к этой строчке.
- в. Функция вертикального отображения применена к этой строчке.
- с. Функция зеркального отображения применена к этой строчке.
- d. Функция вертикального и зеркального отображения применены к этой строчке.
- e. Функция вытягивания доступна для этой строчки.



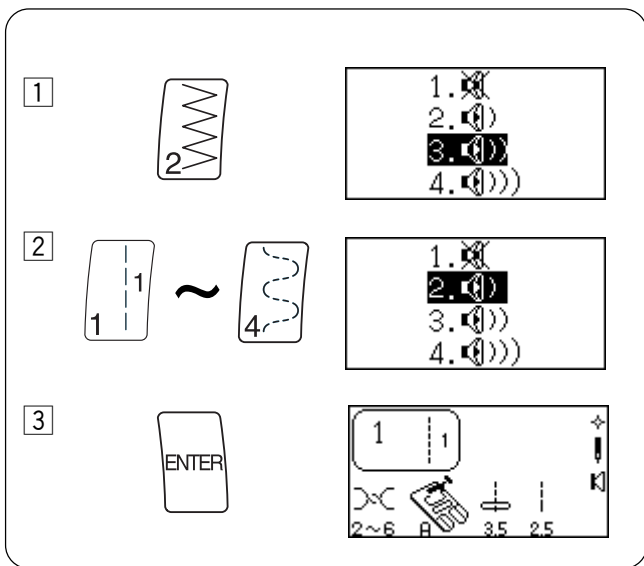
Установки для вызова последней операции, звука и языка

Эти три режима/функции устанавливаются по желанию. Каждая новая установка требует отключения питания. При включении питания машины одновременно удерживайте кнопку «ENTER». На дисплее появится сообщение. Нажмите «1» для изменения режима вызова последней операции или «2» для изменения звукового сигнала или «3» для смены языка.



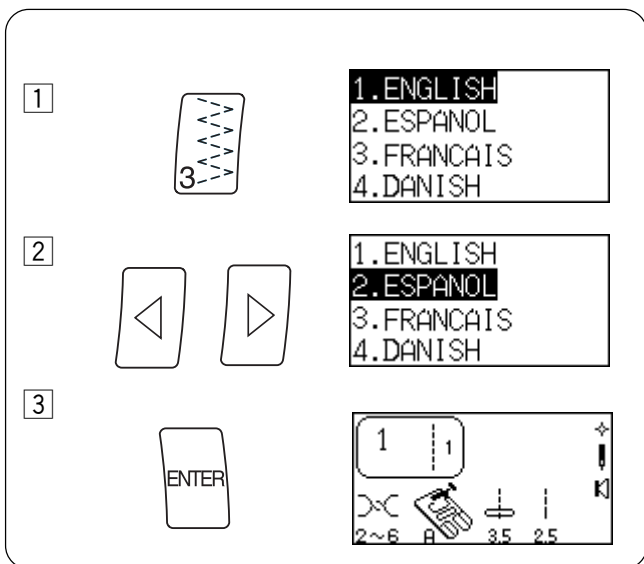
Быстрый вызов последней операции – Последний выбранный образец перед выключением машины будет вызван из памяти машины снова при включении питания.

- 1 Нажмите на кнопку «1».
- 2 Нажмите «1» или «2» для смены установок между двумя режимами.
- 3 Нажмите кнопку «ENTER»



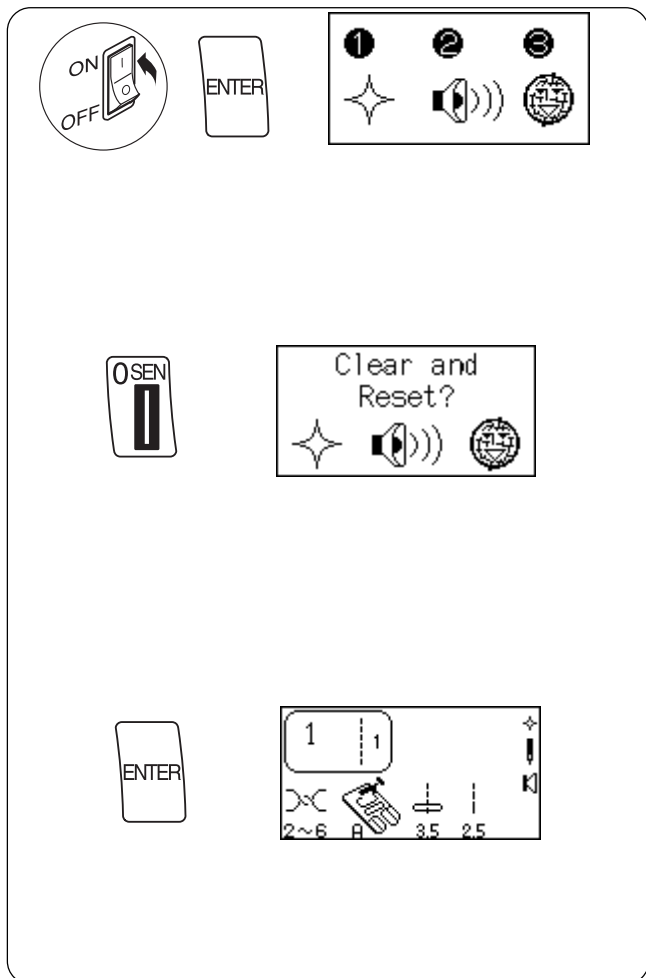
Звук – Отключите звуковой сигнал (предупреждающие звуковые сигналы не отключаются) или измените громкость звука.

- 1 Нажмите «2».
- 2 Нажмите «1», «2», «3» или «4» для смены установок.
- 3 Нажмите кнопку «ENTER»



Язык – выберите один из 10 языков: английский, испанский, французский, голландский, немецкий, итальянский, датский, русский, словенский или шведский.

- 1 Нажмите «3».
- 2 Нажмите кнопки перемещения курсора вправо или влево для смены языка.
- 3 Нажмите кнопку «ENTER».



Возврат заводских установок

Можно вернуть заводские установки машины с меню на английском языке.

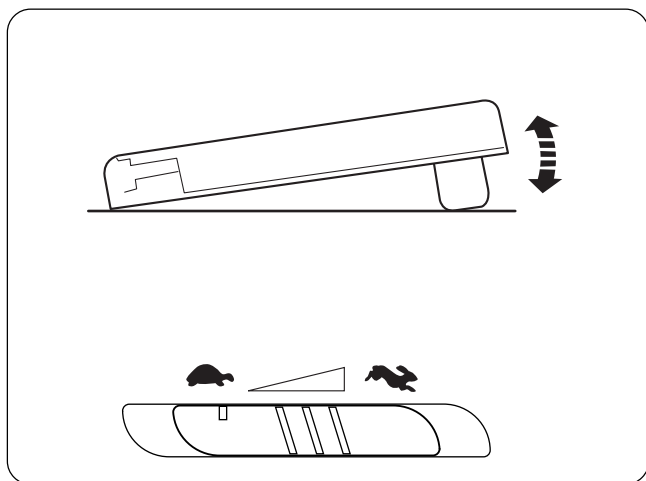
Отключите питание машины. При включении питания машины одновременно удерживайте кнопку «ENTER». На дисплее появится сообщение.

Нажмите кнопку «0». На дисплее появится сообщение.

Нажмите кнопку «ENTER» для подтверждения и возврата заводских установок.

ИЛИ

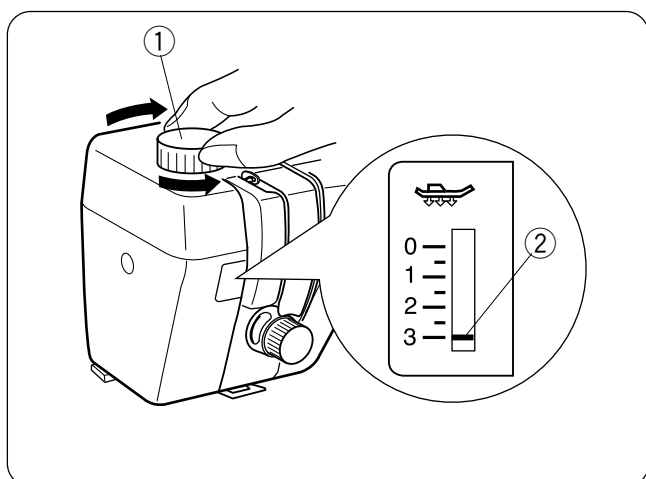
Отключите питание машины и отмените возврат.



Контроль скорости шитья

Скорость шитья меняется ножной педалью. Чем сильнее нажимать на педаль, тем быстрее работает машина.

Максимальная скорость машины ограничивается регулятором скорости. Для более быстрой работы переместите регулятор вправо; для медленного шитья – влево.



Регулировка давления лапки

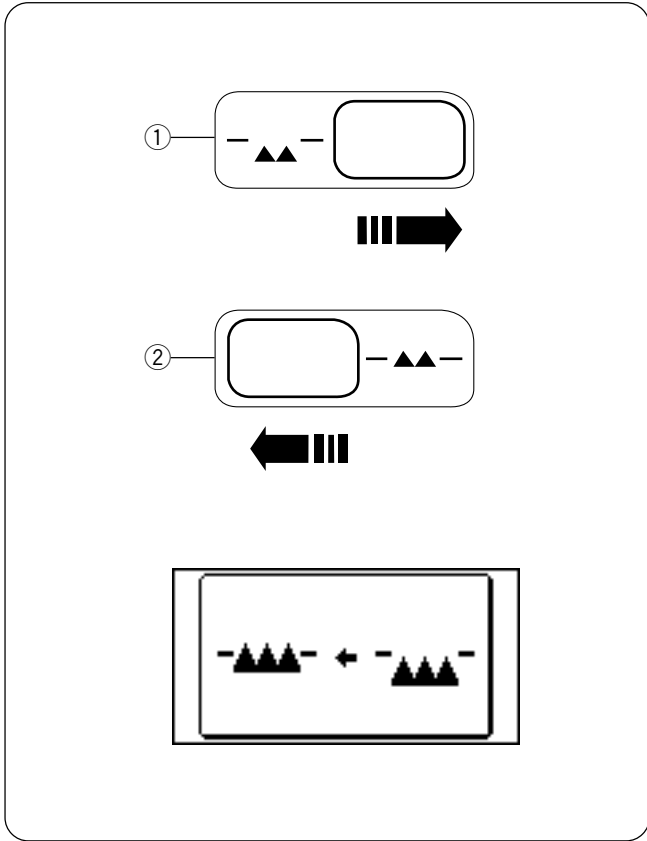
Регулируйте давление прижимной лапки на ткань, поворачивая регулятор давления лапки ① для изменения положения индикатора ②.

Для обычной работы установите давления лапки на «3».

При работе с аппликацией, синтетическими и эластичными тканями давление лапки необходимо уменьшать до «2».

Велюр и трикотаж требуют значение давления лапки на «1».

ПРИМЕЧАНИЕ: Не устанавливайте значение давления лапки меньше «0».



Отключение транспортера ткани

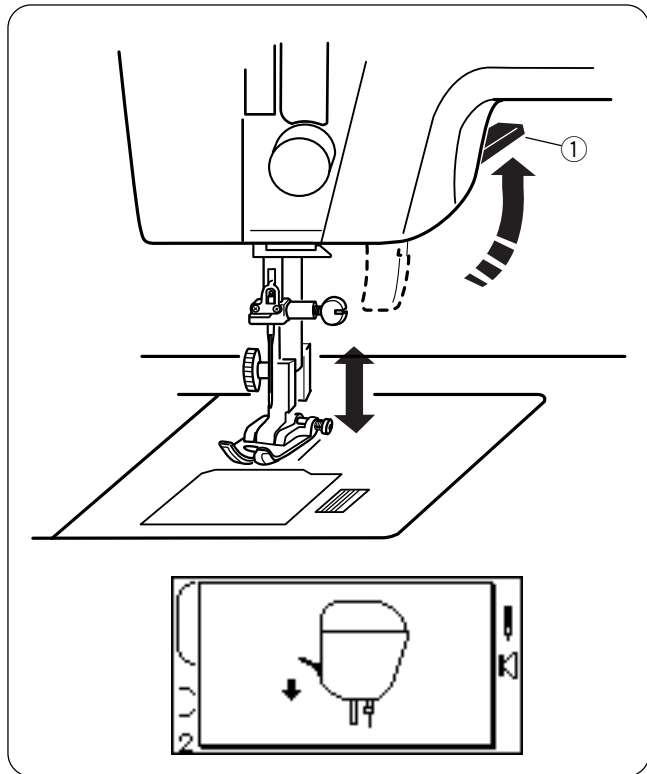
Транспортер ткани можно отключить для выполнения особых работ: свободной вышивки, стипплинга, пришивания пуговиц и т.д.

При обычном шитье транспортер должен быть поднят. При выборе образцов 1, 2, 3, 4, 011, 014, 015, 016, 017, 042, 061 и 062 машина будет работать с отключенным транспортером подачи ткани. При выборе остальных стежков транспортер ткани должен быть подключен.

ПРИМЕЧАНИЕ: Когда опущен транспортер ткани, на ЖК дисплее лапка меняется на открытую лапку для вышивки/штопки, за исключением выбора строчки 2.

Рычаг отключения транспортера ткани находится на передней части машины с правой стороны. Передвиньте рычаг транспортера вправо (отключить) ① или влево (поднять) ②. Чтобы поднять зубчатые рейки, поверните на себя маховое колесо после того, как передвинули рычаг влево.

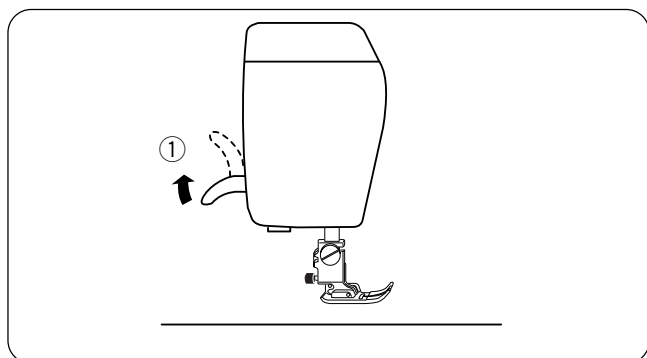
Если машина начинает работать при отключенном транспортере подачи ткани, на ЖК дисплее появится надпись.



Рычаг подъема прижимной лапки

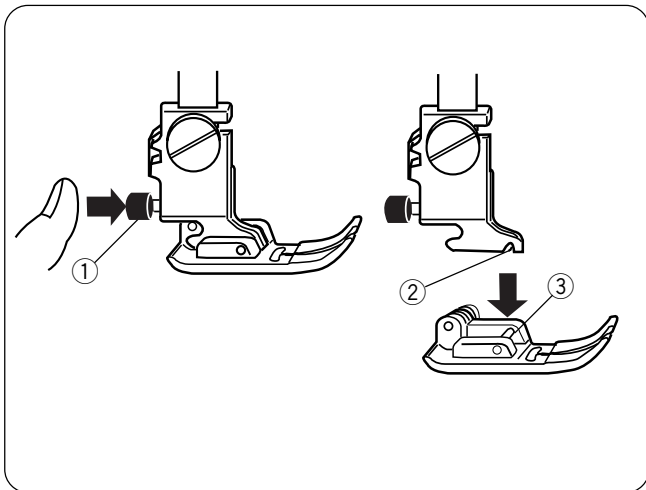
Этот рычаг ① поднимает и опускает прижимную лапку.

Перед началом шитья прижимная лапка должна быть опущена, чтобы закрылись диски натяжения. Если пытаться начать шить, не опустив лапки, на ЖК дисплее появится надпись с иллюстрацией, напоминающей о необходимости опустить лапку.



Дополнительный подъем прижимной лапки

Можно поднять прижимную лапку выше ее обычного положения на 6.5 мм. Эта возможность позволяет легко менять прижимную лапку, устанавливая лапку двойной подачи ткани и работать с толстыми материалами. Потяните за рычаг ① прижимной лапки и поднимите его выше обычного положения.

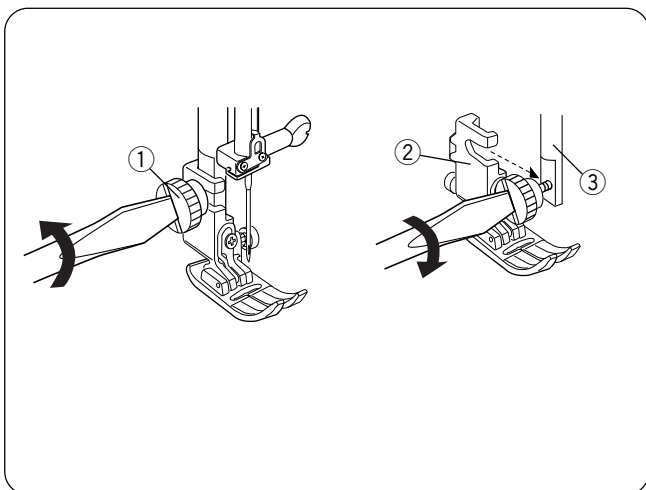


Замена прижимной лапки

Нажимайте кнопку «Подъема/опускания иглы» до тех пор, пока игла не остановится в самом верхнем положении.

Отключите питание машины. Поднимите прижимную лапку и нажмите на красную кнопку ① позади держателя лапки. Прижимная лапка отскочит.

Расположите выбранную прижимную лапку так, чтобы стержень ③ находился прямо под выемкой ② держателя. Опустите держатель лапки и пристегните лапку.

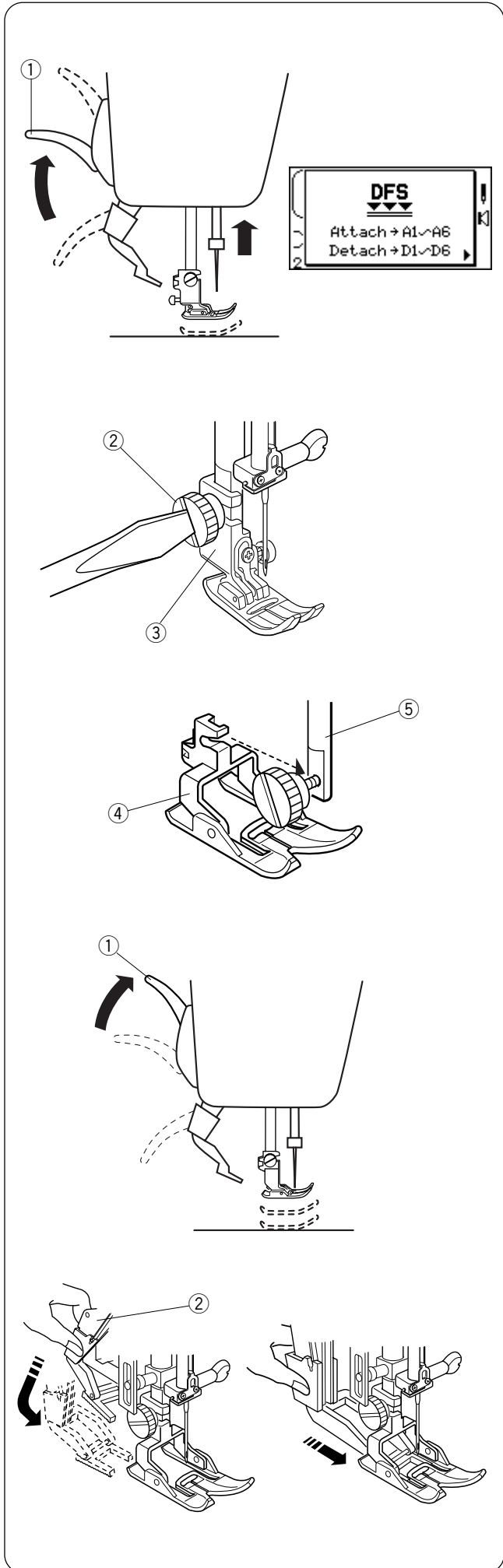


Установка держателя лапки

Отключите питание машины. Поднимите прижимной стержень.



Поверните установочный винт ① отверткой против часовой стрелки. Снимите держатель.

Чтобы установить держатель лапки, отверткой против часовой стрелки ослабьте установочный винт ①. Приставьте прижимную лапку ② к прижимному стержню ③. Затяните винт отверткой по часовой стрелке.





Установка верхнего транспортера ткани



При работе с верхним транспортером ткани установите его в соответствии с инструкцией.

Инструкции как установить и снять лапку-верхний транспортер можно посмотреть на ЖК дисплее, если нажать на кнопку , после выбора строчки 1. Нажмите на кнопку  для выхода из режима просмотра установки верхнего транспортера ткани.


Как установить лапку-верхний транспортер:


Поднимите иглу и прижимную лапку  (1).

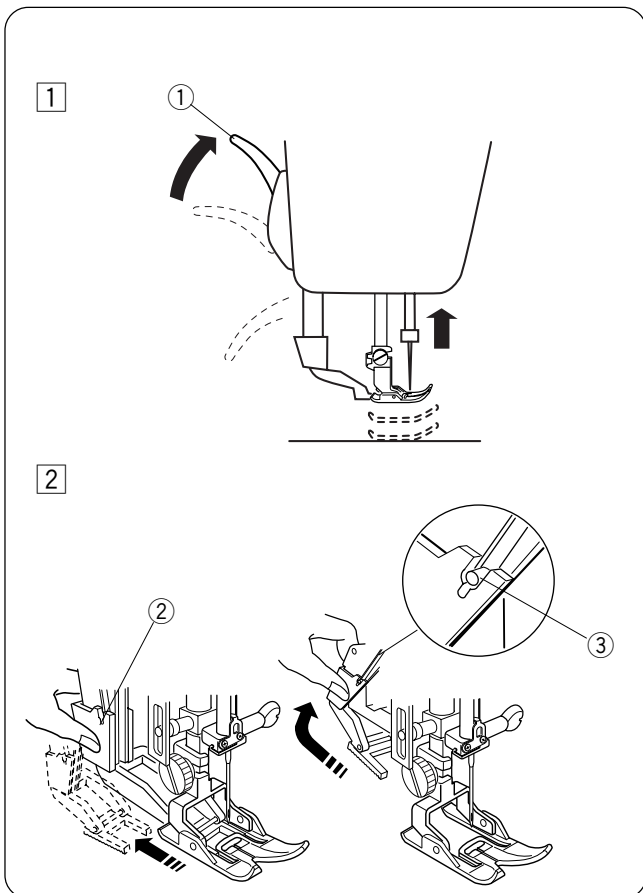
Ослабьте установочный винт  (2) и снимите держатель лапки  (3).

Установите лапку-верхний транспортер  (4) на прижимной стержень  (5) и слегка затяните винт. Опустите рычаг прижимной лапки, и плотнее затяните винт.

Подключение устройства верхнего транспортера ткани

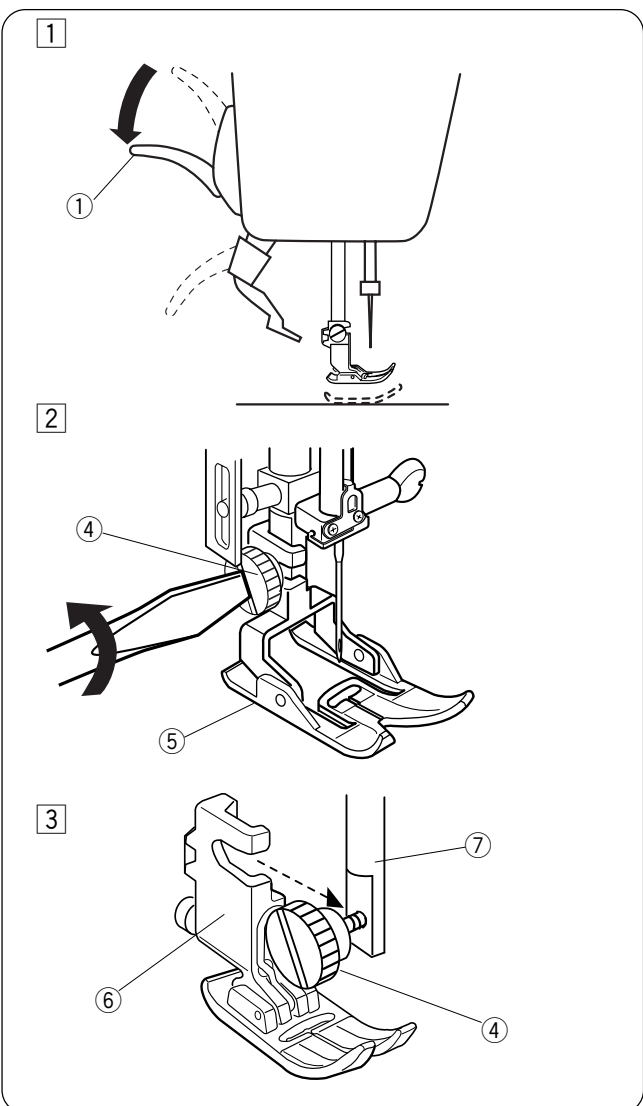
Поднимите рычаг прижимной лапки в наивысшее положение  (1).

Медленно опускайте устройство верхнего транспортера ткани  (2) до тех пор, пока оно не продвинется вперед под лапку и не состыкуется с ней.



Как отсоединить устройство верхнего транспортера ткани

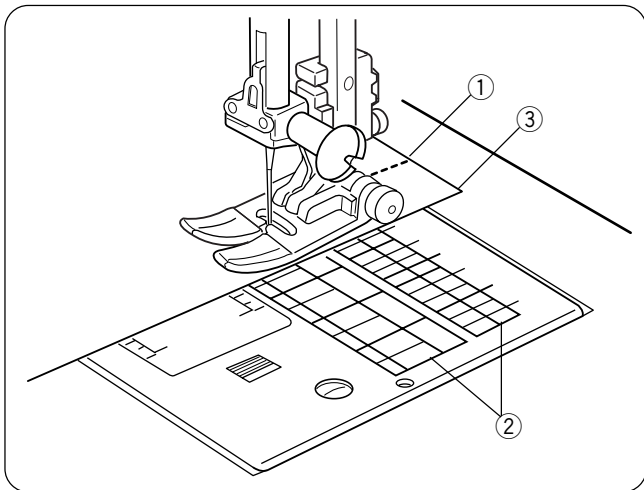
- 1 Поднимите иглу и рычаг подъема лапки ① в наивысшее положение.
- 2 Опустите вниз и отведите назад устройство верхнего транспортера ткани ②. Подтяните вверх устройство верхнего транспортера ткани так, чтобы устройство зацепилось за выступ ③.



Отключение лапки-верхний транспортер

- 1 Верните рычаг прижимной лапки в обычное положение.
- 2 Ослабьте винт ④ и снимите лапку-верхний транспортер ⑤.
- 3 Установите держатель лапки ⑥ на прижимной стержень ⑦ и затяните винт отверткой по часовой стрелке.

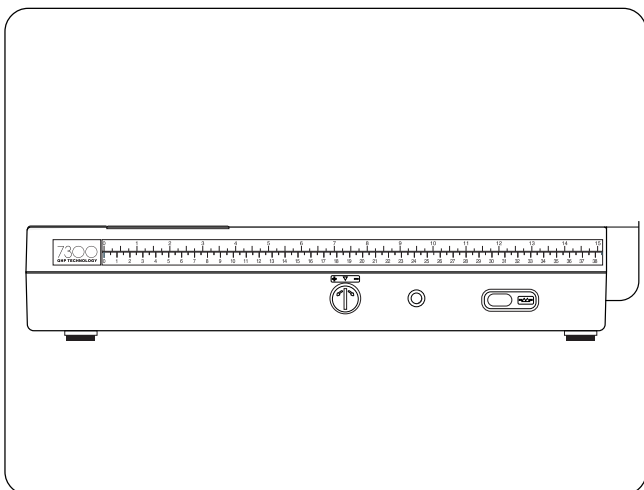
Опустите прижимной стержень. Расположите прижимную лапку на игольной пластине и слегка ослабьте винт. Приставьте прижимную лапку к прижимному стержню. Затяните винт отверткой.



Направительные линии для ткани

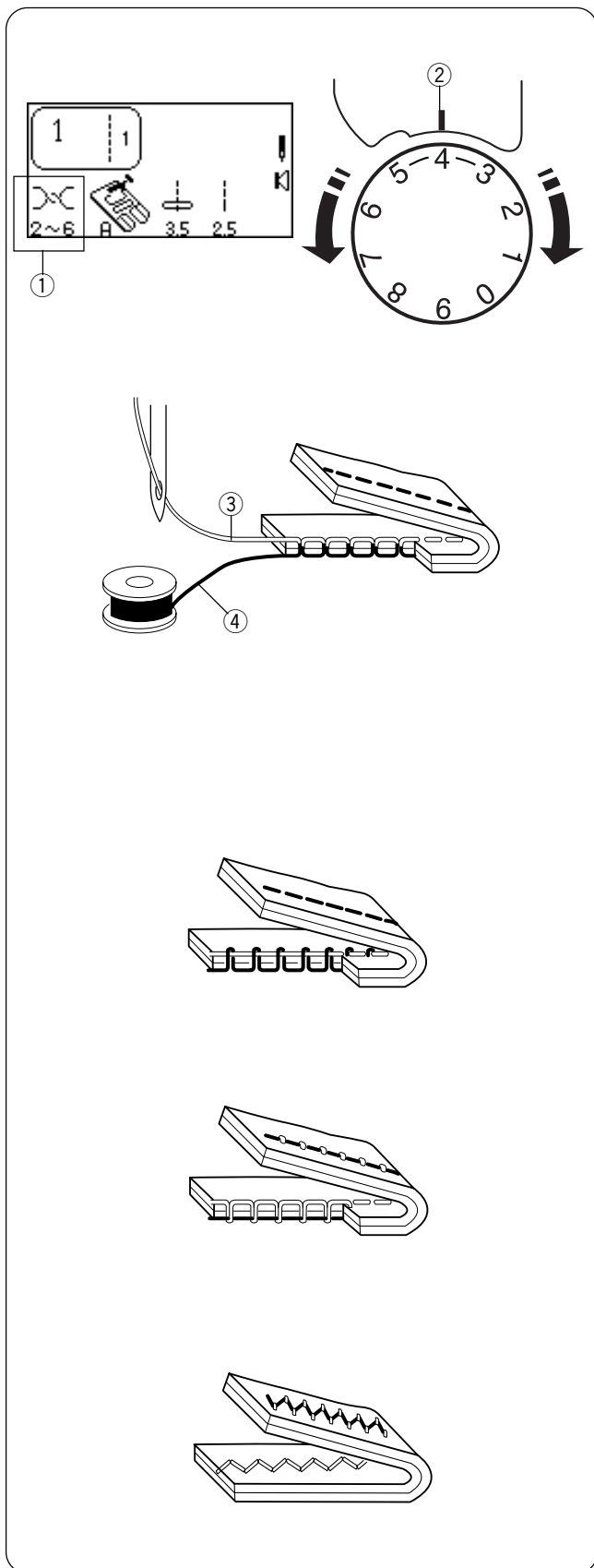
Линии на игольной пластине и пластине шпульного отсека помогают измерять ширину швов.

Цифры указывают расстояние (в мм и дюймах) между центральной позицией иглы 3.5 ① и линией припуска ②. Используйте эти линии как направлятели для края ткани ③.



Быстрые помощники в см/дюймах

Воспользуйтесь специальной линейкой на корпусе машины для быстрых замеров в процессе работы.



Изменение натяжения игольной нити

Выбор правильного натяжения — Прямой стежок

У идеального прямого стежка верхняя и нижняя нити пересекаются по середине двух слоев ткани.

По информации на ЖК дисплее натяжение игольной нити может варьироваться от 2 до 6 ① и обычно установлено на 4. Сопоставьте цифру 4 на регуляторе натяжения нити с установочной отметкой ②.

Если взглянуть на игольную (верхнюю) нить ③ и шпульную (нижнюю) нить ④, можно заметить, между ними нет зазора. Каждый стежок ложится ровно и прямо.

Иногда натяжение игольной нити необходимо изменять. Например, при:

- работе с объемной или тяжелой тканью
- обработке нескольких слоев ткани одновременно
- различных типах стежка
- разной ниткой

При изменении натяжения верхней нити чем больше цифра на регуляторе, тем сильнее натяжение нити и наоборот.

• Натяжение слишком сильное

Нижняя нить видна на лицевой стороне изделия и провисает.

Поверните регулятор в направлении меньшей цифры и ослабьте натяжение верхней нити.

• Натяжение слишком слабое

Верхняя нить видна на изнаночной стороне изделия.

Поверните регулятор в направлении большей цифры и увеличьте натяжение нижней нити.

• Изменение натяжения у зигзага и атласных стежков

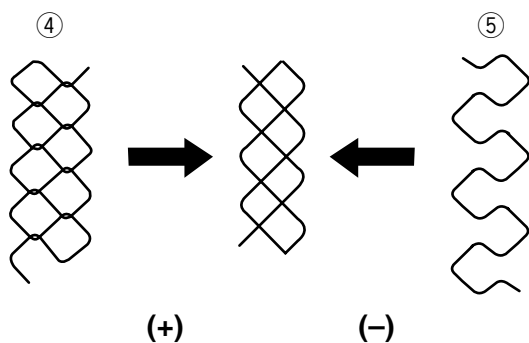
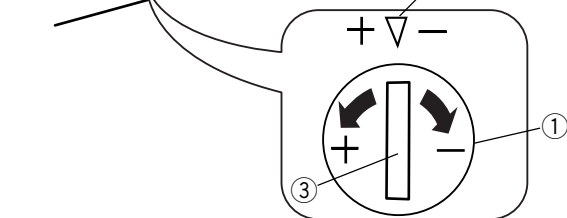
Натяжение верхней нити должно быть немного ослаблено при шитье зигзагом или атласными стежками. Верхняя нить должна слегка виднеться на изнаночной стороне.

Регулятор баланса стежка

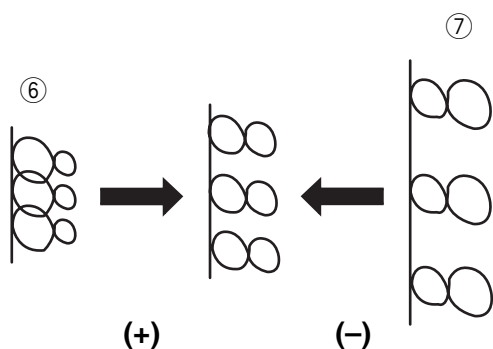
Различные ткани и нитки могут влиять на правильное формирование стежков, особенно декоративных строчек, букв и цифр или выполнение 4-шаговой петли (071). При помощи регулятора баланса стежка можно растянуть или сжать стежки.

- ① Регулятор баланса стежка
- ② Стандартная отметка
- ③ Установочная отметка

Чтобы отрегулировать настройку используйте отвертку для поворота установочной отметки.



- Если стежки слишком сжаты ④, скорректируйте их, повернув винт по направлению к «+».
- Если стежки слишком растянуты ⑤, скорректируйте их, повернув винт по направлению к «-».



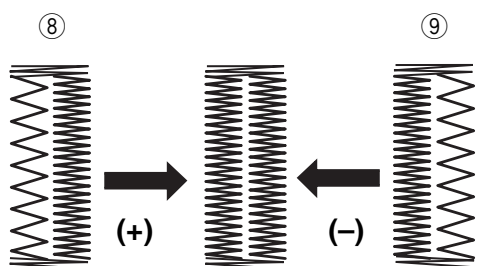
- Если буквы налезает друг на друга ⑥, скорректируйте их, повернув винт по направлению к «+».
- Если буквы слишком растянуты ⑦, скорректируйте их, повернув винт по направлению к «-».

071 Классическая петля за 4 шага

(этот метод применим только к данному типу)

Установки изменяются в соответствии с результатом выполнения левой стороны.

Если поворачивать винт, меняться будут обе стороны петли.



- Если левая сторона петли менее плотная (слишком открыта) ⑧ относительно правой стороны, скорректируйте ее, повернув винт по направлению к «+».
- Если левая сторона петли более плотная (слишком закрыта) ⑨ относительно правой стороны, скорректируйте ее, повернув винт по направлению к «-».

ПРИМЕЧАНИЕ: После изменений нажмите кнопку «ENTER» или снова выберите петлю для введения новых установок.

ТИП ТКАНИ	ТКАНЬ	ТИП ИГЛЫ	РАЗМЕР ИГЛЫ
Очень легкие	Шифон, тонкое кружево, органза	Универсальные Для трикотажа	9 (65) 9 (65)
Легкие ткани	Крепдешин, батист, вуаль, шелк, тонкий лен, шали, перкаль, тафта, атлас шерстяной креп, креп-атлас, шабре	Стреч	11 (75)
		Универсальные	11 (75) 12 (80)
	Тонкий трикотаж, джерси, трико и ткань для купальников	Стреч Для трикотажа	11 (75) 11 (75)
	Замша, кожа	Для кожи	11 (75)
Средние ткани	Фланель, велюр, бархат, вельвет, поплин, габардин, лен, фетр, муслин	Универсальные	14 (90)
		Для трикотажа	14 (90)
	Двойной трикотаж, стреч велюр, стреч терри, объемный трикотаж	Для трикотажа	14 (90)
Тяжелые ткани	Кожа, винил, замша	Для кожи	14 (90)
	Джинса, брезент	Для джинсы	16 (100)
	Пальтовая, драпировочная ткань, искусственный мех	Универсальные	16 (100)
Очень тяжелые ткани	Кожа, замша	Для кожи	16 (100)
	Канва, драпировочная ткань, парусина	Универсальные	18 (110)
	Простегивание со специальной отделкой	Для простегивания	11 (75) 14 (90)

РАЗДЕЛ II

Подготовка к шитью

Соотношение игл и ниток

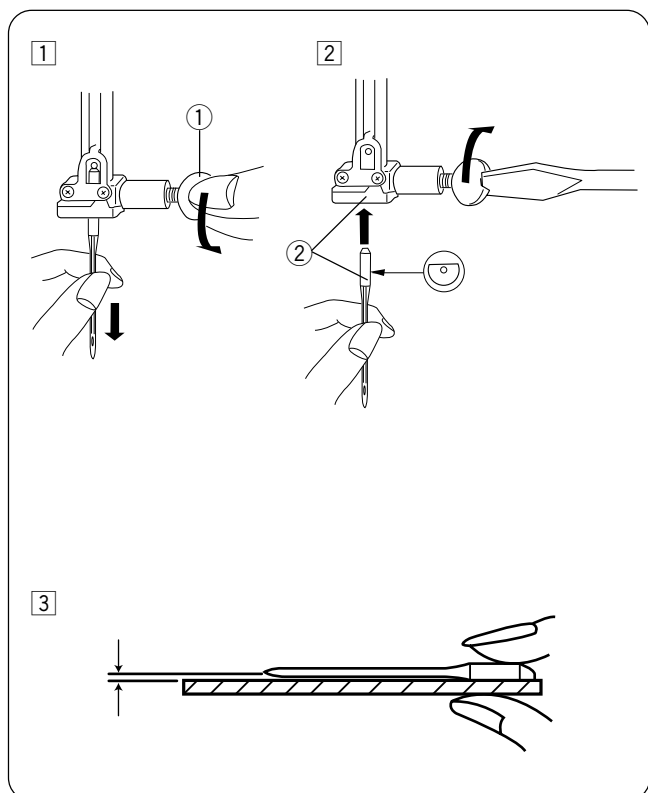
Существует множество типов тканей, ниток и игл. Очень важно уметь правильно их подбирать друг под друга.

Всегда покупайте нитки высшего качества. Они должны быть прочными, гладкими и одной толщины по всей длине. Для шпульной и игольной ниток должна использоваться одна и та же нить. Всегда делайте пробную строчку на кусочке ткани, правильно ли подобраны нитка и игла.

Обычно тонкие нитки (чем больше номер, тем тоньше нить) и иглы (чем меньше номер, тем тоньше игла) используются при работе с легкими тканями, а толстые нитки и большие иглы применяются для тяжелых тканей. Также существует много специальных игл; спрашивайте их у ближайшего продавца.

Часто проверяйте иглы на наличие заусенцев и зазубрин. Поврежденные иглы могут испортить трикотаж, тонкий шелк или другие легкие ткани.

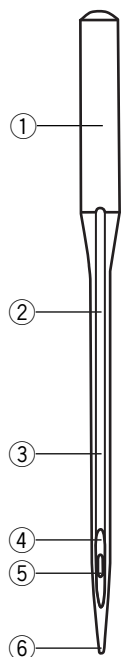
ПРИМЕЧАНИЕ: в наборе к машине поставляются универсальные иглы 14/90.



Смена игл

- 1 Включите питание машины. Нажмите на кнопку подъема/опускания иглы и поднимите иглу вверх. Опустите прижимную лапку. Отключите питание. Ослабьте винт игольного стержня ①, повернув его против часовой стрелки. Вытащите иглу из зажима.
- 2 Вставьте новую иглу в зажим плоской стороной от себя. Вставляя иглу, подтолкните ее как можно выше ②. Затяните винт.
- 3 Чтобы проверить качество иглы, положите ее плоской стороной на ровную поверхность (игольную пластину, стекло и т.д.). Зазор между иглой и плоской поверхностью должен быть одинаковым.

Никогда не используйте тупые или гнутые иглы, т. к. они могут стать причиной пропуска стежков или разрыва нитки. Поврежденные иглы могут испортить ткань. Всегда приобретайте иглы хорошего качества. Чаще меняйте иглы.



Разновидности игл

На картинке показаны основные части иглы для швейной машины.

- ① Колба
- ② Стержень
- ③ Длинный желобок (закругленная часть иглы)
- ④ Короткий желобок (плоская сторона иглы)
- ⑤ Ушко
- ⑥ Остриё иглы



A: Универсальные иглы — иглы для любых тканей и трикотажа.



B: Иглы для трикотажа — остриё иглы раздвигает волокна ткани, предотвращая их разрыв; особенно рекомендуются для рыхлого трикотажа. Не рекомендуются для вышивки.



C: Иглы для джинсы — острый кончик легко проходит сквозь плотную ткань, такую как джинса и брезент.



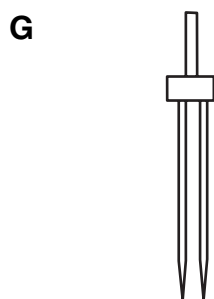
D: Иглы для растягивающихся тканей — эти иглы специально разработаны для предотвращения пропуска стежков на синтетических тканях и эластичном трикотаже (для купальных костюмов).



E: Иглы для кожи — разрезающее остриё иглы создает маленькое отверстие в коже или замше. Отверстие остается после того, как стежок сформирован.



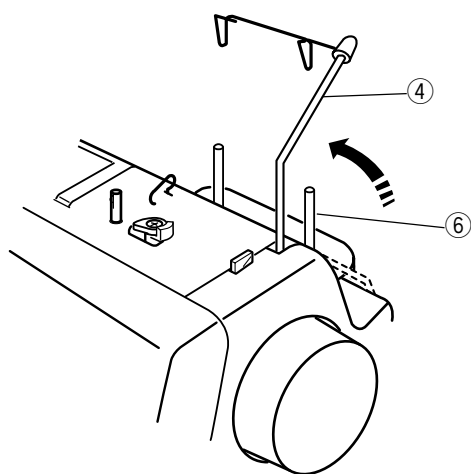
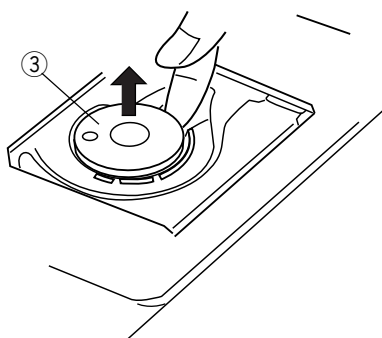
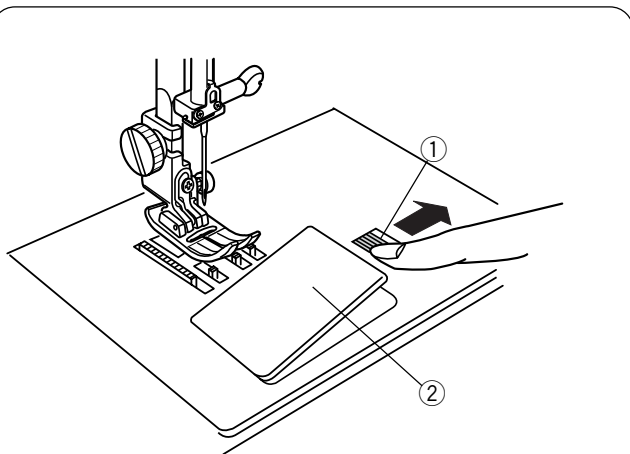
F: Иглы для простежки — очень острый кончик проникает сквозь несколько слоев ткани; очень большое игольное ушко и большой желобок позволяют работать с очень толстыми нитками для простежки.



G: Двойные иглы — 2 иглы соединены перемычкой и имеют одну колбу. Они прошивают два ряда параллельных стежков. Встречаются в ассортименте универсальных игл и игл для трикотажа.

Намотка шпульки

Чтобы вытащить шпульку, отодвиньте кнопку ① челночной пластины ② вправо и снимите ее.

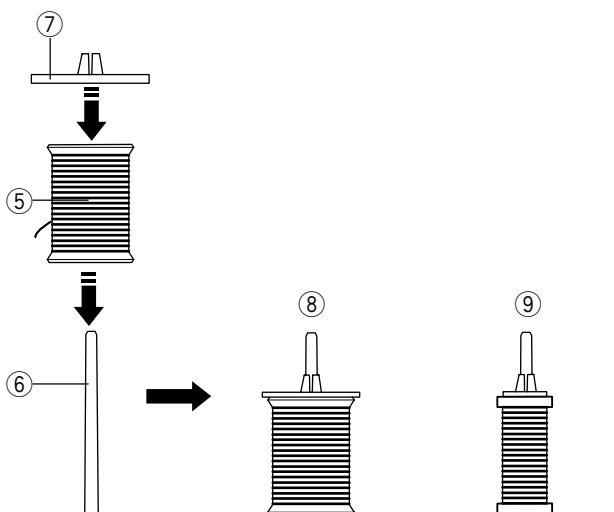


Вытащите шпульку ③.

Включите питание машины.

Всегда используйте шпульки, идентичные тем, что идут вместе с машиной.

Поднимите складываемый нитенаправитель ④.



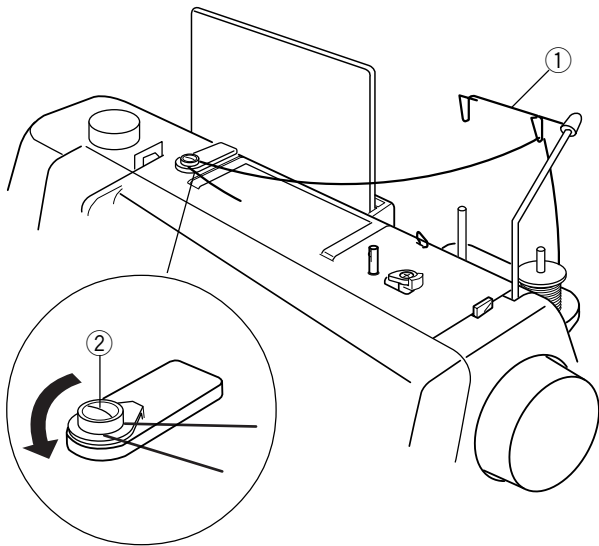
Установите катушку с ниткой ⑤ на катушечный стержень ⑥ с правой стороны. Разматывайте нитку в направлении, показанном на рисунке. Сверху наденьте держатель ⑦ и плотно зафиксируйте его на катушке.

ПРИМЕЧАНИЕ: В зависимости от типа катушки необходимо менять держатели катушек.

⑧ Большая катушка

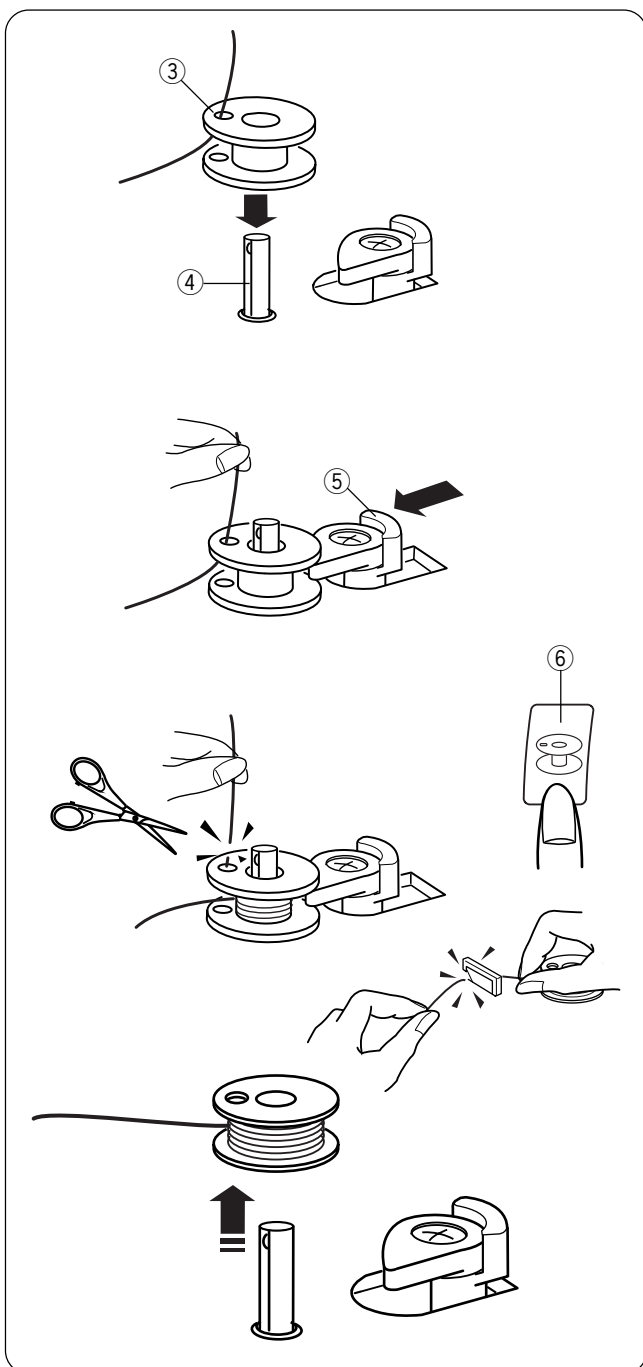
⑨ Маленькая катушка

Не используйте катушки, на которых заканчивается нитка; нить может запутываться.



Подтяните нить вверх и пропустите ее в правый направляющий антенны ① сзади наперед.

Обведите нить вокруг диска натяжения намотки шпульки ②.



Пропустите нить сквозь отверстие в шпульке ③ изнутри наружу. Наденьте шпульку на шпиндель моталки ④.

Отодвиньте стопор намотки шпульки ⑤ влево.

Удерживая свободный конец нити в руке, нажмите на кнопку намотки шпульки «Bobbin Winding» ⑥. (Дополнительный мотор запустится для намотки нитки на шпульку, позволяя в это же время продолжать шить).

Снова нажмите на кнопку намотки после нескольких оборотов для ОСТАНОВКИ шпульки. Обрежьте свободный конец нитки близко к шпульке.

Снова нажмите на кнопку намотки шпульки. Когда шпулька будет полностью намотана, стопор намотки шпульки автоматически переместится вправо. Если не хотите наматывать полную шпульку, остановите намотку и верните стопор намотки вправо.

Обрежьте нить.

Установка шпульки

Поместите шпульку в шпуледержатель, отматывая нить против часовой стрелки.

Пропустите нить в паз ① в передней части шпуледержателя.

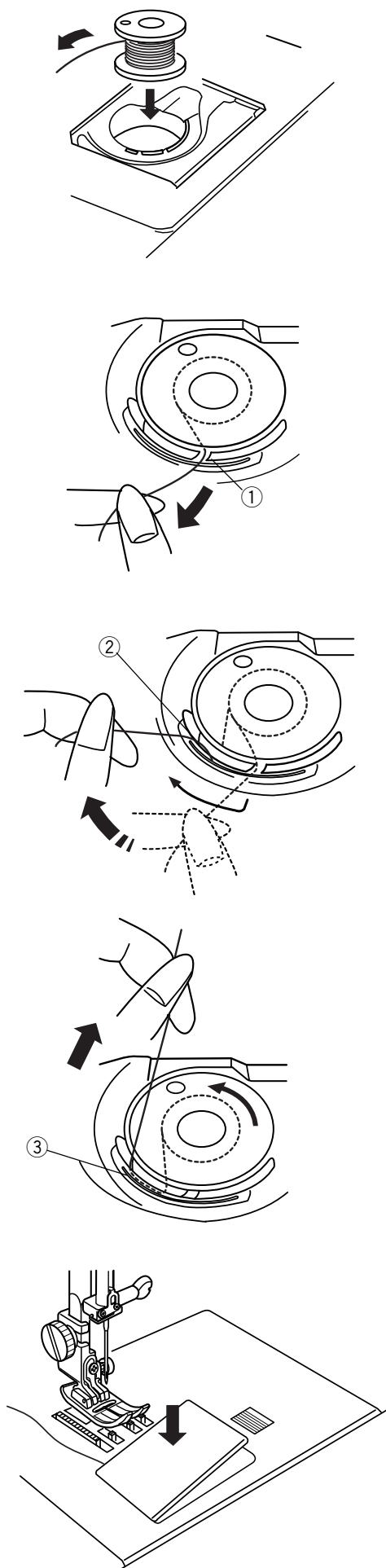
Правой рукой удерживая нить, потяните ее влево и пропустите ее между пружинами натяжения ②.

Продолжайте осторожно вытягивать нить, пока она не соскользнет в паз ③.

Вытяните около 10см нити назад.

Закройте челночную пластину.

Проверьте, правильно ли вы вдели нить, сравнивая с подсказкой на пластине.



Заправка нити в машину

Поднимите прижимную лапку. Нажимайте на кнопку «Подъема/опускания иглы» до тех пор, пока игла не окажется в наивысшем положении.

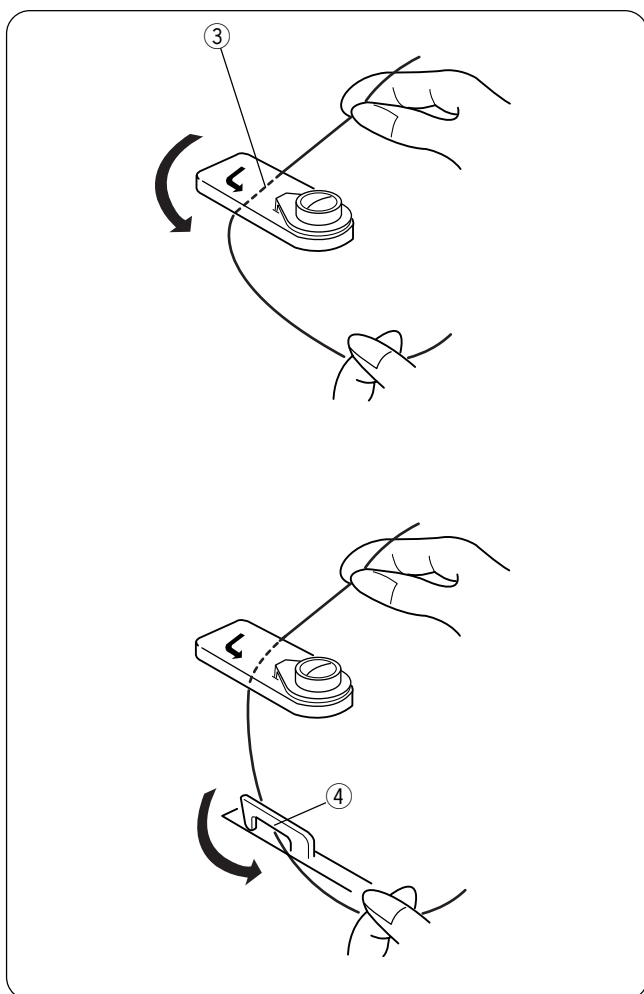
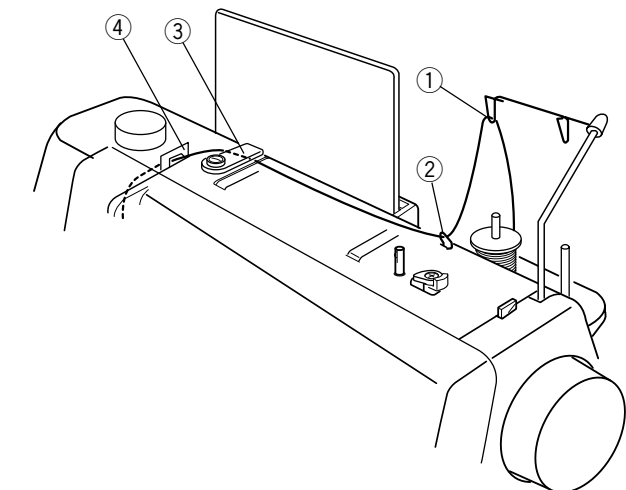
Установите катушку с ниткой на левый катушечный стержень, нить должна разматываться, как показано на рисунке. Сверху наденьте держатель катушки.

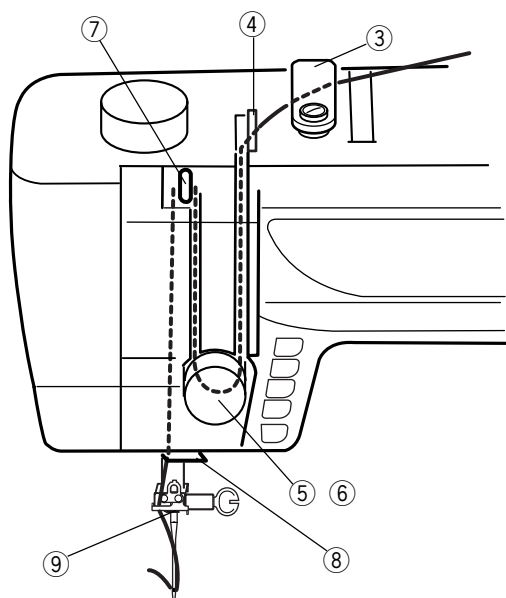
Вытяните нить вверх и пропустите в левый направляющий элемент антенны сзади наперед ①.

Протяните нить под верхним нитенаправителем ②.

Удерживая игольную нить двумя руками, пропустите ее под нитенаправительной пластиной ③.

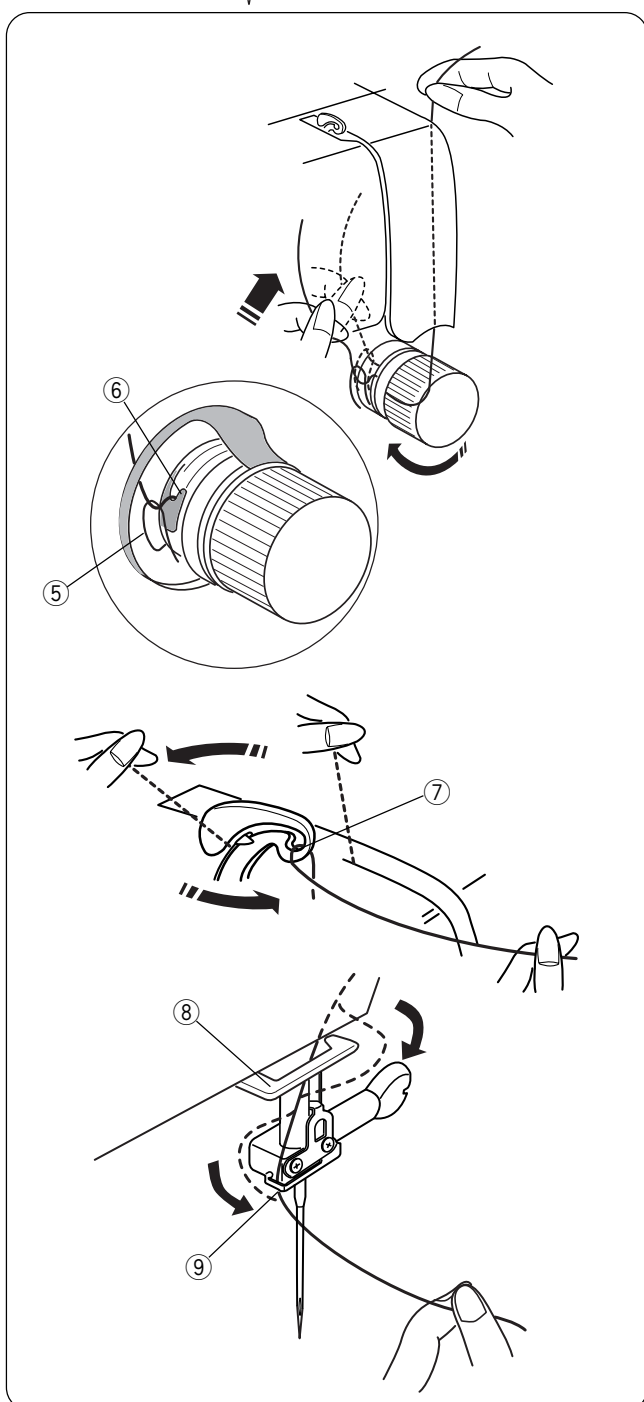
Выведите нить вперед в левый нитенаправитель ④.





Вытяните нить вниз вдоль правого канала и вокруг регулятора натяжения нити справа налево.

Подтяните нить вверх и вставьте между дисками натяжения и затем под пружину натяжения ⑤. Проверьте, чтобы нить выходила из выступа ⑥ диска.



Потяните нить вверх вдоль левого канала в рычаг нитенаправителя, затем вниз в ушко рычага ⑦ справа налево.

Далее ведите нить вниз сквозь нижний нитеводитель ⑧, затем влево. Переведите нить вправо за направитель игольного стержня ⑨.

Рукой вденьте нить в иглу спереди назад или воспользуйтесь автоматическим вдевателем нити в иглу.

Автоматический нитевдеватель

Нажимайте на кнопку «Подъема/опускания иглы» ① до тех пор, пока игла не окажется в наивысшем положении. Отключите питание машины. Опустите прижимную лапку.

Опустите рычаг нитевдевателя ② вниз насколько возможно. Сквозь игольное ушко пройдет крючок ③.

Проведите нить вокруг одного нитенаправителя ④ к другому ⑤. Нитка подхватится под крючком ③.

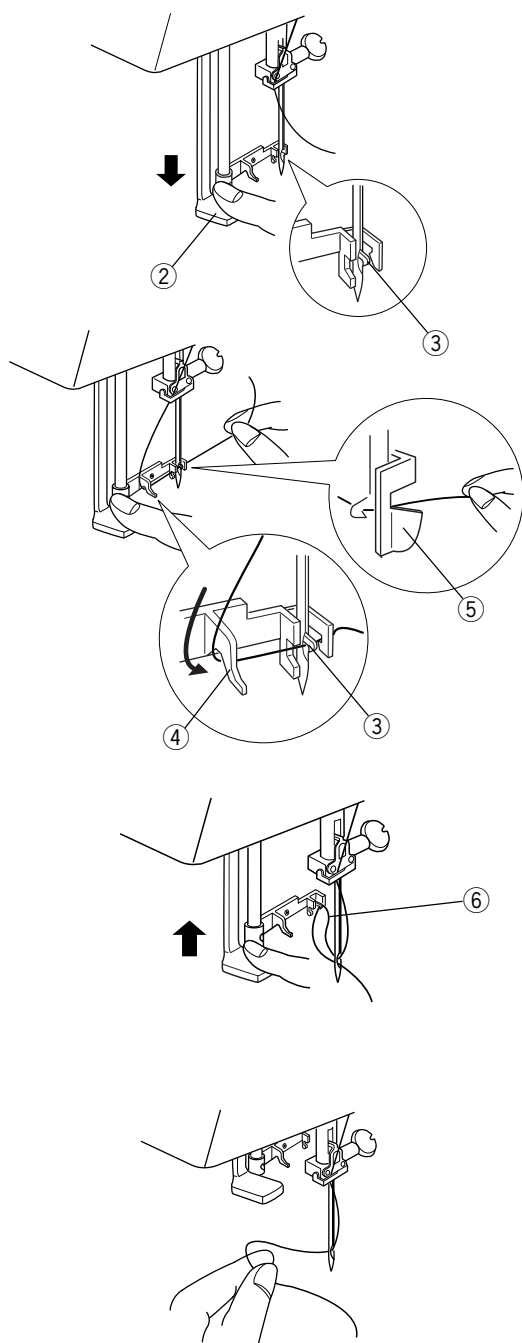
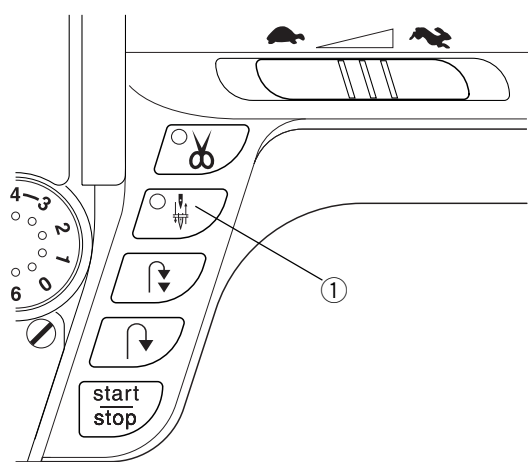
Одновременно отпустите рычаг нитевдевателя и конец нитки. Сквозь игольное ушко выйдет петля ⑥.

Снимите петлю с нитевдевателя, отведите назад и рукой вытяните ее сквозь игольное ушко.

- Нитевдевателем можно пользоваться при работе с иглами от №11 до №16. Толщина нити должна быть от №30 до №90.

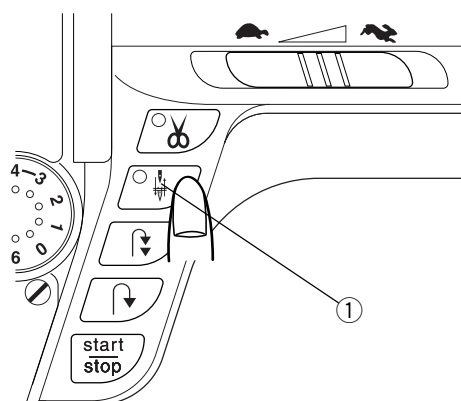
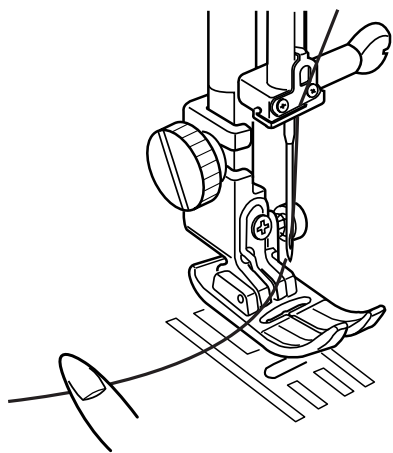
ПРИМЕЧАНИЕ: Нитевдеватель нельзя использовать при работе с двойной иглой.

Если крючок не подхватывает петлю из нитки, проверьте, правильно ли вставлена игла и проверьте саму иглу.

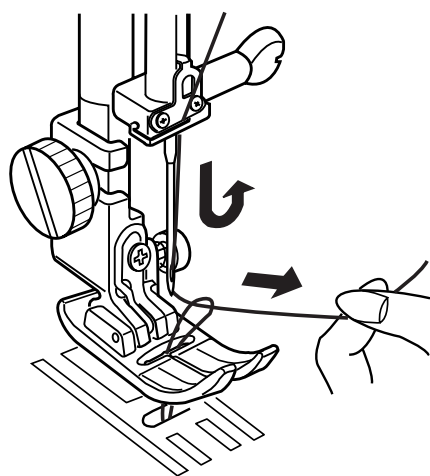


Вытягивание нижней нити

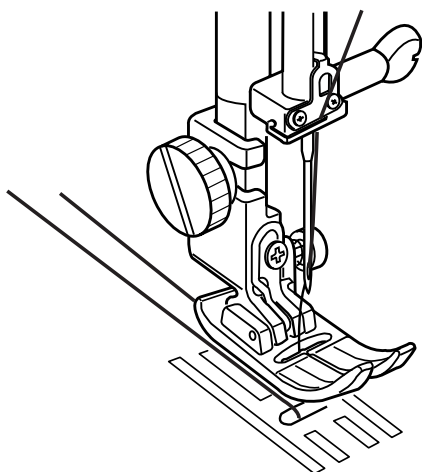
Включите питание машины. Поднимите прижимную лапку и слегка придерживайте нить левой рукой.



Дважды нажмите на кнопку «Подъема/опускания иглы» ①, чтобы подхватить нижнюю нитку.



Потяните вверх за игльную нить и вытяните петлю нижней нити.



Вытяните по 10см обеих нитей и отведите их назад под прижимную лапку.

РАЗДЕЛ III

Основные швейные техники

Как правильно выбрать строчку

- 1 Выбирайте строчки 1 – 0 в Режиме прямого выбора, просто нажимая на соответствующие кнопки.
- 2 Выбирайте строчки в 3-значном цифровом режиме, нажимая на кнопку «MODE» и затем три соответствующие кнопки.

Выполняйте установки машины в зависимости от информации на ЖК дисплее. См. стр.13.

Прямой стежок

При включении машины автоматически выставляются установки для прямого стежка с центральным положением иглы (исключение – Режим быстрого вызова последней операции. См. стр. 14).

Прямой стежок используется для сшивания трикотажных тканей. Его также используют для сборок, наметки, вшивания молнии, создания складок, роликовых швов и швов с двойной иглой.

ПРИМЕЧАНИЕ: Создайте пробную строчку на кусочке ткани, проверьте натяжение нити. При необходимости измените натяжение. См. стр. 21.

Начало шитья

Поднимите прижимную лапку и расположите ткань рядом с направляющими линиями на игольной пластине. Отведите игольную и шпульную нити назад и опустите прижимную лапку.

Нажмите кнопку «Подъема/опускания иглы» ① (включится светодиодный сигнал), чтобы опустить иглу в точку начала шитья.

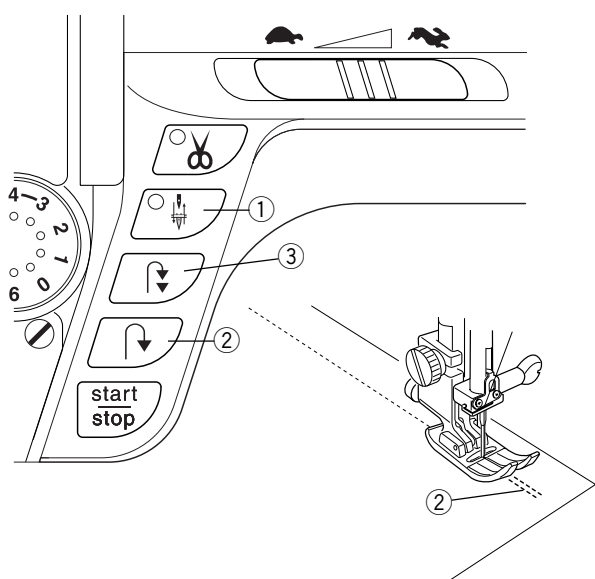
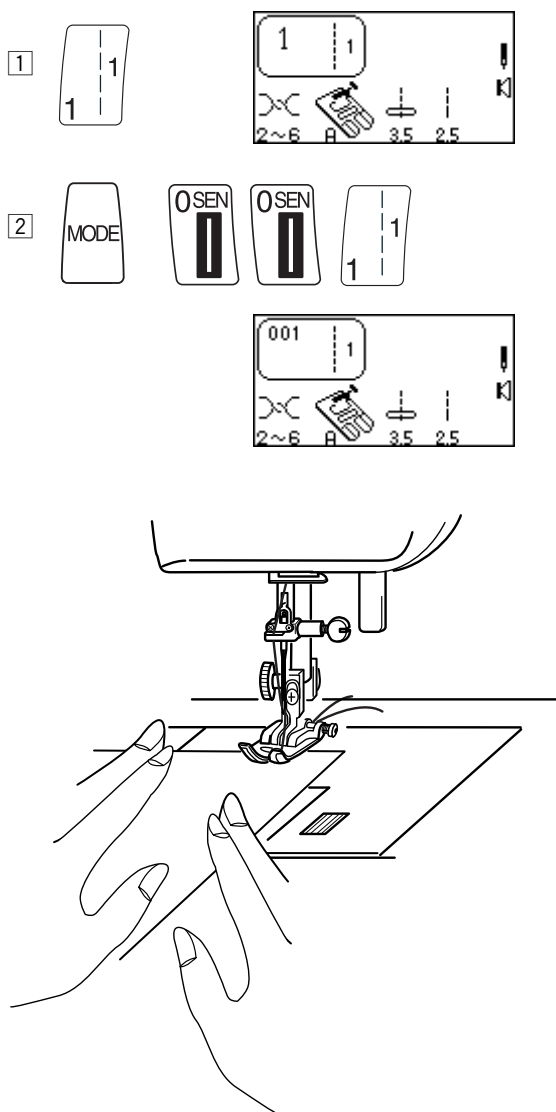
Нажмите на ножную педаль или на кнопку «Старт/Стоп». Слегка направляйте ткань вдоль направляющих линий.

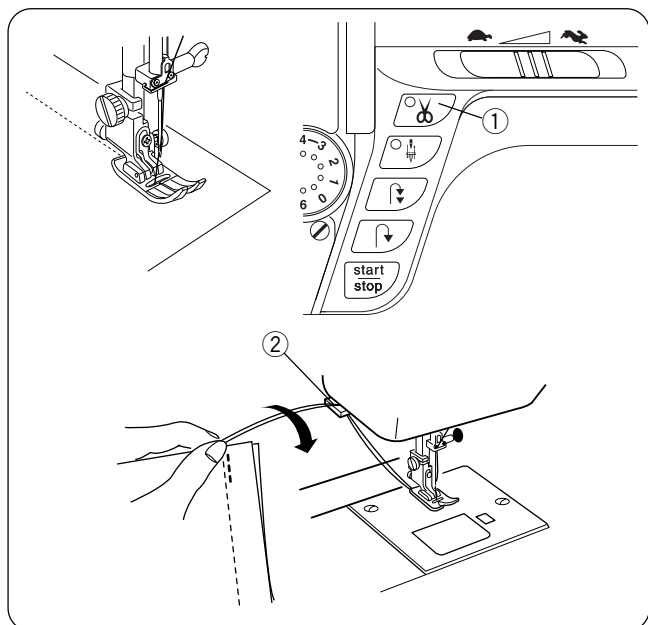
Чтобы остановить строчку, нажмите на кнопку «Старт/Стоп» или отпустите педаль.

Окончание шва

Для закрепления нитки в начале или конце шва нажимайте и удерживайте кнопку обратного хода ② ИЛИ

Для создания стежков закрепки в начале или в конце шва, нажмите кнопку автоматической закрепки ③ перед началом шитья или в конце шва.





Обрезка ниток

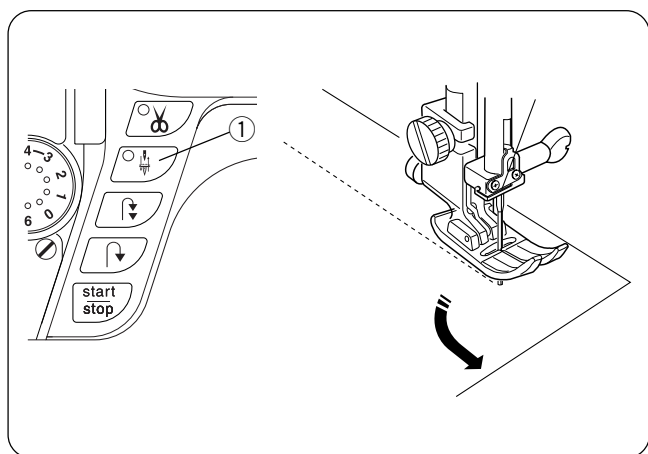
По окончании строчки нажмите кнопку автоматической обрезки нити ① (включится светодиодный сигнал). (Игла должна быть в нижнем положении перед включением механизма обрезки нити, чтобы избежать дополнительного прокола ткани иглой).

Поднимите лапку и снимите ткань.

Вытяните обе нитки назад под лапку для начала следующего шва.

ИЛИ

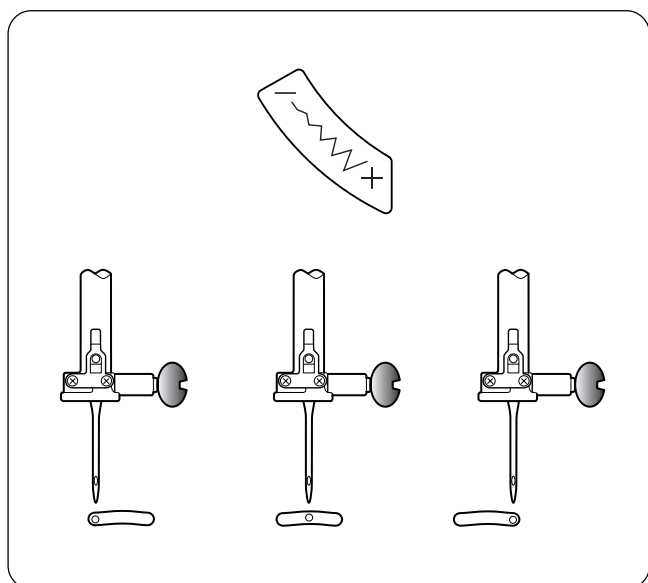
При работе с особыми и плотными декоративными нитками: Нажмите кнопку «Старт/Стоп», чтобы поднять иглу. Поднимите прижимную лапку. Снимите ткань с машины; отведите нитки назад и обрежьте их нитеобрезателем ②. (Нитки обрезаются на достаточной длине для начала следующего шва).



Смена направления шитья

Остановите машину и нажмите кнопку «Подъема/опускания иглы» ①, чтобы опустить иглу в ткань. Поднимите прижимную лапку либо подняв рычаг прижимной лапки, либо коленный рычаг.

Поверните ткань вокруг иглы и смените направление шитья по желанию. Опустите прижимную лапку и продолжайте шить в другом направлении.



Изменение положения иглы

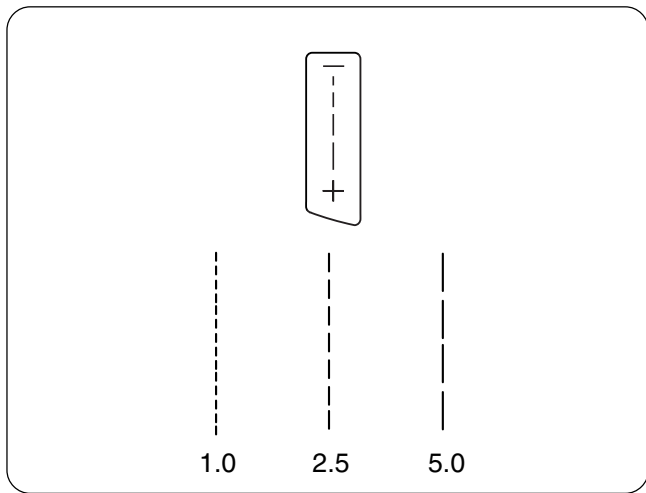
При нажатии на кнопку «Ширины стежка/Положения иглы» положение иглы можно изменить от 0.0 до 7.0.

Нажмите на верхнюю/левую «-» сторону кнопки и переместите иглу влево.

Нажмите на нижнюю/правую «+» сторону кнопки и переместите иглу вправо.

- ① Левое положение иглы
- ② Центральное положение иглы
- ③ Правое положение иглы

Следующие стежки можно выполнять с различным положением иглы: 6, 011, 012, 061, 062 и 063.

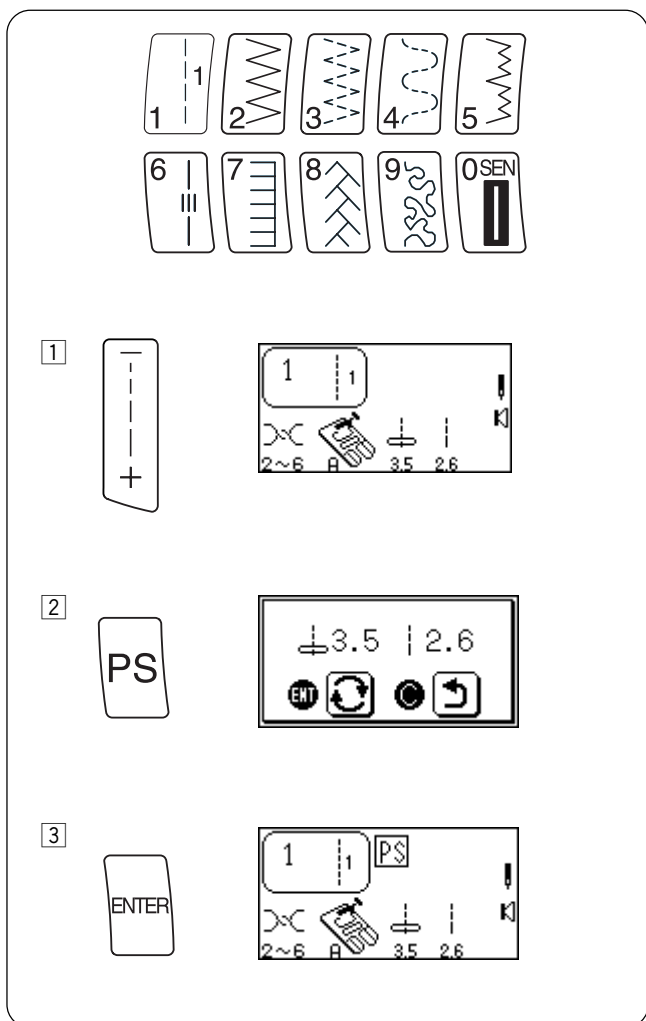


Изменение длины стежка

Длину стежка можно изменить при помощи кнопки «Длина стежка» и установить на 0.00 или от 1.0 до 5.0.

Нажмите на верхнюю «-» часть кнопки для уменьшения длины стежка.

Нажмите на нижнюю «+» часть кнопки для увеличения длины стежка.



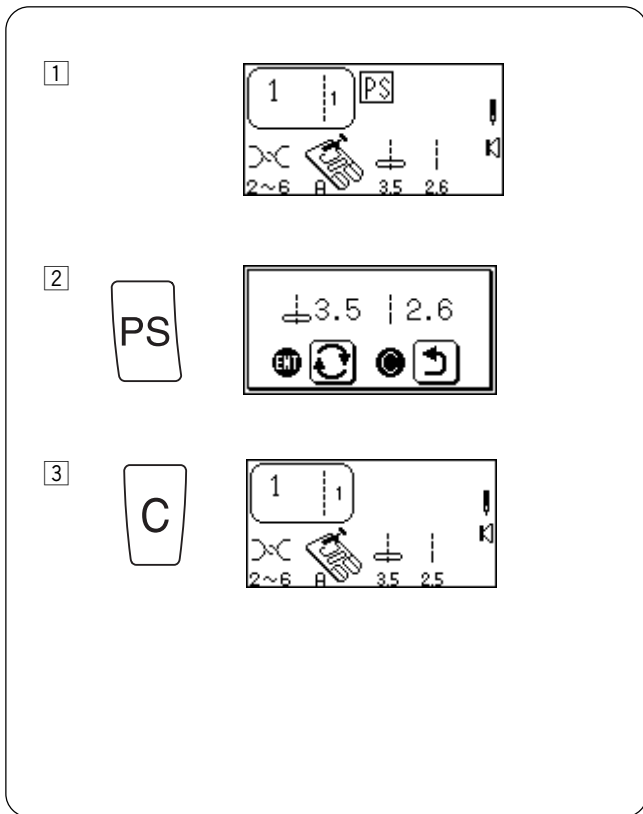
Программирование персональных установок

Строчки 1 – 126 можно запрограммировать и записать поверх заводских установок.

1 Изменить длину стежка до 2.6.

2 Нажать кнопку «Мои персональные установки». На экране появится сообщение.

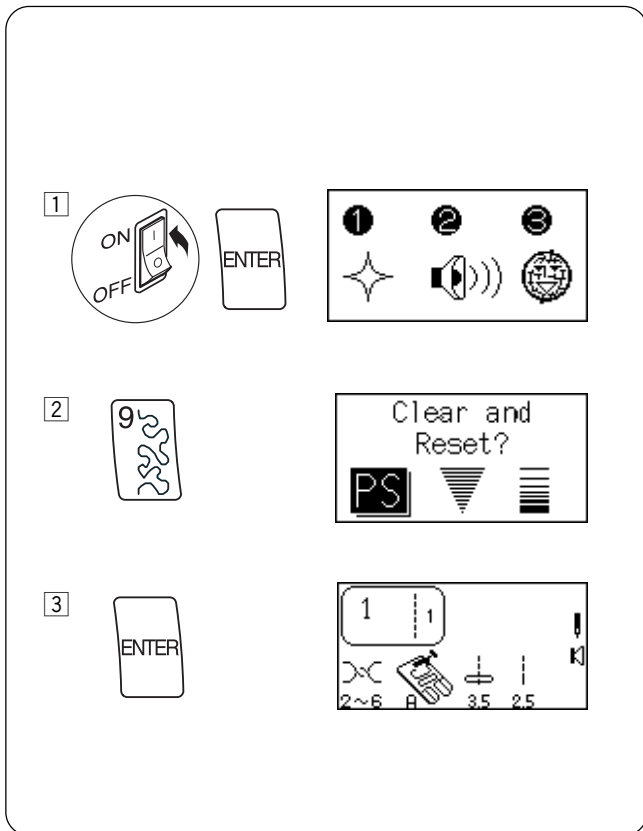
3 Нажать кнопку «ENTER» для сохранения персональных установок. На ЖК дисплее появится значок PS, указывающий, что установки стежка отличаются от заводских первоначальных установок.



Возврат стежку первоначальных заводских установок

Существует возможность вернуть все первоначальные заводские установки каждому индивидуально измененному стежку.

- 1 Отобразить стежок для возврата установок на ЖК дисплее.
- 2 Нажать кнопку «Мои персональные установки». На экране появится сообщение.
- 3 Нажать кнопку «С». Исчезнет символ PS, на дисплее появятся первоначальные установки.



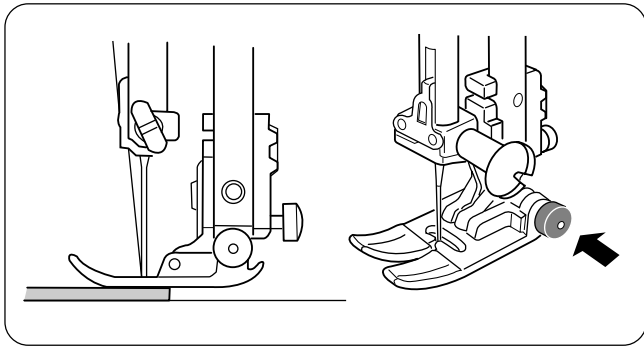
Возврат первоначальных установок для всех строчек

Также есть возможность вернуть первоначальные заводские установки всем измененным стежкам.

- 1 Отключить питание машины. Нажать кнопку «ENTER» одновременно с включением питания. На экране появится сообщение.
- 2 Нажать кнопку «9». На экране появится сообщение.
- 3 Нажать кнопку «ENTER» для подтверждения и возврата первоначальных установок

ИЛИ

Отключить питание машины и отменить возврат, оставив свои установки.



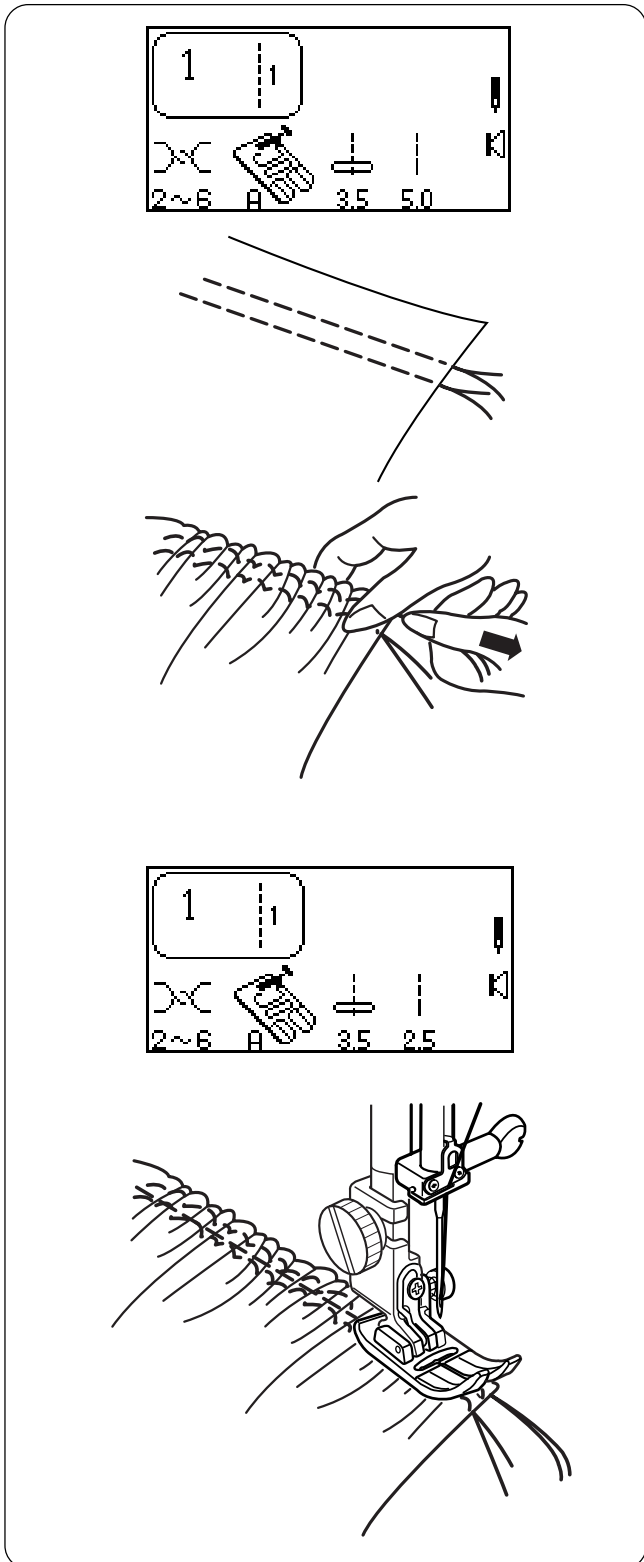
Работа с тяжелыми тканями

Черная кнопка на лапке «А» фиксирует лапку в горизонтальном положении, если ее нажать до опускания прижимной лапки. Это положение обеспечивает ровную подачу ткани в начале швов и помогает при работе с несколькими слоями ткани, а также на джинсовых швах.

Достигнув утолщения на ткани, опустите иглу и поднимите прижимную лапку. Нажмите на черную кнопку. Опустите лапку и продолжайте шить.

Лапка автоматически освободится, как только будет сделано несколько стежков.

ПРИМЕЧАНИЕ: Для работы с тяжелыми тканями установите длину стежка от 3.0 до 4.0.



Сборки

Сборки/гофре равномерно распределяются по всему полотну в аккуратные складки. Сборки — это один или два ряда параллельных строчек. Гофре — три или больше параллельных строчек. Сборки прямыми стежками лучше всего получаются на легких и средних тканях.

Уменьшите натяжение нити и установите его между 1 и 3. Увеличьте длину стежка до 5.0.

Прошейте ряды параллельных стежков. Прошейте первый ряд близко от края ткани, используя край лапки как направитель. Прошейте второй ряд рядом с первым, также используя лапку А как направитель. В начале и в конце каждого ряда оставляйте длинные нити.

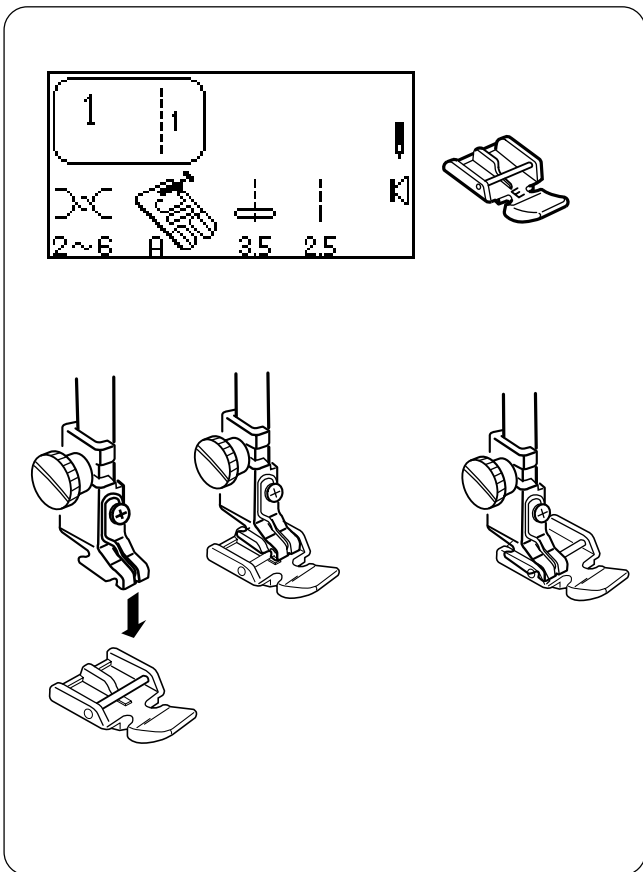
Одновременно потяните за шпульные нити с обеих сторон и соберите ткань в сборки. Завяжите нити с каждой стороны, распределяя сборки равномерно.

Увеличьте натяжение нити до 4 и уменьшите длину стежка до 2.5.

Прошейте строчки между рядами прямых стежков, чтобы закрепить сборки.

ИЛИ

Расположите присборенную ткань поверх другой ткани и пришейте две ткани друг к другу прямо по второму ряду стежков сборки.



Вставка молнии

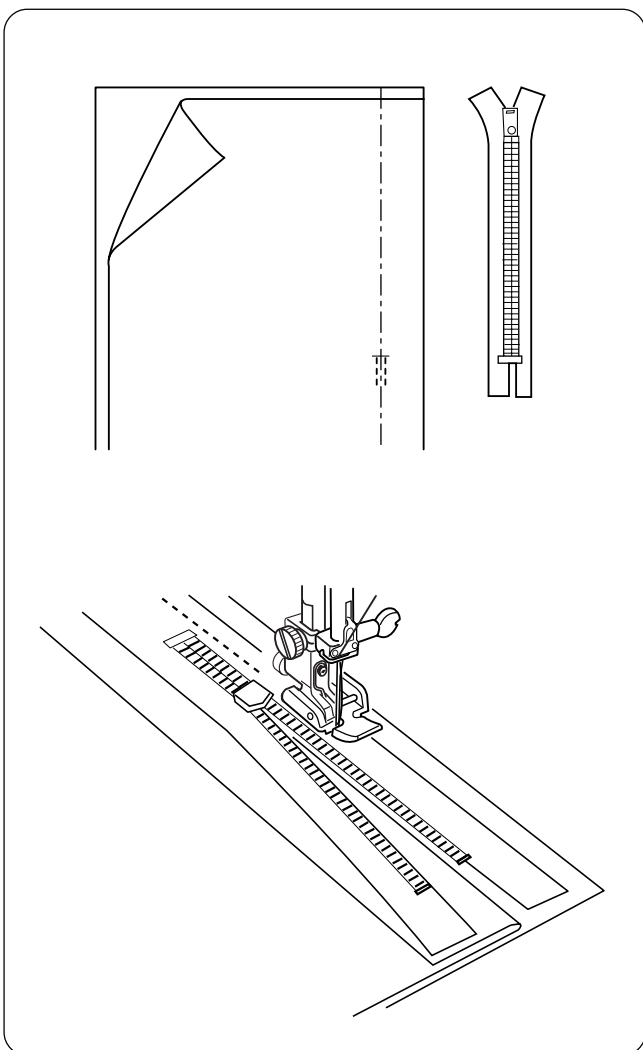
Потайная молния

Потайную молнию обычно вставляют в боковые швы юбок и брюк.

Используйте лапку E вместо стандартной металлической лапки A.

Сопоставьте перекладину на лапке E с выемкой на держателе лапки.

- Чтобы пришить левую сторону молнии, пристегните лапку E с правой стороны.
- Чтобы пришить правую сторону молнии, пристегните лапку E с левой стороны.



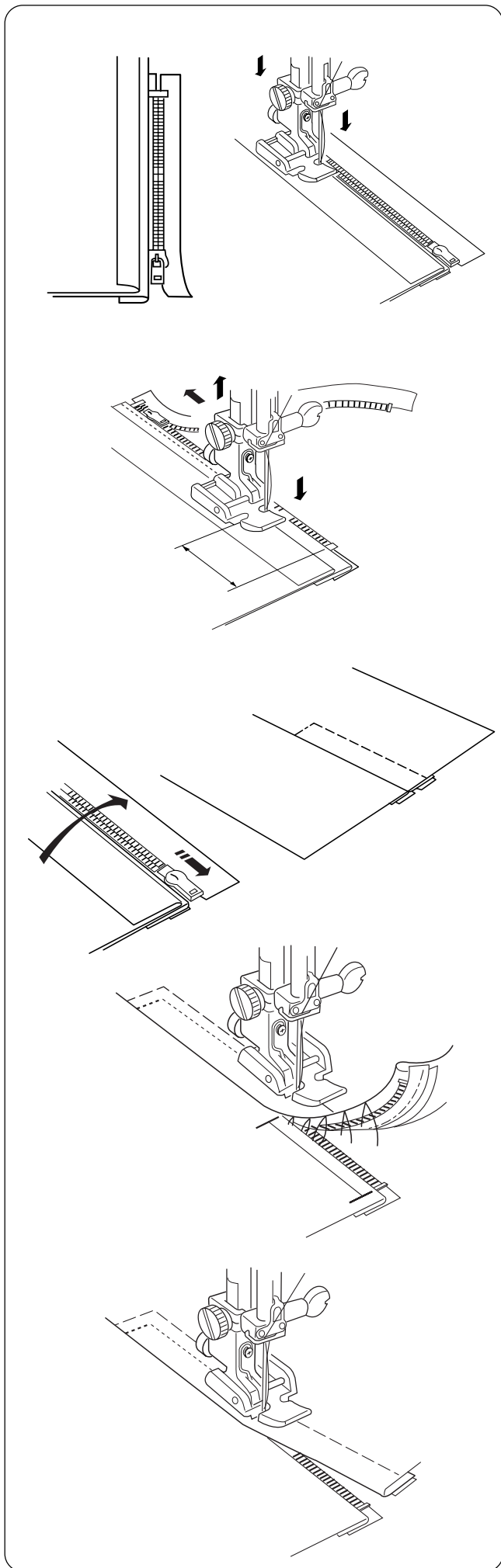
Подготовка ткани

Добавьте 1см к размеру молнии. Используйте этот размер и отметьте место открытия молнии.

Сложите лицевые стороны ткани вместе и прошейте до конца раскрытия молнии и немного ниже. (Проверьте, чтобы стежки реверса находились прямо под местом расположения молнии.)

Увеличьте длину стежка до 5.0 и приметайте раскрытие молнии с ослабленным натяжением нити. Разложите и прогладьте швы.

Откройте молнию и положите ее лицом на припуск для шва. Зубцы молнии располагаются на линии шва, а верх молнии – на 1 см выше края ткани. Установите лапку на левую сторону. Приметайте молнию на место, прострочите снизу вверх.



Закройте молнию и переверните ее лицевой стороной вверх. (лицевая сторона припуска формирует небольшую складку по линии наметки) и отодвиньте зубцы молнии от шва. Установите лапку на правую сторону. Снова сделайте длину стежка 2.5. Начиная снизу, прошейте по заложному припуску и ленте молнии.

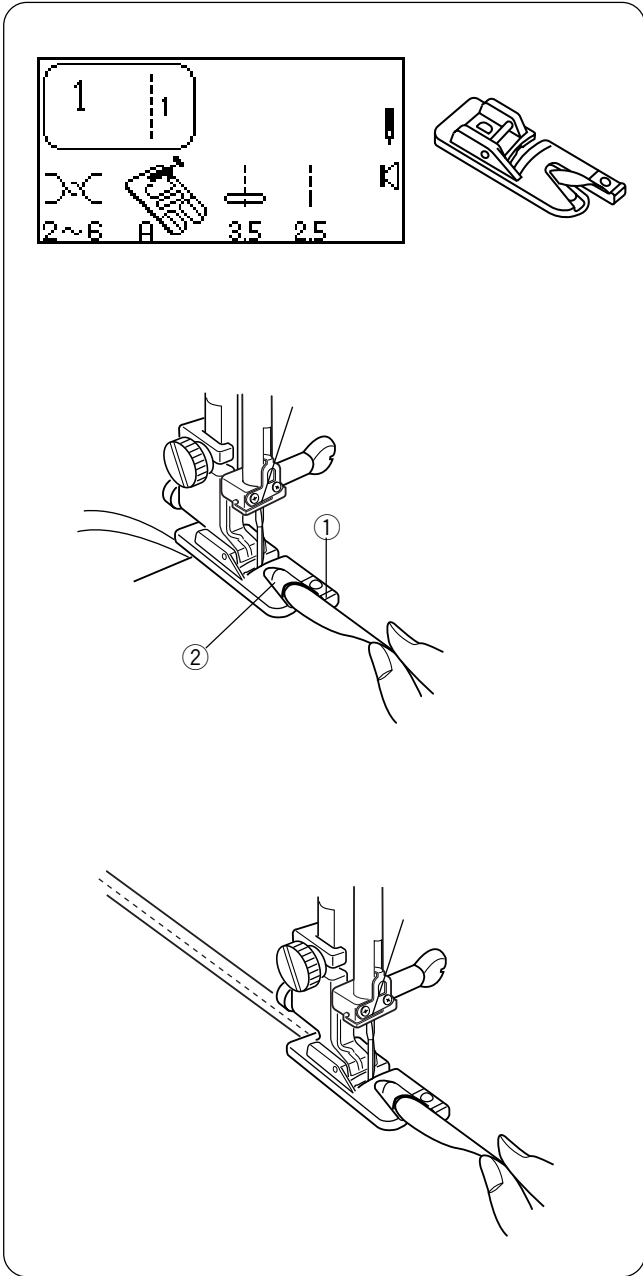
Остановитесь перед тем, как лапка достигнет замка молнии. Слегка опустите иглу в ткань. Поднимите прижимную лапку и откройте молнию. Опустите иглу и прострочите остаток шва.

Закройте молнию и расправьте ткань лицевой стороной вверх. Прошейте стежками наметки по раскрытому припуску и ленте молнии.

Переставьте лапку для молнии на левую сторону. Направляйте край лапки вдоль зубцов молнии и пришейте ленту молнии к ткани. Остановитесь за 5см до верха молнии. Слегка опустите иглу в ткань. Поднимите лапку, уберите стежки наметки с линии шва и откройте молнию.

Опустите лапку и прошейте остаток шва, убеждаясь, что складка ровная.

Удалите все стежки наметки.



Роликовый шов

Это легкий и профессиональный способ обработки края изделия. Завиток на лапке для роликового шва подбирает ткань и закручивает ее в ролик. Рекомендуется для тонких и прозрачных тканей, например, для свадебных нарядов.

Установите лапку D.

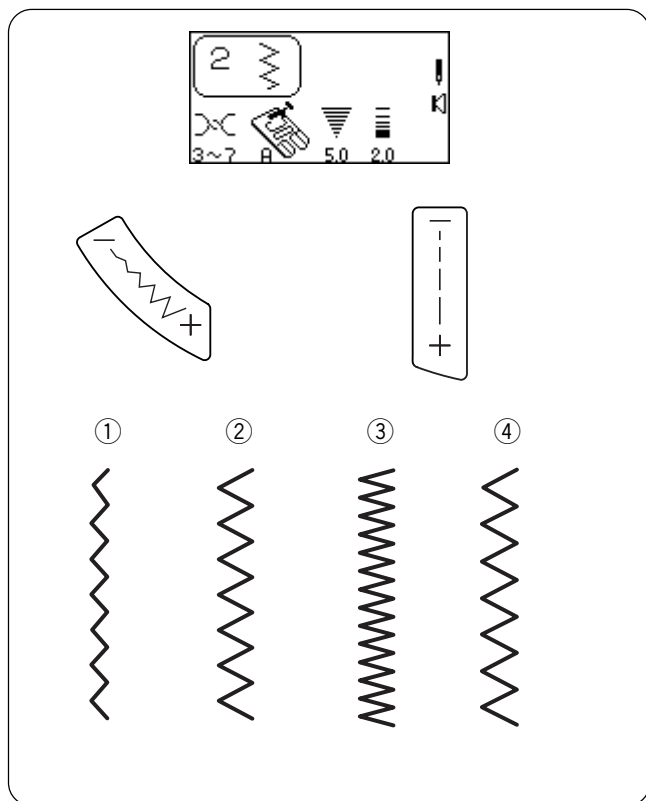
Сделайте двойную складку на ткани 3см в ширину и 8см в длину. Чтобы легче подавать ткань в лапку, отрежьте угол на ткани 6,5мм.

Расположите ткань, совместив края внутри с удлиненной частью на лапке ①. Используйте ее как направляющую. Опустите лапку. Прошейте 3-4 стежка, удерживая верхнюю и нижнюю нити. Остановите строчку.

Опустите иглу в ткань и поднимите лапку. Вложите сложенную ткань в завиток лапки ②.

Опустите лапку, шейте, приподнимая край ткани для равномерной ее подачи.

ПРИМЕЧАНИЕ: Используйте стежки зигзага шириной 1.0 – 2.0 при желании.



Зигзаг

Стежок зигзаг – очень универсальный стежок. Просто изменяется ширина и длина стежка. Он используется для различных целей – обработки края ткани, пришивания аппликаций атласными стежками, создания узких швов и монограмм.

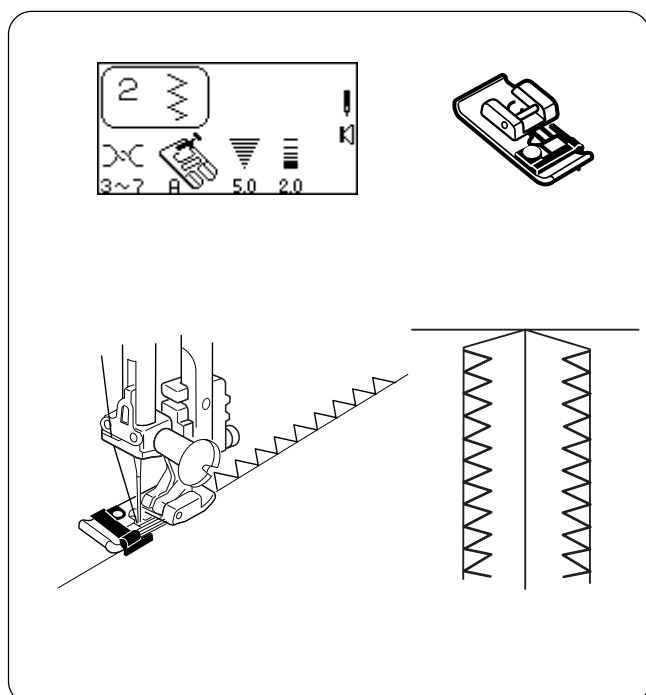
Выберите строчку 2.

Изменение ширины и длины зигзага

Нажмите на «+» или «-» кнопку для изменения ширины или длины стежка.

- ① Ширина меньше (цифра меньше)
- ② Ширина больше (цифра больше)
- ③ Стежок короче (цифра меньше)
- ④ Стежок длиннее (цифра больше)

ПРИМЕЧАНИЕ: Длину и ширину стежка можно изменять во время шитья.



Оверлочный шов

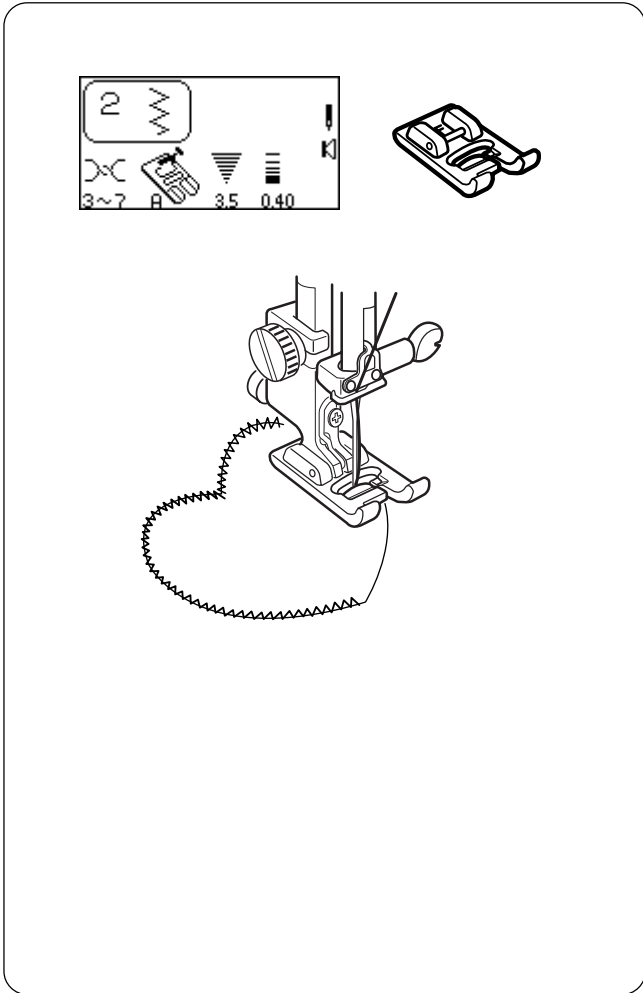
Этот стежок используется одновременно для обработки края на тканях, склонных создавать волны, предотвращая обсыпание ткани.

Выберите строчку 2.

Установите лапку С.

- Не устанавливайте ширину стежка меньше 5.0 при работе с лапкой С, т.к. игла может ударить в леску на лапке.

Расположите ткань рядом с черным направителем на лапке и начинайте шить.



Аппликация с атласным стежком

Зигзаг часто используется при аппликации, монограммах, оформлении лепестков и листьев цветов. (Короткий стежок зигзаг выглядит как атласный стежок.) Наилучшие результаты достигаются при использовании ниток 100% хлопка, района или шелка.

- Для формирования правильных стежков используйте стабилизатор для ткани.

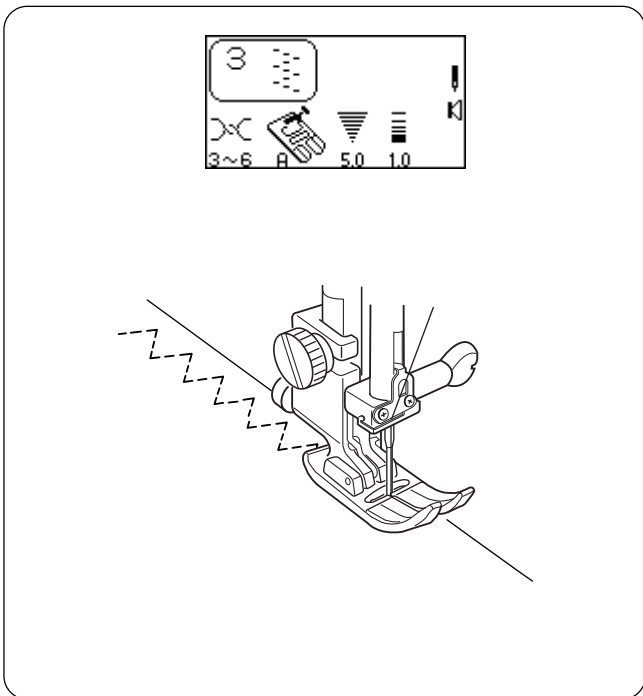
Выберите строчку 2.

Установите лапку для атласных стежков F.

Уменьшите ширину стежка до 3.5 и длину до 0.40.

Подготовка аппликации

1. Приклейте плавкий стабилизатор к изнаночной стороне легкой ткани.
2. Вырежьте форму дизайна. Приклейте дизайн к основной ткани.
3. Пришейте дизайн к ткани так, чтобы игла немного соскакивала с дизайна.
4. Как только достигнуто место поворота, опустите иглу в ткань с внешнего края поворота. Поднимите прижимную лапку, поверните ткань, опустите лапку и продолжайте шить. (Возможно, потребуется установить регулятор давления прижимной лапки на 2).



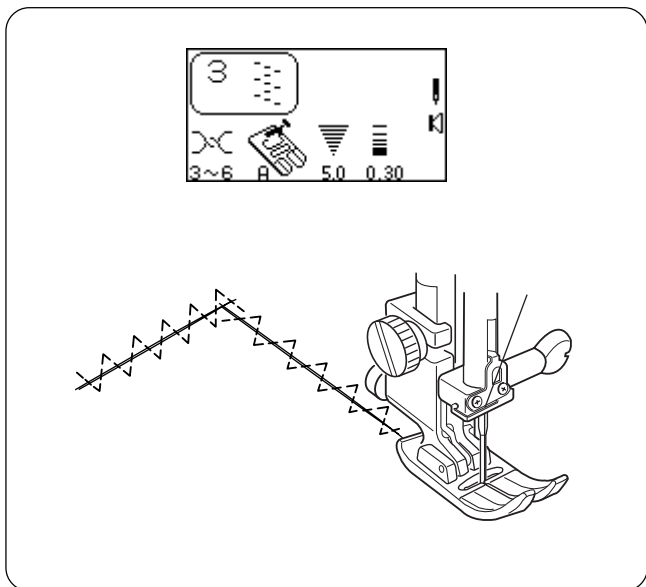
Тройной зигзаг

Этот стежок применяется для обработки края на синтетических и других тканях стреч, которые склонны собираться в морщинки.

Этот стежок создает плоский шов и превосходно подходит для штопки и заплаток.

Выберите строчку 3.

Подложите ткань под прижимную лапку так, чтобы игла практически соскакивала в края справа или по окончании строчки отрежьте излишнюю ткань близко к стежкам.

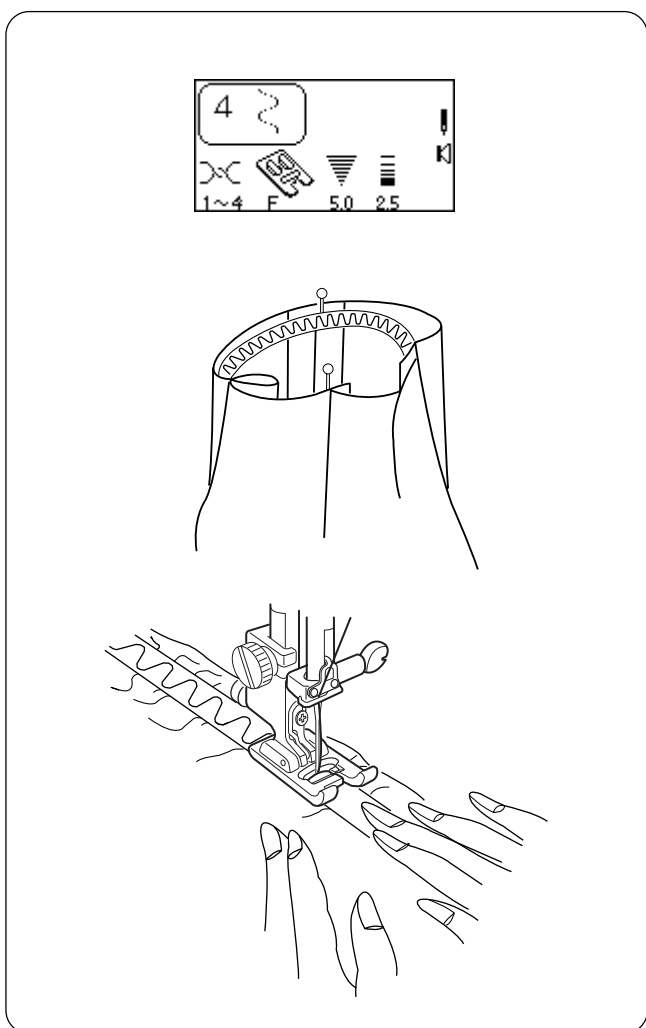


Заплата

Подтяните друг к другу порванные края и приклейте с изнаночной стороны кусок стабилизатора, больше дырки по размеру.

Выберите строчку 3.
Уменьшите длину стежка до 0.20 – 0.50.

Начните шить поверх разрыва. Строчите вниз посередине, вместе соединяя края. Остановитесь у края дырки. В зависимости от размера дырки, может потребоваться прошить 2-3 раза.



Змеиный стежок — пришивание резинки

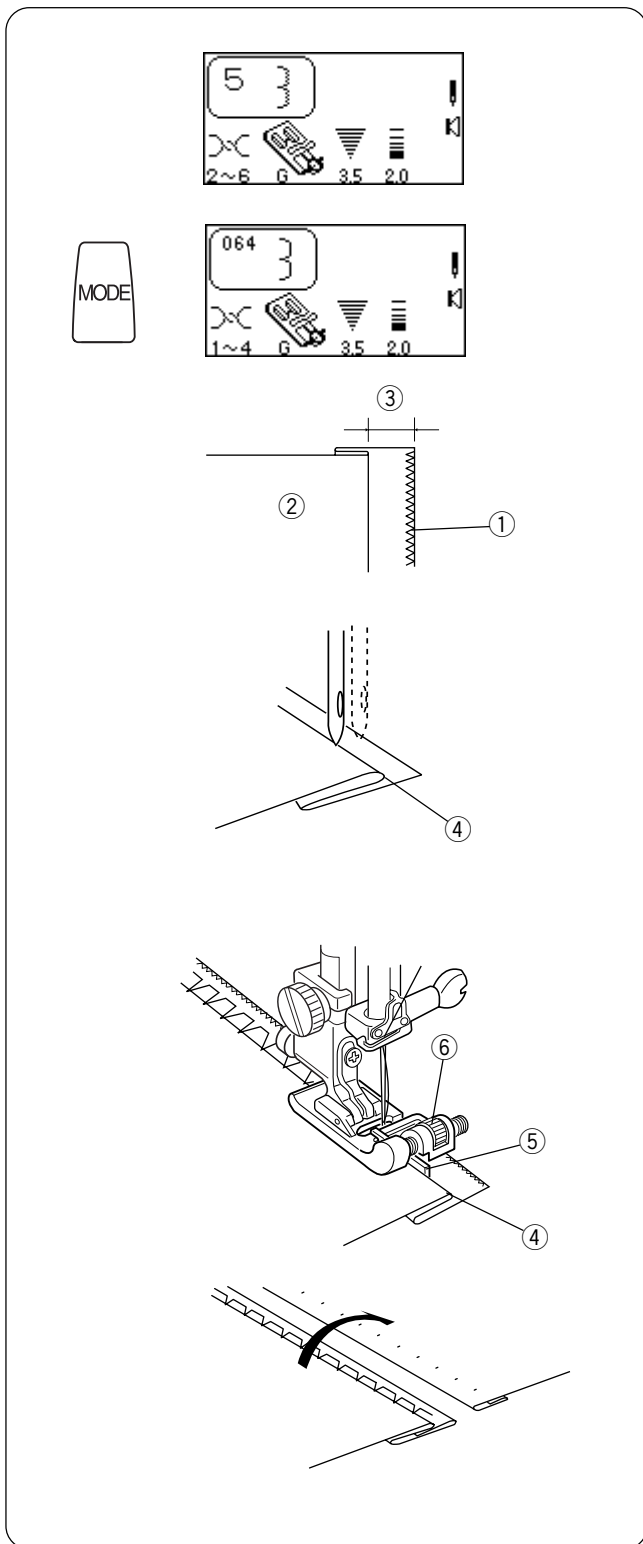
Этот удобный стежок с закруглениями хорошо подходит для прострочки или пришивания резинки прямо к ткани без дополнительной подготовки.

Пришивание резинки

Выберите строчку 4.
Установите лапку для атласных строчек F.

1. Разметьте резинку и ткань на равные части.
2. Совместите отметки на резинке и ткани.
3. Положите середину резинки под центр прижимной лапки и пришейте к ткани, равномерно растягивайте резинку.

ПОДСКАЗКА: Для пришивания резинки можно использовать стежки 3, 013 и 014. (Длина стежка должна быть 2.5 и больше).



Стежки потайного шва

Потайной шов стреч – отличный способ для обработки кромки изделий или рукавов.

Используйте потайную строчку (064) для нестречевых тканей. Перед созданием потайного шва обработайте край ткани зигзагом или тройным зигзагом (1).

Выберите строчку 5 или нажмите кнопку «MODE» и выберите строчку 064.

Заложите припуск на шов и прогладьте. Заложите еще складку под швом на лицевой стороне ткани. Ткань должна отступить (3) справа на 6.5 – 10 мм.

(2) Изнаночная сторона ткани

Расположите ткань (изнаночной стороной наверх) так, чтобы сложенный край (4) подходил к левой стороне направителя (5) на лапке. Опустите прижимную лапку. Поверните на себя маховое колесо и проверьте ширину стежка - игла должна только прихватывать сложенный край ткани. Прямой стежок (или узкий зигзаг) будет прошиваться на одном слое ткани.

Если необходимо отрегулировать направитель, то поднимите иглу из ткани, поднимите прижимную лапку, поверните регулируемый винт (6) и передвиньте направитель вправо или влево. Снова расположите ткань рядом с направителем, проверьте движение иглы, повернув маховое колесо. Опустите прижимную лапку и продолжайте шить.

Разложите складку и расправьте ткань лицевой стороной наверх. Стежки будут практически невидимыми.

ПРИМЕЧАНИЕ: Если игла подхватывает слишком много ткани на складке, то стежки будут просматриваться на лицевой стороне.

Разновидности петель

При выполнении любых петель надо использовать стабилизатор, подходящий к соответствующему типу ткани. Особенно он необходим при работе с тканями стреч.

0 или 071



Классическая петля (сенсорная или 4-шаговая)

Это наиболее часто используемая петля, встречается на блузках, юбках, брюках и т.д. Она состоит из закрепки с каждого конца и компактного зигзага вдоль каждой из сторон.

072



Классическая петля с глазком

Эта петля предназначена для больших пуговиц на ножках, которые используются на пальто и пиджаках.

073



Петля с закругленным концом

Эта петля предназначена для больших пуговиц на легких тканях.

074



Петля стреч

Эта петля разработана для тканей, не склонных создавать волны, такие как джерси и трикотаж. Петля придает декоративный акцент.

075



Петля для трикотажа

Это упрощенная версия петли стреч.

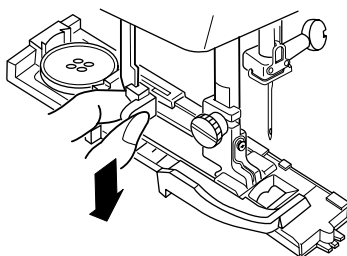
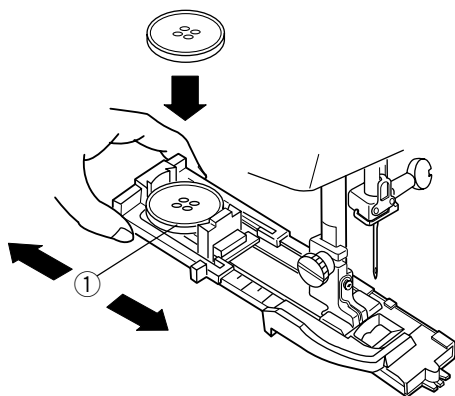
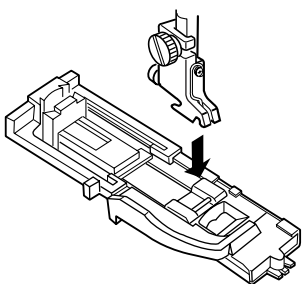
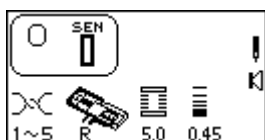
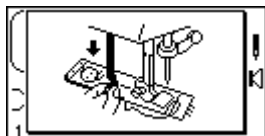
076



Декоративная петля (4-шаговая)

Создается на изделии и стабилизаторе в качестве предварительной, рабочей версии портного. Часто встречается на изделиях, выполненных из натуральных тканей.

Делайте пробную петлю на кусочке идентичного материала, включая стабилизатор. Это очень важно, чтобы понять, подходит ли данный тип петли к ткани.



Сенсорные петли (полностью автоматические петли)

Выбирайте петлю – 0, с 072 до 075.

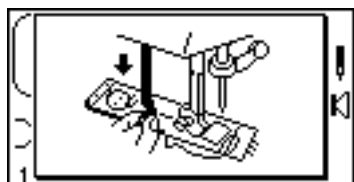
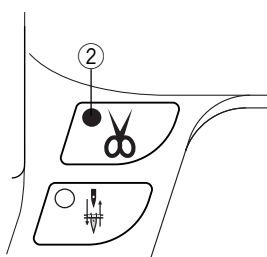
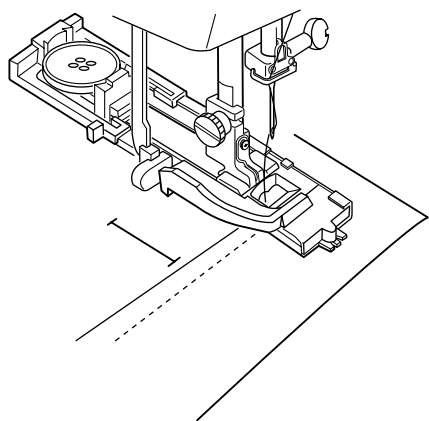
На ЖК дисплее быстро появится сообщение, напоминающее опустить рычаг петли. Измените ширину петли, чтобы она подходила к ткани и ниткам. См. стр. 48.

Установив лапку для автоматической петли (R), убедитесь, что отверстие для пуговицы находится позади лапки.

Отодвиньте держатель пуговицы ① назад и положите в него пуговицу. Плотно придвиньте держатель к пуговице.

Расположив пуговицу в лапку для автоматической петли (R), размер пуговицы определяется автоматически. Держатель в лапке принимает пуговицы диаметром от 0.5 см до 2.5 см. Если пуговица в диаметре больше 2.5 см, см. стр. 50.

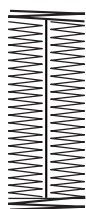
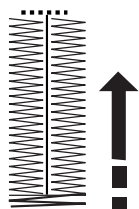
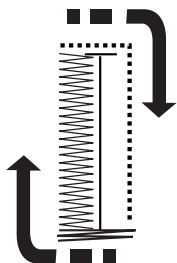
Опустите рычаг петли вниз насколько возможно.



①

②

③



Отметьте место петли на ткани. Отведите **обе нитки** влево **под** прижимную лапку. Подложите ткань под лапку, рукой поверните маховое колесо и опустите иглу в точку начала петли. Опустите лапку для петли.

Кнопка запрограммированной автоматической обрезки

Можно запрограммировать машину автоматически обрезать нитки по завершении выполнения петли. Чтобы запрограммировать, нажмите кнопку «Запрограммированной автоматической обрезки» ① после выбора петли и до начала строчки; включится сигнал светодиода ②.

Начните строчку. Если не опущен рычаг петли, машина остановится, и на дисплее появится изображение. Опустите рычаг петли и продолжайте шить.

Во время выполнения петли на дисплее показывается, какая часть петли выполняется в данный момент.

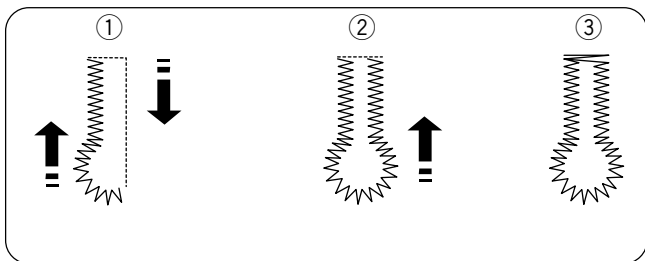
0 Классическая петля (Сенсор)

Петля автоматически будет выполнена:

- ① Фронтальная поперечина, зигзаг назад по левой стороне и прямым стежком вперед по правой стороне до фронтальной поперечины.
- ② Зигзаг назад по правой стороне.
- ③ Дальняя поперечина и остановка.

Разновидность – Усиленная петля

Подходит для тяжелых тканей. Как только завершена классическая петля, не поднимайте прижимную лапку. Просто начните выполнять петлю снова и прошейте ее поверх первой петли.

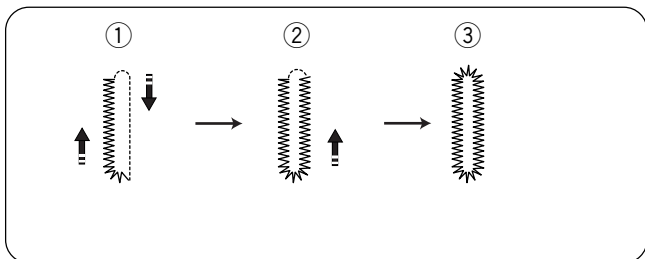


Нажать кнопку «MODE» для выхода в трехзначный цифровой режим для выполнения петель 072 – 076

072 Классическая петля с глазом

Петля будет создана автоматически:

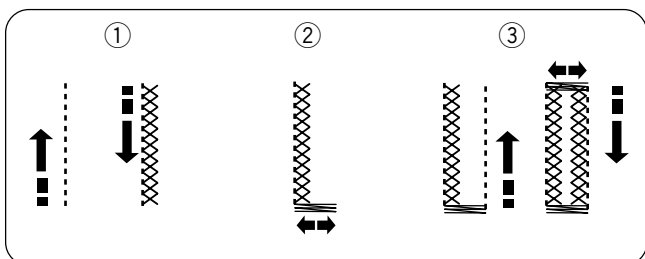
- ① фронтальная левая половина глазка, зигзагом назад по левой стороне и прямым стежком вперед по правой стороне
- ② фронтальная правая половина глазка и зигзагом назад по правой стороне
- ③ дальняя поперечина и остановка



073 Закругленная петля

Петля будет создана автоматически:

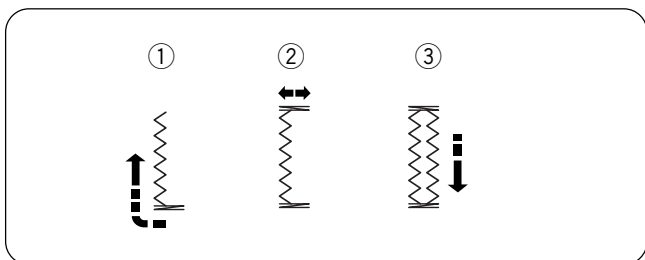
- ① фронтальная левая половина, зигзагом назад по левой стороне и прямым стежком вперед по правой стороне
- ② фронтальная правая половина и зигзагом назад по правой стороне
- ③ дальний закругленный конец и остановка



074 Петля стреч

Петля будет создана автоматически:

- ① прямым стежком по левой стороне назад и перекрестным стежком по левой стороне
- ② фронтальная поперечина
- ③ прямым стежком по правой стороне назад, дальняя поперечина, перекрестным стежком вперед по правой стороне и остановка

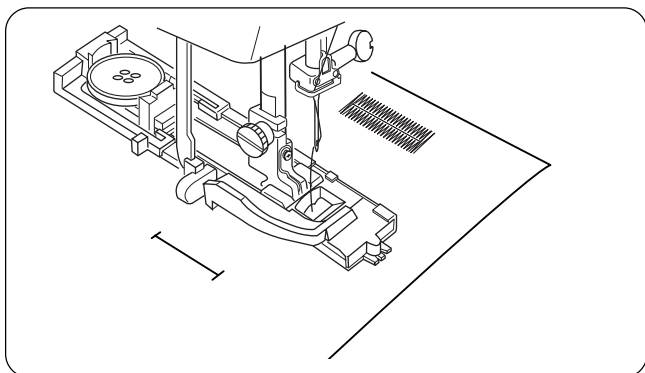


075 Трикотажная петля

Петля будет создана автоматически:

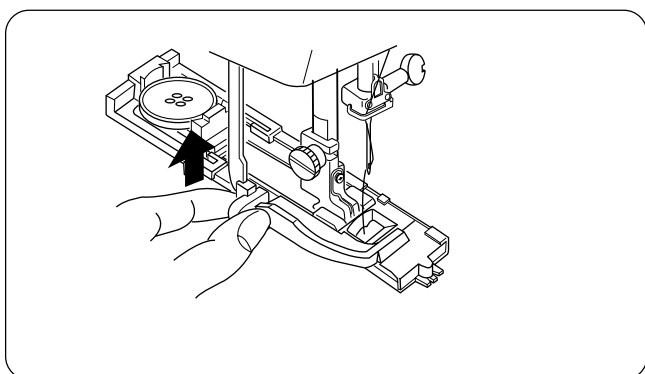
- ① фронтальная поперечина и тройной зигзаг назад по левой стороне
- ② дальняя поперечина
- ③ тройной зигзаг вперед по правой стороне и остановка

Как только петля будет выполнена, а машина остановится, поднимите прижимную лапку.

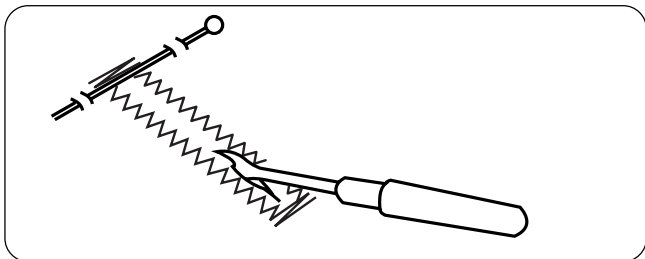


Создание еще одной петли

Чтобы создать еще одну петлю, поднимите лапку, передвиньте ткань, опустите лапку и начните шить.

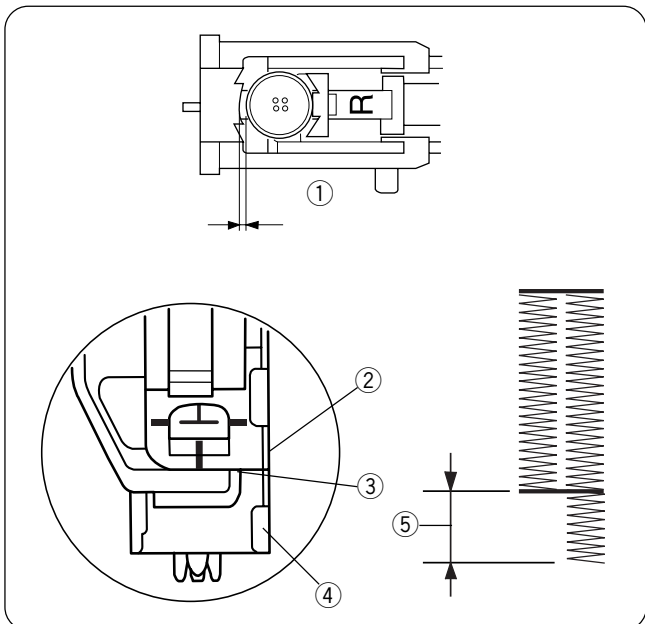


По окончании выполнения петель поднимите рычаг петли вверх насколько возможно.



Прорезывание петли

Вставьте булавку перед каждой поперечной петлей, чтобы случайно не разрезать стежки. Прорежьте петлю вспарывателем.

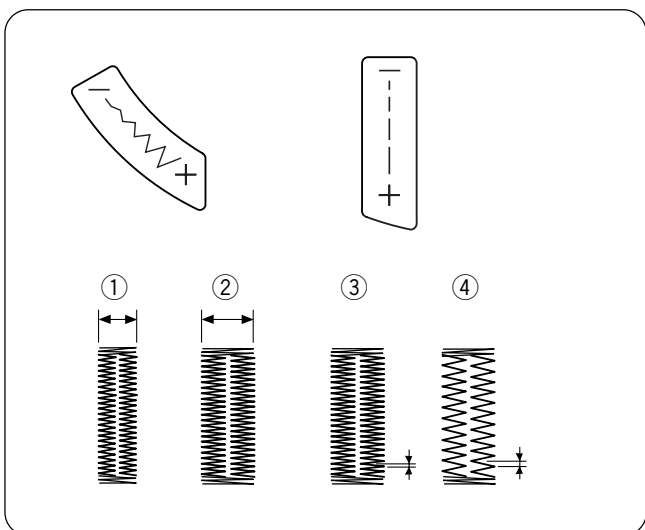


Подсказки во избежание проблем

Если пуговица очень толстая и трудно проходит сквозь пробную петлю, можно увеличить длину петли, немного отодвинув назад держатель пуговицы в лапке. Длина петли увеличится на такое же расстояние.

Проверьте, чтобы не было зазора между ползунком и пружиной держателя. В противном случае стороны петли получатся разными ⑤.

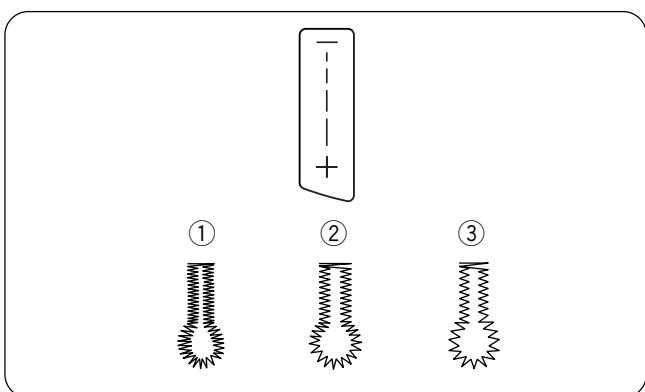
- ① Держатель пуговицы
- ② Ползунок
- ③ Нет зазора
- ④ Пружина держателя
- ⑤ Неправильная петля



• Как изменить ширину и длину стежка петли

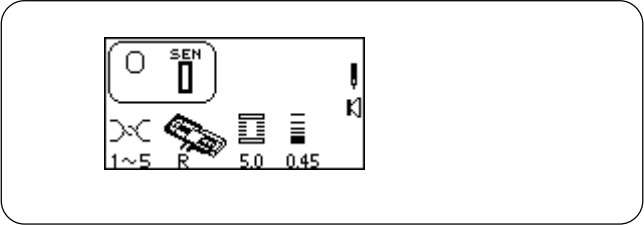
Нажимайте «+» или «-» на кнопках для подбора петли к ткани и ниткам.

- ① Ширина меньше
- ② Ширина больше
- ③ Стежок короче
- ④ Стежок длиннее



• Как изменить длину стежка петли с глазком в соответствии с тканью и нитками

- ① 0.3 – легкие ткани (шелк и батист)
- ② 0.4 – средние ткани (габардин, лен и шерсть)
- ③ 0.8 – тяжелые ткани (пальтовые и флисовые)

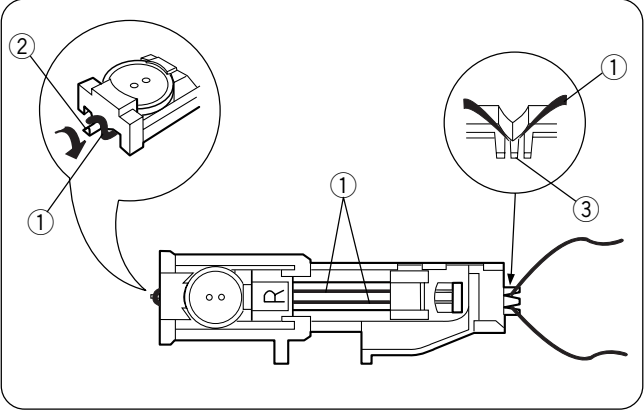


Зажгутованная петля

Зажгутованные петли можно встретить на пальто и других изделиях, где необходимы прочные петли. Шнур позволяет усилить петлю и выделить пуговицу.

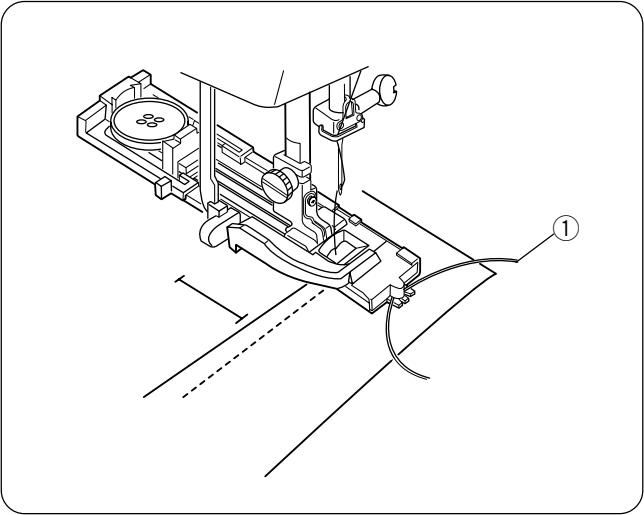
Процедура шитья такая же, как и при создании классической петли.

- Установите ширину стежка так, чтобы она соответствовала толщине шнура.



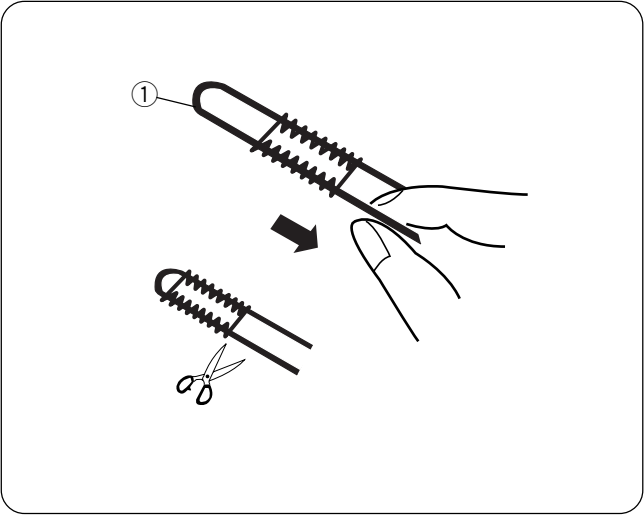
Поднимите прижимную лапку для петли, набросьте шнур ① на выступ ② позади лапки. Вытяните концы на себя под лапкой.

Набросьте шнур на вилку ③ впереди лапки и удерживайте его.



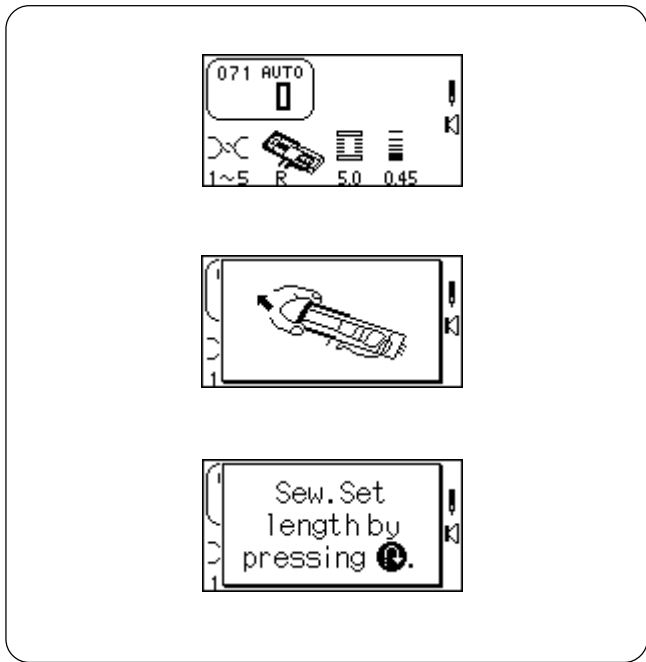
Поверните на себя маховое колесо и опустите иглу в ткань в точке начала шитья, опустите лапку.

Нажмите на педаль и медленно запустите машину. Прошейте каждую сторону петли поверх шнура ①. Снимите ткань с машины и обрежьте нитки.



Потяните за левый конец шнура ① и затяните его. Проденьте конец шнура в штопательную иглу, выведите на изнанку и обрежьте.

Прорежьте петлю.

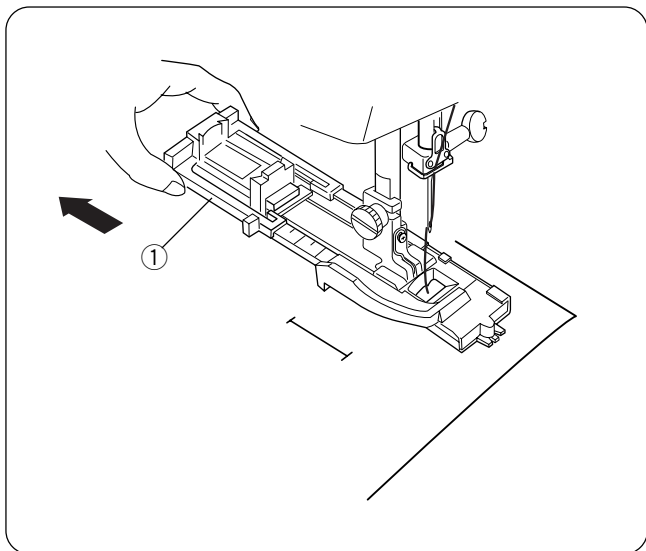


Классическая петля (4 шага памяти)

Классическая петля особенно хорошо подходит для больших размеров современных пуговиц или больших декоративных прорезей для плетеных подхватов для штор или шарфов, например. Все петли должны создаваться с использованием стабилизатора.

Сделайте пробную петлю на кусочке ткани.

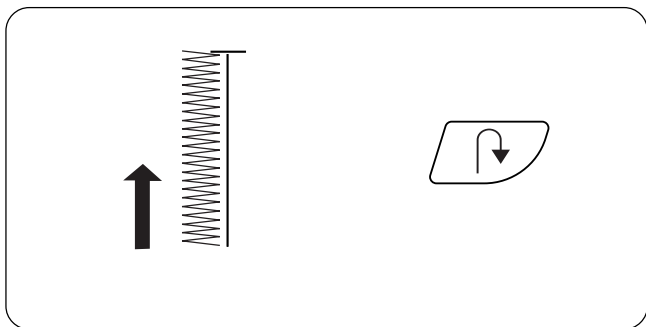
Выберите строчку 071. На дисплее на некоторое время появятся два сообщения.



Используйте либо лапку R, либо лапку В для выполнения петли. При работе с лапкой R полностью откройте держатель пуговицы ① (максимальный размер пуговицы – 3,2см).

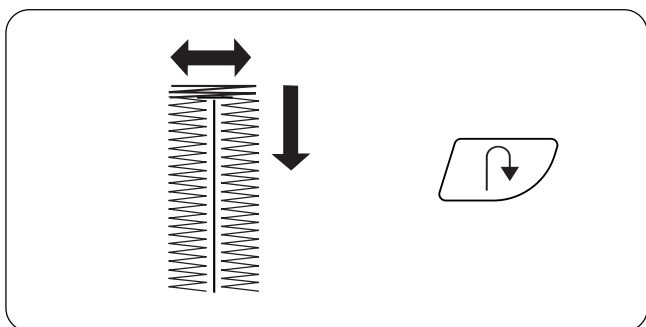
НЕ ОПУСКАЙТЕ вниз рычаг петли.

Измените ширину петли, чтобы она подходила под ткань и нитки. См. стр.45. Отметьте расположение петли на ткани. Отведите **обе нитки** влево **под** лапку. Подложите ткань под лапку и поверните на себя маховое колесо, опустите иглу в точке начала. Опустите прижимную лапку.



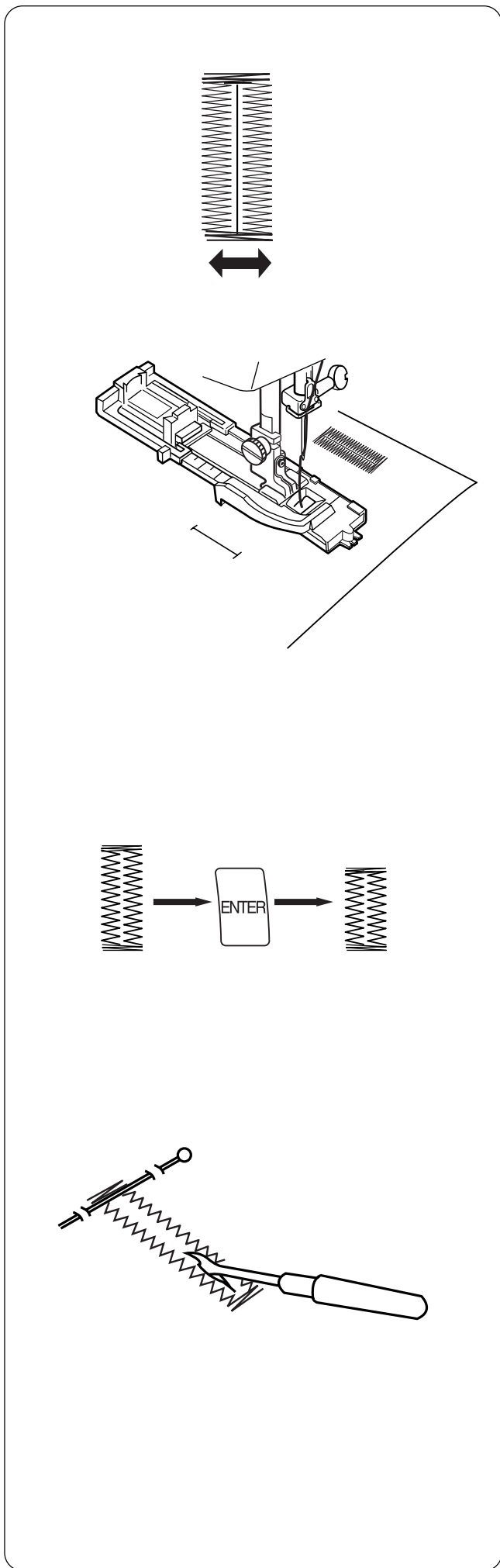
Начните шить – зигзагом назад по левой стороне. Остановите машину, когда достигнете желаемой длины петли.

Нажмите кнопку реверса.



Начните шить – дальнюю поперечину и зигзагом вперед по правой стороне. Остановите машину, когда строчка окажется напротив точки начала.

Нажмите кнопку реверса.



Начните шить – фронтальная поперечина, стежки закрепки. Машина остановится автоматически, как только петля будет завершена.

Создание других петель

Чтобы создать петли такого же размера – поднимите лапку, передвиньте ткань, опустите лапку и начинайте шить.

Изменение размера петли

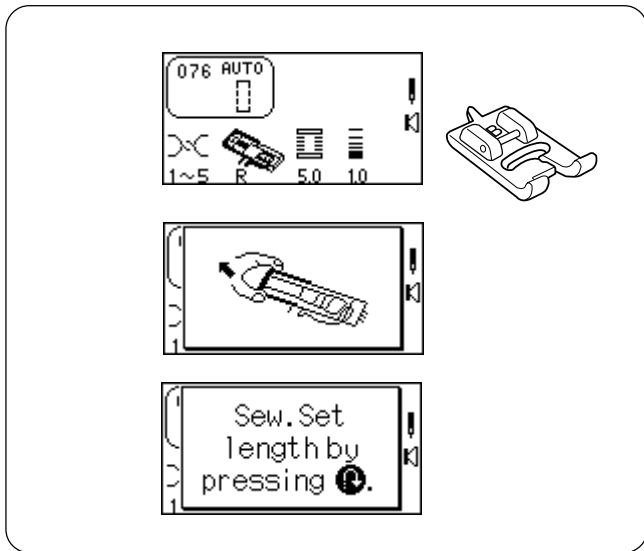
Чтобы создать петлю другого размера (или изменить длину петли), обновите установки машины, нажав на кнопку «ENTER» или выбрав другую петлю. Прошивайте новую петлю точно так же.

Прорезывание петли

Вставьте булавку перед каждой поперечной петлей, чтобы случайно не разрезать стежки. Прорежьте петлю вспарывателем.

Подсказки во избежание проблем

Если правая и левая стороны петли оказались разными по длине (плотности), воспользуйтесь винтом точной настройки. См. стр. 22.



076 Декоративная петля (4-шаговая)

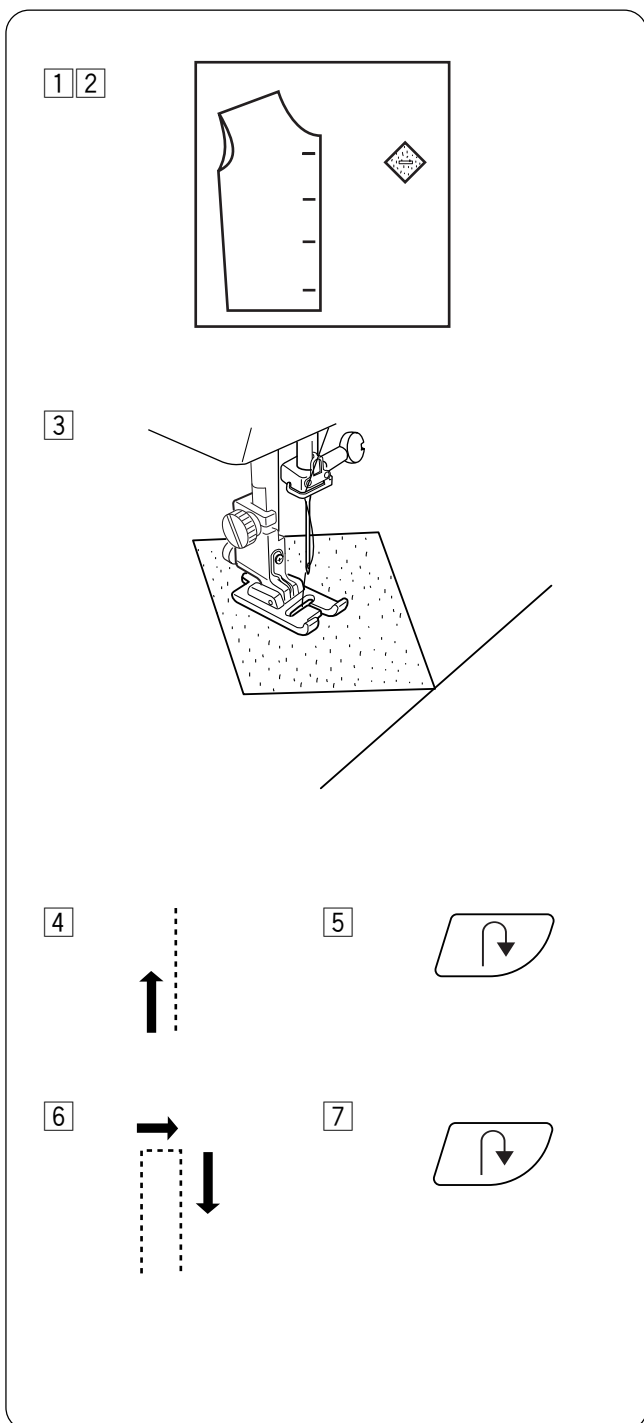
Подходит для очень больших пуговиц, требующих нестандартных петель, накладных карманов или декоративных отделок. Все петли необходимо выполнять на тканях с соответствующим стабилизатором. Выполняйте пробную петлю на кусочке ткани.

Выберите строчку 076. На дисплее на некоторое время появятся два сообщения.

Увеличьте длину стежка, чтобы она походила к выбранной ткани.

Установите лапку для петли В. (Можно использовать лапку R. Если используете лапку R, полностью откройте держатель пуговиц.)

НЕ ОПУСКАЙТЕ вниз рычаг петли.



1 Подготовьте вырезанные квадратики. Делайте петлю на лицевой стороне основной ткани и на изнанке квадрата. Чтобы определить длину петли, добавьте диаметр пуговицы к ее толщине.

2 Расположите вырезанные квадраты на ткань лицевой стороной вниз, совмещая с отметками для петель.

3 Отведите обе нитки влево под лапку. Подложите ткань под лапку, рукой поверните маховое колесо и опустите иглу в точку начала петли. Опустите лапку В.

4 Начните шить – прямым стежком вперед по левой стороне. Остановите машину, когда желаемая длина петли будет достигнута.

5 Нажмите кнопку реверса.

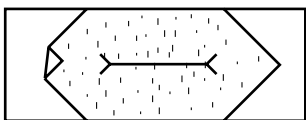
6 Начните шить – прямым стежком назад и прямым стежком вперед по правой стороне. Остановите машину, когда строчка будет напротив точки начала.

7 Нажмите кнопку реверса.

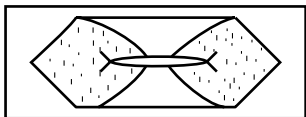
8



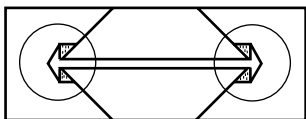
9



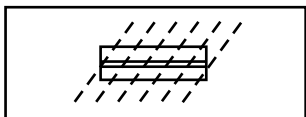
10



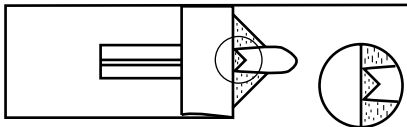
11



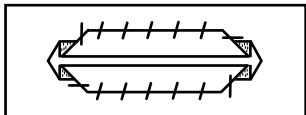
12



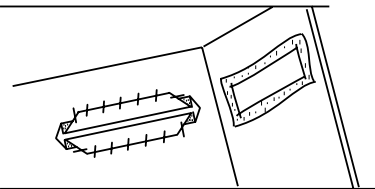
13



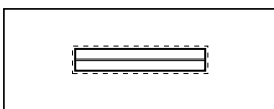
14



15|16



17



8 Начните шить – прямым стежком к переднему краю, стежок закрепки. Машина автоматически остановится, когда петля будет завершена.

9 Разрежьте центр выполненного прямоугольника, надрезав в каждом углу.

10 Вставьте углы квадрата в отверстие и вытяните на изнанку для формирования лепестков петли.

11 С изнаночной стороны разгладьте лепестки к центру и заложите ткань поверх лепестков, формируя складку с каждого конца.

12 С лицевой стороны соедините лепестки. Приметайте и прогладьте.

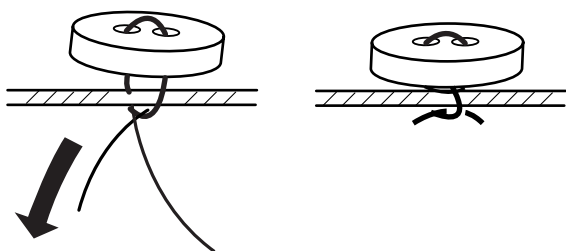
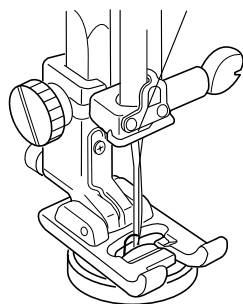
13 Закрепите оба конца, в конце петли сложите лицевые стороны вместе и прошейте прямым стежком вдоль линии строчки.

14 Отрежьте излишки вспомогательной ткани. Застегните петлю.

15 Повторите шаги с 1 по 11, чтобы создать нижнюю часть петли на лицевой стороне ткани.

16 Протолкните вспомогательную ткань сквозь прорезь и вытяните на изнаночную сторону ткани. Разгладьте.

17 Прямым стежком обработайте внешние края петли.



Пришивание пуговицы

Вручную пришивать пуговицы очень утомительно. Пришивайте их теперь быстро, за один шаг!

Выберите 2.
Установите лапку для атласных строчек F.
Отключите транспортер ткани. См. стр. 16.

- Установите ширину стежка в соответствии с дырочками в пуговице.

Отметьте положение пуговицы на ткани. Смойте маркер или прозрачную ленту для закрепления пуговицы. Подложите ткань с пуговицей под лапку. Сопоставьте отверстия в пуговице с горизонтальной прорезью на лапке.

Рукой поверните на себя маховое колесо, игла должна опуститься в левое отверстие пуговицы. Опустите прижимную лапку.

Рукой поверните маховое колесо и расположите иглу над правым отверстием пуговицы. Нажмите кнопку «Изменение ширины стежка/Положения иглы» и пододвиньте иглу к правому отверстию.

ПРИМЕЧАНИЕ: На дисплее появится сообщение поднять транспортер ткани. Пройгнорируйте его.

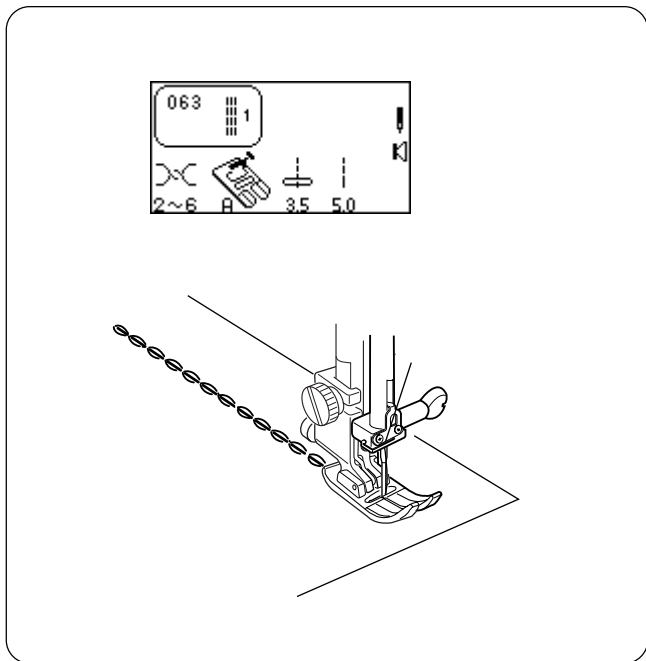
Сделайте несколько стежков.

По окончании шитья обрежьте нитки на расстоянии 10-15 см от пуговицы.

Вытяните нитки на изнанку и завяжите их.

По окончании пришивания пуговиц поднимите транспортер ткани.

ПРИМЕЧАНИЕ: Дополнительная лапка для пришивания пуговиц лучше удерживает пуговицу на ткани и позволяет создавать ножку.



Тройной шов

Этот крепкий эластичный стежок рекомендуется для придания ткани эластичности и крепости при необходимости. Используйте его для усиления области проймы и шаговых швов. Также его используют на рюкзаках, его не так просто распороть, и в качестве прострочки.

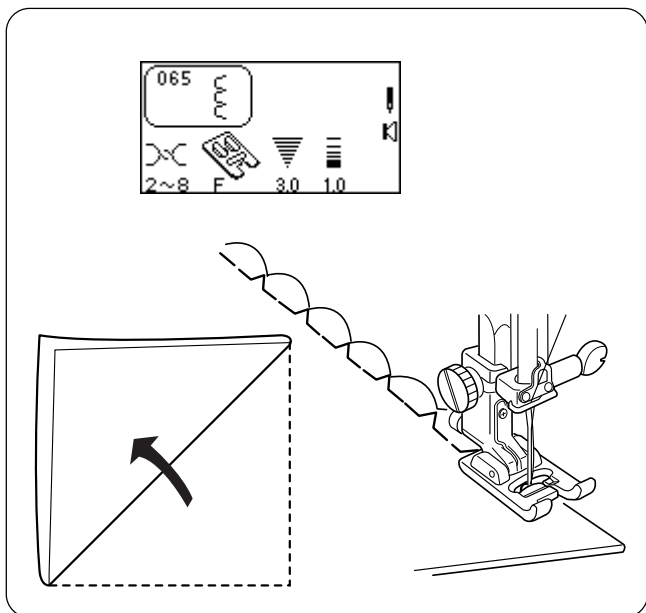
Elna придумала этот стежок в 1952 году.

Прямым стежком (длина стежка 4.0) приметайте ткани друг к другу. Еще раз проверьте правильность наложения.

Выберите строчку 063.

Прошейте окончательный шов.

ПРИМЕЧАНИЕ: Цифра 1 на иллюстрации справа от изображения стежка означает, что прошивается только один стежок, если использовать его в последовательности стежков.



Шов-ракушка

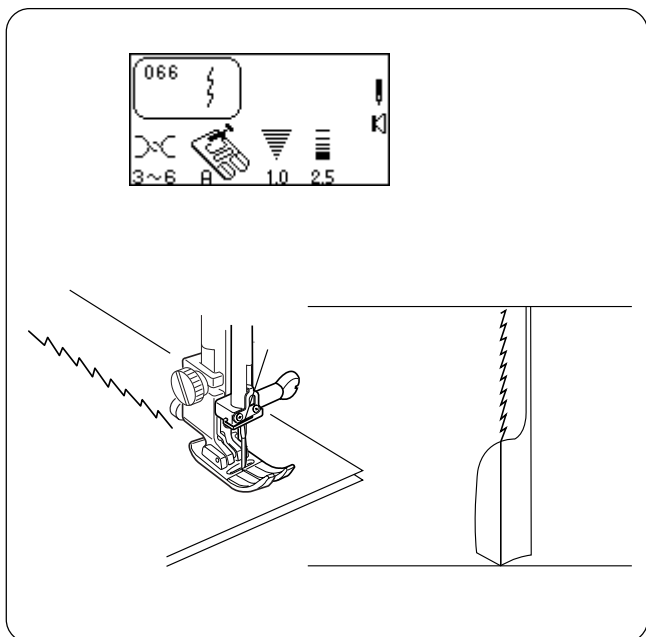
Этот симпатичный способ обработки края используется на белье и трикотажных тканях. Можно создавать эти стежки в любом направлении на трикотаже и мягких тканях.

Выберите строчку 065.

Установите лапку для атласных стежков F.

Используйте легкую ткань. Сделайте складку по косой. Игла должна только прихватывать край ткани с правой стороны.

При создании нескольких рядов расстояние между ними должно быть не менее 1,5см.

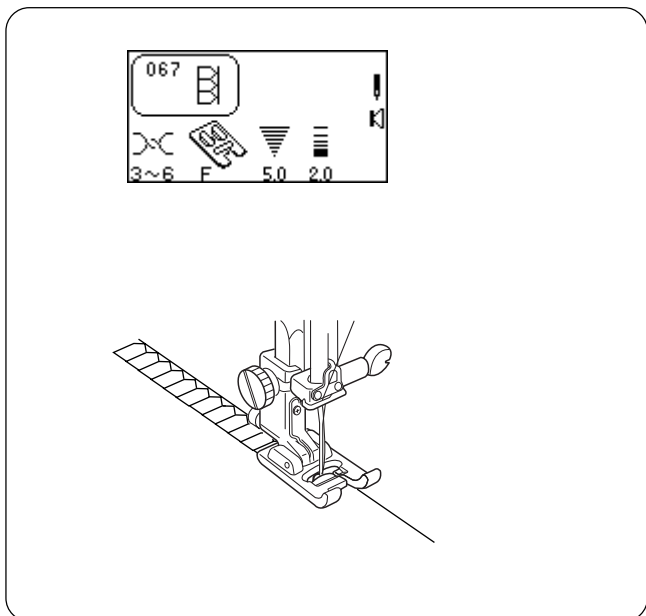


Шов стреч

Узкий шов стреч предотвращает образование складок и морщин на трикотаже и швах по косой. Шов можно разложить и прогладить.

Выберите строчку 066.

Создайте шов. Откройте его и прогладьте.



Супер оверлочный стежок

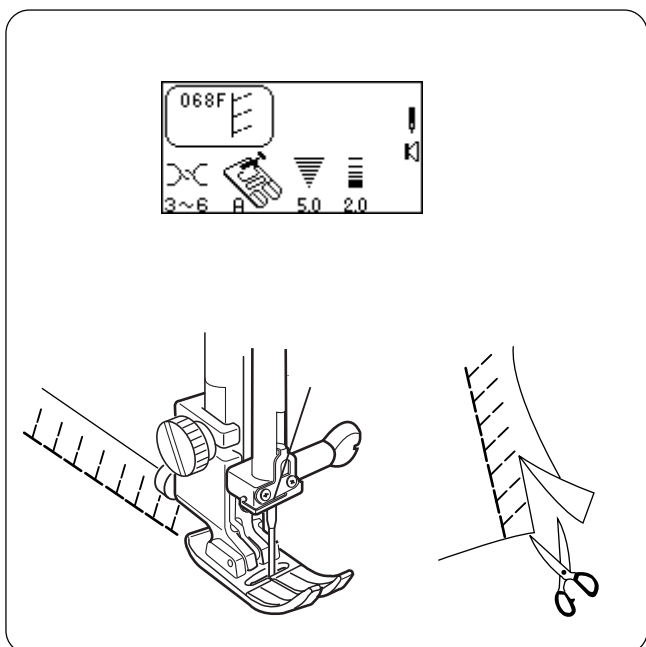
Похожий на промышленный оверлочный стежок, он замечательно сшивает и одновременно обрабатывает края тканей. Пришивание резинки таким стежком не деформирует трикотаж или готовое изделие.

Elna создала этот стежок в 1982 году.

Выберите строчку 067.

Пристегните лапку для атласных строчек F.

Соедините два края ткани вместе, подложите под прижимную лапку рядом с правым краем лапки.



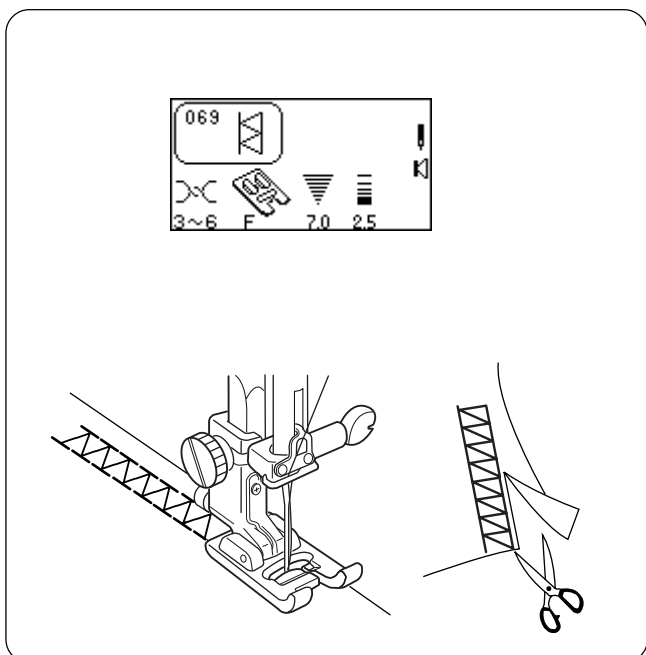
Стежок супер стреч

Этот стежок рекомендуется при работе с такими тканями, как стреч велюр и тканями для купальных костюмов, т.к. шов достаточно прочный и хорошо растягивается. Шов получается плоским и не теряет своей формы.

Выберите строчку 068.

Возможно, потребуется изменить давление лапки на ткань до 2, чтобы ткань хорошо сохраняла форму.

Расположите края ткани вместе под прижимной лапкой. Сделайте шов. Отрежьте излишки ткани.



Двойной оверлочный стежок

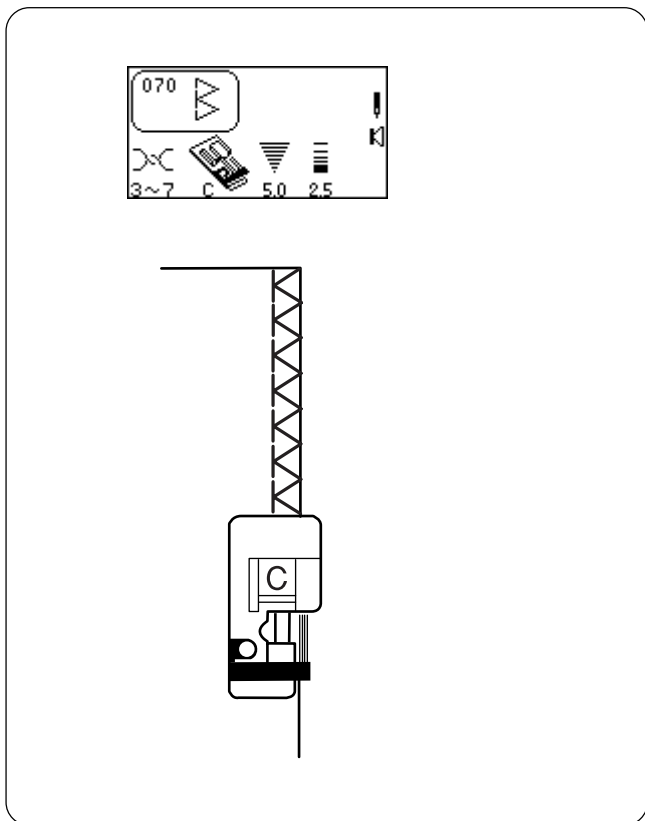
Этот стежок очень напоминает обработку ткани промышленным оверлоком.

Elna придумала этот стежок в 1976 году.

Выберите строчку 069.

Пристегните лапку для атласных строчек F.

Соедините два края ткани вместе, подложите под прижимную лапку. Сделайте шов. Отрежьте излишки ткани.



Обработка края

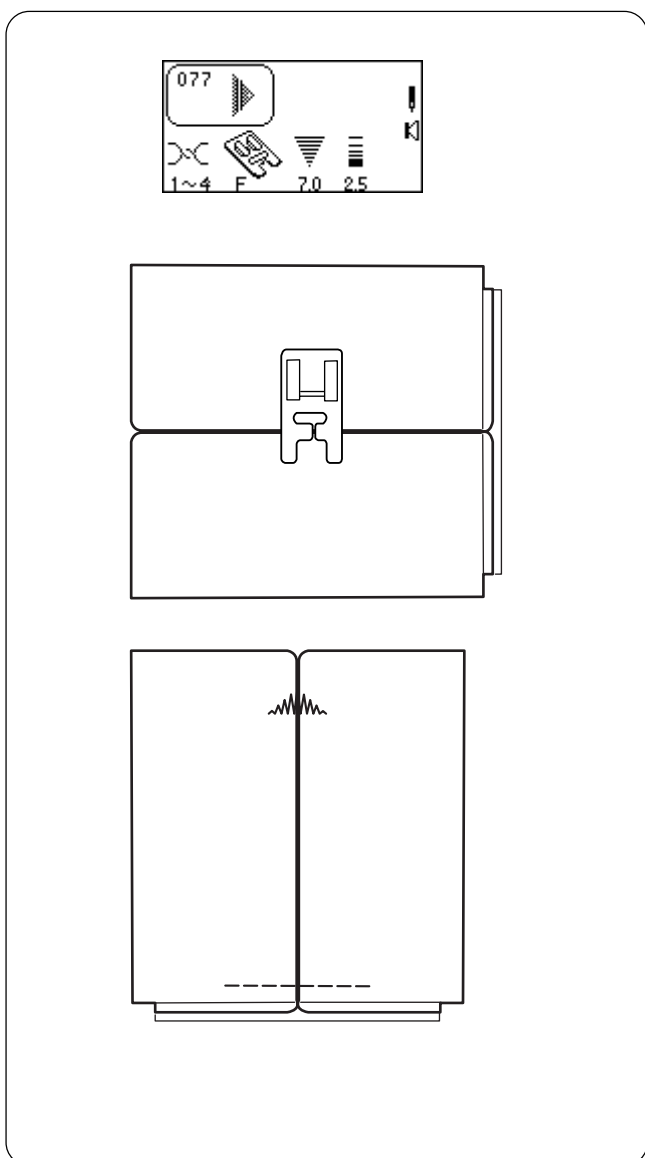
Чтобы усилить прямой стежок, одновременно прошивается стежок зигзаг. Если шов не нужно плоско раскладывать, то этот стежок будет создавать шов и обрабатывать край одновременно за одну операцию.

Выберите строчку 070.

Пристегните лапку C для обработки края.

ПРИМЕЧАНИЕ: Не устанавливайте ширину стежка меньше 5.0 при работе с лапкой C, т.к. игла может ударить в леску на лапке.

Расположите ткань под лапкой рядом с черным направителем. Сделайте шов.



Стреловидные закрепки

Этот стежок используется для усиления углов карманов и складок.

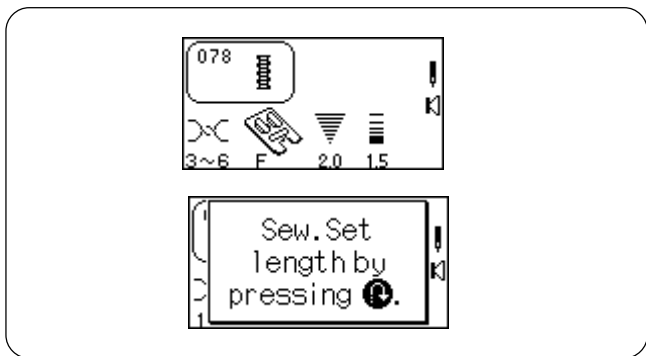
Выберите строчку 077.

Пристегните лапку для атласных строчек F.

Положите ткань под лапку так, чтобы центральная линия складки располагалась горизонтально перед вами. Опустите прижимную лапку так, чтобы центральное отверстие на лапке располагалось чуть выше линии складки. (В этом случае самая широкая часть стежка будет выполнена по центру складки.)

Нажмите кнопку «Автоматическая закрепка в памяти» и кнопку «Обрезка нити в памяти» и начинайте шить. Машина сделает стреловидную закрепку, закрепочный стежок, обрежет нитки и автоматически остановится.

ПРИМЕЧАНИЕ: Для достижения наилучших результатов при работе с тяжелыми тканями измените давление лапки на ткань и точную настройку при помощи винта (см. стр.22).

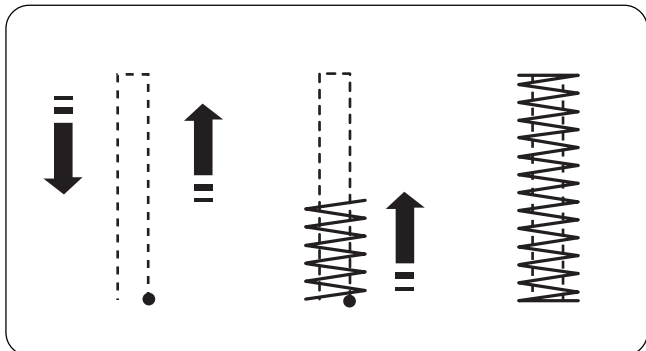


Закрепки

Закрепка – усиленный стежок, который необходим для дополнительной прочности в областях карманов, шлевок и молний.

Выберите строчку 078. На дисплее на некоторое время появится сообщение.

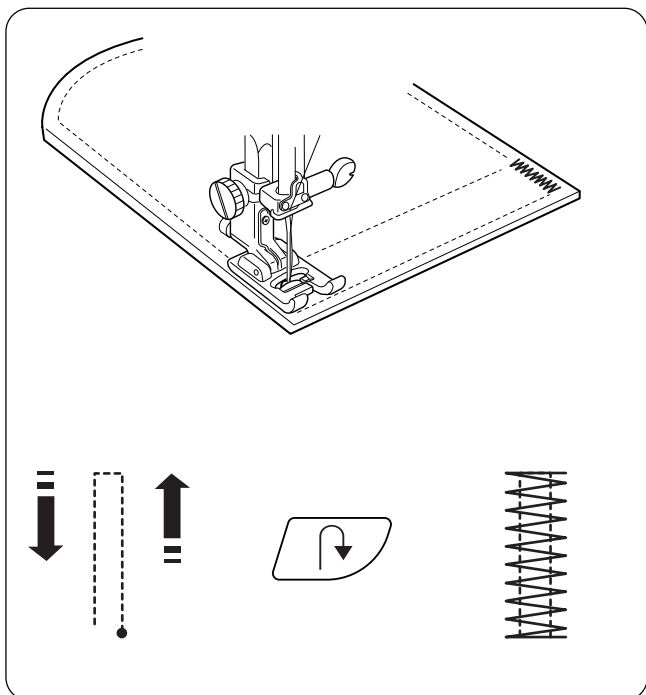
Пристегните лапку для атласных строчек F.



Автоматическая закрепка

Положите ткань под лапку. Опустите прижимную лапку. Шейте до тех пор, пока машина не остановится автоматически. Будет создана закрепка в 1,5см.

Нажмите кнопку «Ширина стежка/положение иглы» или «Длина стежка» для изменения размера закрепки.



Установки размера закрепки в памяти

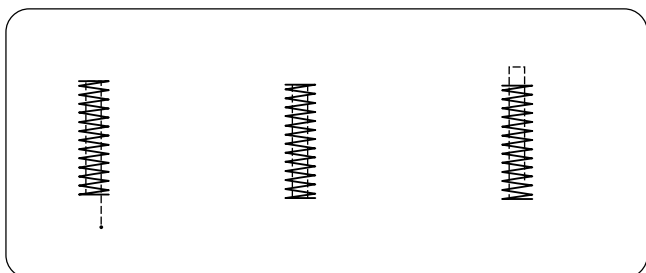
Можно создать закрепку меньше 1,5см.

Положите ткань под лапку. Опустите прижимную лапку. Сделайте строчку желаемой длины. Остановите и нажмите кнопку реверса. Шейте дальше, пока машина не остановится автоматически.

Чтобы сделать еще закрепку такого же размера, поднимите лапку, передвиньте ткань, опустите лапку и шейте.

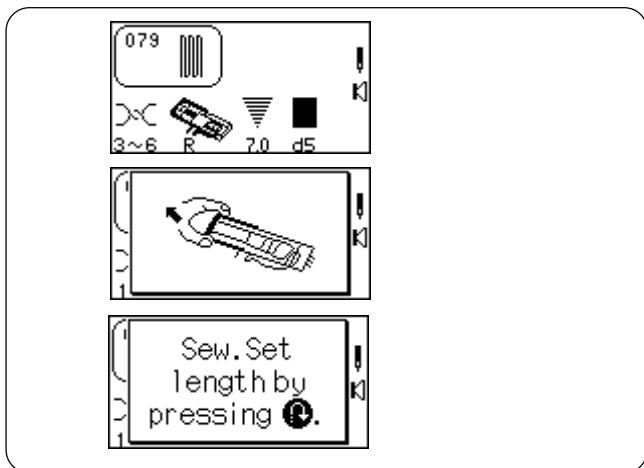
Отмена предыдущих установок закрепки

Чтобы сделать закрепку другого размера (изменить ширину/длину стежка), отмените предыдущие установки, нажав кнопку «ENTER» или снова выбрав строчку 078. Создайте новую закрепку таким же способом.



Настройка баланса стежка —

При работе с тяжелыми тканями, возможно, потребуется использовать регулятор баланса стежка. См. стр. 22.

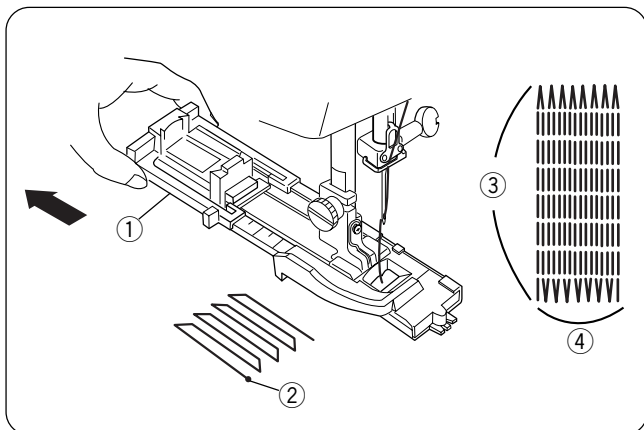


Штопка

Штопка на швейной машине экономит массу времени. Ее используют для ремонта протертых мест (не дырок) на ткани.

Выберите строчку 079. На ЖК дисплее на короткое время появятся два сообщения.

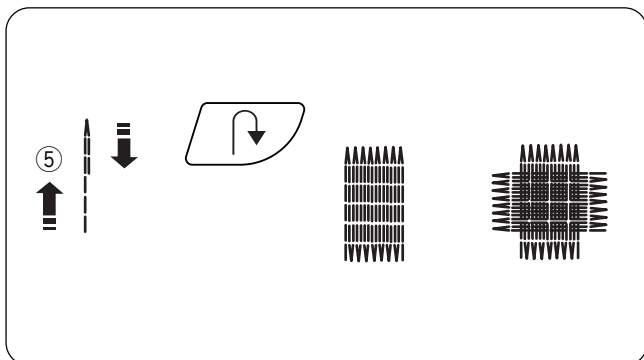
Установите лапку для автоматической петли R.



Автоматическая штопка

Отодвиньте до конца держатель пуговицы ①. Отведите обе нитки влево под лапку. Положите ткань под лапку и опустите иглу в точку начала протертого места ②. Опустите лапку. Начинайте шить.

Размер штопки может быть разным. Однако, максимальная длина ③ – 2см, а максимальная ширина ④ – 7мм.



Установки размера штопки в памяти

Чтобы сделать штопку менее 2см ⑤, остановите машину после достижения ею желаемой длины и нажмите кнопку реверса. Теперь длина штопки определена. Снова запустите машину и шейте до тех пор, пока машина не остановится автоматически.

Чтобы сделать еще одну штопку такого же размера, поднимите лапку, передвиньте ткань, опустите лапку и начинайте шить.

Отмена установок размера штопки

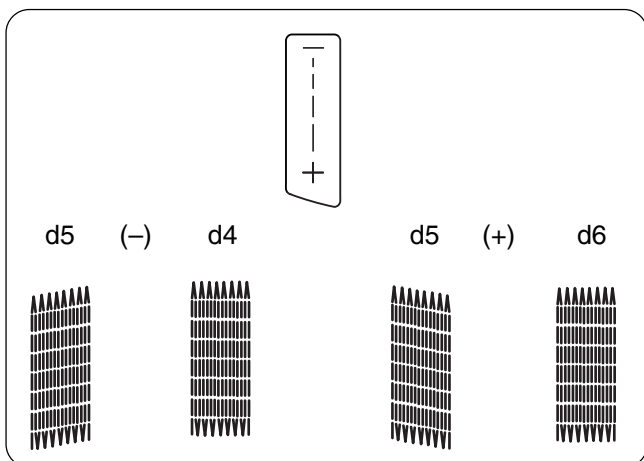
Чтобы сделать штопку другого размера (изменить ширину/длину стежка), отмените предыдущие установки, нажав кнопку «ENTER» или снова выбрав строчку 079. Создайте новую штопку таким же способом.

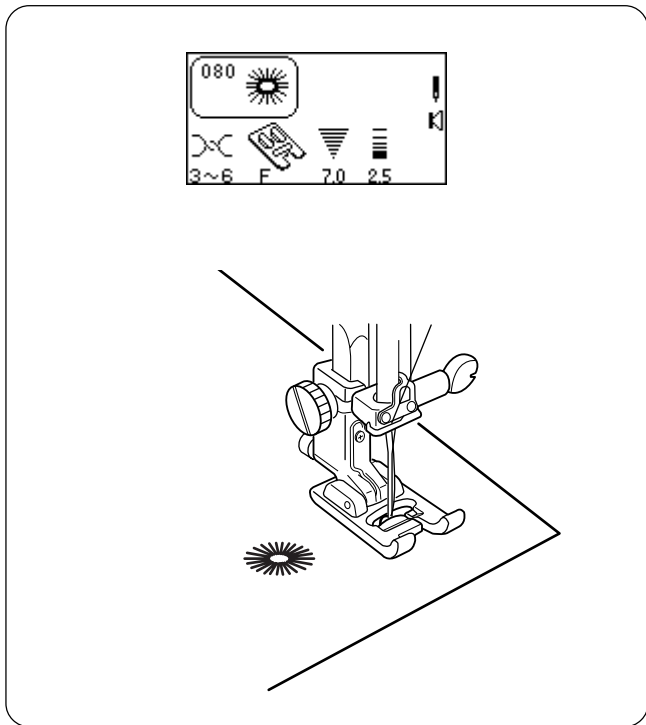
Как сделать стежки штопки ровнее

На аккуратность штопки могут влиять как сама ткань, так и количество слоев ткани. Если одна сторона штопки выше или ниже другой, отрегулируйте их, нажав на кнопку «Длина стежка».

Если левый угол ниже правого, нажмите на «-». Если левый угол выше правого, нажмите на «+».

ПРИМЕЧАНИЕ: d5 – заводские установки. Регулировать штопку можно в пределах d1 и d9.





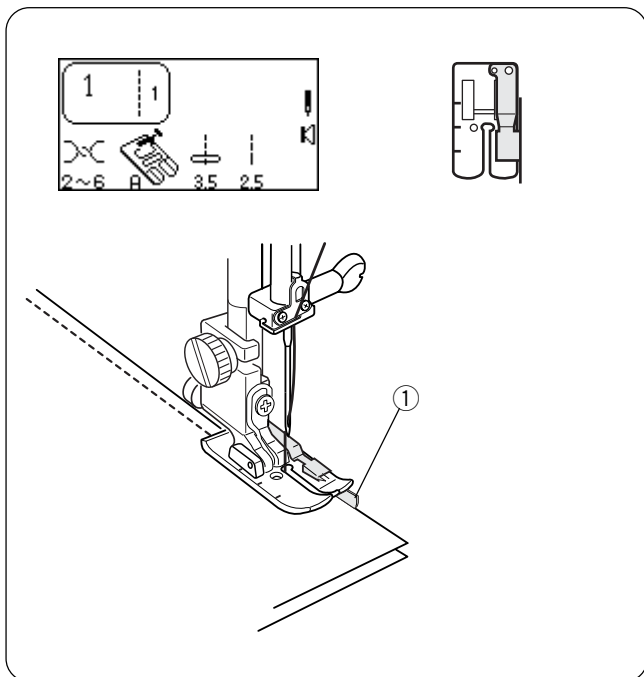
Глазки

Глазки используются как отверстия на ремнях, шнурах и лентах или просто как декоративная отделка.

Выберите строчку 080.

Пристегните лапку для атласных строчек F.

Машина сама прошьет глазок и автоматически остановится. Прорежьте глазок при помощи шила, вспарывателя или заостренных ножниц.



РАЗДЕЛ IV

Квилтинг

Соединение разных тканей

Аккуратность – вот ключ к успеху при шивании разных кусочков тканей для квилта. Точно нарежьте кусочки ткани с 6,5см для припуска.

Выберите строчку 1.

Установите лапку с направителем 0,6см.

Направитель на лапке четко отмеряет 0,6см от центрального положения иглы (3,5). Расположите края ткани (лицевой стороной друг к другу) под лапкой рядом с направителем ① и создайте четкий 0,6см шов.

ИЛИ

Используйте положение иглы 4,5 для создания шва в 0,6 см.

Вспомогательные направляющие линии

На игольной пластине нанесены линии под различными углами, которые сэкономят много времени и труда при работе с кусочками ткани. Расположенные на 0,6см позади от положения иглы, они образуют углы в 45°, 60°, 90° и 120°.

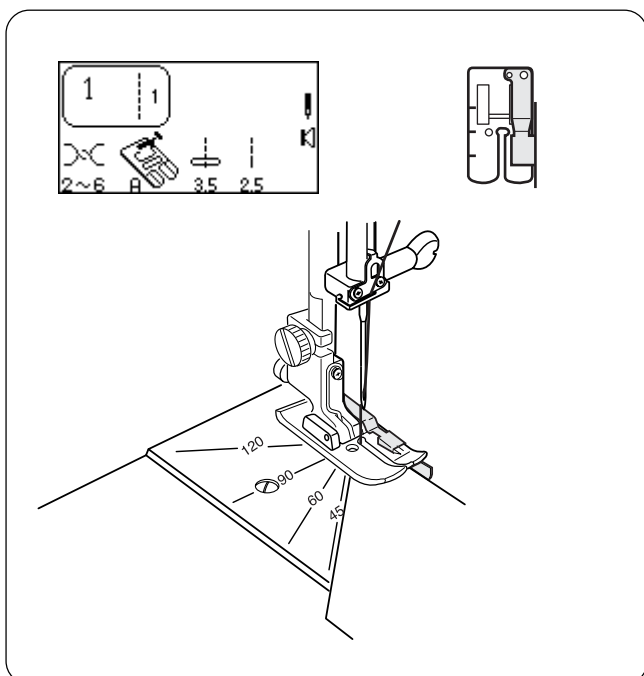
Выберите строчку 1.

Установите лапку с направителем 0,6см.

Положите кусочки ткани под прижимную лапку рядом с направителем, совмещая ткань с линией на игольной пластине. Опустите лапку.

Нажмите кнопку автоматической закрепки.

Сделайте шов.



Стежки для квилтинга

Добавляется трехмерный эффект к стежкам для квилтинга, если ими очерчивать контуры дизайнов.

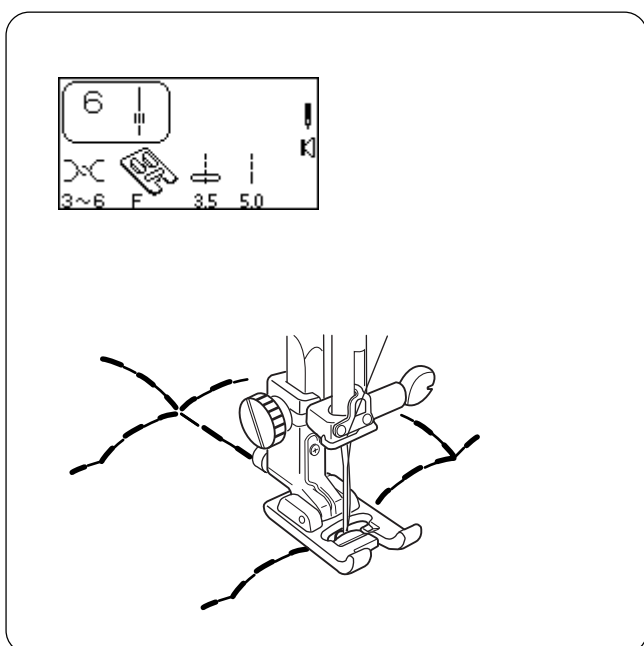
Выберите строчку 6 или 012.

Пристегните лапку для атласных строчек F.

Заправьте невидимую нить в иглу, а для шпульной нити возьмите хлопок 60 (цвет должен совпадать с изнанкой ткани).

Смываемым маркером нарисуйте линии дизайна на лицевой стороне ткани. Положите уплотнитель между двумя слоями ткани. Шейте поверх нарисованных линий.

ПРИМЕЧАНИЕ: Возможно, потребуется увеличить натяжение верхней нити, все зависит от плотности и толщины уплотнителя.



Прямой стежок (лапка двойного транспортера AD)

Лапка двойной подачи очень эффективна при работе с трудными материалами, которые плохо подаются под лапку, например, винил и кожа. Эта лапка также предотвращает соскальзывание слоев ткани. См. стр. 18-19 как установить лапку двойной подачи и подключить устройство верхнего транспортера.

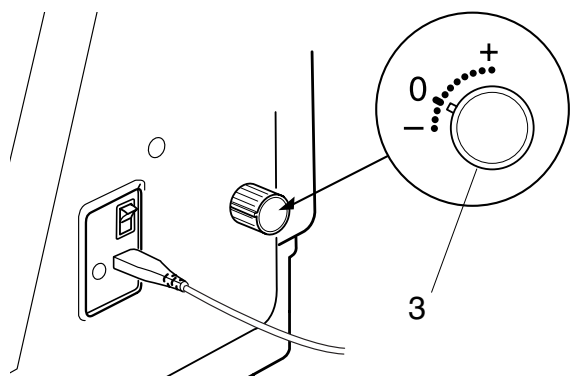
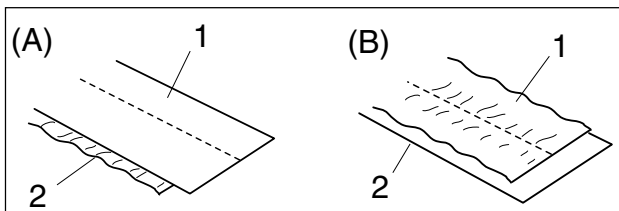
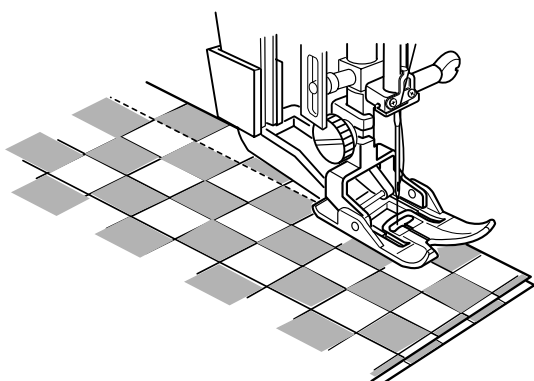
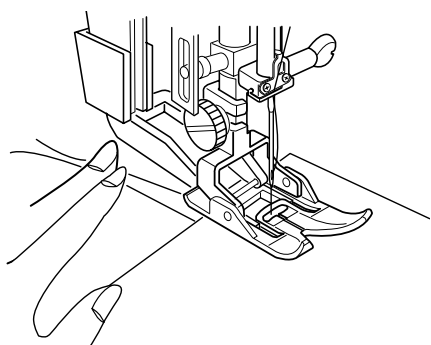
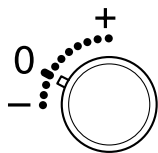
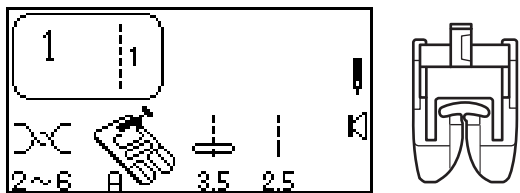
Начало работы

Поднимите прижимную лапку и расположите ткань рядом с направительной линией на игольной пластине. Опустите иглу в точку начала строчки.

Отведите игольную и шпульную нити назад. Опустите прижимную лапку.

Выберите строчку 1.
Нажмите на педаль для начала строчки.
Слегка направляйте ткань вдоль направительной линии, ткань должна подаваться естественно.

ПРИМЕЧАНИЕ: лапка двойной подачи используется только для прямого стежка 1.



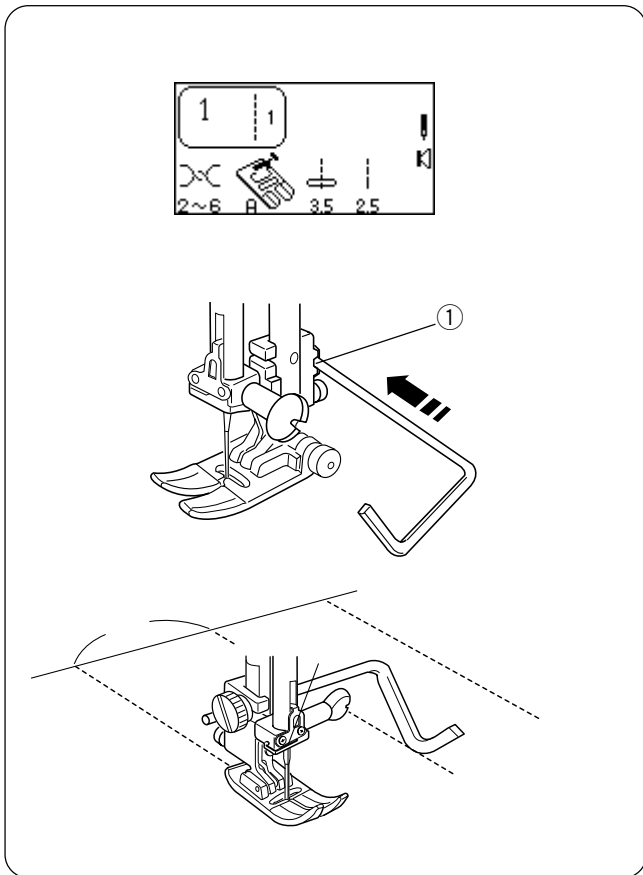
Регулятор изменения двойной подачи

(A) Если нижний слой ткани морщится, поверните регулятор двойной подачи по направлению к «+».

(B) Если морщится верхний слой, поверните регулятор двойной подачи по направлению к «-».

- 1 Верхний слой
- 2 Нижний слой
- 3 Регулятор изменения двойной подачи

Когда механизм двойной подачи не используется, устанавливайте регулятор на 0.

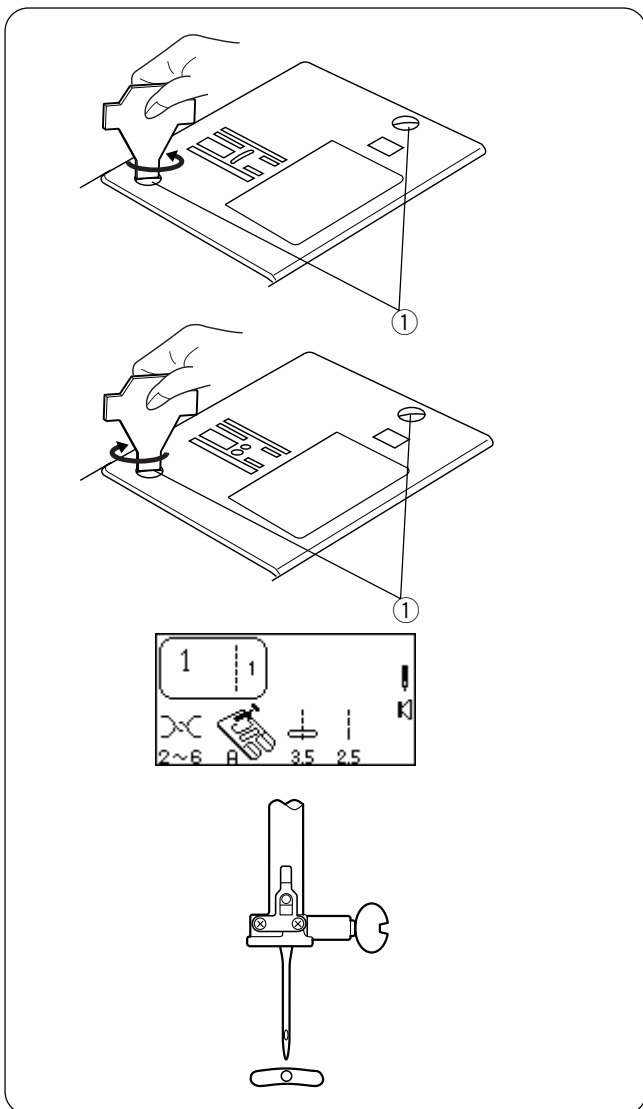


Направитель для квилтинга

Направитель для квилтинга полезен при создании параллельных, ровных рядов строчек.

Ослабьте установочный винт держателя ①, передвиньте направитель для квилтинга в отверстие ② и установите желаемую ширину – расстояние между рядами, затяните винт.

Смываемым маркером проведите линию первого ряда. Прошейте поверх линии. При шитье параллельных рядов направитель будет располагаться над предыдущим рядом.



Игольная пластина для прямого стежка

Маленькое отверстие для иглы на пластине предотвращает пропуски стежков и морщинки на ткани во время создания строчки с прямым стежком (только с центральным положением иглы).

Как установить игольную пластину для прямого стежка

Нажмите на кнопку «Подъем/опускание иглы», игла должна быть в верхнем положении. Поднимите прижимную лапку.

ОТКЛЮЧИТЕ питание машины. Снимите прижимную лапку и иглу. Удалите винты ① с игольной пластины.

Уберите стандартную игольную пластину. Установите пластину для прямого стежка. Поставьте винты ①.

ВКЛЮЧИТЕ питание машины.

Выберите строчку 1.

Положите ткань под лапку. Проверьте, чтобы игла была в центральном положении. Опустите прижимную лапку и начинайте шить.

ВНИМАНИЕ:

Используйте игольную пластину для прямого стежка только с центральным положением иглы.

Любые другие стежки с боковой траекторией (например, зигзаг) сломают иглу, т.к. она будет ударять в игольную пластину.

Аппликация

Это любимый способ размещения маленьких кусочков ткани на квилты для декорации.

Выберите строчку 7 или с 019 по 024.
Пристегните лапку для атласных строчек F.

Используйте вышивальные нитки (№50 или тоньше) и соответствующую иглу. При необходимости измените давление лапки на ткань до 2.

1 При этом типе аппликации необработанные края загибают вниз. Чтобы подготовить край, сначала вырежьте дизайн из бумаги.

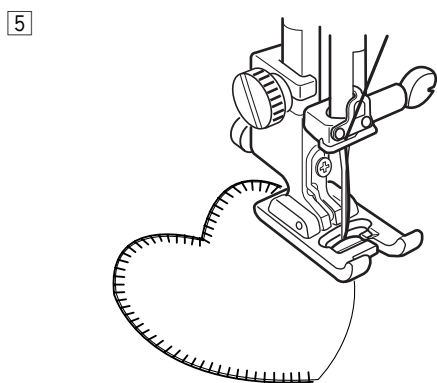
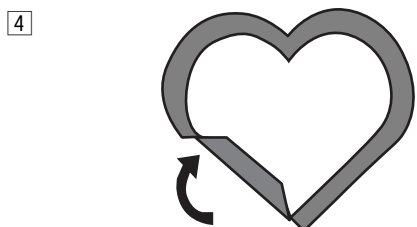
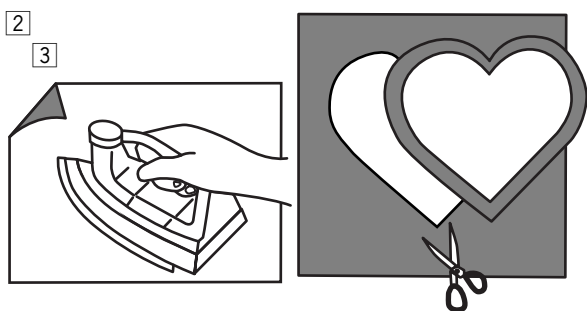
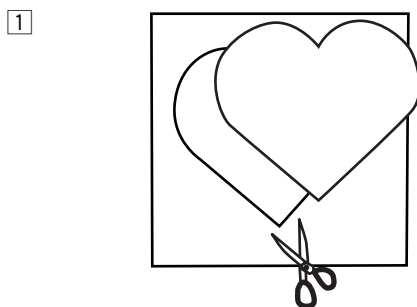
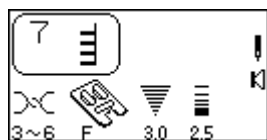
2 Приклейте плавкий стабилизатор на изнанку ткани для аппликации.

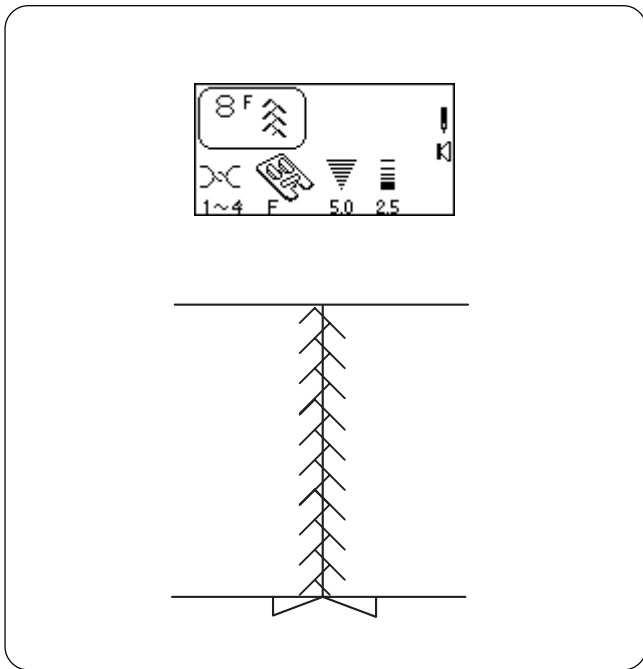
3 Вырежьте ткань чуть большего размера, чем дизайн из бумаги.

4 Заложите края ткани под бумажный дизайн. Уберите бумагу. Прогладьте только края, чтобы создать четкий контур.

ПРИМЕЧАНИЕ: Если необходимо, пристегните клипсами места поворотов.

5 Положите аппликацию на конкретное место и шейте. Край прямого стежка ложится рядом с краем аппликации.





Пэчворк

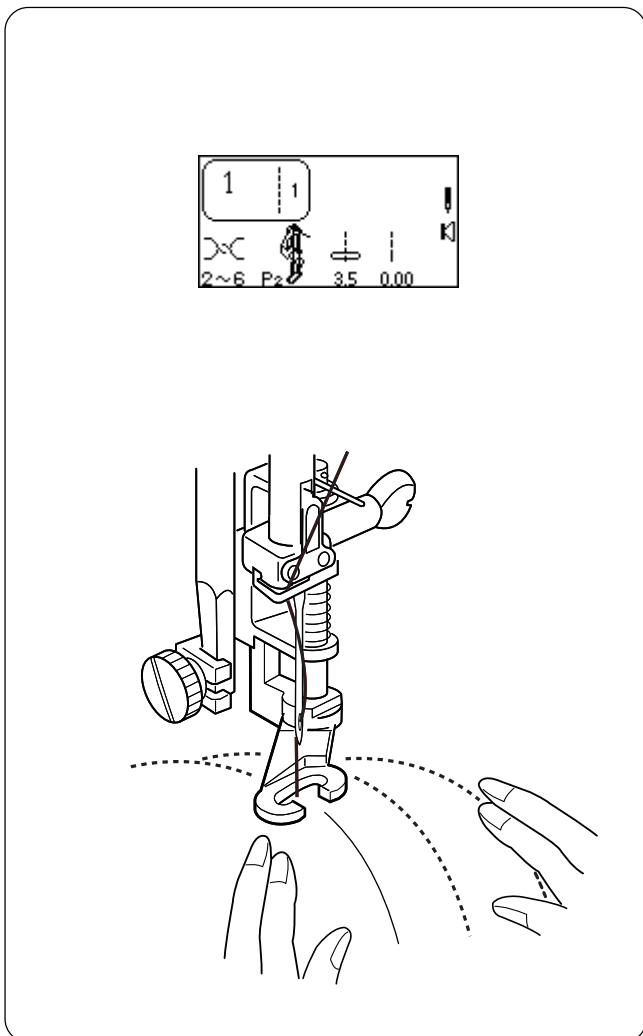
Метод декорирования квилтов (часто называемый «Сумашедший квилтинг») — это строчка стежком пэчворка поверх открытого шва.

Выберите строчку 1. Пристегните лапку для атласных строчек F.

Создайте шов прямым стежком, раскройте его и прогладьте.

Выберите строчки для пэчворка: 8, 013, 014 и с 025 по 040.

Прошейте строчку по центру поверх шва.



Свободный квилтинг или стипплинг

Добавьте объема своему квилту, создав строчки на фоновой ткани вокруг больших дизайнов, например, цветов или сердец. Опустите транспортер ткани и соедините слои ткани свободными строчками, непересекающимися друг с другом. Чем компактнее стежки, тем более плоским будет выглядеть фон, а основные дизайны на этом фоне будут казаться более выпуклыми. Эта техника обычно называется стипплинг.

Установите открытую лапку для вышивки/шторки P-2. См. стр. 66

Используйте игольную пластину для прямого стежка. См. стр. 63.

Выберите строчку 1.

Опустите транспортер ткани.

Установите давление лапки на 2 или 1.

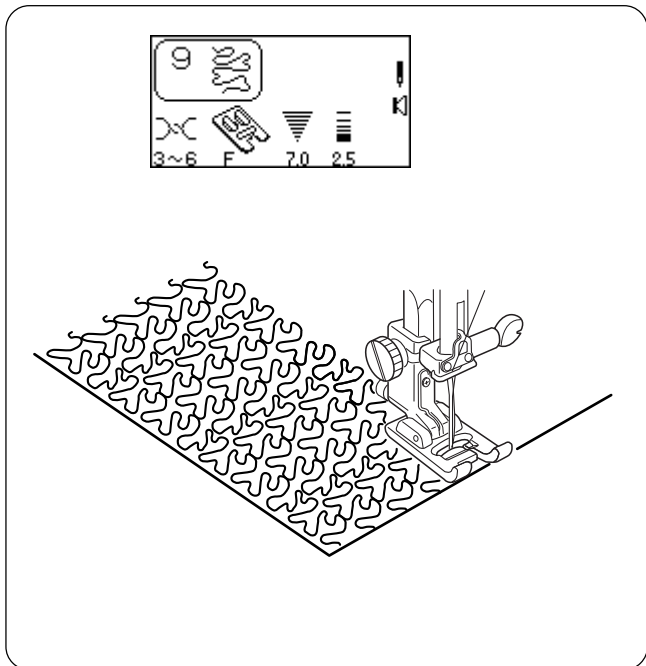
Сделайте пробный образец (ткани, ниток и т.д.).

Положите уплотнитель между верхней тканью и фоновой тканью. Подложите все слои под прижимную лапку и опустите ее.

Нажмите кнопку «Подъема/опускания иглы», вытяните шпульную нить наверх. Отведите обе нитки назад под лапку. Сделайте несколько стежков на месте, чтобы закрепить нитки в начале строчки.

Передвигайте слои во время шитья, проверяя натяжение нити. Измените натяжение, чтобы нитки переплетались внутри уплотнителя (не должно быть петель ни снизу, ни сверху).

ПОДСКАЗКА: Работайте и передвигайте ткань в определенном темпе, не спешите. Расправляйте ткань на платформе машины.

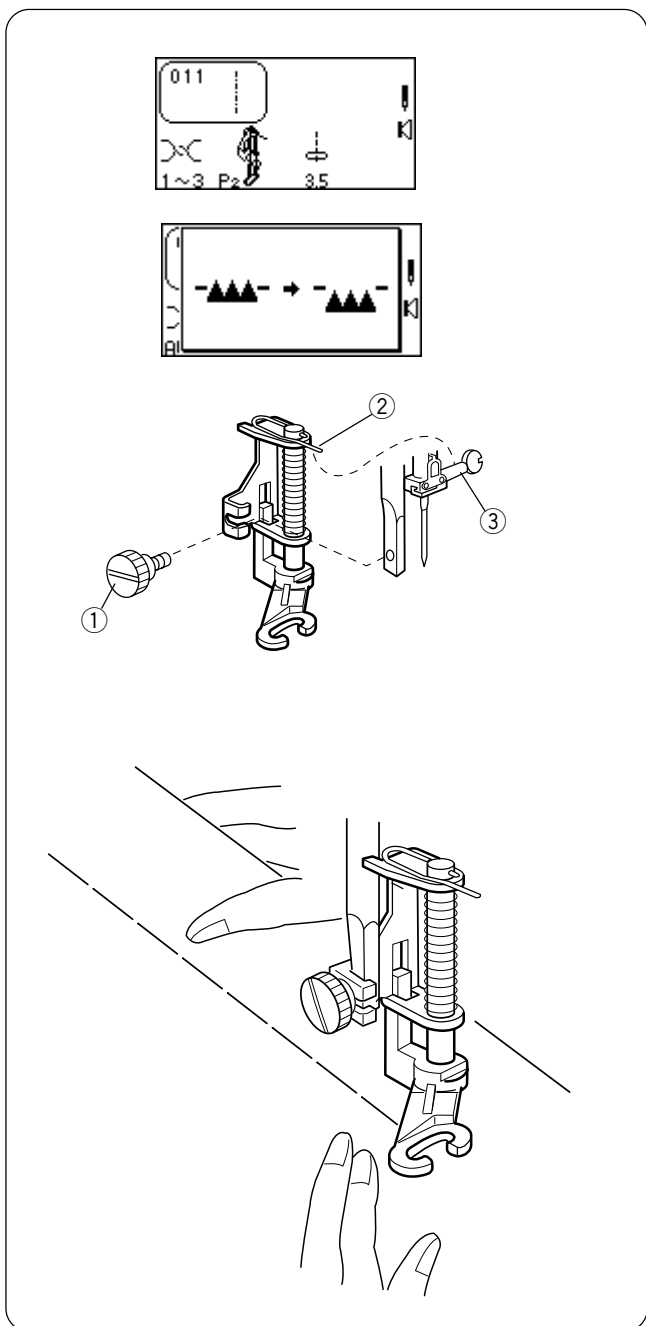


Стежки стипплинга

Предварительно запрограммированный стежок стипплинга – быстрый и легкий способ обработки квилтов небольших размеров.

Выберите строчки 9, 015 или 016.
Пристегните лапку для атласных строчек F.

Подложите уплотнитель между двумя слоями ткани.



Стежок наметки

Стежки наметки используются для временного удержания вместе двух и более слоев ткани. Используйте тонкие иглы во избежание больших проколов на ткани.

Выберите строчку 011.
Установите открытую лапку для вышивки/шторки P-2. Опустите транспортер ткани. Установите давление лапки на 2 или 1. Ослабьте натяжение верхней нити до 3.

На ЖК дисплее на некоторое время появится сообщение.

Установка лапки для вышивки/шторки P-2

Нажмите кнопку «Подъема/опускания иглы», поднимите иглу. Поднимите прижимную лапку.

ОТКЛЮЧИТЕ питание машины. Ослабьте винт ① и снимите держатель лапки.

Установите лапку для вышивки/шторки P-2 на игловодитель, разместив шпильку ② поверх винта ③ зажима игольного стержня; затяните винт.

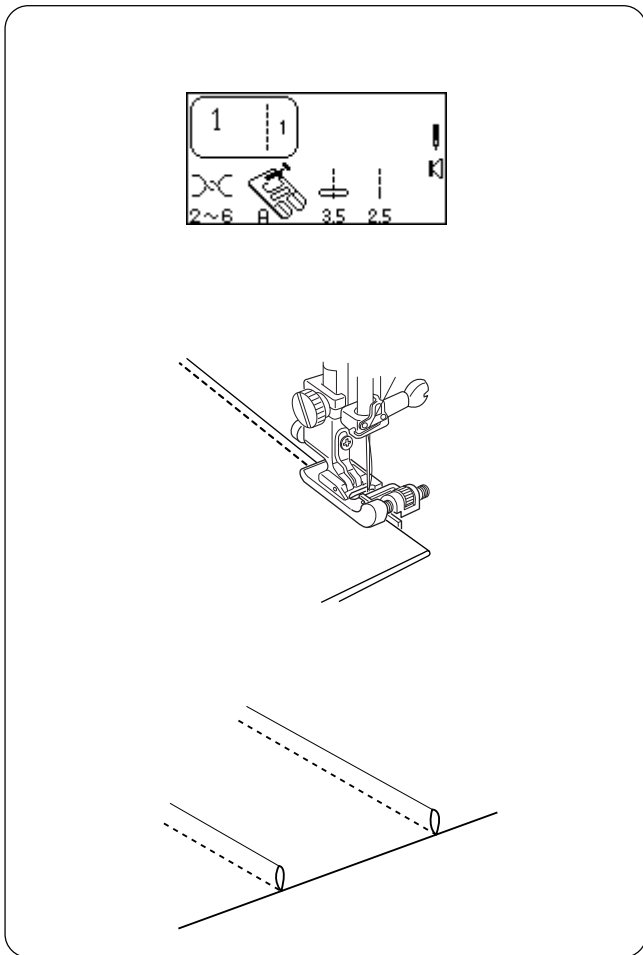
ВКЛЮЧИТЕ питание машины.

Отведите игольную и шпульную нити назад, оставив хвосты в 10-15 см. положите ткань под лапку и опустите лапку. Начните шить. Машина сделает один стежок и остановится.

Продолжайте дальше, пока не сделаете все стежки наметки.

По окончании верните прежние установки давления лапки, снимите лапку для вышивки/шторки P-2, установите держатель лапки и поднимите транспортер ткани.

ВНИМАНИЕ: Не тяните ткань при шитье, может повредиться или сломаться игла.



РАЗДЕЛ V

Фамильные стежки

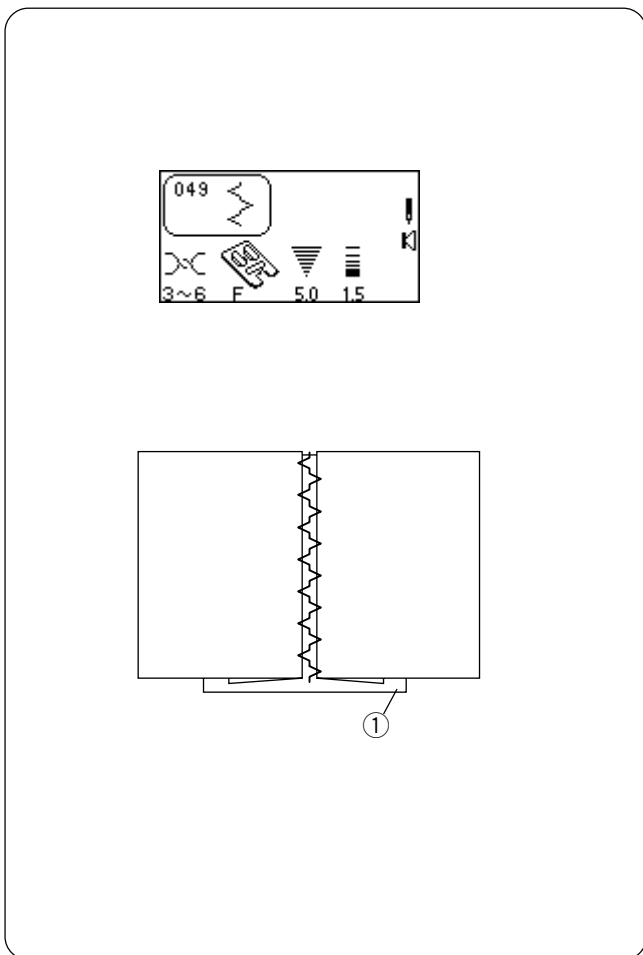
Узкие складки

Великолепный акцент любого проекта. Для складок потребуется больше ткани, подумайте об этом до того, как отрезать ткань.

Выберите строчку 1.
Пристегните лапку для подрубки G.

Смываемым маркером нанесите параллельные линии для складок на лицевую сторону ткани. Сложите ткань по первой линии лицевой стороной вовнутрь. Подложите сложенную ткань под прижимную лапку, используйте край лапки как направитель. Измените положение иглы, определив тем самым ширину складки. Прошейте складку. Остальные складки создайте таким же способом.

Удалите отмеченные линии. Прогладьте складки на одну сторону.



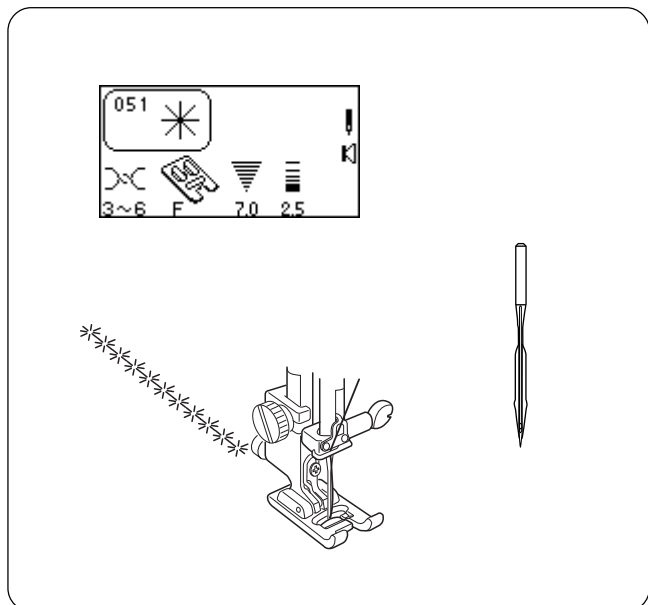
Мережка

Два сложенных края соединяются вместе нитками через открытое пространство. Используйте лен, хлопок или смесовые ткани лен/хлопок.

Выберите строчки 049 или 054.
Пристегните лапку для атласных строчек F.

Заправьте машину; игольная и шпульная нить — тонкая вышивальная нитка (№50 или тоньше). Укрепите ткани при помощи баллончика с крахмалом (побрызгать). Заложите и прогладьте складки на изнаночные стороны. Наметайте заложённые края на тонкую бумагу или водорастворимый стабилизатор ①. Отцентрируйте стежки поверх бумаги/ткани. Опустите прижимную лапку. Шейте, направляя ткань так, чтобы игла захватывала заложённые складки с обеих сторон.

По окончании шитья удалите бумагу или стабилизатор и стежки наметки.



Французские стежки

Эти строчки, известные как Французские стежки, напоминают традиционное искусство, создаваемое вручную. Предлагаются несколько стежков, которые добавляют «шарм прежних лет» любому проекту. Наилучшие результаты достигаются на льне, хлопке или смесовых тканях льна с хлопком.

Заправьте машину; игольная и шпульная нить — тонкая хлопковая нитка (№50 или тоньше).

Вставьте универсальную иглу №100, №110 или иглу с крыльями (см. предупреждение ниже).

Воспользуйтесь крахмалом из баллончика или приклейте стабилизатор.

Пристегните лапку для атласных строчек F.

ВНИМАНИЕ: Вставляйте иглу с крыльями только при работе со стежками, перечисленными ниже. Игла с крыльями шире обычной иглы. Рукой поверните на себя маховое колесо, сделайте несколько стежков и проверьте, чтобы игла не задевала игольную пластину. Если игла касается игольной пластины, уменьшите ширину стежка.

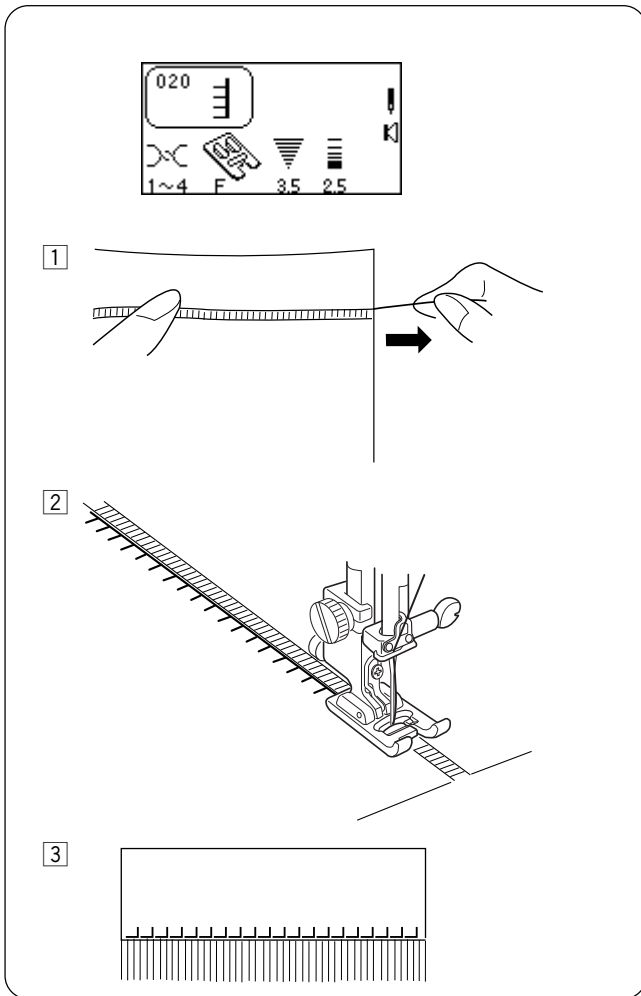
ВНИМАНИЕ: Если вставлена игла с крыльями, встроенный нитевдеватель не работает.

- 051 Ромашки
- 052 Французская строчка
- 053 Турецкий узор
- 054 Венецианский узор
- 055 Цветочный узор
- 056 Квадраты
- 057 Вьюнок
- 058 Филигрань
- 059 Петли

Смываемым маркером нарисуйте линии строчек. Медленно прошейте строчки поверх нарисованных линий.

ПОДСКАЗКА: Отрегулируйте винт точной настройки так, чтобы игла точно проходила в повторяемые отверстия. См. стр.22.

По окончании снимите иглу с крыльями.



Бахрома

Бахрома придает особенную привлекательность скатертям и шалям. Выберите плотный тканый материал, например, лен, у которого легко отделяются волокна.

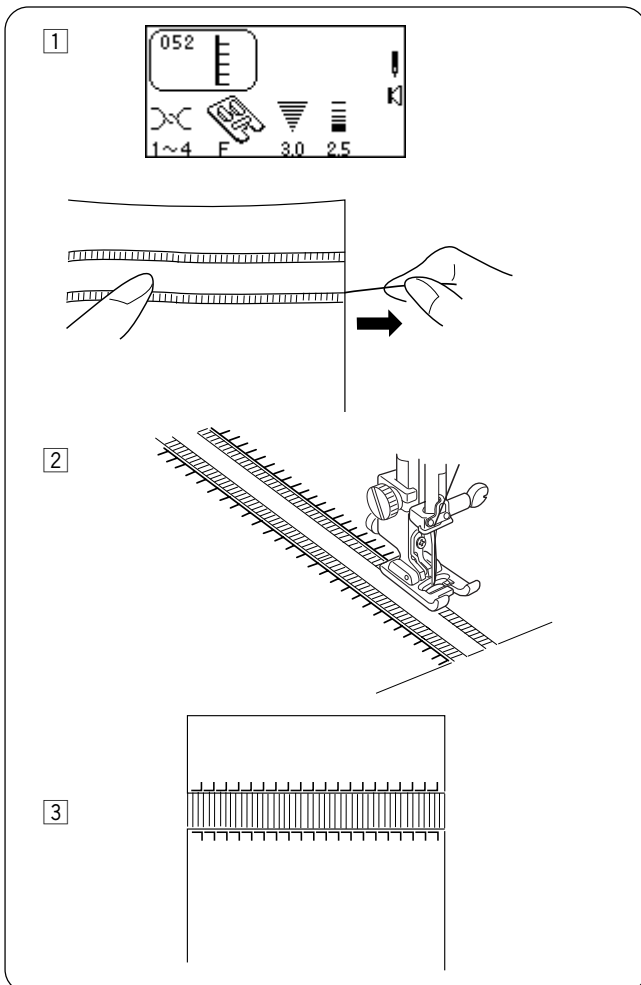
Выберите строчку 052 (Зеркальное отображение) или 020.

Пристегните лапку для атласных строчек F.

1 Осторожно отрежьте ткань вдоль волокна. Вытяните одно волокно там, где будет начинаться бахрома.

2 Прострочите вниз по левой стороне так, чтобы справа стежки падали в свободное пространство.

3 Удалите лишнюю ткань слева от стежков и создайте бахрому.



Прореживание

Прореживание создается так же, как и бахрома. Выберите плотный тканый материал, например, лен, у которого легко отеляются волокна.

Выберите строчку 052 или 020 (Зеркальное отображение).

Пристегните лапку для атласных строчек F.

1 Осторожно отрежьте ткань вдоль волокна. Определите ширину прореживания и вытяните по одному волокну или нитке с каждого конца.

2 Прострочите вниз по правой стороне, направляя ткань так, чтобы слева стежки падали в свободное пространство. Закончив с левой стороной, переверните ткань на 180°. Прострочите другую сторону.

3 Удалите лишние волокна или нити между рядами стежков.

Сборки

Сборки — тонкая, деликатная обработка детской и дамской одежды. Выберите мягкую легкую ткань как батист, шали или льняное полотно. Отрежьте ткани в три раза больше, чем необходимо.

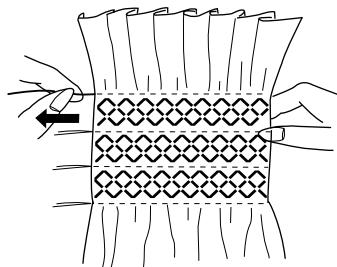
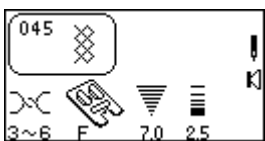
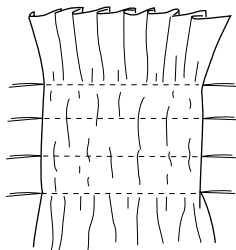
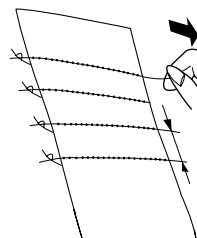
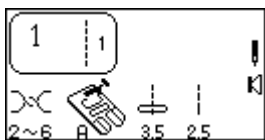
Выберите строчку 1.
Увеличьте длину стежка до 5.0.

Прострочите ряды прямых стежков на расстоянии 10-13см друг от друга по всей области присбаривания. (Ослабьте натяжение верхней нити, сборки будет легче сделать.)

Завяжите нити с одной стороны. Потяните за шпульные нити и соберите ткань. Зафиксируйте нити с другой стороны.

Выберите строчки 045, 031 или 032.
Пристегните лапку для атласных строчек F.

Прострочите декоративные стежки между строчками с прямыми стежками. (При необходимости уменьшите давление лапки на ткань.) Вытяните нити прямых стежков.



РАЗДЕЛ VI Декоративные строчки

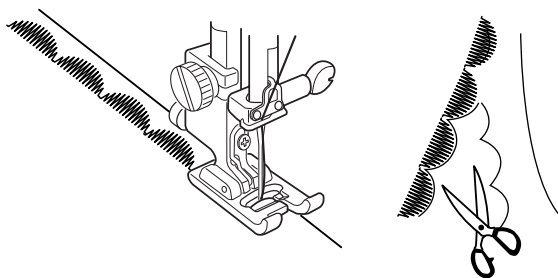
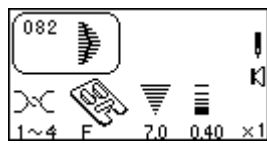
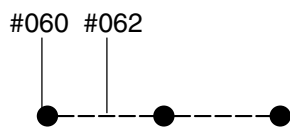
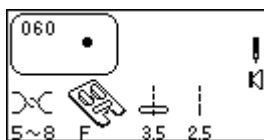
Французские узлы

Зачем терять время на создание Французских Узлов вручную?

Выберите строчку 060.
Установите натяжение игольной нити до 5-8.
Пристегните лапку для атласных строчек F.

Положите ткань под лапку и сделайте один Французский Узел. Поднимите прижимную лапку, передвиньте ткань, опустите прижимную лапку и прошейте еще один Французский Узел.

ПРИМЕЧАНИЕ: Если хотите прошить ряд расположенных на одинаковом расстоянии друг от друга Французских Узлов, необходимо запрограммировать прямые стежки после Французских Узлов. См. Комбинация последовательности на стр. 77.



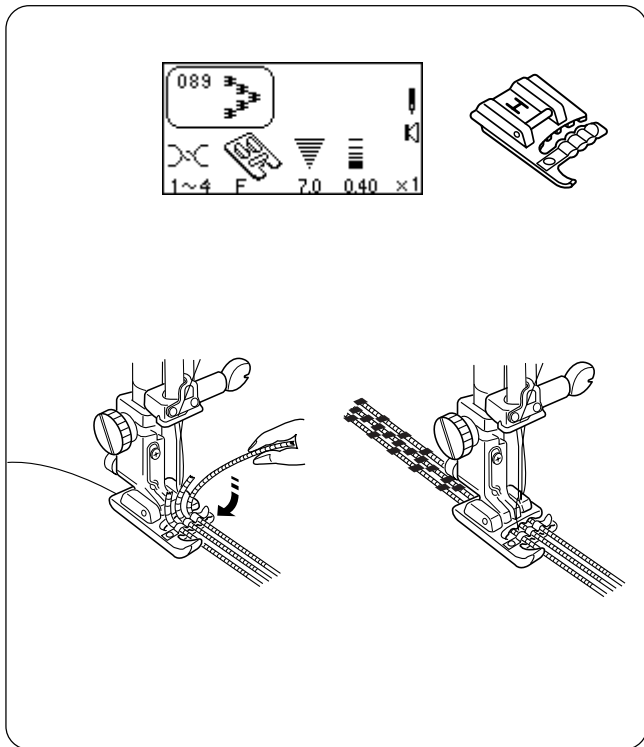
Фестоны

Привлекательная обработка края воротников, карманов и декоративных салфеток.

Выберите строчку 081 или 082.
Пристегните лапку для атласных строчек F.

Для обработки воротника положите стабилизатор между верхней и нижней частью воротника и прошейте фестоны по линии шва.

По окончании шитья отрежьте край ткани близко к стежкам. Будьте осторожны, не разрежьте стежки.



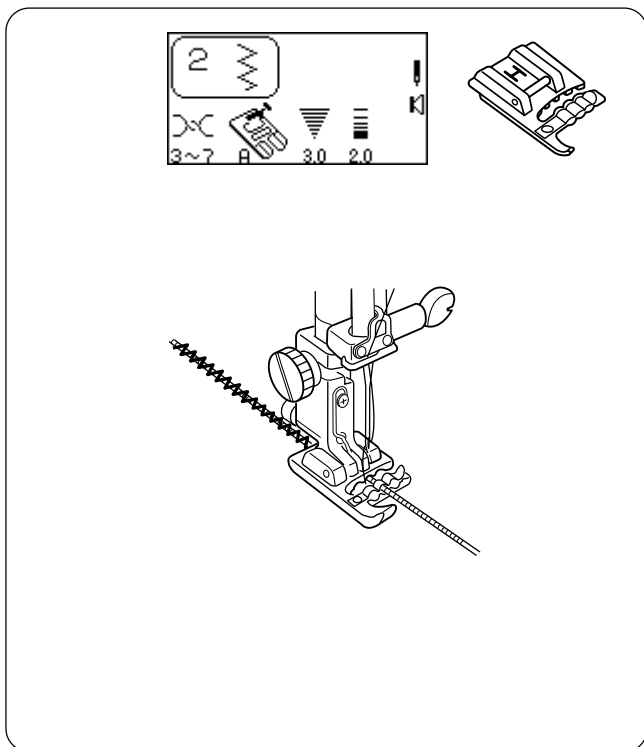
Пришивание шнура

Для создания уникальных бордюров и декоративной отделки прошейте строчку поверх тройного шнура. В качестве шнура можно использовать жемчуг на хлопковой нитке, пряжу, вышивальные нитки мулине, кружевную нить, тонкую шерстяную нитку или пряжу.

Выберите строчку 089.
Установите лапку H для пришивания шнура.

Отведите швейные нити влево, вставьте три струны шнура в отверстие лапки H, отведите их назад на 5 см за лапку. Свяжите концы шнуров вместе. (Шнуры будут удерживаться в отверстиях лапки H во время создания строчки).

На лицевой стороне ткани исчезающим маркером нанесите рисунок.
Строчите медленно и равномерно, поворачивая ткань в соответствии с рисунком и укладывая по нему шнур.



Шнур для оборок на тяжелых тканях

Выберите строчку 2.
Уменьшите ширину стежка до 3.0.
Установите лапку H для пришивания шнура.

Вставьте одиночный шнур в центральное отверстие лапки H. Сделайте строчку поверх шнура.

Потяните за шнур, сделайте сборки. Зафиксируйте концы шнура и равномерно распределите сборки.

Расположите присборенную ткань сверху на другой ткани и сшейте две ткани вместе прямым стежком длиной 3.0 или больше.

Работа с двойной иглой

Двойная игла создает параллельные идентичные ряды стежков — рабочих или декоративных.

Всегда при работе с двойной иглой необходимо нажимать кнопку «Двойная игла». Делайте пробный образец на кусочке ткани, т.к. двойные иглы могут быть разных размеров и ширины.

При активной функции «Двойной иглы» максимальная ширина стежка 3мм, а максимальная стандартная ширина двойной иглы — 2мм.

ОТКЛЮЧИТЕ питание машины и вставьте двойную иглу.

Заправка нити в машину

Установите по катушке ниток на каждый катушечный стержень. Вытяните нитки и заправляйте их так же, как и при работе с одной иглой за исключением пунктов ② ⑨ и ⑩.

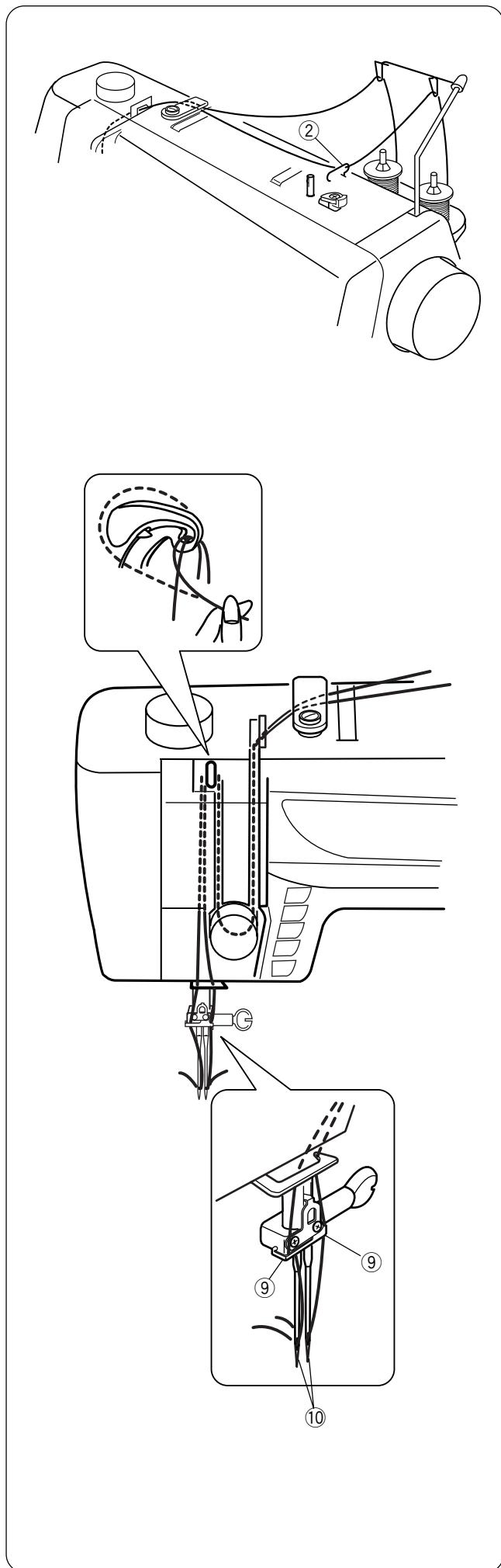
② Нитка с правого катушечного стержня пропускается в верхний нитенаправитель, а нить с левого — нет.

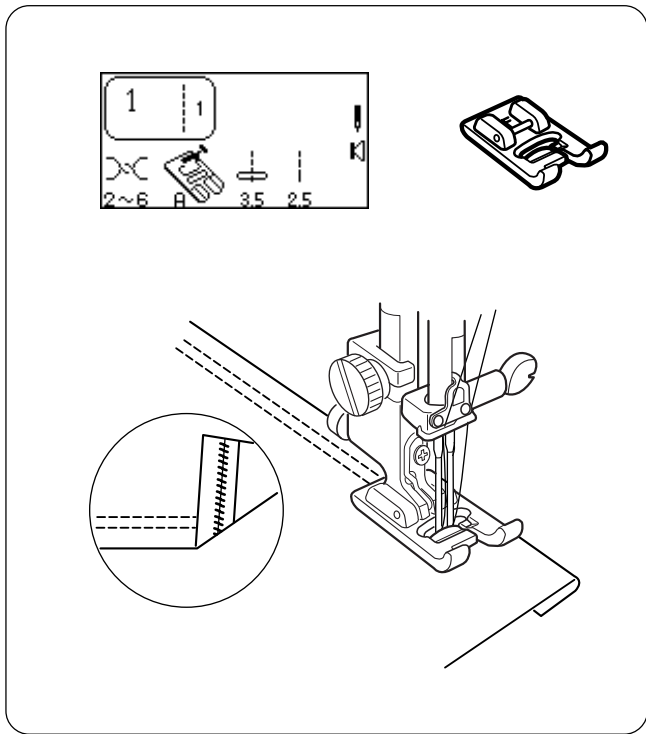
⑨ Одна нить проходит справа от игловодителя, другая — слева.

⑩ Вденьте каждую нить в иглы рукой спереди назад.

ПРИМЕЧАНИЕ: В этом случае нельзя использовать нитевдеватель.

ВКЛЮЧИТЕ питание машины.



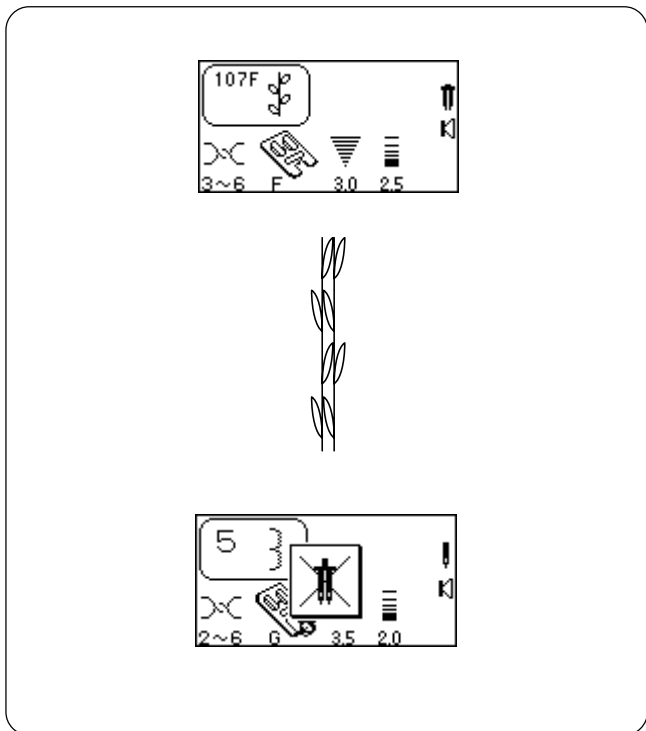


Шов двойной иглой

Шов двойной иглой создается легко и быстро. Это великолепный метод обработки края изделия из трикотажа, т.к. нижняя нить ложится зигзагом, в результате чего шов может растягиваться. Используйте двойные иглы стреч при работе с трикотажем.

Выберите строчку 1.
Нажмите кнопку «Двойной иглы».
Установите лапку F для атласных строчек.

Заложите складку на желаемую ширину и прострочите шов двойной иглой. Острыми ножницами осторожно отрежьте лишнюю ткань.



Декоративные строчки двойной иглой

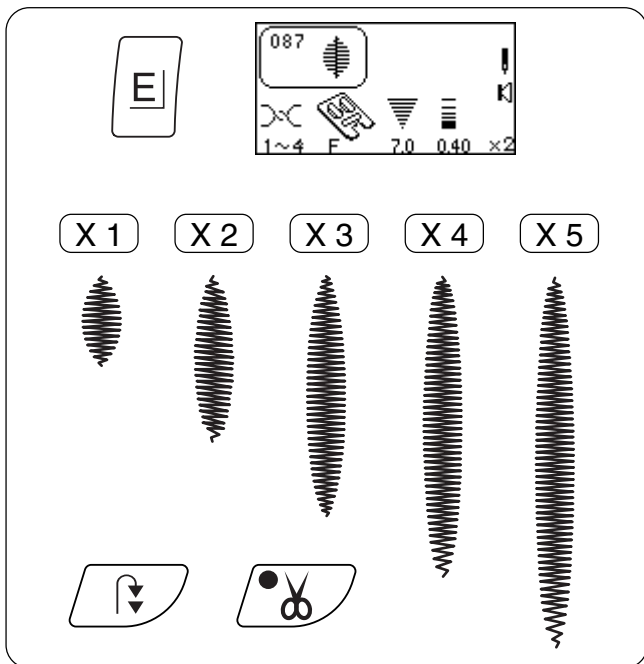
Почему бы не попробовать заправить нитки разных цветов в двойную иглу?

Выберите декоративную строчку.
Установите лапку F для атласных строчек.
Кнопка «Двойная игла» должна быть нажата.
Рукой поверните на себя маховое колесо, проверьте, чтобы игла не попадала в лапку.

Подложите ткань и стабилизатор под лапку и сделайте строчку.

По окончании работы с двойной иглой, ОТКЛЮЧИТЕ питание машины. Снимите двойную иглу. Установите одинарную иглу для обычной работы и заправьте машину.

ПРИМЕЧАНИЕ: Если строчка несовместима с двойной иглой, на дисплее появится сообщение. Алфавиты и монограммы (строчки с номерами 300 и 500) не функционируют с кнопкой «Двойной иглы».



Атласные стежки – вытягивание

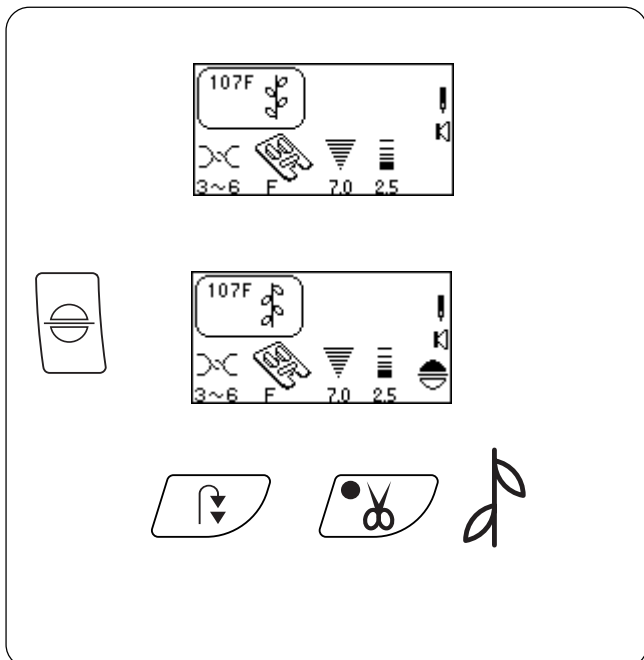
Атласные стежки с 081 по 089 можно увеличить в длину до 5 раз от первоначального размера, не меняя при этом плотности самого стежка.

Выберите строчку 087.
Установите лапку F для атласных строчек.
Нажмите кнопку E «Вытягивание». (Каждое нажатие кнопки меняет размер строчки).

Подложите ткань и стабилизатор под лапку и сделайте строчку.

Во время шитья нажмите кнопку Автоматической закрепки. Машина выполнит строчку, сделает закрепку и автоматически остановится. Нажмите кнопку Автоматической обрезки нитки.

ПОДСКАЗКА: При работе с функцией вытягивания измените ширину и длину стежка до максимальных значений.



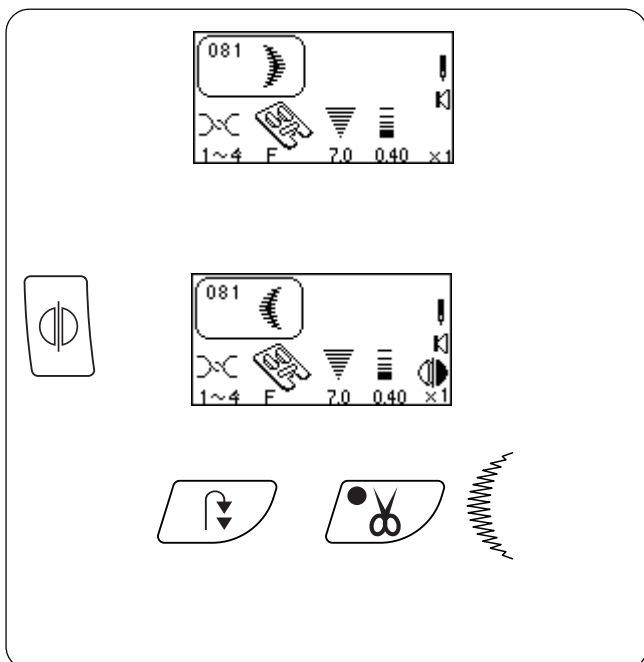
Вертикальное отображение

Расширьте возможности работы при помощи вертикального отображения строчек.

Выберите строчку 107.
Установите лапку F для атласных строчек.
Нажмите кнопку «Вертикальное отображение».

Подложите ткань и стабилизатор под лапку и сделайте строчку.

Нажмите кнопку Автоматической закрепки во время шитья, машина выполнит строчку, сделает закрепку и автоматически остановится. Нажмите кнопку Автоматической обрезки нитки.



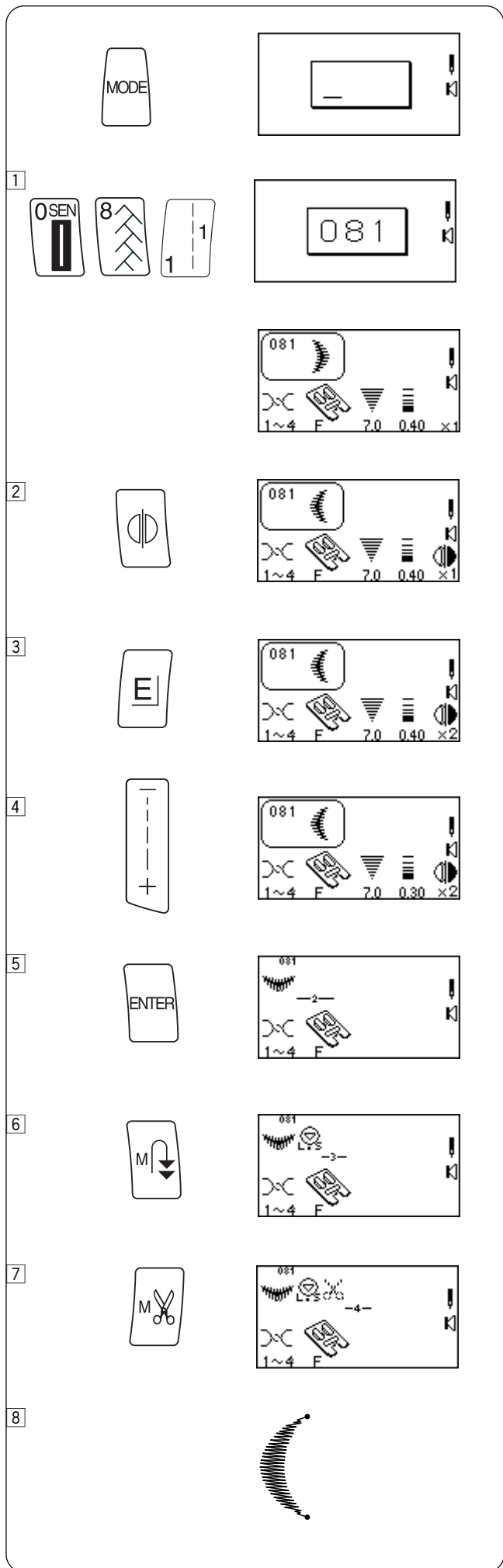
Зеркальное отображение

Увеличьте возможности машины при помощи горизонтального отображения строчек.

Выберите строчку 081.
Установите лапку F для атласных строчек.
Нажмите кнопку «Зеркального отображения».

Подложите ткань и стабилизатор под лапку и сделайте строчку.

Нажмите кнопку Автоматической закрепки во время шитья, машина выполнит строчку, сделает закрепку и автоматически остановится. Нажмите кнопку Автоматической обрезки нитки.



РАЗДЕЛ VII Программирование комбинаций (должен быть активным трехзначный режим)

Одинарный повтор с автозакрепкой

- 1 Выберите строчку 081.

Машина автоматически перейдет в режим просмотра изображения выбранной строчки, как только будет нажата третья цифра в номере строчки.

- 2 Нажмите кнопку «Зеркального отображения» .

- 3 Нажмите кнопку «Вытягивания».

- 4 Нажмите кнопку «Длина стежка» и измените длину до 0.30.

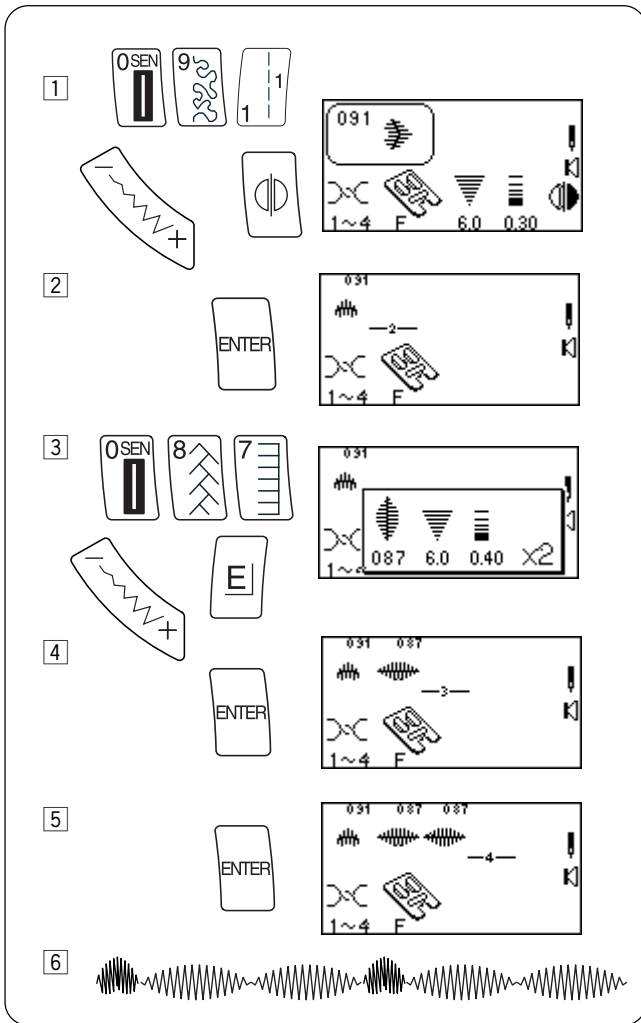
- 5 Нажмите кнопку «ENTER», чтобы машина запомнила данные. Появится мигающий курсор, указывающий на то место, где следующий выбранный и введенный стежок будет запоминаться в последовательности.

- 6 Нажмите кнопку «Автозакрепки в памяти».

ПРИМЕЧАНИЕ: Невозможно добавлять стежки в конце последовательности после автозакрепки.

- 7 Нажмите кнопку «Автообрезки в памяти». (Загорится кнопка автоматической обрезки).

- 8 Подложите ткань и стабилизатор под лапку и сделайте строчку. Машина выполнит дизайн, сделает закрепку, обрежет нитки и автоматически остановится



Комбинирование последовательности

- 1 Выберите строчку 091.

(Нажмите кнопку «Зеркального отображения» и при желании измените ширину или длину стежка.)

- 2 Нажмите кнопку «ENTER», чтобы машина запомнила данные. Мигающий курсор будет указывать место, где следующий выбранный и введенный стежок будет запоминаться в последовательности.

- 3 Выберите строчку 087.

Нажмите кнопку «Вытягивание», чтобы изменить ширину или длину стежка по желанию.

- 4 Нажмите кнопку «ENTER».

- 5 Нажмите кнопку «ENTER».

- 6 Подложите ткань и стабилизатор под лапку и выполните последовательность строчек, введенных в память машины.

ПРИМЕЧАНИЕ: Общий объем одной последовательности – 50 строчек.

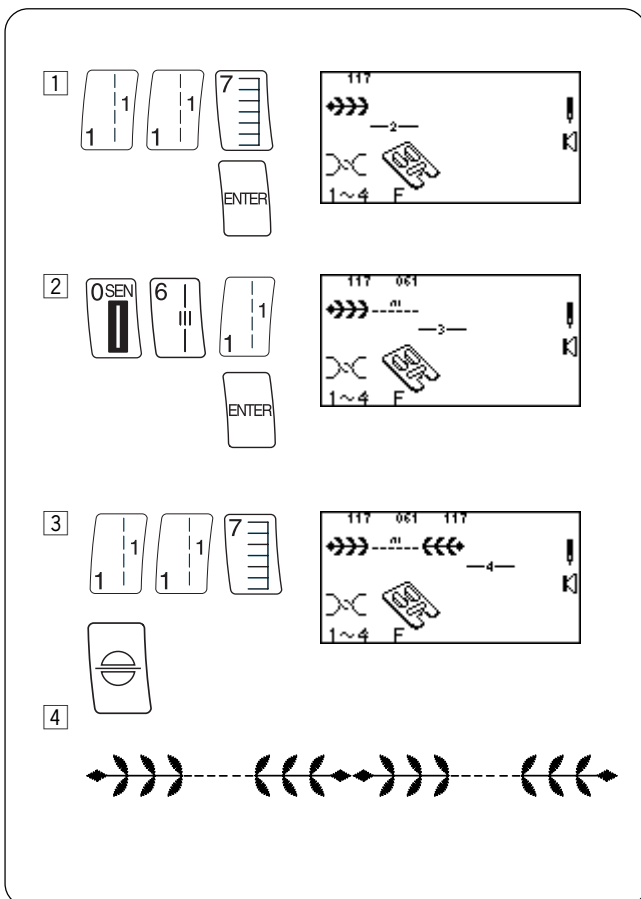
Вставка второго цвета

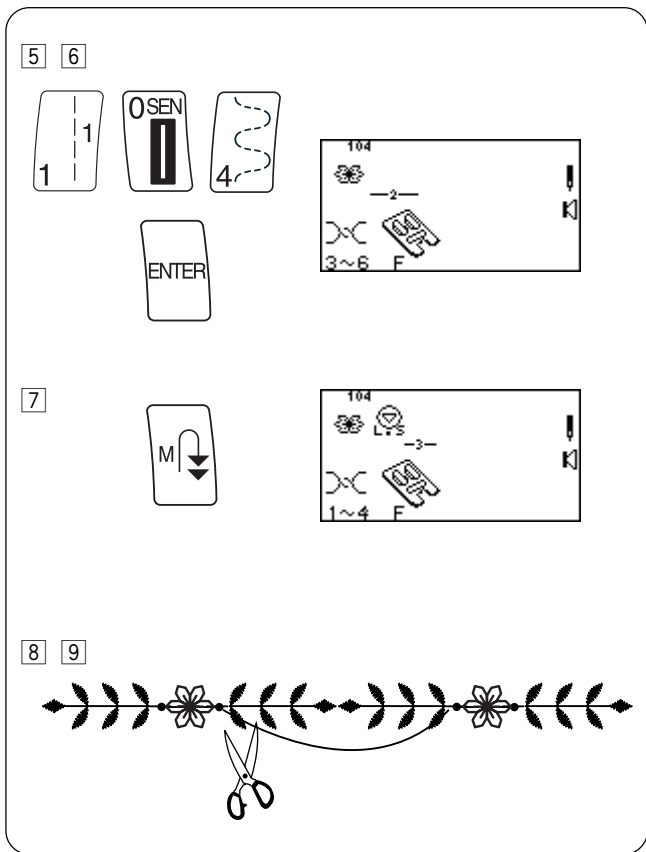
- 1 Выберите строчку 117. Нажмите кнопку «ENTER».

- 2 Выберите строчку 061. Нажмите кнопку «ENTER».

- 3 Выберите строчку 117. Нажмите кнопку «Вертикальное отображение», нажмите кнопку «ENTER».

- 4 Подложите ткань и стабилизатор под лапку и выполните дважды последовательность строчек, введенных в память машины.





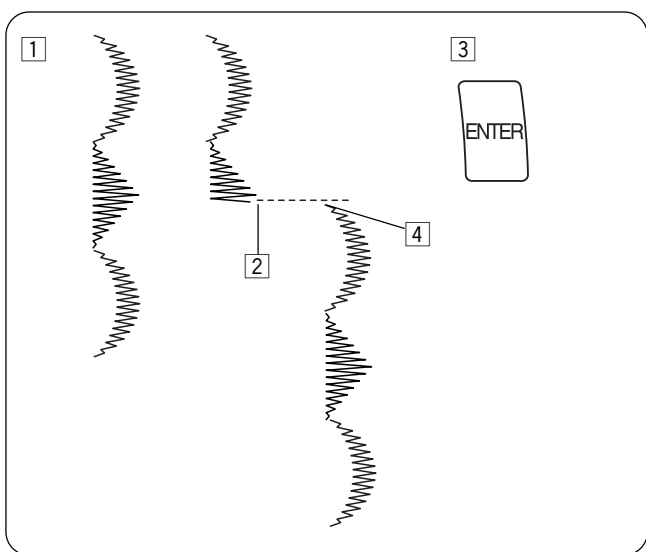
5 Смените нитку (поставьте нитку другого цвета).

6 Выберите строчку 104. Нажмите кнопку «ENTER».

7 Нажмите кнопку «Автозакрепка в памяти».

8 Подложите ткань и стабилизатор под лапку и выполните строчку поверх прямых стежков, располагая цветы между листьями.

9 Отрежьте соединяющие нитки.



Возврат комбинированной последовательности в начало

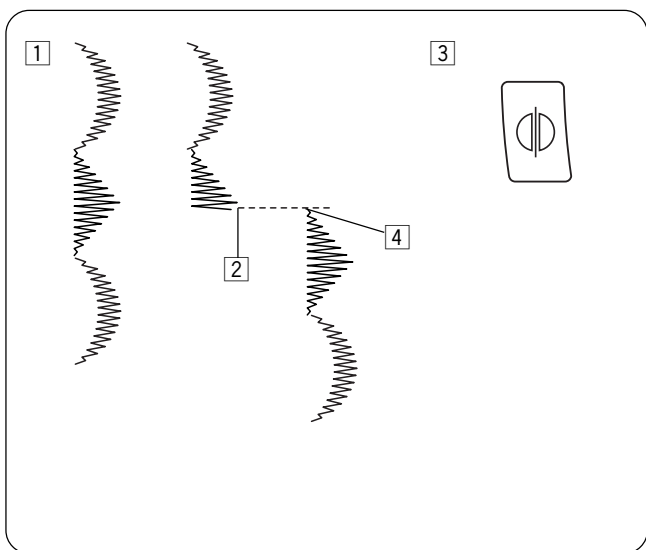
Можно частично выполнить комбинированную последовательность строчек, а затем снова запустить машину с начала строчки.

1 Скомбинируйте последовательность.

2 Начните шить. Остановитесь.

3 Нажмите кнопку «ENTER».

4 Снова подложите ткань и стабилизатор под лапку и начните шить. Машина начнет шить с самого начала комбинированной последовательности.



Возврат комбинированной последовательности в начало незавершенного стежка

1 Скомбинируйте последовательность.

2 Начните шить. Остановитесь.

3 Нажмите кнопку «Зеркального отображения».

4 Снова подложите ткань и стабилизатор под лапку и начните шить. Машина начнет шить с начала незаконченного стежка.

Комбинирование букв

Два типа букв:

Заглавные буквы (строчки под 300 номерами)
Прописные или Монограммные буквы (строчки под 500 номерами)

1 Выберите строчку 327.

2 Нажмите кнопку «ENTER».

3 Выберите строчку 357.

4 Нажмите кнопку «ENTER».

5 Выберите строчку 345.

6 Нажмите кнопку «ENTER».

7 Выберите строчку 348.

8 Нажмите кнопку «ENTER».

9 Выберите строчку 356.

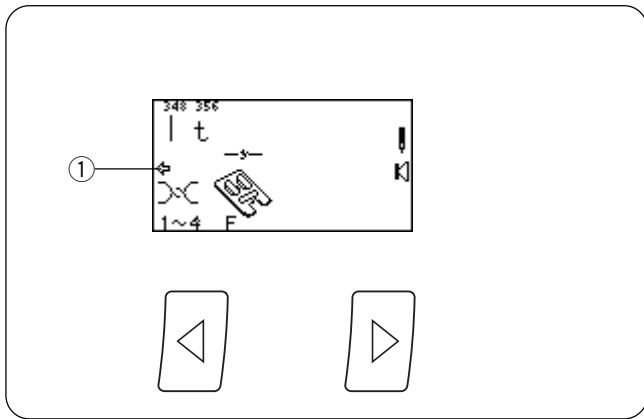
10 Нажмите кнопку «ENTER».

11 Подложите ткань и стабилизатор под лапку.
 Обрежьте соединяющие нитки.

ПРИМЕЧАНИЕ: Общий объем одной последовательности – 50 строчек.

Если желаете уменьшить высоту букв до 2/3 размера, нажмите «-» на кнопке «Ширина стежка/Положение иглы» перед нажатием на кнопку «ENTER».

Если буквы накладываются друг на друга или сильно растянуты, воспользуйтесь регулятором баланса стежка. См. стр.22.



Как просмотреть запрограммированную последовательность (Рабочие, атласные, декоративные строчки или буквы)

Запрограммируйте следующие строчки, используя «ENTER»: 519, 094, 523, 535, 327, 357, 345, 348 и 356.

На ЖК дисплее одновременно отображается максимально до 8 строчек. Изображения стрелок ①, расположенные под последовательностью, указывают, что в этом направлении есть еще строчки, которые не поместились на дисплее.

Нажмите кнопку «Просмотр влево» (или «Просмотр вправо»), чтобы переместить курсор и просмотреть последовательность дальше.

Редактирование

Как удалять строчки

Положение курсора определяет, какая строчка будет удалена.

① Нажать кнопку «Просмотр влево» или «Просмотр вправо», чтобы переместить курсор под строчку 094.

② Нажмите кнопку «C», чтобы удалить сердечко.

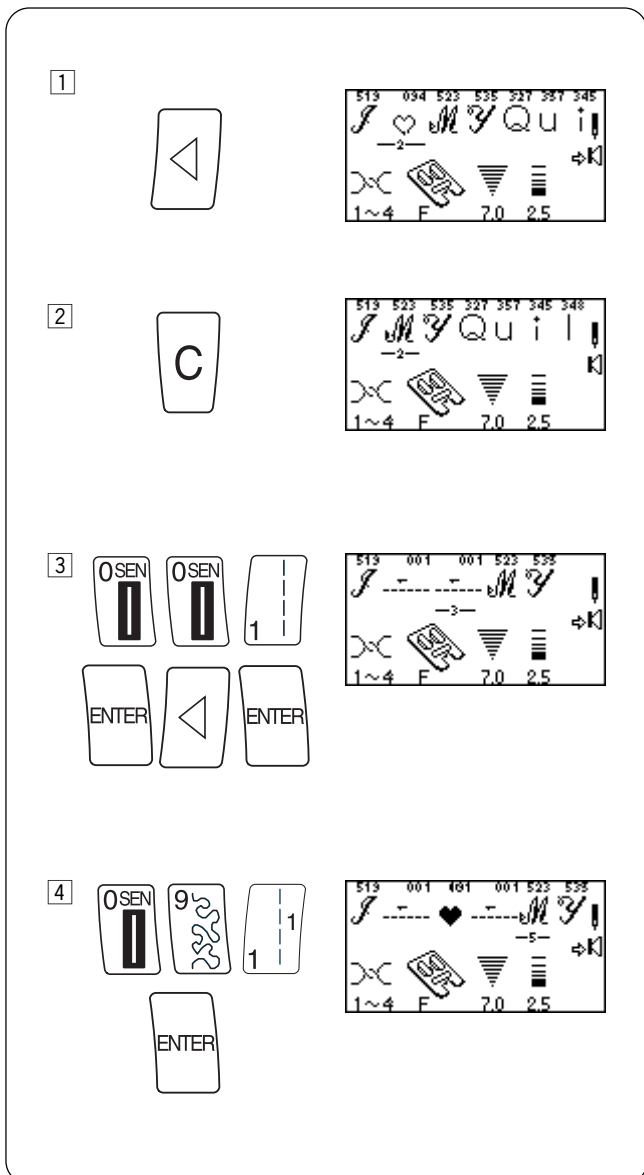
Как добавлять строчки

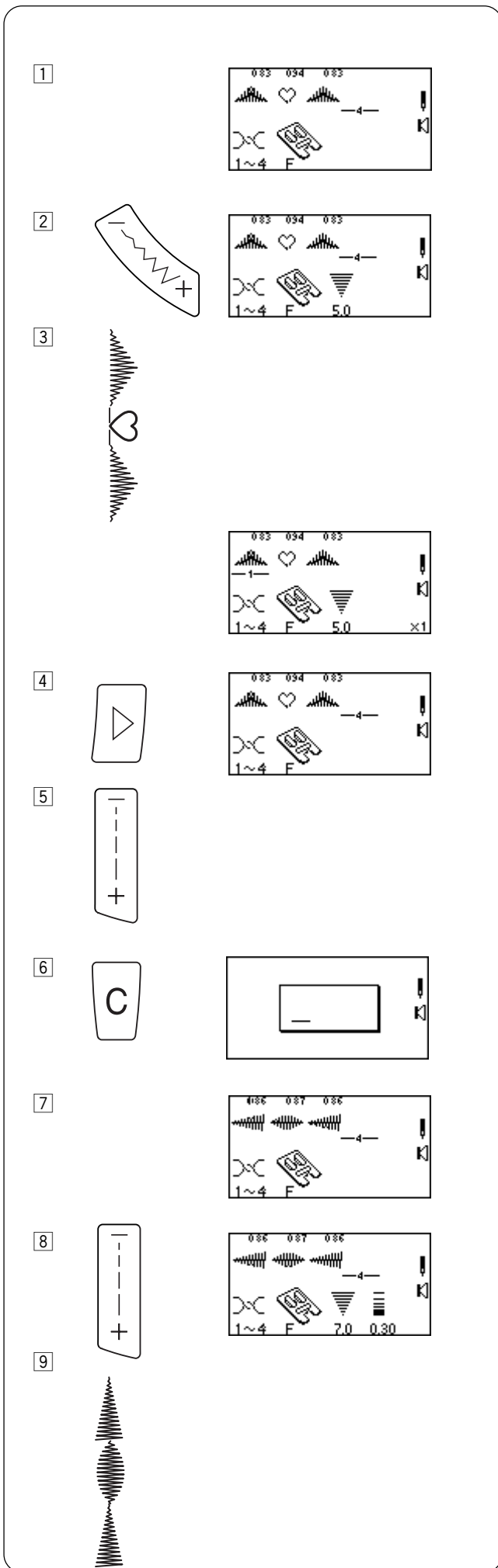
Положение курсора определяет, где будет вставлена новая строчка. Курсор должен быть под строчкой 523.

③ Выберите 001. Нажмите кнопку «ENTER», чтобы добавить строчку 001 между строчками 519 и 523. Передвиньте курсор под строчку 001, затем нажмите кнопку «ENTER».

④ Выберите 091. Нажмите кнопку «ENTER».

ПРИМЕЧАНИЕ: Можно также редактировать последовательность и после ее выполнения. Перед выбором новой строчки нажмите одну из кнопок Просмотра, чтобы появился мигающий курсор.





Универсальное изменение ширины и длины стежка

Если курсор расположен справа от последней строчки в запрограммированной последовательности, то изменение ширины или длины стежка будет применено ко всей последовательности.

Ширина стежка:

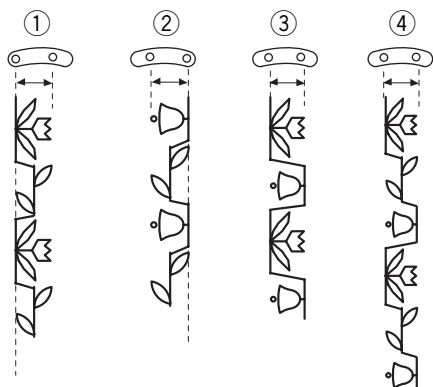
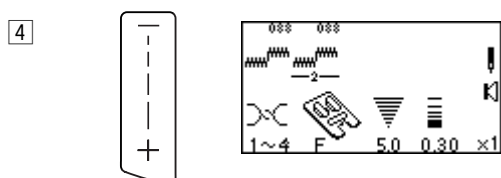
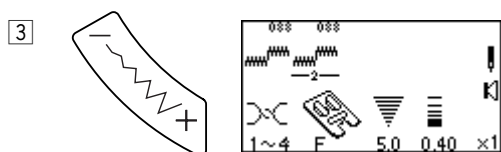
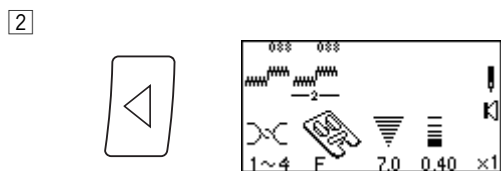
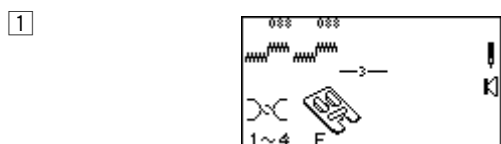
- 1 Запрограммируйте строчки 083, 094 и 083.
(Курсор должен быть справа от последней строчки в последовательности.)
- 2 Нажмите «-» на кнопке «Ширина стежка/Положение иглы».
- 3 Подложите ткань и стабилизатор под лапку и начните строчку.
Все строчки в этой последовательности будут одной ширины.

Длина стежка:

- 4 Нажмите кнопку «Просмотр вправо», чтобы передвинуть курсор за последнюю строчку в последовательности.
- 5 Нажмите «-» на кнопке «Длина стежка».
(Раздастся звуковой сигнал).

ПРИМЕЧАНИЕ: Невозможно универсально изменить длину всех стежков, если последовательность содержит разные стили строчек (например, атласные или декоративные или рабочие).

- 6 Нажмите и удерживайте кнопку «С».
- 7 Запрограммируйте строчки 086, 087 и 086.
(Курсор должен быть справа от последней строчки в последовательности.)
- 8 Нажмите «-» на кнопке «Длина стежка».
- 9 Подложите ткань и стабилизатор под лапку и начните строчку.
Все стежки в этой последовательности будут одной длины.



Индивидуальное изменение ширины и длины стежка

Если курсор расположен под строчкой в запрограммированной последовательности, то изменение значения ширины или длины стежка будет только у этой строчки.

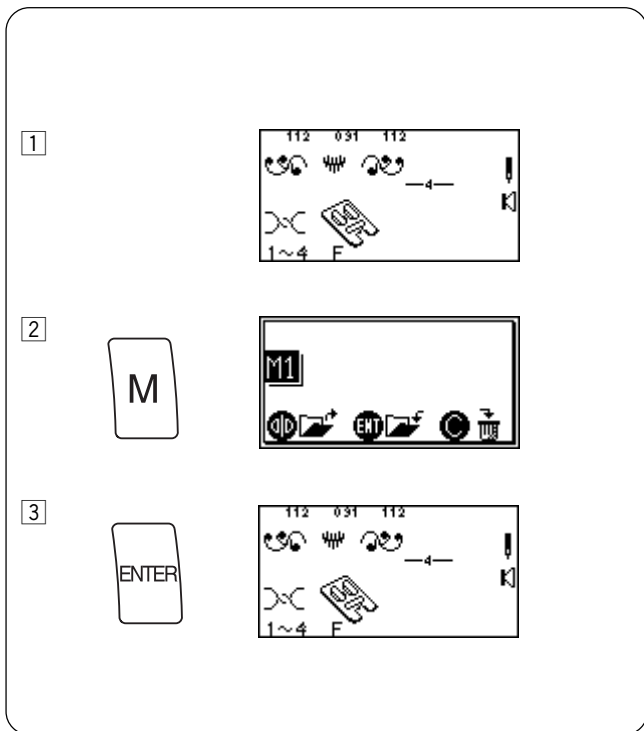
- 1 Дважды запрограммируйте строчку 088.
- 2 Нажмите кнопку «Просмотр влево» и переместите курсор.
- 3 Нажмите «-» на кнопке «Ширина стежка/Положение иглы».
- 4 Нажмите «-» на кнопке «Длина стежка».
- 5 Подложите ткань и стабилизатор под лапку и прошейте.

ПРИМЕЧАНИЕ: Если курсор находится справа от последней строчки в последовательности и нажата либо кнопка «Ширина стежка/Положение иглы», либо «Длины стежка», то тогда все индивидуальные установки будут заменены на универсальные.

Совмещение стежков в последовательности

Часто у строчек в последовательности разные положения игл – левое, центральное или правое. Машина автоматически определит и совместит разные строчки. Для этого есть 4 возможности:

- 1 Левое и центральное положения иглы совмещаются в левое положение.
- 2 Правое и центральное положение иглы – в правое положение.
- 3 Левое и правое положение иглы – в центральное.
- 4 Левое центральное и правое – в центральное.



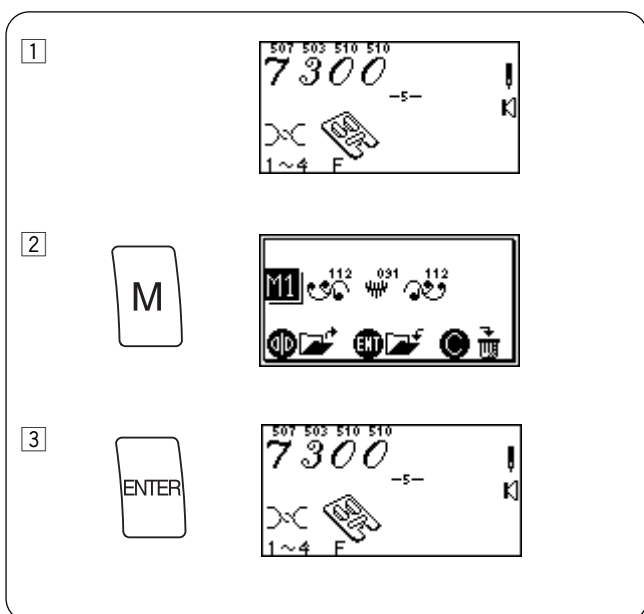
Постоянная память

Существует возможность возврата последовательности для использования в будущем, даже если питание машины отключено. Просто сохраните последовательность в одном из четырех постоянных банков памяти. Объем каждого банка памяти рассчитан до 50 строчек.

Сохранение в памяти

- 1 Запрограммируйте строчки 112 («Вертикальное отображение»), 091 и 112.
- 2 Нажмите кнопку «M» 1 раз для активации Памяти 1 (M1).
- 3 Нажмите кнопку «ENTER» для сохранения. (На короткое время появятся песочные часы).

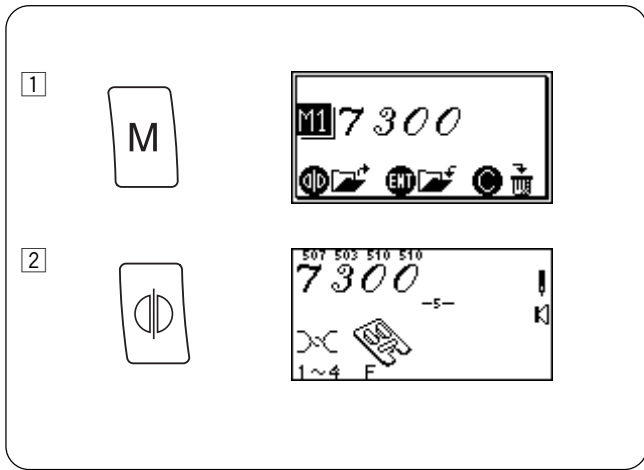
ПРИМЕЧАНИЕ: Чтобы активировать память 2 (M2), нажмите на кнопку «M» 2 раза, чтобы активировать память 3 (M3), нажмите на кнопку «M» 3 раза, память 4 (M4) – 4 раза. Сохраняйте последовательности в M2, M3 и M4 так же, как и в M1.



Запись в память поверх предыдущей последовательности

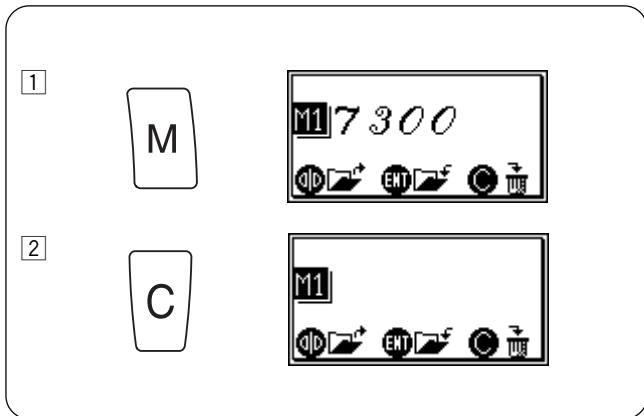
- 1 Запрограммируйте строчки 507, 503 и 510 дважды.
- 2 Нажмите кнопку «M».
- 3 Нажмите кнопку «ENTER» для записи поверх предыдущей информации. (На короткое время появятся песочные часы).

ПРИМЕЧАНИЕ: Если вы не хотите записывать поверх предыдущей информации в M1, нажмите кнопку «M» 4 раза для выхода из режима сохранения в память.



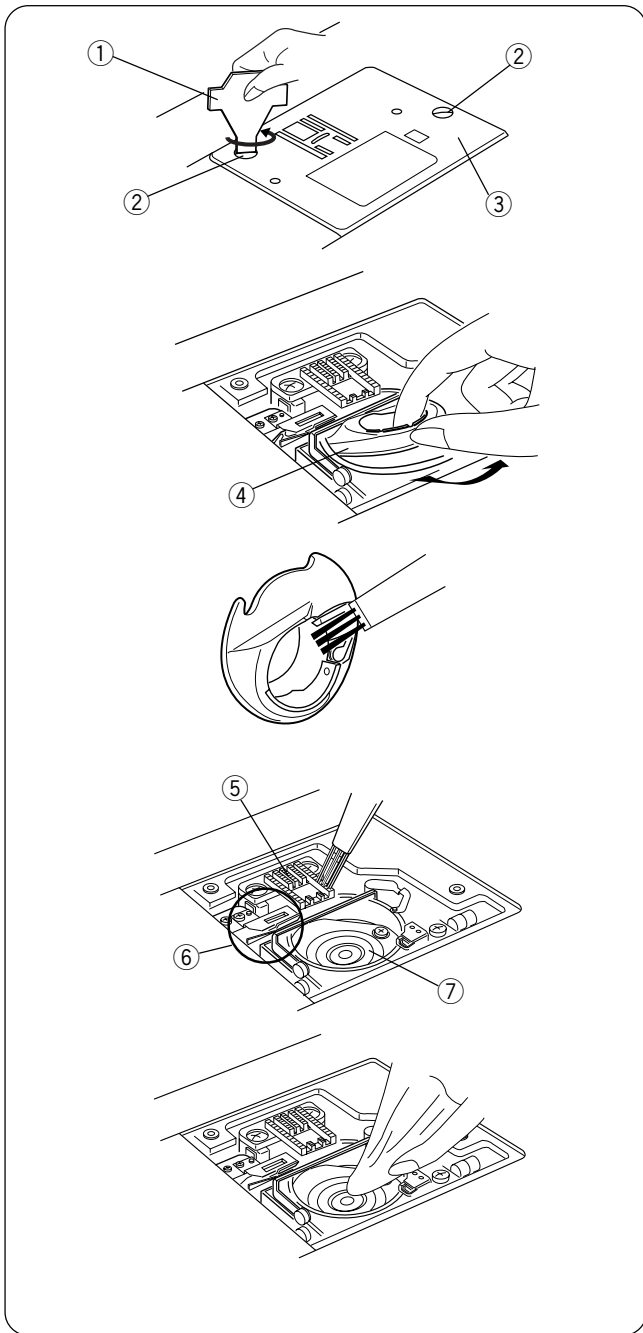
Вызов из памяти

- 1 Нажмите кнопку «М».
- 2 Нажмите кнопку «Зеркального отображения». (На короткое время появятся песочные часы).



Удаление из памяти

- 1 Нажмите кнопку «М».
- 2 Нажмите кнопку «С» для удаления.



РАЗДЕЛ VIII

Уход за машиной

Ваша машина была специально разработана и сконструирована для того, чтобы доставить вам минуты удовольствия при работе на ней. Не храните машину в местах повышенной влажности, рядом с отопительными приборами или на прямом солнечном свете. **Не разбирайте машину иначе, чем описано в данной инструкции.** Протирайте внешний корпус машины мягкой влажной тряпкой. После 20 часов работы машину рекомендуется почистить и смазать.

Чистка шпульного отсека и тканенаправителей

Обрезки ниток и пыль могут стать причиной обрыва нити и стягивания стежков во время работы. По окончании работы вычищайте грязь и пыль из отсека.

Нажмите кнопку «Подъема/опускания иглы», поднимите иглу в верхнее положение. **Отключите** питание машины и **вытащите вилку из розетки** перед чисткой.

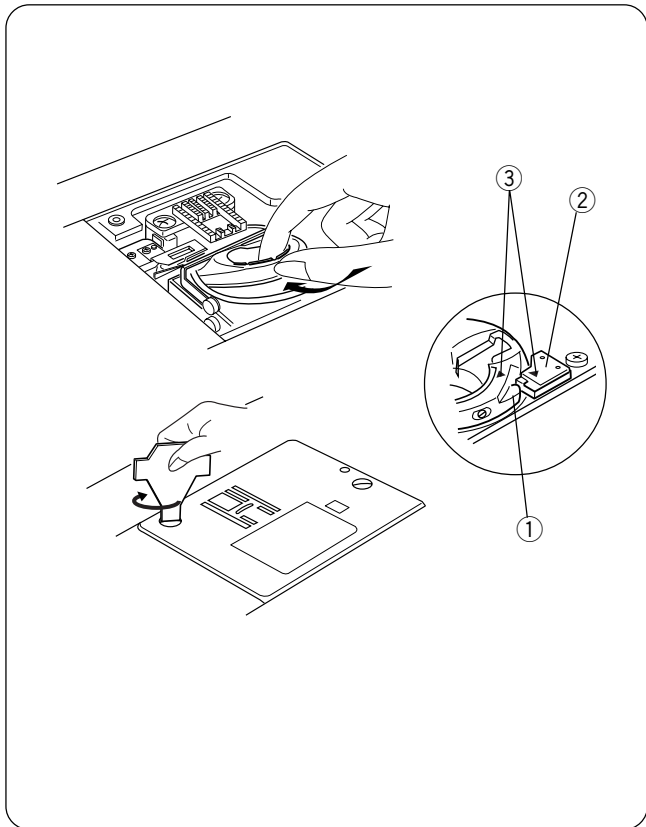
Снимите иглу и прижимную лапку. Открутите отверткой ① винты ②. Снимите игольную пластину ③.

Вытащите шпульку. Поднимите держатель ④ шпульки и вытащите его.

Вычистите пыль и остатки ниток щеточкой и мягкой тряпкой.

Прочистите тканенаправители ⑤, механизм обрезки ⑥ и челночный механизм ⑦ щеточкой.

Протрите сухой мягкой тряпкой.

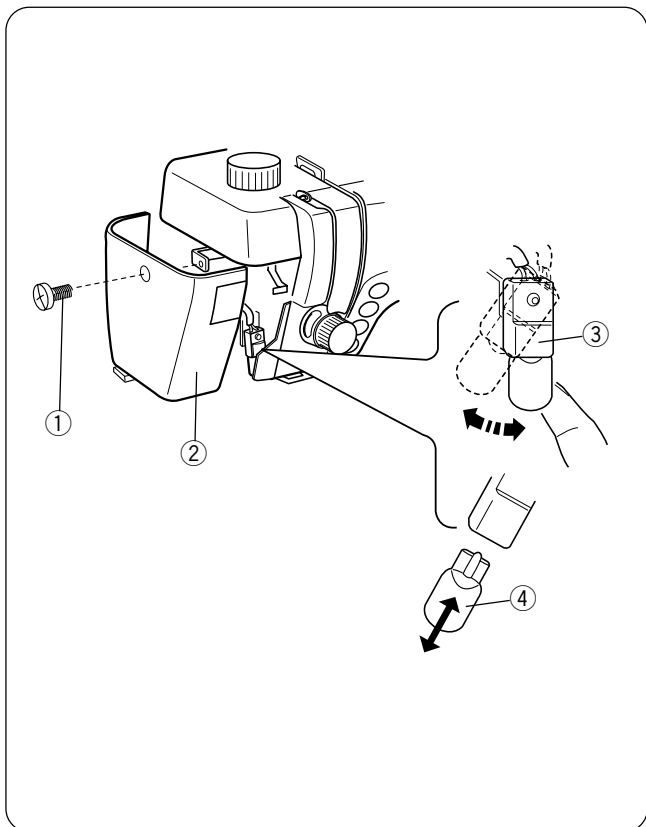


Замена шпульного колпачка

Вставьте шпуледержатель так, чтобы кнопка ① находилась рядом со стопором ② челночного механизма. Проверьте, чтобы красные треугольные отметки ③ на шпуледержателе и стопоре совпали.

Установите игольную пластину и затяните винты.

После чистки машины вставьте иглу, прижимную лапку и шпульку.



Замена лампочки

Перед заменой лампочки **отключите питание** машины. Лампочка может быть горячей, подождите, пока она остынет.

Снимите винт ①. Снимите переднюю панель ②.

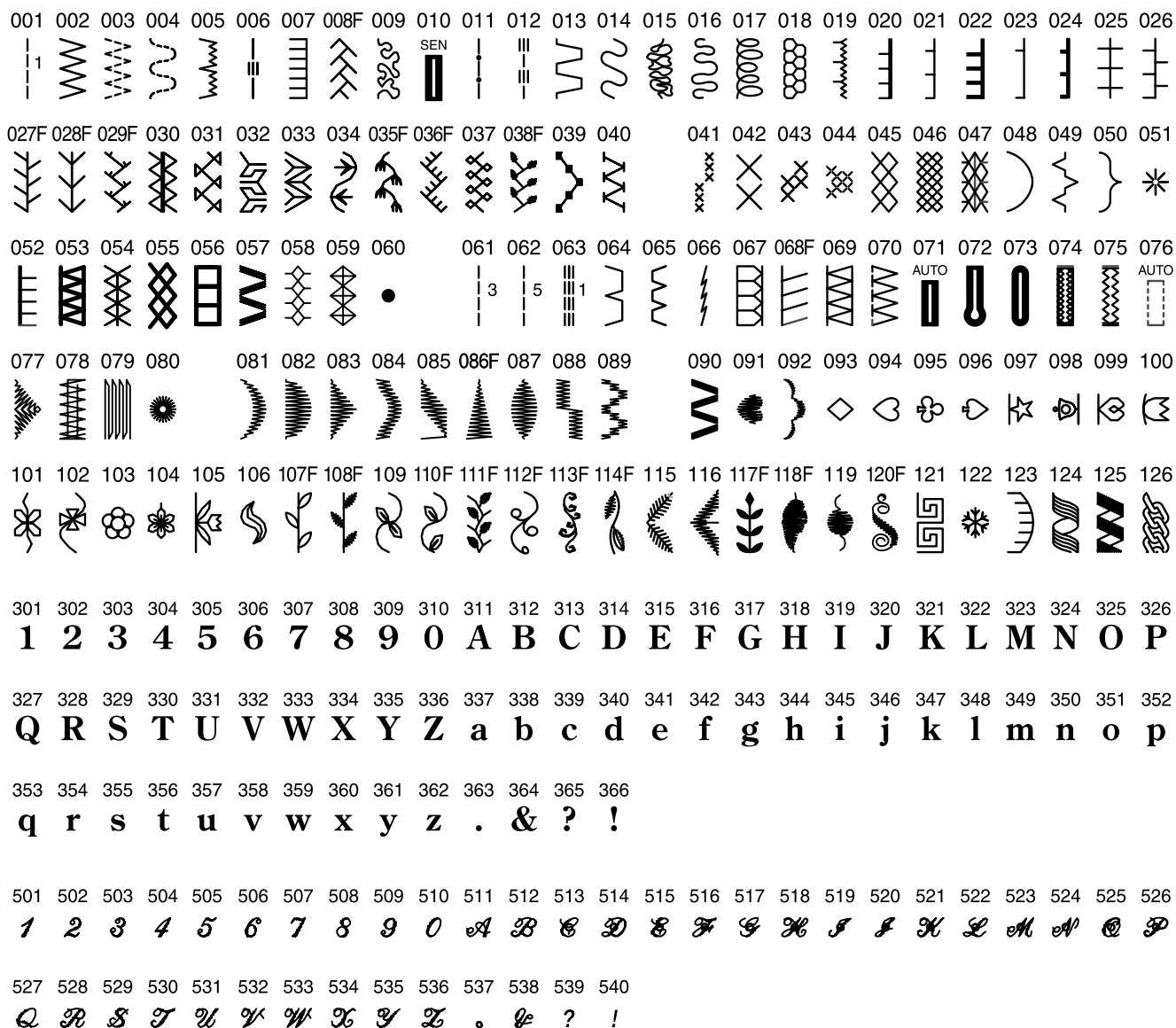
Подтолкните цоколь ③ лампочки влево и вытащите перегоревшую лампочку ④ из цоколя.

Вставьте лампочку в цоколь. Верните цоколь в первоначальное положение.

Установите переднюю панель и установочные винты.

ПРИМЕЧАНИЕ: При замене перегоревшей лампочки используйте лампочку только такого же типа на 12В, 5Ватт.

Разнообразие строчек



ПРИМЕЧАНИЕ:

У строчек 001, 061, 062 и 063 справа от графических изображений находятся цифры. Эта цифра означает, сколько стежков будет создано в последовательности, если она будет создана.

Строчки, которые совместимы с функцией «Вертикальное отображение», определяются по букве «F», которая следует за номером строчки.

Петли 010 и 071 – классические петли, но создаются двумя разными способами. Чтобы легко определить, какой способ используется, они обозначены буквами SEN и AUTO. SEN означает, что рычаг петли опущен, и следует установить лапку R для петли. AUTO означает, рычаг петли НЕ опускается, и можно использовать лапку либо «B», либо «R». Петли 072-075 можно создать, только опустив рычаг петли и установив лапку для петли «R».

Дополнительные аксессуары

Elna рада предложить следующие дополнительные аксессуары для Вашей машины.

Информация на этой странице является объективной на момент печати.

Постоянно в список аксессуаров вносятся изменения.


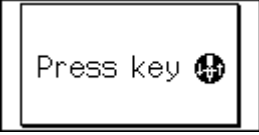
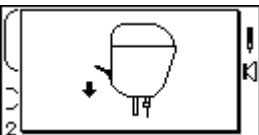
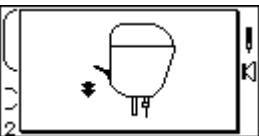
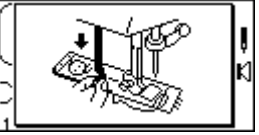


Проконсультируйтесь с ближайшим продавцом машин Elna или посетите сайт


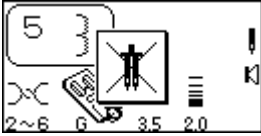


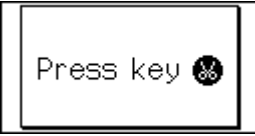


www.elna.com, www.elna.ru

Артикул	Наименование	Артикул	Наименование
495470-20	Лапка для аппликаций	395719-19	Лапка для роликового шва
395719-13	Лапка для зашивов	395719-21	Скользкая лапка
395721-90	Лапка для бахромы/петель	395719-78	Лапка для пришивания пуговиц
395719-14	Лапка для складок, узкая	424630-10	Приспособление для создания ковриков
395719-15	Лапка для складок, широкая	395741-64	Лапка-направитель верхнего транспортера
395719-09	Лапка для пришивания бисера 2мм	395741-65	Открытая лапка верхнего транспортера
395719-10	Лапка для пришивания бисера 4мм	395741-66	Лапка для шва 0,63см верхнего транспортера
395719-18	Лапка для пришивания лент	395741-67	Игольная пластина прямого стежка для шва 0,63см
395719-11	Лапка для косой бейки	395741-68	Центральный направитель верхнего транспортера
394719-20	Лапка для прямого стежка		
395741-71	Приспособление для сборок Ruffler		
395719-12	Лапка для сборок		

Предупреждающие сообщения

Если появится звуковой сигнал, а на ЖК дисплее сообщение, следуйте инструкциям ниже:

Сообщение	Причина	Надо сделать
	<p>Во время включения питания машины была нажата педаль.</p>	<p>Отпустите педаль.</p>
	<p>Включили питание машины, когда игла находилась в нижнем положении.</p>	<p>Нажмите на кнопку подъема/опускания иглы и поднимите иглу.</p>
<p>(A) </p> <p>(B) </p>	<p>(A): Начали шить, не опустив прижимную лапку.</p> <p>(B): Рычаг подъема лапки в наивысшем положении. Нажали на кнопку обрезки нити с поднятой прижимной лапкой. Машина остановится, если поднята прижимная лапка во время шитья.</p>	<p>Опустите прижимную лапку и снова начинайте шить.</p> <p>Опустите прижимную лапку и еще раз нажмите на кнопку обрезки нити.</p>
	<p>Машина остановится, если не был опущен рычаг петли.</p>	<p>Опустите рычаг петли и снова начните шить.</p>
	<p>Машина остановилась, не выполнив стежки закрепки.</p>	<p>Снова запустите машину, чтобы она закончила стежки закрепки.</p>
	<p>Было включено питание машины и нажата кнопка автоматической обрезки нитки, но строчка не была выполнена.</p> <p>Кнопку Автоматической обрезки нити нельзя использовать 4 раза подряд</p>	<p>Нажимайте на кнопку обрезки нити, только когда машина выполнит строчку и остановится.</p>

Сообщение	Причина	Надо сделать
	<p>Машина не запускается от кнопки Старт/Стоп, т.к. подсоединена педаль.</p>	<p>Отсоедините педаль.</p>
	<p>Нажата кнопка двойной иглы при выполнении строчки, которая несовместима с двойной иглой.</p>	<p>Выберите другую строчку или вставьте обычную иглу.</p>
	<p>Нажата кнопка вытягивания при выборе строчки, несовместимой с этой функцией.</p>	<p>Можно выполнить вытягивание атласных строчек 081 – 090.</p>
	<p>При выборе строчек наметки или свободного квилтинга не был опущен транспортер.</p>	<p>Опустите транспортер.</p>
	<p>Автоматическая обрезка нити была прервана отключением питания. Питание включено снова, автоматическая обрезка должна быть завершена.</p> <p>Была поднята прижимная лапка, а автоматическая обрезка нити не завершена</p>	<p>Нажмите кнопку «Автоматическая обрезка».</p> <p>Опустите лапку. Нажмите кнопку автоматической обрезки нити.</p>
	<p>Машина остановилась, потому что в рычаге нитеводителя отсутствует нить или она запуталась в шпульном отсеке.</p> <p>Во время шитья был опущен транспортер ткани.</p> <p>Шпиндель намотки заблокирован во время намотки нитки на шпульку.</p>	<p>Пропустите нить через рычаг нитеводителя или вытащите запутавшуюся нить из шпульного отсека или механизма обрезки нити. Перед запуском машины подождите 15 секунд.</p> <p>Не двигайте рычаг транспортера ткани во время шитья.</p> <p>Отключите питание машины. Удалите запутавшуюся нить.</p>
	<p>Машина не работает из-за выданной ошибки. Например, «E1» означает ошибку в запуске шагового двигателя.</p> <p>ЖК дисплей выглядит неестественно.</p>	<p>Обратитесь в сервисный центр.</p> <p>Отключите питание машины. Подождите 5 секунд и снова включите питание.</p>

Устранение неисправностей

Неисправность	Вероятная причина	Примечание
Рвется верхняя нить	<ol style="list-style-type: none"> 1. Верхняя нить неверно заправлена. 2. Верхняя нить слишком сильно натянута. 3. Погнута или затуплена игла. 4. Неправильно установлена игла. 5. Верхняя и нижняя нити неправильно расположены под прижимной лапкой при начале шитья. 6. Ткань не была отведена назад по окончании шитья. 7. Номера нити и иглы не соответствуют друг другу. 8. Нить запуталась вокруг катушки. 	28-29 21 23 23 32 33 23 25
Рвется нижняя нить	<ol style="list-style-type: none"> 1. Нижняя нить неверно заправлена. 2. Засорился шпульный колпачок. 3. Повреждена шпулька, затруднено ее вращение. 	27 85-86 Смените шпульку
Ломается игла	<ol style="list-style-type: none"> 1. Игла неверно установлена. 2. Игла плохо закреплена винтом. 3. Ослаблен винт зажима иглы. 4. Верхняя нить слишком сильно натянута. 5. Ткань не была отведена назад по окончании шитья. 6. Игла слишком тонкая для обрабатываемой ткани. 7. Используется неверная лапка. 	23 23 23 21 33 23 13
Пропускаются стежки	<ol style="list-style-type: none"> 1. Неверно установлена игла. 2. Игла затуплена или погнута. 3. Игла и/или нить не подходят для обрабатываемой ткани. 4. При работе с синтетическими, очень тонкими и тканями стреч не использована игла для синтетических тканей. 5. Верхняя нить неверно заправлена. 6. Неверно выставлен регулятор давления лапки на ткань. 7. Используется несоответствующая игла. 	23 23 23 24 28-29 15 23
Шов собирается	<ol style="list-style-type: none"> 1. Натяжение верхней нити слишком велико. 2. Верхняя нить неверно заправлена. 3. Игла слишком толстая для обрабатываемой ткани. 4. Стежки слишком длинные для этого типа ткани. 5. Давление лапки на ткань не отрегулировано. <p><i>Используйте стабилизатор при работе с очень легкими тканями.</i></p>	21 27-29 23 11 15
Ткань соскальзывает	<ol style="list-style-type: none"> 1. Неверно установлено давление лапки на ткань. 2. Используется неверная прижимная лапка. 	15 13
Ткань подается неравномерно	<ol style="list-style-type: none"> 1. Тканенаправитель забит грязью. 2. Неверно установлено давление лапки на ткань. 3. Стежки слишком короткие. 4. Тканенаправитель не поднят после того, как был опущен. 5. Используется неверная прижимная лапка. 	85-86 15 11 16 13
Сборки	<ol style="list-style-type: none"> 1. Слишком сильное натяжение игольной нити. 2. Игла не соответствует используемой нити. 3. Стежки слишком длинные для данной ткани. 	21 23 11
Машина не работает	<ol style="list-style-type: none"> 1. Машина не подсоединена к розетке. 2. В челночном отсеке или механизме обрезки застряла нить. 3. Не опущена прижимная лапка. 	9 85-86 Опустите лапку
Стежки не сбалансированы	<ol style="list-style-type: none"> 1. Винт точной настройки неверно отрегулирован. 2. Используется неправильная лапка. 3. Слишком сильное натяжение игольной нити. 4. Длина стежка не подходит к данной ткани. 5. При работе с легкими и стреч тканями используйте стабилизатор. 	22 13 21 11 Используйте стабилизатор.
Не работает сенсор петли	<ol style="list-style-type: none"> 1. Длина стежка не подходит для обрабатываемой ткани. 2. Не используется прокладочная ткань с тканями стреч. 3. Между ползунком и пружиной держателя остался зазор. 4. Не опущен рычаг петли. 	11 44 48 45
Машина работает шумно	<ol style="list-style-type: none"> 1. В челночном отсеке застряла нить. 2. Грязь накопилась в шпульном отсеке или в челночном механизме. 	85-86 85-86
Смещаются слои ткани	<ol style="list-style-type: none"> 1. Давление лапки не подходит для обрабатываемой ткани. 2. Используется неправильная лапка. 	15 13
Мигает светодиод обрезки нити	<ol style="list-style-type: none"> 1. Прижимная лапка поднята до окончания автоматической обрезки нити. 2. В механизме обрезки нити застряла нитка. 	33 85-86

Если со стороны внешнего мотора слышится слабый гул – это нормальное явление.

При длительном использовании машины область с функциональными кнопками может нагреваться.

Elna International Cortp.SA Geneva, Switzerland
Отпечатано на Тайване
www.elna.com

Отпечатано на Тайване
846-800-554