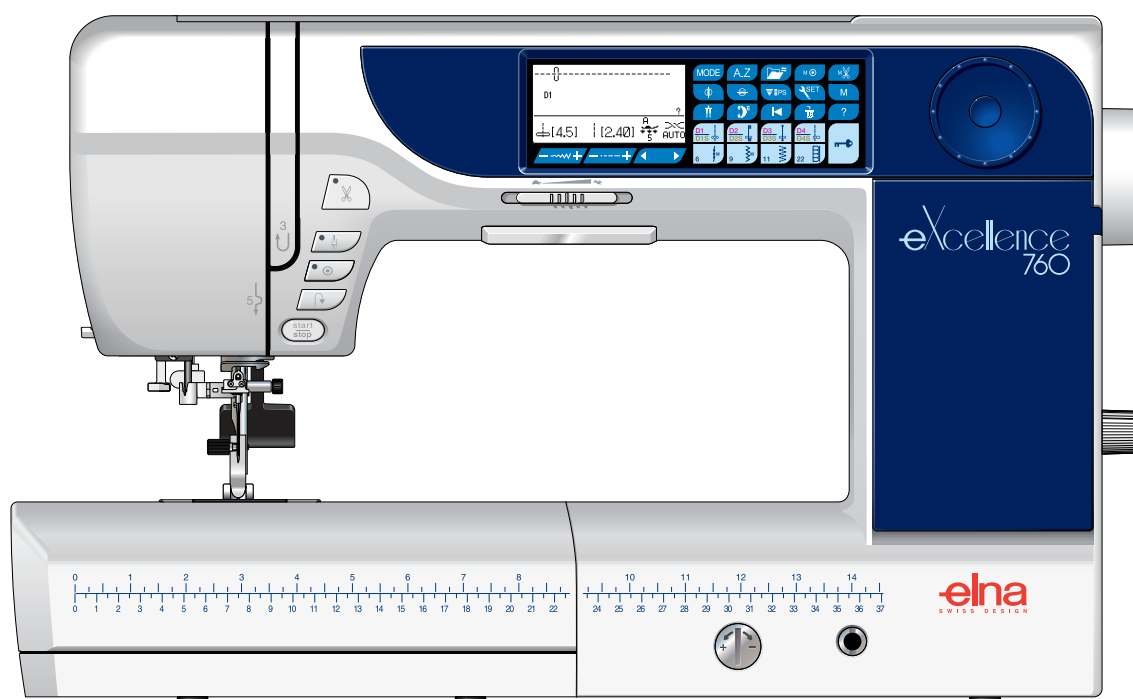




eXcellence 760

Инструкция
по эксплуатации





ВАЖНЫЕ ИНСТРУКЦИИ ПО БЕЗОПАСНОСТИ

Машина не предназначена для использования детьми и людьми с психическими отклонениями.

Люди с ограниченными возможностями могут использовать машину при наличии достаточного опыта и под надлежащим присмотром.

Не позволяйте детям играть с ней.

Эта машина сконструирована и разработана только для бытового использования.

Перед началом работы на машине внимательно прочитайте все инструкции по пользованию.

ОПАСНО — Во избежание риска удара электрическим током:

Никогда не оставляйте включенную в сеть машину без присмотра. Всегда отключайте прибор от сети сразу же после работы и перед началом чистки.

ВНИМАНИЕ — Во избежание ожогов, пожара, удара электрическим током или нанесения повреждений пользователю:

1. Не позволяйте играть с машиной. Будьте внимательны при работе, если в помещении находятся дети.
2. Используйте прибор только по его прямому назначению, описанному в этой инструкции.
Используйте приспособления, только рекомендуемые производителем и описанные в инструкции.
3. Не используйте машину, если у нее поврежденный шнур или вилка, в случае, если она падала, была повреждена, попала в воду или работает неправильно. Отнесите машину к ближайшему авторизованному дилеру для ремонта или наладки.
4. Машина должна работать только с открытыми вентиляционными отверстиями. Периодически чистите вентиляционные области машины и ножную педаль от пыли, грязи и остатков материи.
5. Ничего не кидайте и не вставляйте в вентиляционные отверстия.
6. Работайте на машине только в помещении.
7. Не работайте в помещении, где распылялись аэрозоли или использовался кислород.
8. Чтобы отключить машину, сначала поставьте все выключатели в положение ВЫКЛ., затем отсоедините вилку от электрической розетки.
9. Не тяните вилку из розетки за шнур, берите вилку за корпус.
10. Будьте осторожны при работе с движущимися частями машины. Особое внимание уделяйте рабочей области вокруг иглы.
11. Используйте только оригинальную игольную пластину. Из-за неправильной пластины может сломаться игла.
12. Не используйте гнутые иглы.
13. Не тяните и не толкайте ткань при шитье, может сломаться игла.
14. Всегда отключайте питание машины при регулировке или замене деталей в области работы иглы: заправке нити в иглу, смене иглы, заправке нижней нити, смене прижимной лапки и т.д.
15. Всегда отключайте машину от электрической розетки при проведении профилактических работ, снятии панелей и других процедур, описанных в этой инструкции.

СОХРАНЯЙТЕ ЭТИ ИНСТРУКЦИИ

Содержание

НАИМЕНОВАНИЕ ЧАСТЕЙ

Наименование частей	3
Стандартные аксессуары	4
Хранение аксессуаров	5

ПОДГОТОВКА К РАБОТЕ

Подключение питания	6
Рабочие кнопки машины	7
Съёмный столик	8
Контроль скорости шитья	8
Ножная педаль	8
Джойстик	8
Функциональные кнопки	9
Подъём и опускание прижимной лапки	10
Коленный рычаг	10
Регулировка давления лапки	11
Отключение транспортёра ткани	11
Сбалансированное натяжение нити	12
Кнопка блокировки	13
Замена прижимной лапки	13
Смена и установка держателя лапки	14
Устройство верхнего транспортёра	14-15
Замена игольной пластины	16
Смена игл	17
Таблица тканей и игл	17
Разновидности игл	18
Намотка шпульки	19-20
Установка шпульки	21
Заправка нити в машину	22
Автоматический нитевдеватель	23
Вытягивание нижней нити	24
Выбор строчки	25-26
Кнопка помощи	27
Установки пользователя	28-32

ОСНОВНЫЕ ШВЕЙНЫЕ ТЕХНИКИ

Прямой стежок	33-35
Сборка дополнительного расширительного столика	36
Тканенаправитель	36
Программирование персональных установок:	
изменение длины и ширины стежка	37
Работа с устройством двойной подачи ткани	38
Регулятор баланса двойной подачи	38
Автоматическая закрепка	39
Закрепочный стежок	39
Прямой стежок с левым положением иглы	40
Тройной стежок стреч	40
Стежок стреч	40
Пришивание молнии	41-43
Роликовый шов	44
Сборки	45
Узкие складки	45
Намётка	46
Зигзаг	47
Тройной зигзаг (для трикотажа)	48
Обработка края	48
Трикотажный стежок	49
Двойной оверлочный стежок	49
Оверлочный стежок	50
Супероверлочный стежок	50

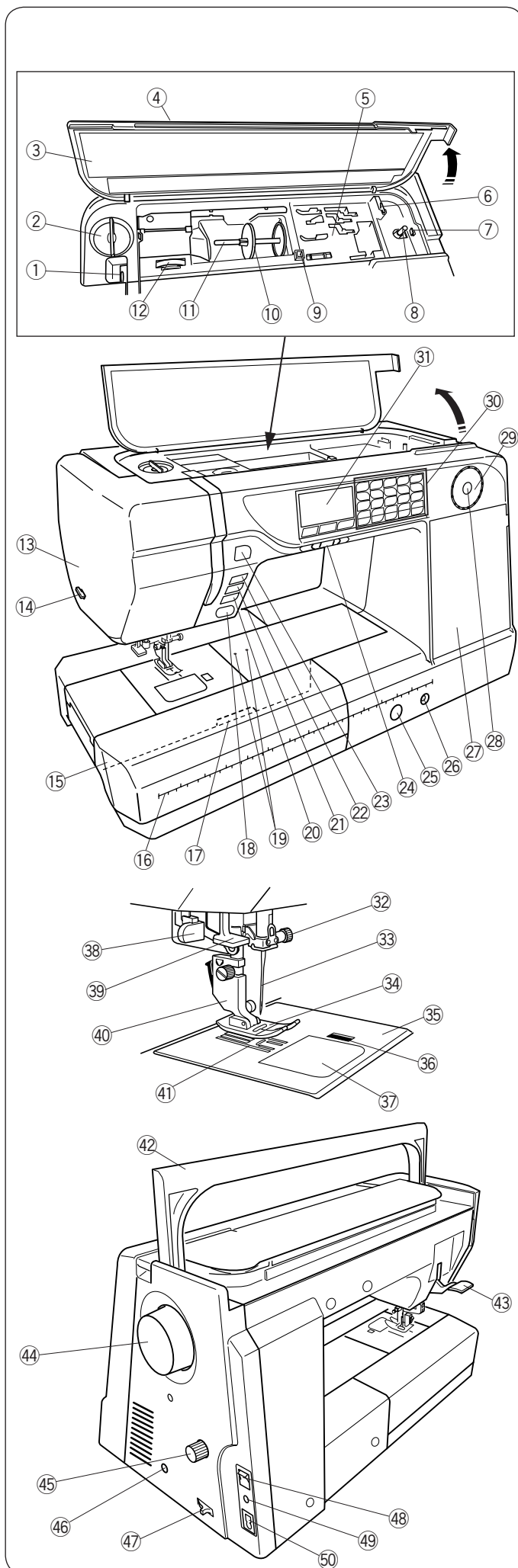
Потайной шов	51-52
Шов-ракушка	53
Пришивание резинки	53
Бельевой шов	53
Петли	54
Квадратная (Сенсорная) петля	55-58
Автоматическая петля	59-60
Закругленные петли и петли на тонких тканях	61
Петля с глазком	61
Трикотажные петли	62
Зажгутованная петля	63
Обшитая петля для пуговиц	64-65
Пришивание пуговиц	66
Штопка	67-68
Закрепка	69
Стежки для прикрывающих клапанов	70
Выполнение глазков	71
Аппликация атласными стежками	72
Бахрома	73
Прореживание	73-74
Сборки	74
Мережка	75
Фестоны	75
Сшивание кусочков ткани	76
Квилтинг	77
Французские узлы	77
Стипплинг	78
Ажурный стежок	78
Свободный квилтинг (1)	78
Свободный квилтинг (2)	79
Атласные строчки	80
Пришивание шнура (тройной шнур)	81
Пришивание шнура (одинарный шнур)	81
Шитьё по кругу	82
Строчка с двойной иглой	83-84

ПРОГРАММИРОВАНИЕ КОМБИНАЦИЙ СТРОЧЕК

Комбинация строчек	85
Строчка с автоматической закрепкой	86
Программирование автоматической обрезки нитки	87
Зеркальное отображение	88
Комбинации строчек с зеркальным отображением	89
Выполнение образца сначала	90
Выполнение комбинации образцов сначала	90
Строчки с мостиками	91-92
Проверка длины комбинации строчек	92
Монограммы	93-95
Редактирование комбинаций строчек	96-97
Единое изменение длины или ширины стежка	98
Индивидуальное изменение длины и ширины стежка	99
Сохранение и вызов комбинации строчек	100-101
Корректировка несбалансированных строчек	102

УХОД ЗА МАШИНОЙ

Чистка шпульного отсека	103
Очистка механизма направителя нити	104
Проблемы и предупреждающие сигналы	105-106
Устранение неисправностей	107

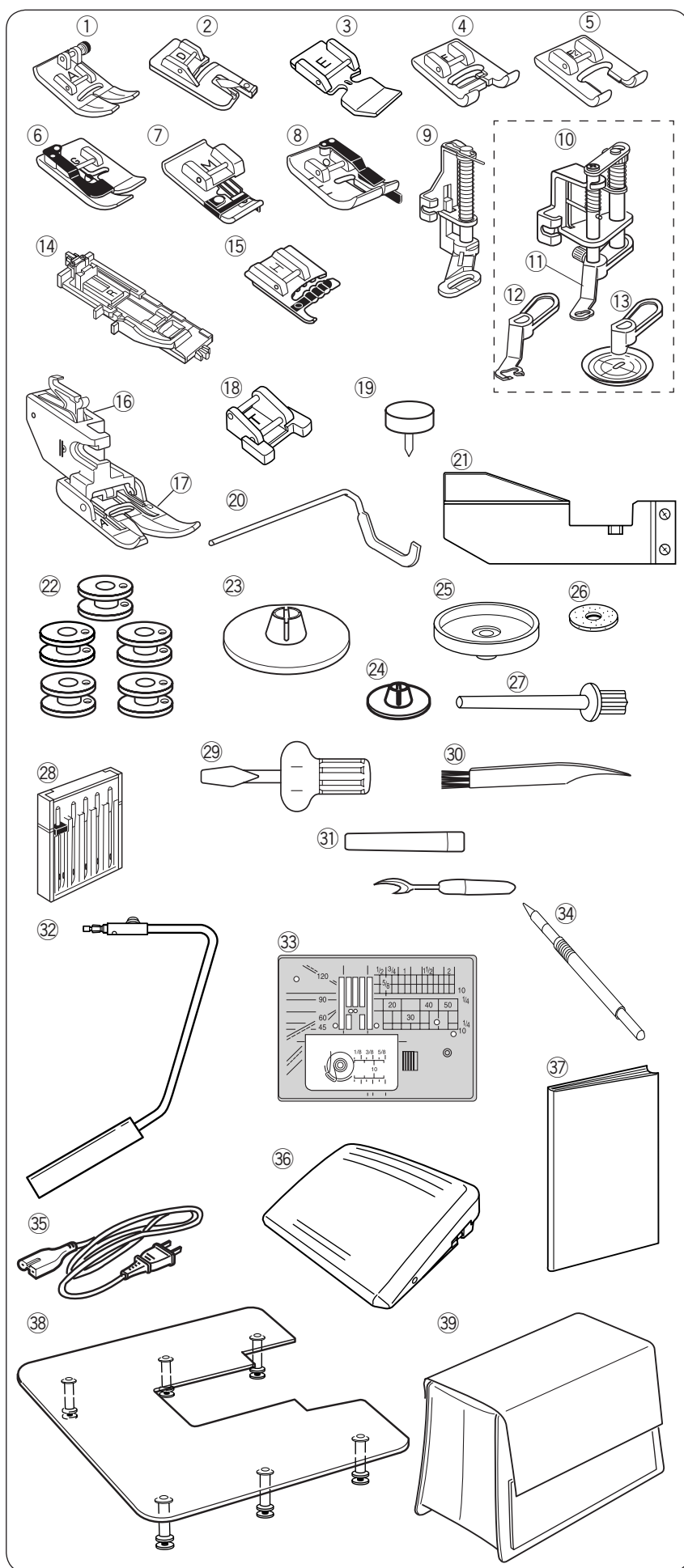


НАИМЕНОВАНИЕ ЧАСТЕЙ

Наименование частей

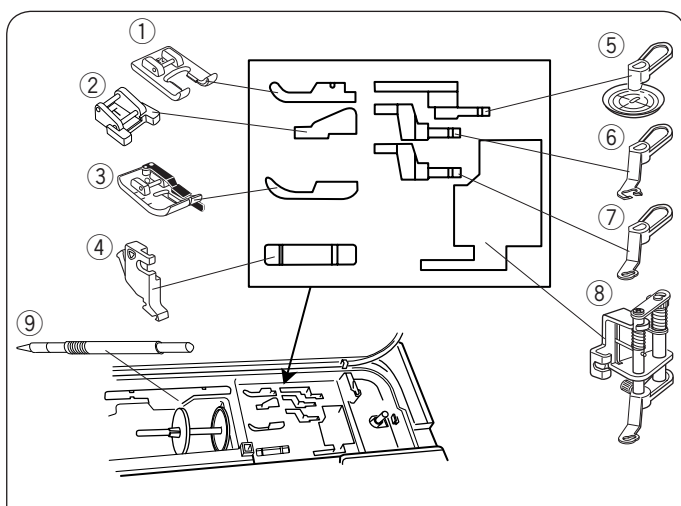
- ① Рычаг нитеводителя
- ② Регулятор давления лапки
- ③ Панель с краткой информацией
- ④ Верхняя крышка
- ⑤ Отсек для хранения лапок
- ⑥ Обрезатель шпульной нити
- ⑦ Стопор намотки шпульки
- ⑧ Шпиндель моталки
- ⑨ Отверстие для дополнительного катушечного стержня
- ⑩ Держатель катушки
- ⑪ Катушечный стержень
- ⑫ Регулятор натяжения нити
- ⑬ Передняя панель
- ⑭ Обрезатель нити
- ⑮ Съёмный столик
- ⑯ Линейка измерений в см/дюймах
- ⑰ Рычаг для отсоединения игольной пластины
- ⑱ Кнопка старт/стоп
- ⑲ Отверстия для шитья по кругу
- ⑳ Кнопка реверса
- ㉑ Кнопка автоматической закрепки
- ㉒ Кнопка подъёма/опускания иглы
- ㉓ Кнопка обрезки нити
- ㉔ Регулятор контроля скорости
- ㉕ Регулятор баланса стежка
- ㉖ Разъём для коленного рычага
- ㉗ Боковой отсек для хранения аксессуаров
- ㉘ Кнопка подтверждения
- ㉙ Джойстик
- ㉚ Панель с кнопками управления
- ㉛ Жидкокристаллический дисплей
- ㉜ Винт игольного стержня
- ㉝ Игла
- ㉞ Лапка для зигзага А
- ㉟ Игольная пластина
- ㊱ Кнопка снятия челночной пластины
- ㊲ Пластина челночного отсека
- ㊳ Рычаг петли
- ㊴ Встроенный нитевдеватель
- ㊵ Держатель лапки
- ㊶ Транспортер ткани
- ㊷ Ручка для переноски
- ㊸ Рычаг подъёма прижимной лапки
- ㊹ Маховое колесо
- ㊺ Регулятор двойной подачи ткани
- ㊻ Разъём для внешнего переключателя нитеобрезателя
- ㊼ Рычаг отключения транспортера ткани
- ㊽ Выключатель питания
- ㊾ Разъём педали
- ㊿ Электрический разъём





Стандартные аксессуары

- ① Лапка А для зигзага (установлена на машине)
- ② Лапка D для роликового шва
- ③ Лапка E для пришивания молнии
- ④ Лапка F атласных строчек
- ⑤ Открытая лапка F-2 для атласных строчек
- ⑥ Лапка G для потайной строчки
- ⑦ Оверлочная лапка M
- ⑧ Лапка O для шва 0,6 см
- ⑨ Лапка PH-D для штопки
- ⑩ Лапка QB-S для свободного квилтинга
- ⑪ Закрытая лапка
- ⑫ Открытая лапка
- ⑬ Прозрачная лапка
- ⑭ Лапка R для автоматических петель
- ⑮ Лапка H для пришивания шнура
- ⑯ Держатель лапки-верхнего транспортёра двойной подачи
- ⑰ Лапка-верхний транспортёр двойной подачи AD
- ⑱ Лапка T для пришивания пуговиц
- ⑲ Приспособление для шитья по кругу
- ⑳ Направитель для квилтинга
- ㉑ Направитель для ткани
- ㉒ Шпульки (всего 5, одна в машине)
- ㉓ Держатель катушки (большой, установлен на машине)
- ㉔ Держатель катушки (малый)
- ㉕ Держатель катушки
- ㉖ Фетровая прокладка
- ㉗ Дополнительный катушечный стержень
- ㉘ Набор игл
- ㉙ Отвёртка
- ㉚ Щётка для чистки пыли
- ㉛ Вспарыватель (разрезатель петель)
- ㉜ Коленный рычаг
- ㉝ Игольная пластина для прямых стежков
- ㉞ Стилус
- ㉟ Шнур питания
- ㊱ Педаль
- ㊲ Инструкция
- ㊳ Дополнительный расширительный столик
- ㊴ Полужёсткий тканевый чехол

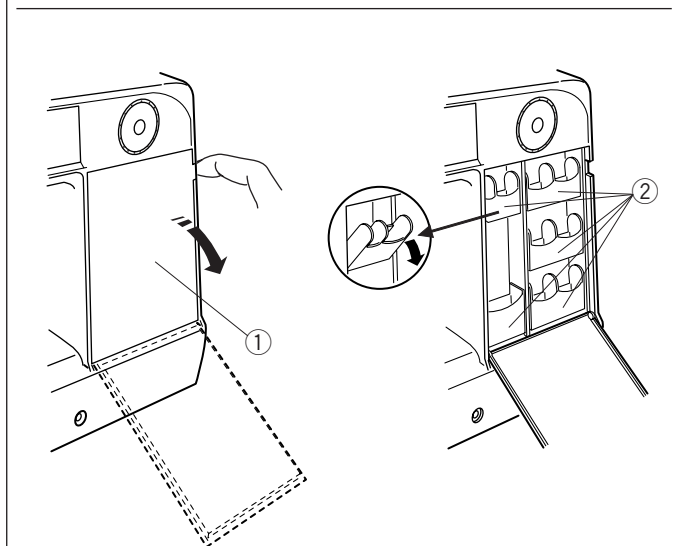


Хранение аксессуаров

Аксессуары удобно хранятся в отсеке для лапок под верхней крышкой и в съёмном столике.

Под верхней крышкой:

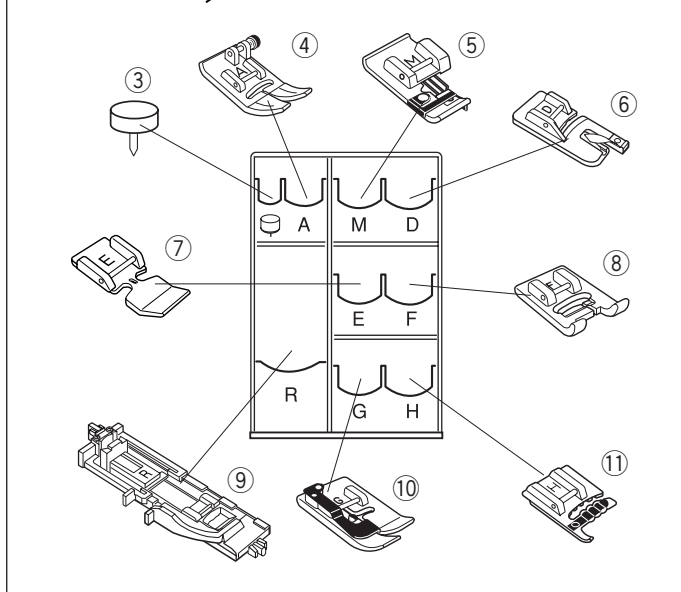
- ① Открытая лапка для атласных строчек F2
- ② Лапка Т для пришивания пуговиц
- ③ Лапка О для шва 0,5 см
- ④ Держатель лапки
- ⑤ Прозрачная лапка
- ⑥ Открытая лапка
- ⑦ Закрытая лапка
- ⑧ Лапка QB-S для свободного квилтинга
- ⑨ Стилус



Боковой отсек

Потяните на себя и откройте крышку. Кармашки с лапками можно наклонить вперёд для более удобной работы

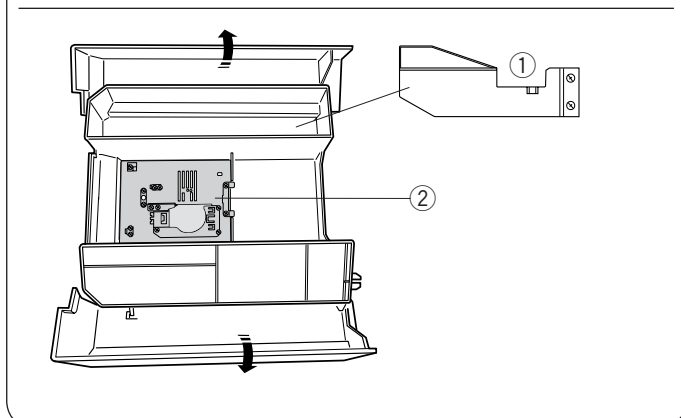
- ① Боковой отсек для хранения аксессуаров
- ② Кармашек
- ③ Приспособление для шитья по кругу
- ④ Лапка А для зигзага
- ⑤ Оверлочная лапка М
- ⑥ Лапка D для роликового шва
- ⑦ Лапка E для пришивания молнии
- ⑧ Лапка F для атласных строчек
- ⑨ Лапка R для автоматической петли
- ⑩ Лапка G для потайной строчки
- ⑪ Лапка H для пришивания шнура

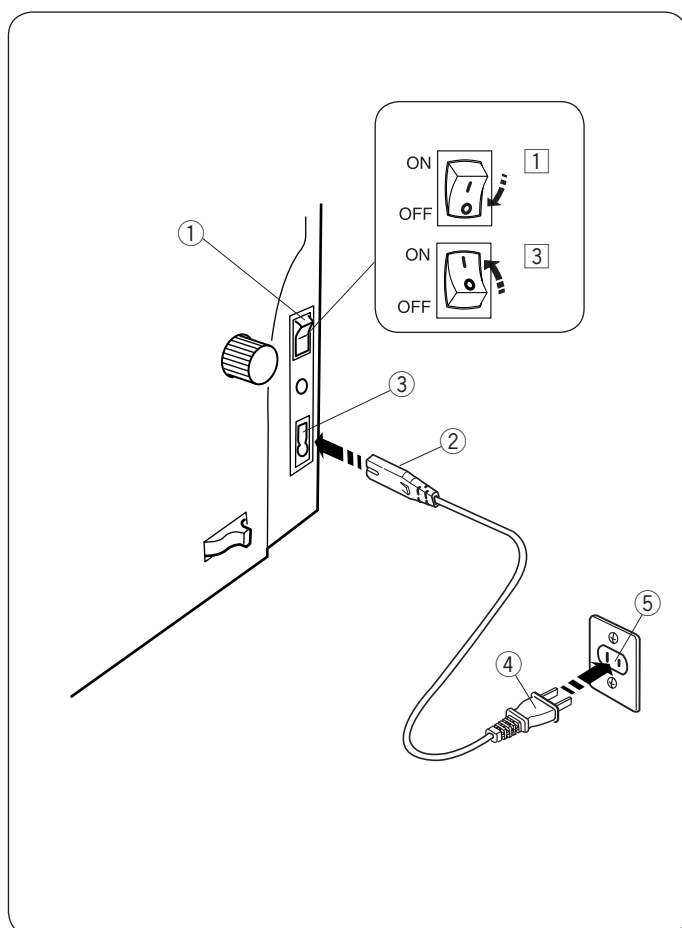


В съёмном столике:

- ① Направитель для ткани
- ② Игольная прямострочная пластина

Остальные аксессуары также могут храниться в боковом отсеке.





ПОДГОТОВКА К РАБОТЕ

Подключение питания

- 1 Сначала отключите питание ①.
- 2 Вставьте вилку шнура питания ② в гнездо машины ③
- 3 Вставьте вилку питания ④ в розетку на стене ⑤, включите питание ①.
 - ① Выключатель питания
 - ② Вилка шнура питания машины
 - ③ Гнездо машины
 - ④ Вилка шнура питания
 - ⑤ Стенная розетка

ПРИМЕЧАНИЯ:

Используйте только тот шнур, который прилагается к машине.

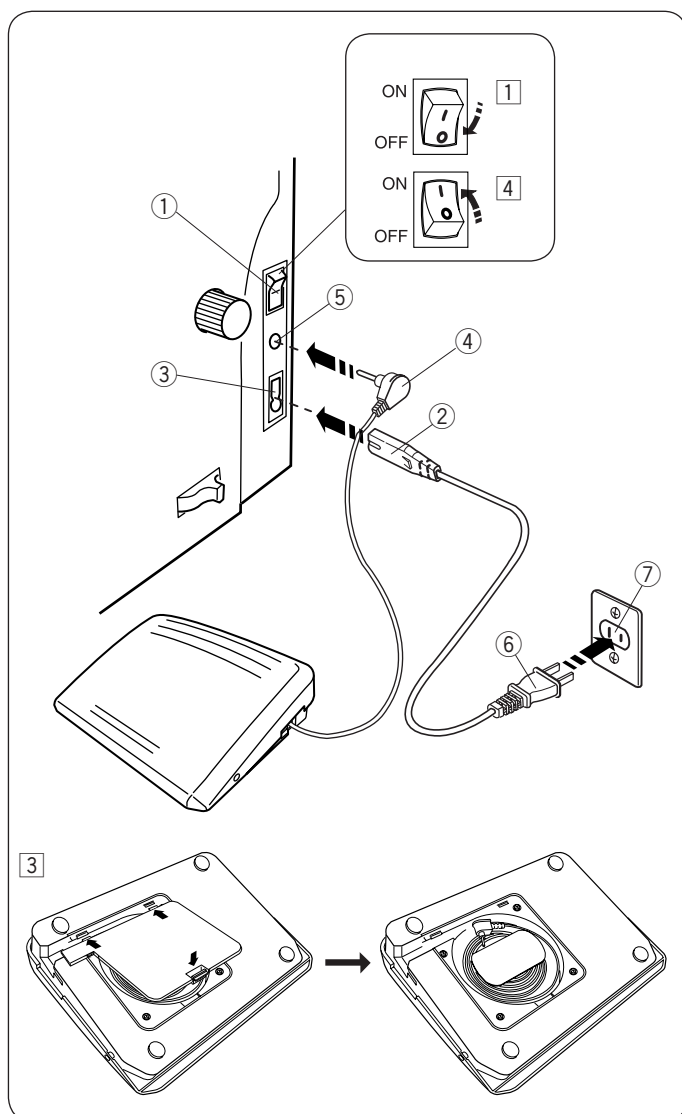
После того, как отключили питание, подождите 5 секунд перед тем, как снова включить машину.

! ВНИМАНИЕ:

Во время работы внимательно следите за областью шитья и движущимися частями машины, такими как нитепротягиватель, маховое колесо или игла. Всегда отключайте питание и вытаскивайте вилку из розетки, если:

- оставляете машину без присмотра,
- устанавливаете или снимаете какие-нибудь части машины,
- чистите машину.

Ничего не кладите на педаль, иначе машина может заработать неожиданно.



Чтобы воспользоваться педалью, вытяните шнур педали и вставьте коннектор педали в разъем машины.

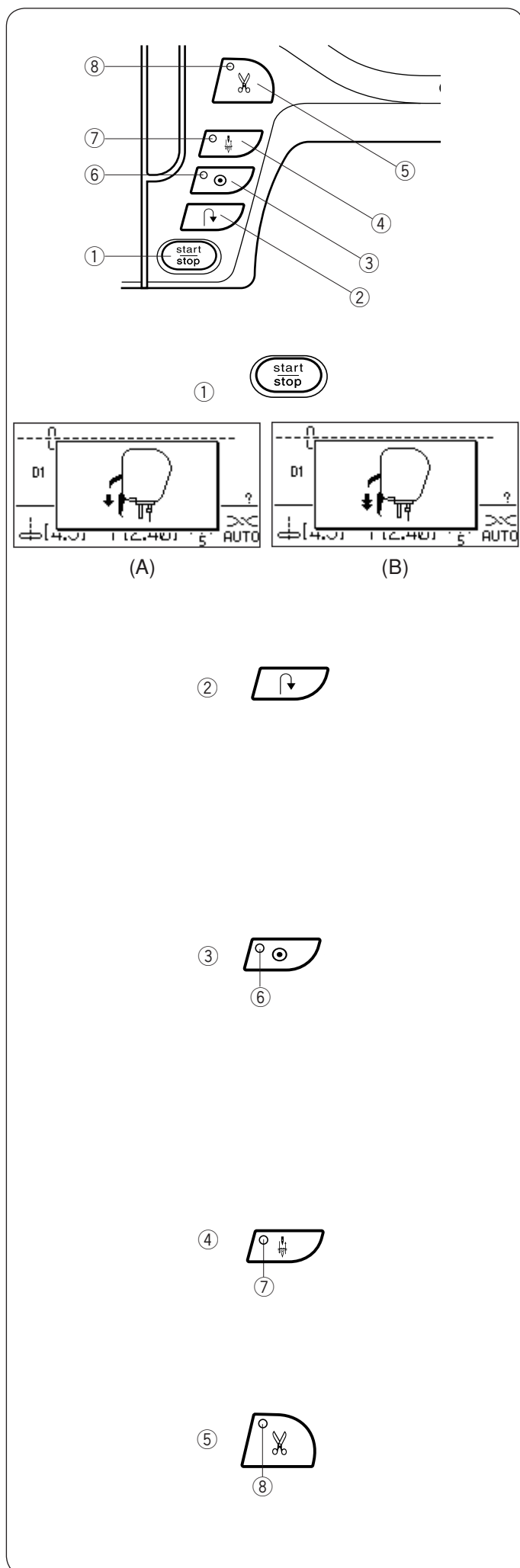
- 1 Сначала убедитесь, что питание выключено ①.
- 2 Вставьте вилку шнура питания ② в гнездо машины ③.
- 3 Вставьте коннектор ④ в разъем ⑤.
- 4 Вставьте вилку шнура питания ⑥ в стенную розетку ⑦ и включите питание.
 - ① Выключатель питания
 - ② Вилка шнура питания
 - ③ Гнездо машины
 - ④ Коннектор
 - ⑤ Разъем машины
 - ⑥ Вилка шнура питания
 - ⑦ Стенная розетка

ПРИМЕЧАНИЕ:

Кнопка старт/стоп не работает, когда подсоединена педаль

Инструкции по пользованию:

Символ «O» на выключателе означает положение ВЫКЛ.



Рабочие кнопки машины

① Кнопка старт/стоп

Нажимайте на эту кнопку при запуске и остановке машины. Первые несколько стежков машина прошивает медленно, затем начинает работать на скорости, ограниченной регулятором контроля скорости. Пока нажата эта кнопка, машина работает медленно.

Во время работы машины кнопка горит красным цветом. При остановке машины цвет кнопки меняется на зелёный. При нажатии и удержании этой кнопки машина работает на малой скорости, как только кнопка отпущена, машина останавливается.

ПРИМЕЧАНИЕ:

- Кнопка старт/стоп не функционирует, если к машине подключена педаль.
- Машина не заработает, если поднята прижимная лапка, и на ЖК дисплее появляются сообщения (А) или (В). Опустите прижимную лапку и запустите машину.
- Вы можете выбрать желаемую скорость запуска: медленную, среднюю или быструю (см. стр. 30).

② Кнопка реверса

При выборе строчек D1 (D1S), D4 (D4S), D96-D98, 9-11 или 162-165, при нажатии на эту кнопку машина будет шить в обратном направлении, пока нажата эта кнопка. Если выбраны те же строчки, что указаны выше, и при этом не подсоединена педаль, машина начнёт шить в обратном направлении, пока нажата эта кнопка. Если нажать на кнопку реверса при шитье других строчек, машина немедленно выполнит стежки закрепки и автоматически остановится.

③ Кнопка автоматической закрепки

При выборе строчек D1 (D1S), D4 (D4S), D96-D98, 9-11 или 162-165 машина сразу же прошьёт стежки закрепки и автоматически остановится, если нажать на эту кнопку. При выборе остальных строчек машина прошьёт стежки закрепки в конце строчки и автоматически остановится. Машина автоматически обрежет нити после прошивания закрепки, когда включена функция автоматической обрезки нитей.

ПРИМЕЧАНИЕ:

Когда выбран режим автоматической закрепки, на ЖК-экране появится сигнал ⑥.

④ Кнопка подъёма/опускания иглы

Нажимайте на эту кнопку, чтобы поднять или опустить иглу. Машина остановится с опущенной вниз иглой. Однако вы можете поменять положение иглы при остановке машины в настройках (см. стр. 30).

ПРИМЕЧАНИЕ:

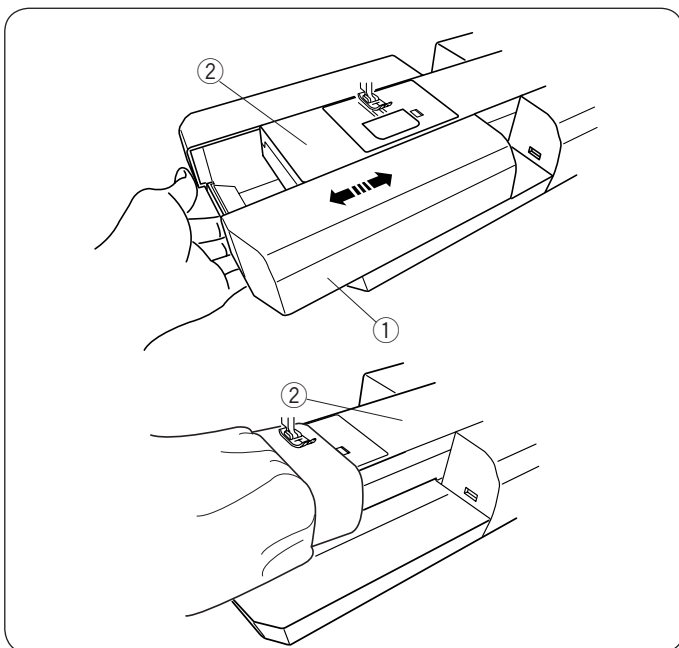
Когда выбран режим опущенной иглы или наоборот, загорится сигнал ⑦.

⑤ Кнопка обрезки нити

По окончании шитья нажмите на эту кнопку, и машина обрежет нити автоматически. После обрезки нитей игла автоматически поднимется (см. стр. 34).

ПРИМЕЧАНИЯ:

Когда выбран режим работы автоматической обрезки нитей, загорается сигнал ⑧ (см. стр. 87). Используйте нитеобрезатель при работе со специальными нитками и с нитками №30 и толще.



Съёмный столик

Съёмный столик обеспечивает вас дополнительным пространством для шитья и может быть снят для работы со «свободным рукавом».

- ① Съёмный столик
- ② Свободный рукав

Как снять:

Потяните его влево.

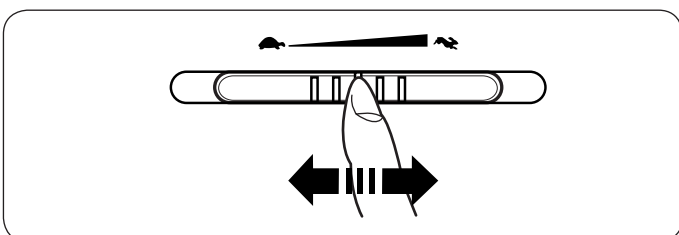
Как установить:

Установите съёмный столик на полозья и подтолкните его вправо.

Работа со свободным рукавом:

Свободный рукав используется для обработки рукавов, манжет, брюк и других изделий по кругу. Он также полезен при штопке носков или создания заплаток на области колен и локтей.

- ② Свободный рукав

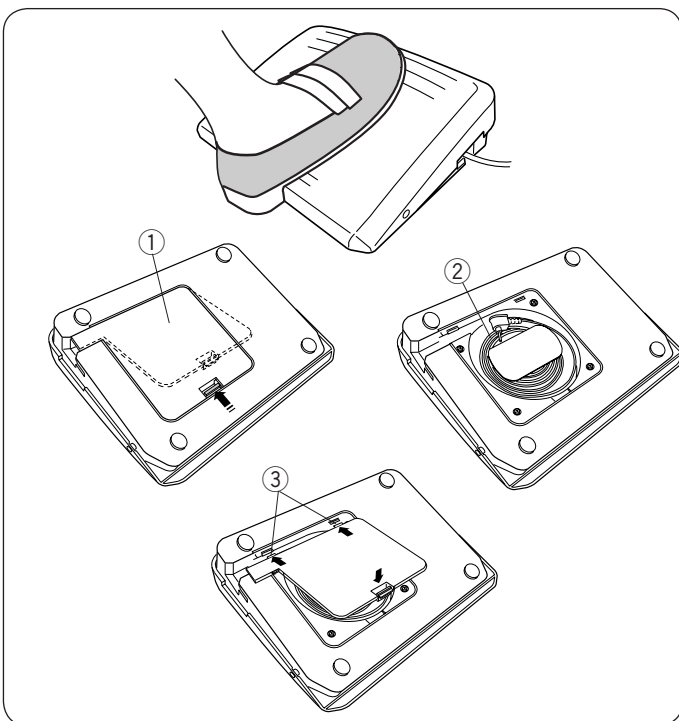


Контроль скорости шитья

Регулятор контроля скорости

По желанию можно ограничить максимальную скорость работы машины при помощи регулятора контроля скорости. Для увеличения скорости работы передвиньте рычаг вправо.

Чтобы уменьшить скорость, передвиньте его влево.



Ножная педаль

Скорость шитья изменяется путём нажатия на ножную педаль.

Чем сильнее нажим на педаль, тем выше скорость шитья.

ПРИМЕЧАНИЕ:

При максимальном нажатии на педаль машина работает на скорости, ограниченной регулятором контроля скорости.

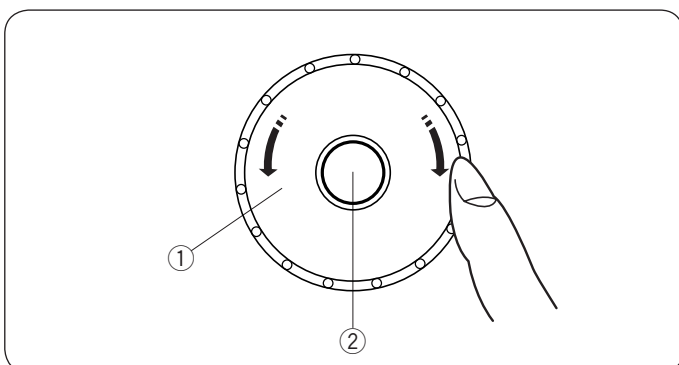
Хранение кабеля

Кабель для педали можно удобно хранить в специальном отсеке, находящимся под крышкой в основании педали.

- ① Крышка в основании педали
- ② Кабель
- ③ Зацепки крепления крышки

Инструкции по пользованию:

С данной моделью швейной машины используется ножная педаль 21380.



Джойстик

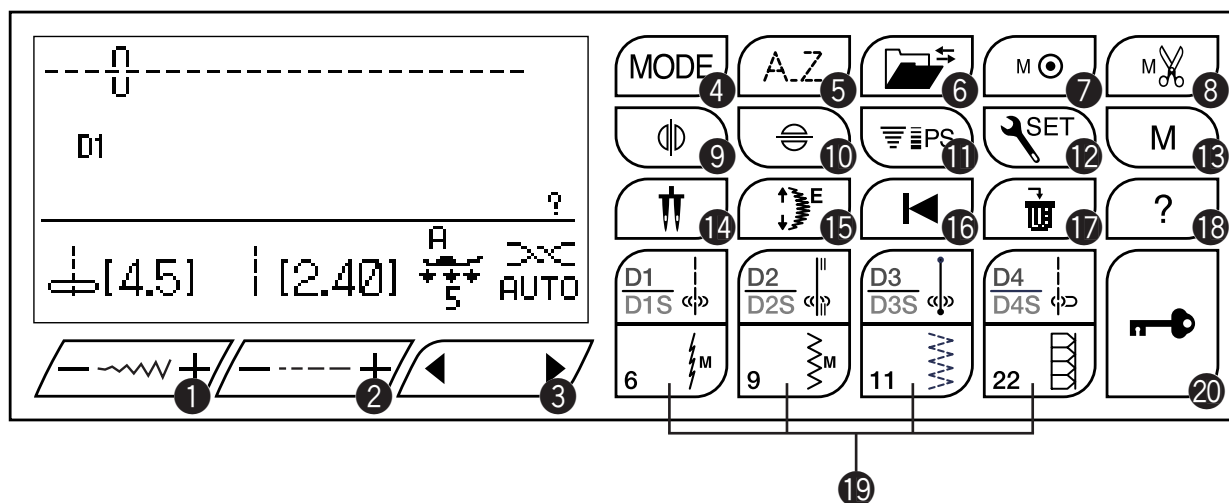
- ① Джойстик

Джойстик предназначен для выбора строчек, букв и определённых установок.

Подушечкой пальца поверните джойстик по часовой или против часовой стрелки для выбора нужной строчки и установок.

- ② Кнопка подтверждения

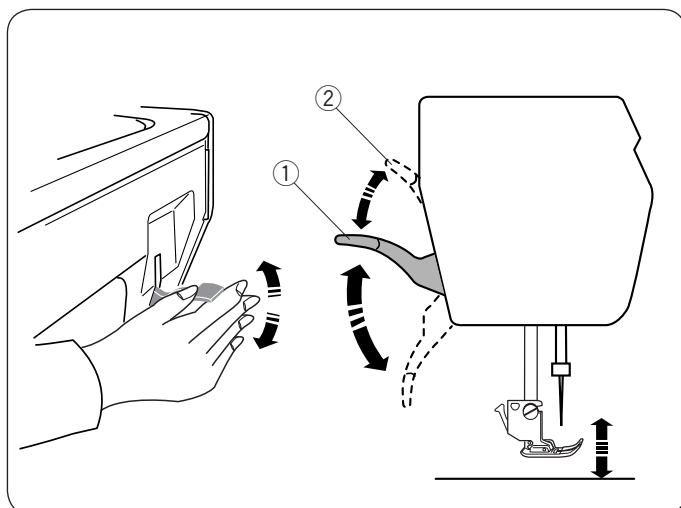
Нажмите на кнопку для подтверждения выбора строчки или установок.



Функциональные кнопки

- ① **Кнопка изменения ширины стежка** (см. стр. 35, 47, 58).
Нажимайте эту кнопку, чтобы изменять ширину стежка или регулировать уровень положения иглы.
- ② **Кнопка изменения длины стежка** (см. стр. 35, 47, 58).
Нажимайте эту кнопку, чтобы изменять длину стежка.
- ③ **Кнопка редактирования** (см. стр. 25, 58, 96).
Нажимайте эту кнопку, чтобы редактировать комбинации строчек.
- ④ **Кнопка выбора режима** (см. стр. 25).
Нажимайте эту кнопку, чтобы открыть окно выбранной группы.
- ⑤ **Кнопка выбора монограмм** (см. стр. 93-94).
Нажимайте эту кнопку, чтобы выбрать один из 5-ти возможных шрифтов.
- ⑥ **Кнопка вызова из памяти** (см. стр. 100-101).
Этой кнопкой регистрируются или вызываются из памяти запрограммированные комбинации строчек.
- ⑦ **Кнопка закрепки** (см. стр. 86).
Нажимайте эту кнопку после введения в память последней строчки. Машина прошьет комбинацию строчек и сделает закрепку в конце, затем автоматически остановится по окончании шитья.
- ⑧ **Кнопка автоматической обрезки нитей** (см. стр. 87).
Нажмите на эту кнопку до начала шитья, если хотите, чтобы нитки обрезались автоматически по окончании строчки с закрепочным стежком. При программировании комбинации строчек нажмите эту кнопку после последней запрограммированной строчки, машина автоматически обрежет нити по окончании шитья. После того, как нажата кнопка автоматической обрезки нити, на кнопке включится световой диод.
- ⑨ **Кнопка зеркального отображения** (См. стр. 88-89).
Нажмите на эту кнопку, чтобы создать выбранную строчку в зеркальном расположении.
- ⑩ **Кнопка горизонтального зеркального отображения** (См. стр. 88).
Нажмите на эту кнопку, чтобы создать выбранную строчку в горизонтальном зеркальном расположении.
- ⑪ **Кнопка индивидуальных установок** (См. стр. 37).
Нажмите эту кнопку, чтобы просмотреть сведения о выбранной строчке.
- ⑫ **Кнопка установок** (См. стр. 28).
Нажмите эту кнопку, чтобы открыть окно установок для введения своих данных.
- ⑬ **Кнопка памяти** (См. стр. 37, 85).
Необходимо нажать эту кнопку, чтобы ввести в память выбранную строчку. В память можно ввести до 50 строчек. Эта кнопка также используется для изменения заводских настроек длины и ширины стежка.
- ⑭ **Кнопка двойной иглы** (См. стр. 83-84).
Нажимайте на эту кнопку при работе с двойной иглой.
- ⑮ **Кнопка вытягивания строчек** (См. стр. 80).
Чтобы вытянуть строчки атласных стежков, нажмите на эту кнопку.
- ⑯ **Кнопка повторного начала** (см. стр. 90).
Нажимайте эту кнопку чтобы начать шить комбинацию строчек с самого начала.
- ⑰ **Кнопка очистки** (См. стр. 30, 37, 97, 101).
Нажмите на кнопку для удаления строчки из запрограммированной комбинации. Нажмите и удерживайте кнопку до тех пор, звуковой сигнал не сообщит, что вся комбинация была стерта.
- ⑱ **Кнопка помощи** (См. стр. 27).
Нажмите на эту кнопку для просмотра информации по выбранной строчке.
- ⑲ **Кнопка прямого выбора строчек** (см. стр. 26).
Нажмите на одну из 8 кнопок для прямого выбора стежка.
- ⑳ **Кнопка блокировки** (см. стр. 13).
Нажимайте эту кнопку для того, чтобы заблокировать машину во время заправки нити, замены запчастей и т.п. Во избежание травм, все кнопки должны быть в это время деактивированы. Чтобы разблокировать машину, снова нажмите эту кнопку.





Подъём и опускание прижимной лапки

Рычаг подъёма лапки поднимает и опускает прижимную лапку.

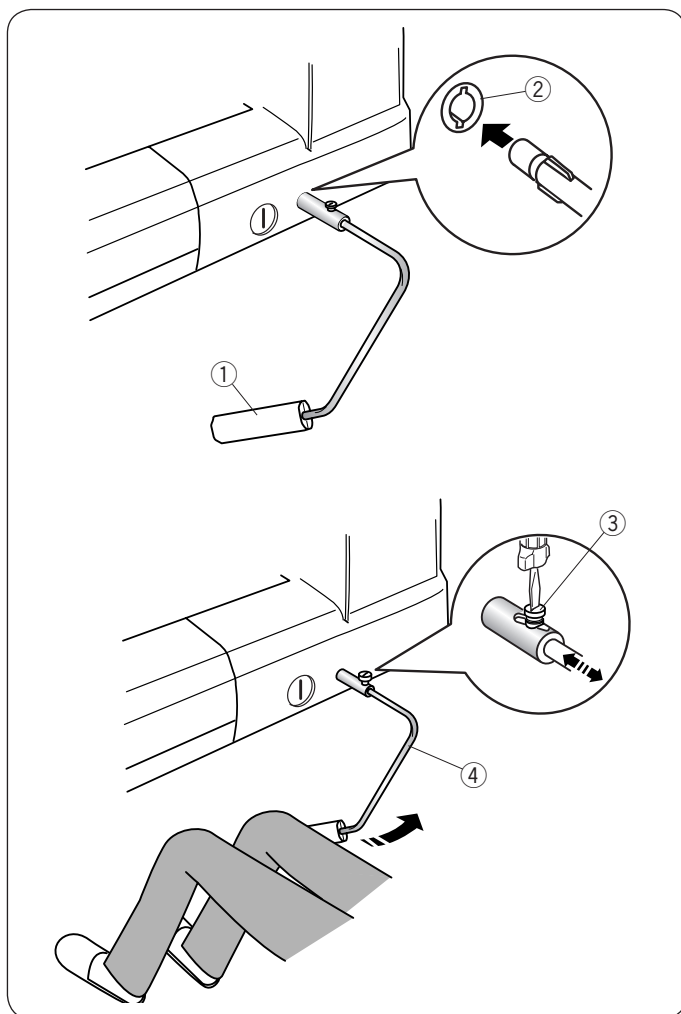
① Рычаг подъёма прижимной лапки

Можно поднять прижимную лапку выше её обычного положения. Эта возможность позволяет установить устройство верхнего транспортёра, а также работать с толстыми материалами.

② Дополнительный подъём лапки

ПРИМЕЧАНИЕ:

Если прижимная лапка находится в наивысшем положении, не поворачивайте рукой маховое колесо и не нажимайте кнопку подъёма/опускания иглы.



Коленный рычаг

Коленный рычаг необходим при работе с аппликацией, пэчворком и квилтингом, т.к. одновременно двумя руками можно работать с материалом, а коленом контролировать прижимную лапку.

Как установить коленный рычаг

Сопоставьте выступы на колennom рычаге с пазами в гнезде машины и вставьте коленный рычаг в машину.

① Коленный рычаг

② Розетка коленного рычага

Регулировка наклона коленного рычага

Угол наклона коленного рычага можно изменить для удобства работы. Ослабьте установочный винт и передвиньте рычаг вперёд или назад, чтобы изменить угол наклона.

Затяните винт, закрепите рычаг.

③ Установочный винт

④ Угол наклона

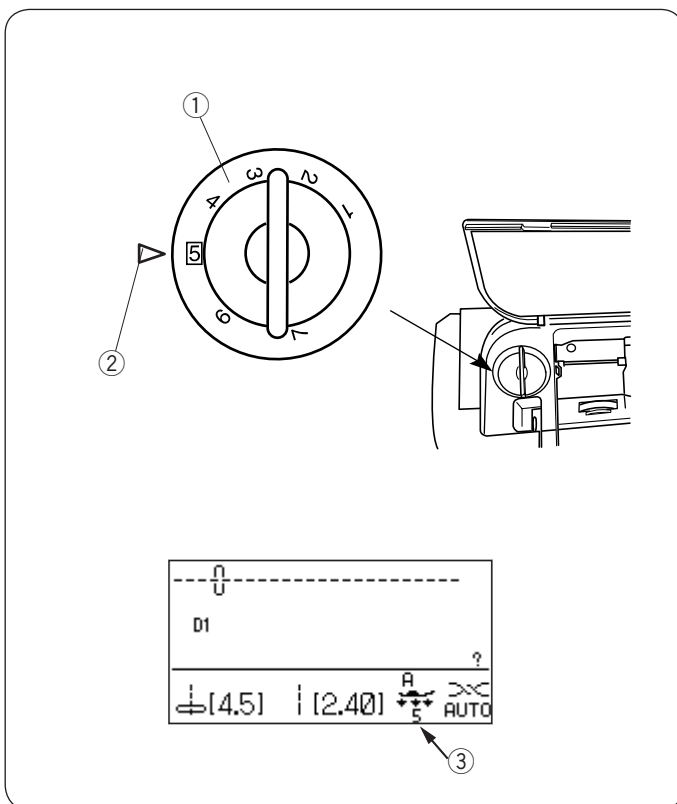
Использование коленного рычага

Коленом надавливайте на рычаг, поднимайте и опускайте прижимную лапку.

Можно контролировать высоту подъёма лапки с помощью силы нажима на коленный рычаг.

ПРИМЕЧАНИЕ:

Не трогайте коленный рычаг при шитье, в противном случае ткань будет подаваться неравномерно.



Регулировка давления лапки

Давление лапки на ткань можно изменить при помощи регулятора давления, расположенного под верхней крышкой.

Регулятор имеет 7 положений: от 1 до 7.

При обычном шитье устанавливайте «5» у установочной отметки.

- ① Регулятор давления лапки
- ② Установочная отметка

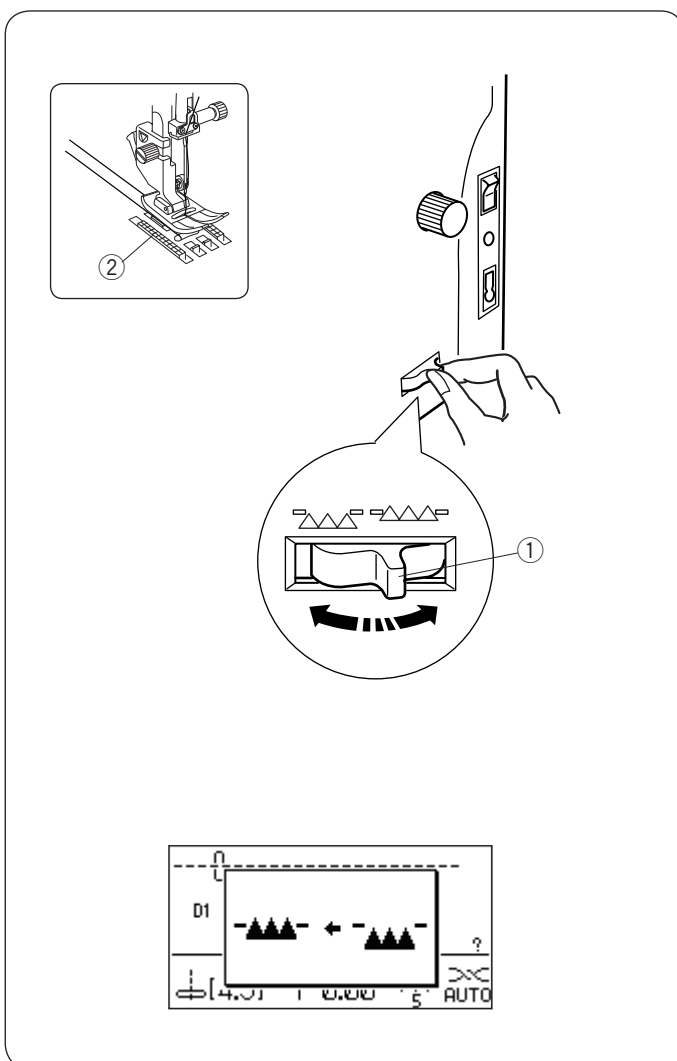
При работе с синтетическими и эластичными тканями давление лапки необходимо уменьшать. Чтобы уменьшить давление, установите регулятор на меньшее значение.

При работе с тяжёлыми тканями, давление лапки необходимо увеличить.

Чтобы увеличить давление, установите регулятор на большее значение.

Рекомендуемая установка давления лапки для каждой выбранной строчки будет указана на экране. Например, установить регулятор на 4 для работы с аппликацией.

- ③ Рекомендуемое натяжение



Отключение транспортера ткани

Транспортер ткани можно отключить для наметки, пришивания пуговиц, свободного квилтинга и т.д.

Передвиньте рычаг транспортера на себя и отключите его.

- ① Рычаг транспортера ткани
- ② Транспортер ткани

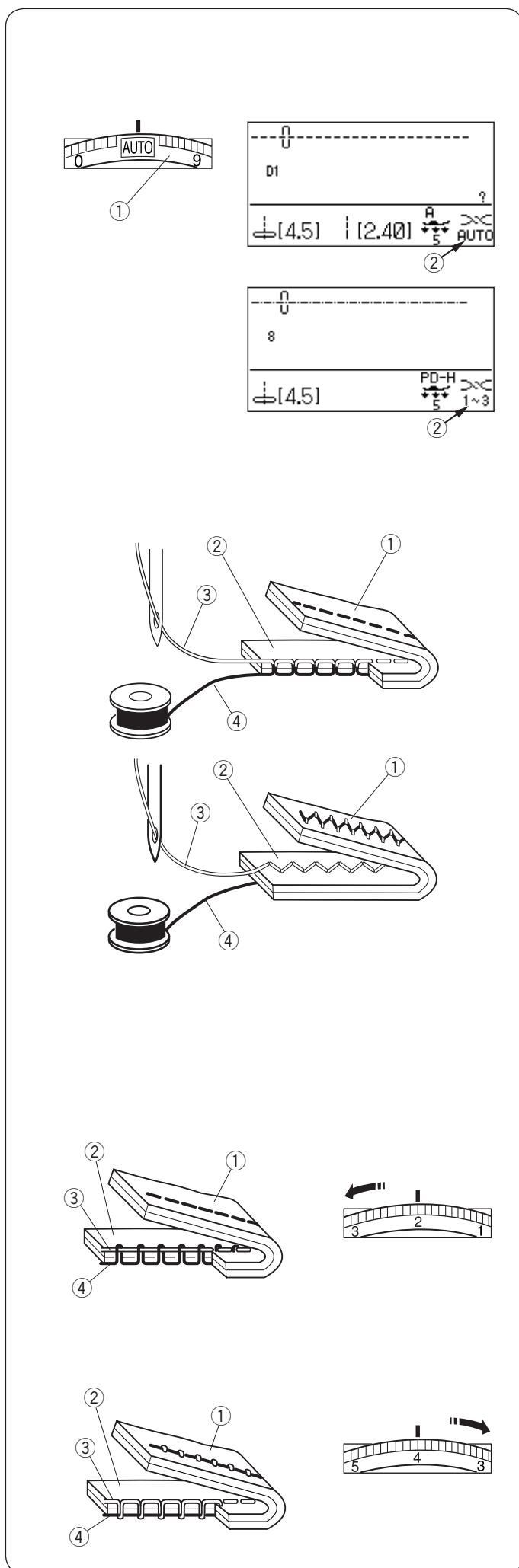
Передвиньте рычаг транспортера от себя и поверните на себя маховое колесо. Транспортер подачи ткани вернется в первоначальное положение, в котором он был до включения машины.

ПРИМЕЧАНИЕ:

Если машина начинает работать при отключённом транспортере подачи ткани, на ЖК-экране появится надпись.

Машина не будет работать с отключённым транспортером подачи ткани при выборе строчек 23-33, 35-40 или монограмм.





Сбалансированное натяжение нити Автоматическое натяжение

Для обычной работы устанавливайте регулятор натяжения на режим AUTO, который удовлетворяет различным условиям шитья. Рекомендованные установки натяжения для выбранной строчки указываются на экране.

- ① Регулятор натяжения нити
- ② Рекомендуемые установки натяжения

ПРИМЕЧАНИЕ:

Может понадобиться ручная регулировка натяжения нити в случае, если ширина стежка установлена на значение больше «7.0» (см. ниже).

Сбалансированное натяжение игольной нити

У идеального прямого стежка верхняя и нижняя нити пересекаются по середине двух слоёв ткани.

При правильном зигзаге игольная нить слегка показывается на изнаночной стороне ткани.

- ① Изнаночная сторона ткани
- ② Лицевая сторона ткани
- ③ Игольная нить
- ④ Шпульная нить

Изменение натяжения нити вручную

Если на экране машины рекомендуется натяжение, отличное от AUTO, его следует установить вручную.

Иногда необходимо изменить натяжение вручную из-за различных условий шитья, таких как тип ткани или количество обрабатываемых слоёв.

Если игольная нить слишком натянута, тогда шпульная нить будет видна на лицевой стороне ткани.

- ① Изнаночная сторона ткани
- ② Лицевая сторона ткани
- ③ Игольная нить
- ④ Шпульная нить

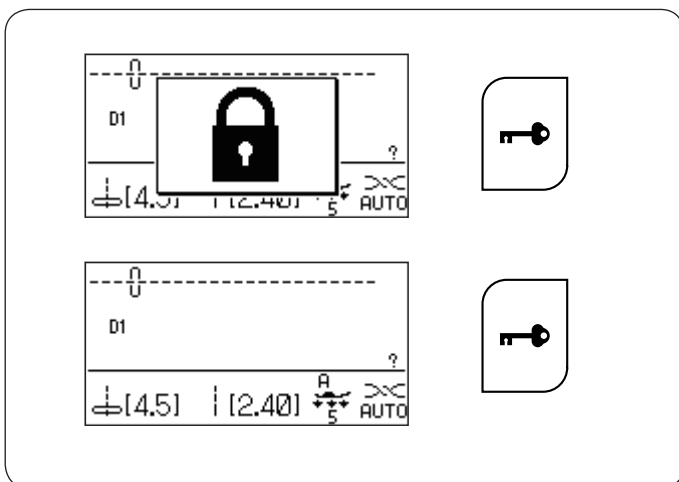
Поверните регулятор в направлении меньшей цифры и ослабьте натяжение верхней нити.

Если игольная нить ослабла, то на изнаночной стороне появятся петли.

- ① Изнаночная сторона ткани
- ② Лицевая сторона ткани
- ③ Игольная нить
- ④ Шпульная нить

Поверните регулятор в направлении большей цифры и увеличьте натяжение нижней нити.

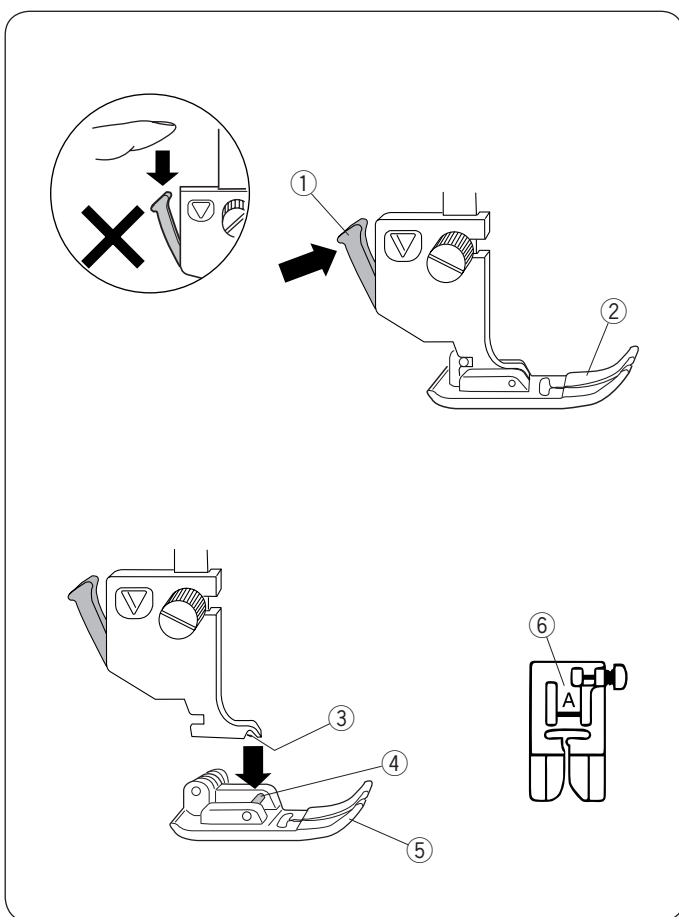




Кнопка блокировки

Нажимайте эту кнопку, чтобы заблокировать машину, когда продеваете нить, меняете аксессуары и т.п. Во избежание риска травм, все кнопки должны быть деактивированы.

Чтобы разблокировать машину, снова нажмите на эту кнопку.



Замена прижимной лапки

! ВНИМАНИЕ:

Перед заменой лапки отключите питание машины или нажмите кнопку блокировки.

Поднимите иглу в наивысшее положение и поднимите рычаг прижимной лапки. Нажмите на чёрный рычажок позади держателя лапки. Прижимная лапка отскочит.

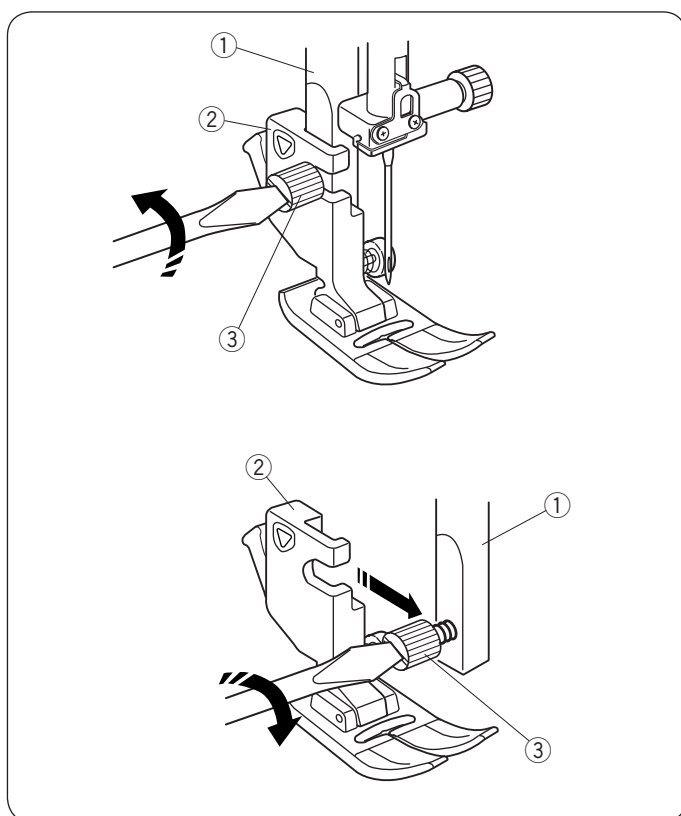
- ① Чёрный рычажок
- ② Прижимная лапка

Установка прижимной лапки

Расположите выбранную прижимную лапку так, чтобы стержень лапки находился прямо под выемкой держателя.

Опустите держатель лапки и пристегните лапку. На каждой лапке указана буква для легкой её идентификации.

- ③ Выемка
- ④ Стержень прижимной лапки
- ⑤ Подошва лапки
- ⑥ Буква для идентификации



Смена и установка держателя лапки

! ВНИМАНИЕ:

Перед заменой держателя прижимной лапки отключите питание или нажмите на кнопку блокировки.

Снятие держателя лапки

Поднимите прижимную лапку и ослабьте установочный винт отверткой против часовой стрелки. Снимите держатель.

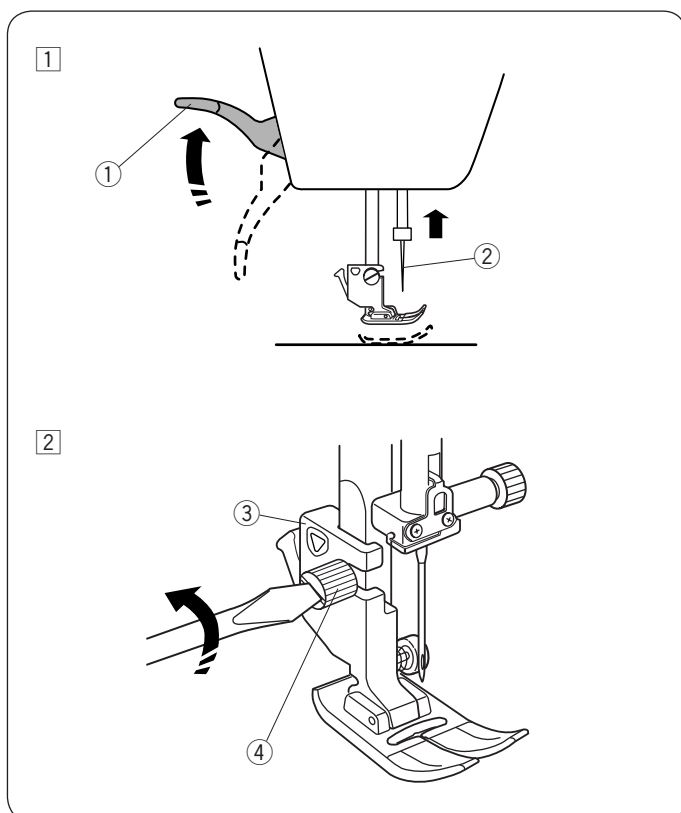
Установка держателя лапки

Сопоставьте отверстие держателя лапки с отверстием в прижимном стержне. Вставьте в отверстие винт. Затяните винт отверткой по часовой стрелке.

- ① Прижимной стержень
- ② Держатель лапки
- ③ Установочный винт

ПРИМЕЧАНИЕ:

Если трудно добраться до винта, опустите прижимную лапку.



Устройство верхнего транспортера.

! ВНИМАНИЕ:

Перед заменой прижимной лапки отключите питание или нажмите на кнопку блокировки.

- 1 Поднимите рычаг прижимной лапки и иглу в самое верхнее положение.

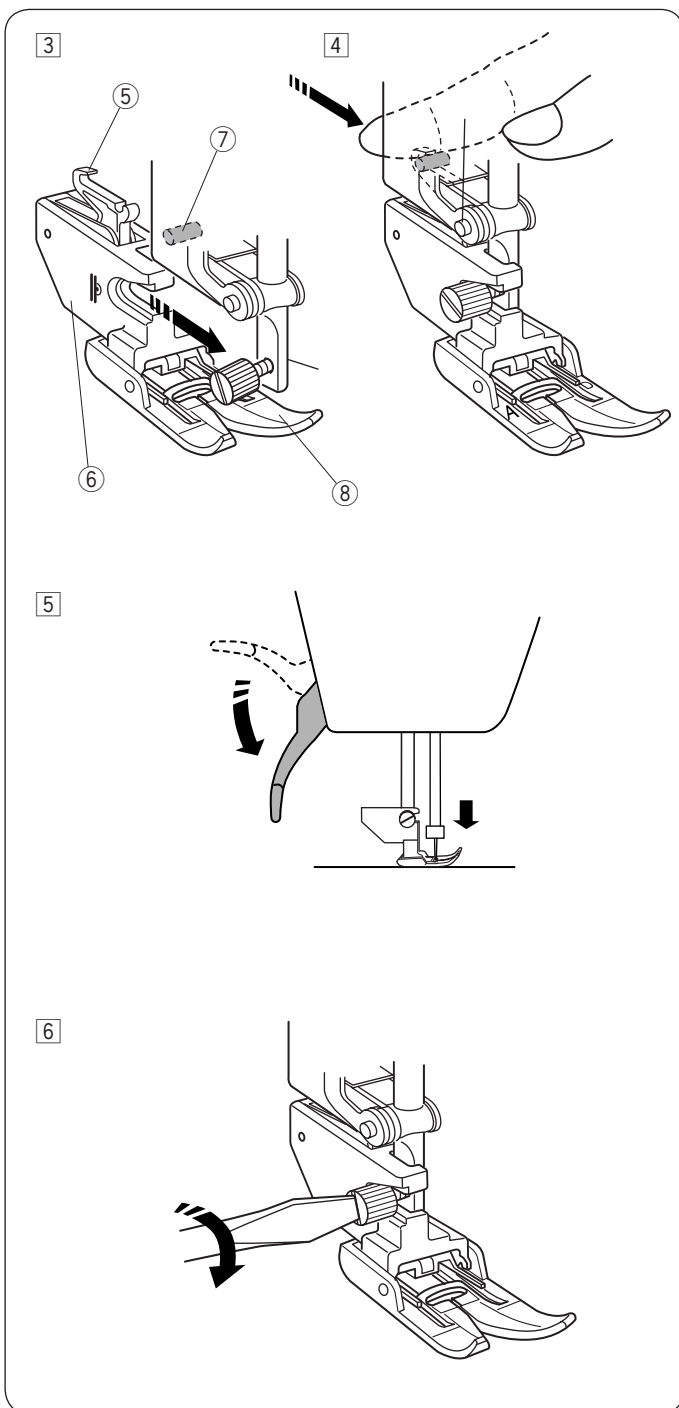
Поднимите прижимную лапку.

- ① Рычаг прижимной лапки
- ② Игла

- 2 Ослабьте установочный винт.

Вытащите держатель лапки.

- ③ Держатель лапки
- ④ Установочный винт



3 Прикрепите верхний транспортёр к прижимному стержню.

Слегка затяните установочный винт пальцем.

⑤ Рычаг лапки двойной подачи ткани

⑥ Держатель лапки верхнего транспортёра

⑦ Фиксатор рычага

⑧ Подошва лапки верхнего транспортёра

4 Подтолкните рычаг лапки двойной подачи ткани, чтобы совместить его с фиксатором рычага

5 Опустите рычаг прижимной лапки. Опустите иглу в самое низкое положение, повернув маховое колесо.

6 Туго затяните винт при помощи отвёртки.

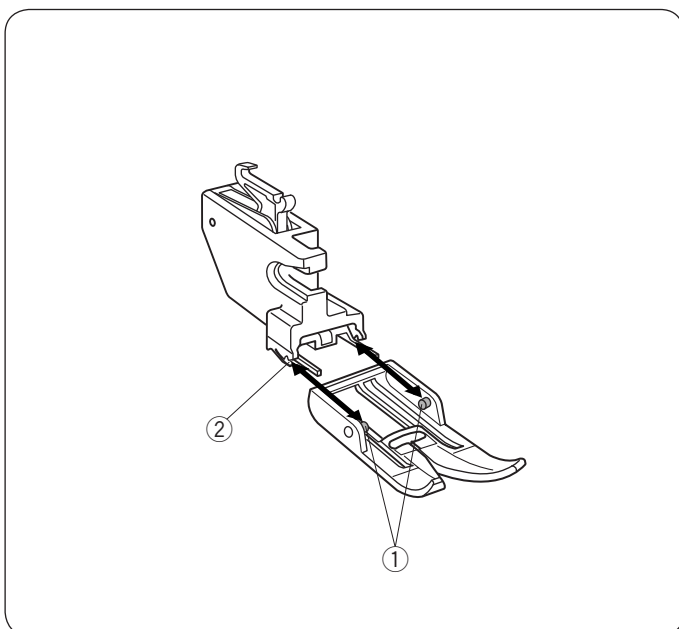
Замена лапки верхнего транспортёра

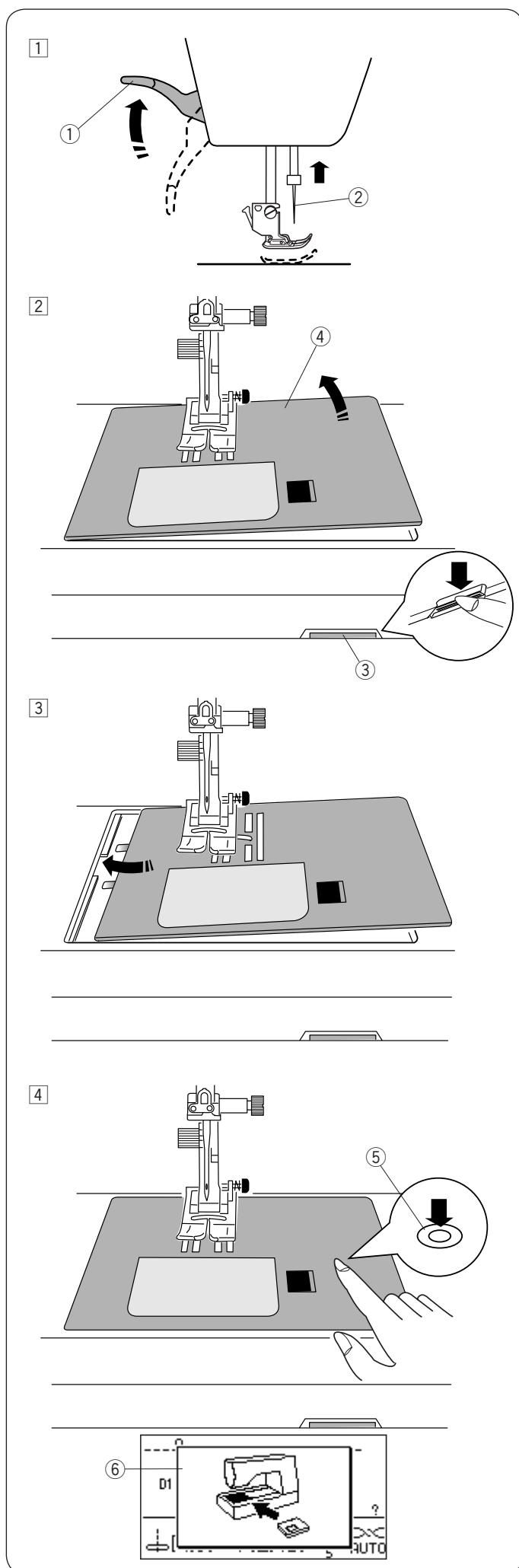
Потяните лапку на себя, чтобы снять её.

Вставьте штифты лапки в прорези держателя лапки и легонько подтолкните лапку, пока она не щёлкнет, встав на свое место.

① Штифт

② Прорезь





Замена игольной пластины

Используйте игольную пластину для прямых стежков при работе с тонкими тканями или при шитье с лапкой-верхним транспортером двойной подачи.

! ВНИМАНИЕ:

Обязательно выключайте машину перед заменой игольной пластины или нажимайте кнопку блокировки.

- 1 Поверните маховое колесо и поднимите иглу в самое верхнее положение. Поднимите рычаг прижимной лапки в самое верхнее положение.

- ① Рычаг прижимной лапки
② Игла

- 2 Отодвиньте съёмный столик влево, чтобы снять его. Нажмите на рычаг отпускания игольной пластины, и игольная пластина отскочит.

- ③ Рычаг отпускания игольной пластины
④ Игольная пластина

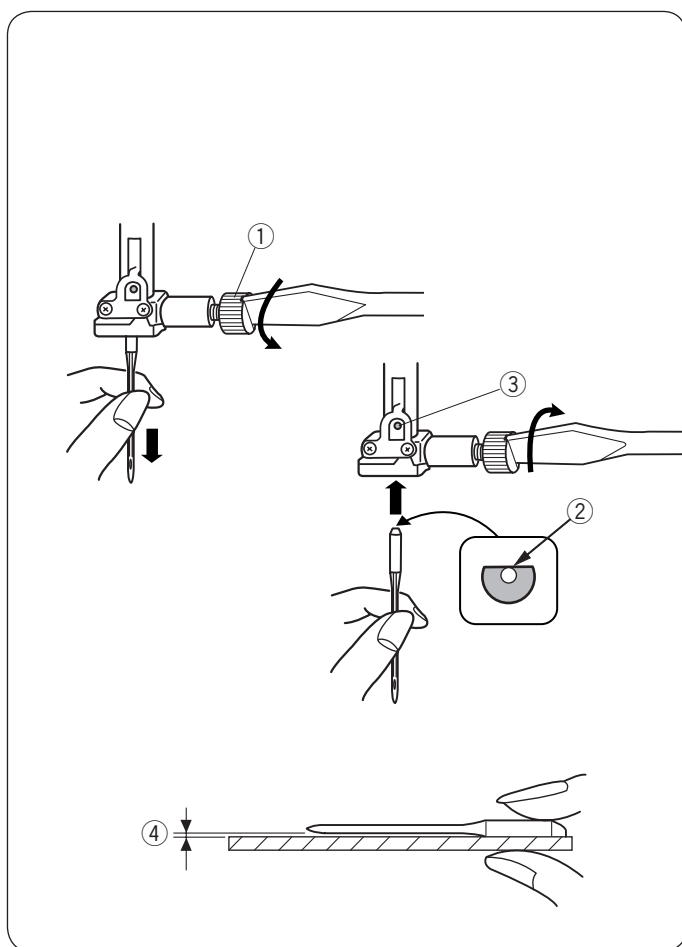
- 3 Поместите игольную пластину для прямых стежков на машину. Вставьте край пластины в отверстие.

- 4 Нажимайте на отметку игольной пластины, пока пластина не встанет на место. Включите питание или нажмите кнопку блокировки, чтобы разблокировать машину. Убедитесь, что с экрана исчезло предупреждающее сообщение и был автоматически установлен режим прямого стежка. Медленно поверните маховое колесо и убедитесь, что игла не упирается в игольную пластину.

- ⑤ Отметка игольной пластины.
⑥ Предупреждающее сообщение

! ВНИМАНИЕ:

Никогда не нажимайте рычаг игольной пластины во время работы машины.



Смена игл

⚠ ВНИМАНИЕ:

Никогда не забывайте отключать питание машины и вытаскивать вилку из розетки перед заменой игл.

Нажмите на кнопку подъёма/опускания иглы и поднимите иглу вверх. Опустите прижимную лапку. Отключите питание.

Ослабьте винт игольного стержня, повернув его против часовой стрелки. Вытащите иглу из зажима.

① Винт игольного стержня

Вставьте новую иглу в зажим плоской стороной от себя.

Вставляя иглу, подтолкните её как можно выше до стопора и затяните винт отвёрткой.

② Плоская сторона

③ Стопор

Чтобы проверить качество иглы, положите её плоской стороной на ровную поверхность (игольную пластину, стекло и т.д.).

Зазор между иглой и плоской поверхностью должен быть одинаковым.

Никогда не используйте тупые иглы.

④ Зазор

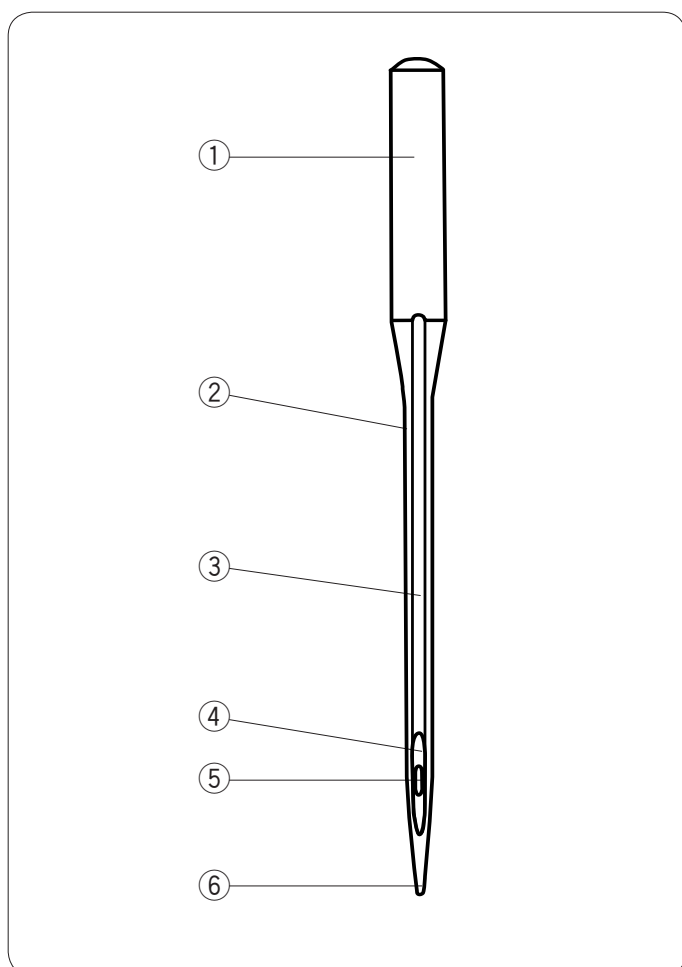
	Ткань	Нитки	Размер иглы
Лёгкие ткани	Крепдешин Органза Жоржет Трико Полиэстер	Шёлк №80–100 Хлопок №80–100 Синтетика №80–100	№9/65–11/75 Игла с синей колбой
Средние ткани	Хлопок Полиэстер Тонкий трикотаж Шерсть	Шёлк №50 Хлопок №50–80 Синтетика №50–80	№11/75–№14/90 Игла с красной колбой
Тяжёлые ткани	Джинса Джерси Пальтовая Драпировочная	Шелк №30–50 Хлопок №40–50 Синтетика №40–50	№14/90–16/100 Игла с фиолетовой колбой

ПРИМЕЧАНИЕ:

Набор игл к данной модели включает в себя: 1 двойная игла, 2 иглы с синей колбой (№11/75), 1 игла с красной колбой (№14/90) и 1 игла с фиолетовой колбой.

Таблица тканей и игл

- Для шитья в обычном режиме, используйте иглы размеров №11/75 или №14/90.
- Для работы с тонкими тканями должны использоваться тонкие нити и иглы
- Используйте те же нитки как для иглы, так и для катушки.
- Используйте иглу с синей колбой для работы с тонкими тканями, стреч-тканями и петлями во избежание пропуска стежков.
- Используйте иглу с фиолетовой колбой для работы с плотными тканями, джинсой, с несколькими слоями и при работе по кайме во избежание пропуска стежков.
- Используйте стабилизатор для стреч или тонких тканей во избежание образования складок на шве.
- Всегда проверяйте нить и размер иглы на маленьком кусочке той же ткани, которую вы собираетесь непосредственно использовать в будущей работе.



Разновидности игл

На картинке показаны основные части иглы для швейной машины.

- ① Колба
- ② Стержень
- ③ Длинный желобок (закругленная часть иглы)
- ④ Короткий желобок (плоская сторона иглы)
- ⑤ Ушко
- ⑥ Остриё иглы

Универсальные иглы – иглы для любых тканей и трикотажа.

Иглы для трикотажа – остриё иглы раздвигает волокна ткани, предотвращая их разрыв; особенно рекомендуются для рыхлого трикотажа. Не рекомендуются для вышивки.

Иглы для растягивающихся тканей – эти иглы специально разработаны для предотвращения пропуска стежков на синтетических тканях и эластичном трикотаже (для купальных костюмов).

Иглы для джинсы – острый кончик легко проходит сквозь плотную ткань, такую как джинса и брезент.

Иглы для простёжки – очень острый кончик проникает сквозь несколько слоёв ткани; очень большое игольное ушко и большой желобок позволяют работать с очень толстыми нитками для простёжки.

Иглы для металлических нитей – большой стержень с желобком помогает предотвратить расползание металлических нитей. Другим достоинством этих игл является широкое ушко, которое облегчает процесс вдевания нити.

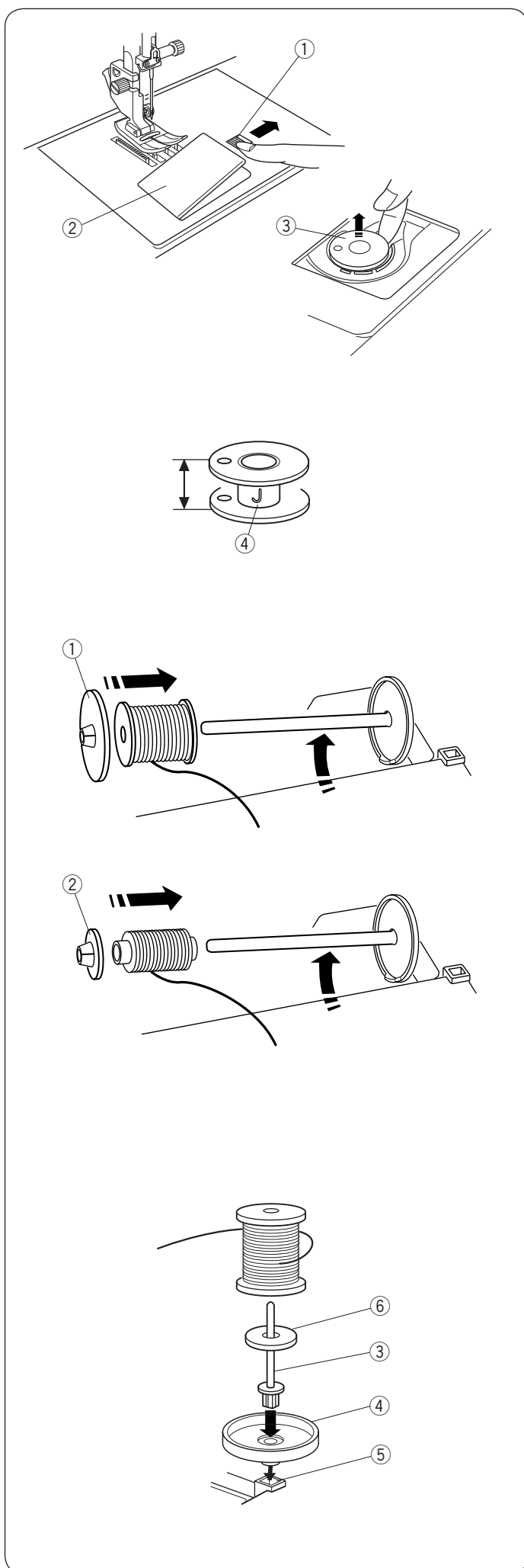
Самовдевающиеся – сбоку от ушка расположена узкая щель, позволяющая легко вдеть нить.

Иглы для кожи – разрезающее остриё иглы создает маленькое отверстие в коже или замше. Отверстие остается после того, как стежок сформирован.

Квилтинговые – клиновидное остриё легко проходит сквозь многочисленные слои и швы.

Крылатая игла – широкие и плоские концы (крылья) расширяются в районе ушка, они предназначены для разделения волокон ткани и создания отверстий для красивых фамильных стежков.

Двойные иглы – 2 иглы соединены перемычкой и имеют одну колбу. Они прошивают два ряда параллельных стежков. Встречаются в ассортименте универсальных игл и игл для трикотажа.



Намотка шпульки

Удаление шпульки

Отодвиньте кнопку освобождения челночной пластины вправо и снимите челночную пластину.

- ① Кнопка освобождения челночной пластины
- ② Челночная пластина

Вытащите шпульку из шпулдержателя.

- ③ Шпулька

ПРИМЕЧАНИЕ:

Используйте пластиковые шпульки Janome для машин с горизонтальным челноком (с отметкой «J» ④). Использование других шпулек может стать причиной неаккуратной строчки и/или повреждения шпулдержателя.

Установка катушки ниток

Поднимите катушечный стержень. Установите катушку с ниткой на катушечный стержень. Разматывайте нитку в направлении, показанном на рисунке.

Сверху наденьте большой держатель и плотно зафиксируйте его на катушке.

- ① Большой держатель катушки

ПРИМЕЧАНИЕ:

Используйте малый держатель катушек для фиксации узких и маленьких катушек с нитками.

- ② Малый держатель катушки

Дополнительный катушечный стержень

Вы можете использовать дополнительный катушечный стержень для намотки нитки на шпульку, не вытаскивая рабочую нить из машины.

Установите дополнительный катушечный стержень в держатель стержня, а затем в предназначенное отверстие позади горизонтального катушечного стержня.

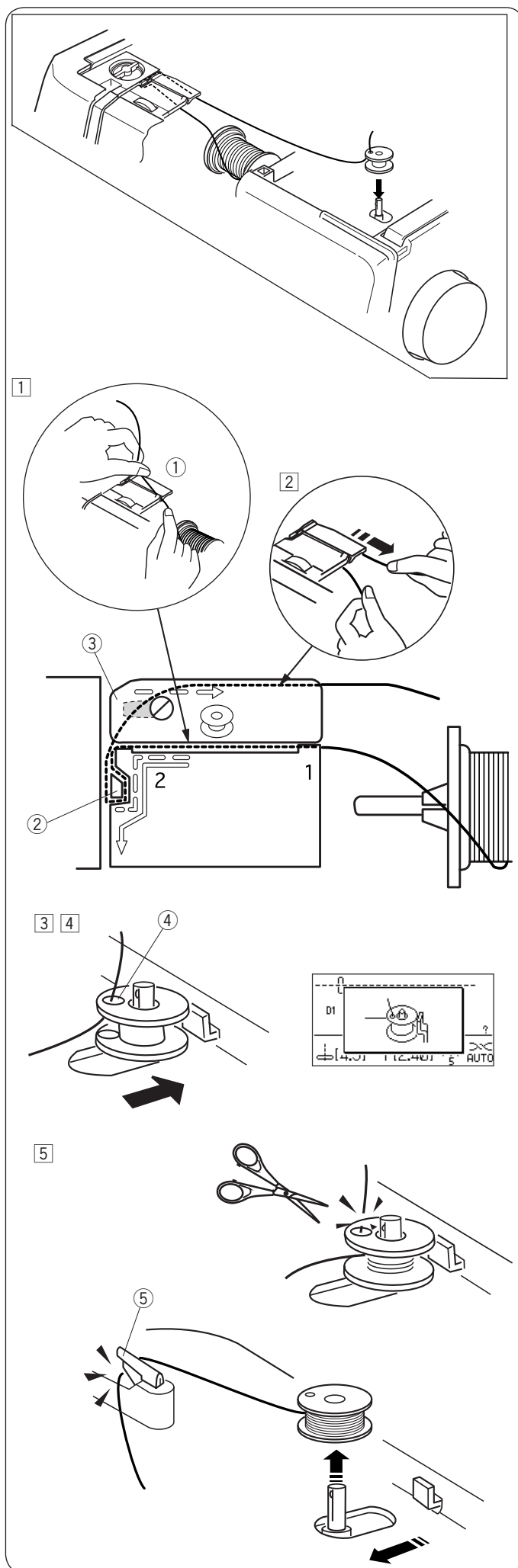
На стержень наденьте фетровую прокладку, затем поставьте сверху катушку, как показано на рисунке.

- ③ Дополнительный катушечный стержень
- ④ Держатель стержня
- ⑤ Отверстие для дополнительного катушечного стержня.
- ⑥ Фетровая прокладка

ПРИМЕЧАНИЕ:

Дополнительный катушечный стержень также используется при работе с двойной иглой.





Намотка шпульки

- 1 Вытяните нить с катушки.
Удерживая нить двумя руками, пропустите её в прорезь направителя.
① Прорезь направителя
- 2 Вытяните нить влево и вперёд, вокруг нитенаправителя.
Проведите нить назад и вправо, снизу под нитенаправительной пластиной.
Удерживая нить двумя руками, отведите её вправо.
② Нитенаправитель
③ Нитенаправительная пластина

- 3 Пропустите нить сквозь отверстие в шпулке изнутри наружу.
Наденьте шпульку на шпиндель моталки.
Надавите и отодвиньте стопор моталки вправо.
На ЖК-экране появится окно шпульки.
④ Отверстие

- 4 Удерживая свободный конец нити в руке, нажмите на кнопку намотки шпульки. Остановите машину после нескольких оборотов и обрежьте свободный конец нитки близко к шпулке.

ПРИМЕЧАНИЕ:

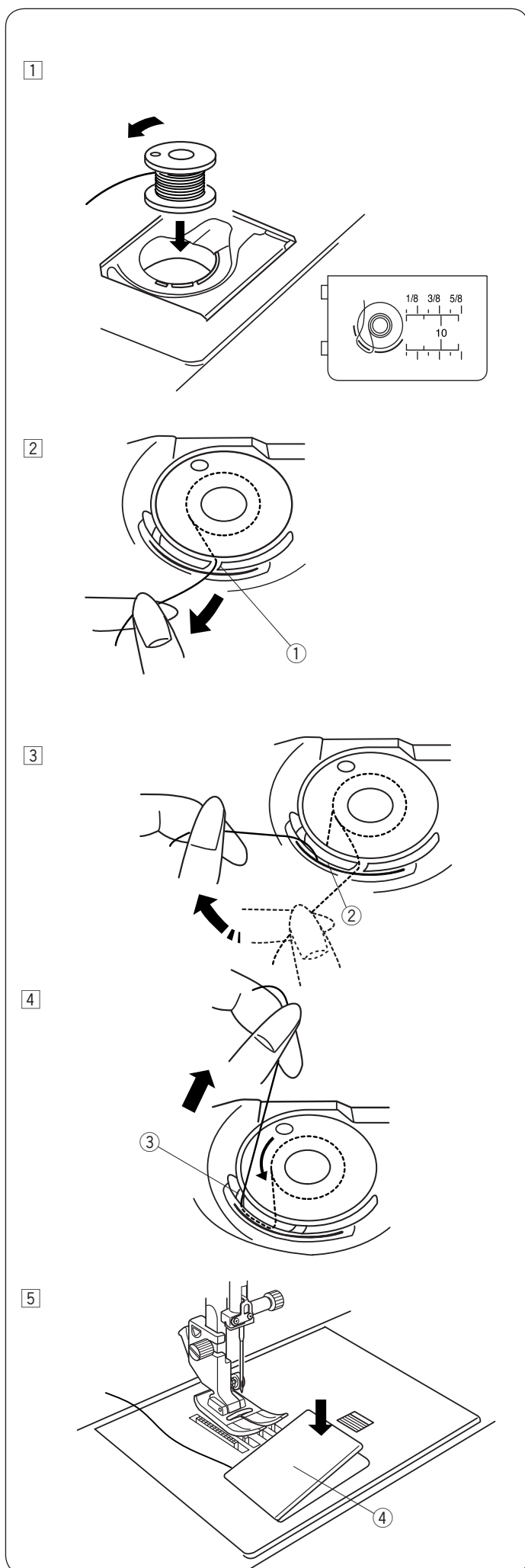
Установите регулятор контроля скорости на самое большее значение.

- 5 Снова нажмите на кнопку намотки шпульки.
Когда шпулька будет полностью намотана, остановите машину.
Верните шпиндель моталки в первоначальное положение.
Снимите шпульку и обрежьте нить нитеобрезателем.
⑤ Нитеобрезатель

ПРИМЕЧАНИЕ:

В целях безопасности машина автоматически остановится через 2 минуты непрерывной намотки шпульки.





Установка шпульки

- 1 Поместите шпульку в шпуледержатель, отматывая нить против часовой стрелки.

! ВНИМАНИЕ:

Обязательно выключайте машину перед заправкой нити или нажимайте кнопку блокировки

- 2 Пропустите нить в паз в передней части шпуледержателя.
 - 1 Паз в передней части шпуледержателя

- 3 Оттяните нить влево и пропустите её между пружинами натяжения.
 - 2 Пружины натяжения

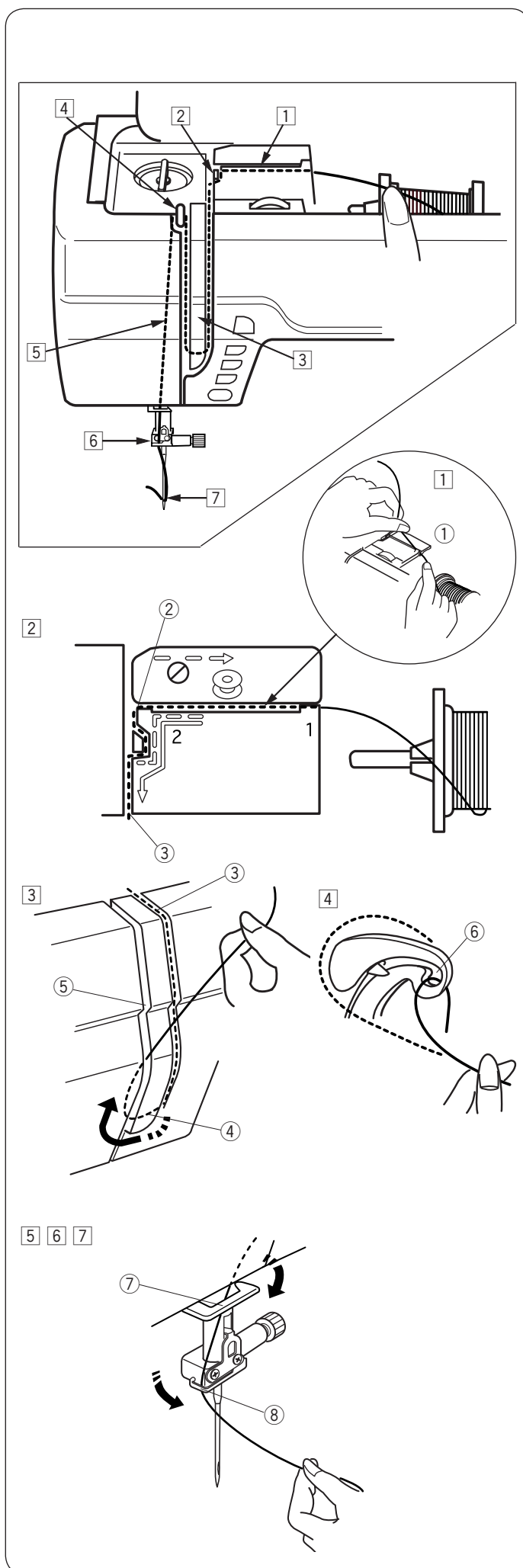
- 4 Продолжайте осторожно вытягивать нить, пока она не соскользнет в боковой паз.
 - 3 Боковой паз

- 5 Вытяните около 10 см нити назад. Закройте челночную пластину.
 - 4 Челночная пластина

ПРИМЕЧАНИЕ:

Проверьте, правильно ли вы вдели нить, сравнивая с подсказкой на пластине.





Заправка нити в машину

Поднимите прижимную лапку.

Включите питание.

Нажмите на клавишу подъёма/опускания иглы и поднимите иглу вверх. Отключите питание машины или нажмите кнопку блокировки.

Проведите нить по всем отметкам от 1 до 7.

! ВНИМАНИЕ:

Обязательно выключайте машину перед заправкой нити или нажимайте кнопку блокировки

1 Удерживая нить двумя руками, пропустите её в прорезь направлятеля.

① Прорезь направлятеля

2 Проведите её влево и вокруг угла направлятеля по направлению к себе.

Вытяните нить вдоль всего правого канала, пока нить не защёлкнется.

② Угол направлятеля

③ Правый канал

3 Вытяните нить вдоль правого канала и снизу вокруг нитенаправительной пластины. Вытяните нить вверх вдоль левого канала.

③ Правый канал

④ Нитенаправительная пластина

⑤ Левый канал

4 Удерживая нить у катушки, натяните нить и отведите её назад к рычагу нитепритягивателя. Вытяните нить вперёд и пропустите её в ушко рычага нитепритягивателя.

⑥ Ушко рычага нитепритягивателя

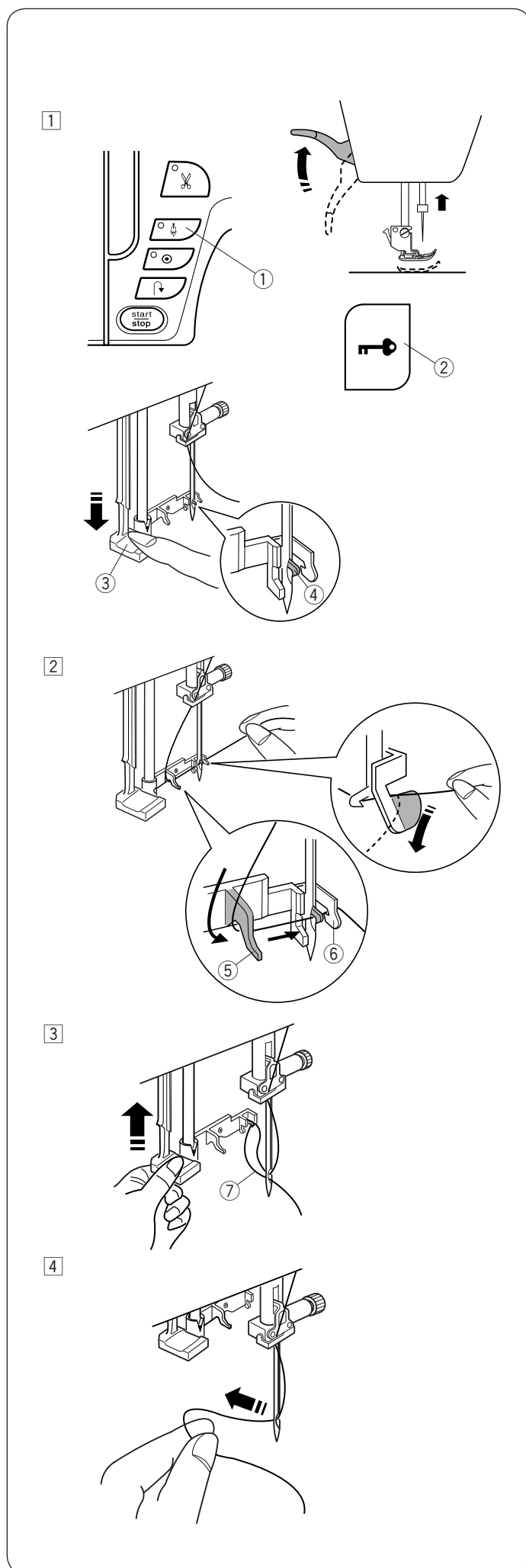
5 Пропустите нить вниз вдоль левого канала и выведите через нижний нитенаправитель.

⑦ Нижний нитенаправитель

6 Пропустите нить позади направлятеля игольного стержня с левой стороны.

⑧ Нитенаправитель игольного стержня

7 Заправьте нить в иглу при помощи нитевдевателя (См. следующую страницу).



Автоматический нитевдеватель

ПРИМЕЧАНИЕ:

- Нитевдевателем можно пользоваться при работе с иглами от №75 до №100.
Рекомендуем использовать нитки от №50 до №90.
- Нитевдеватель не может использоваться с двойной иглой.

! ВНИМАНИЕ:

Обязательно выключайте машину перед использованием автоматического нитевдевателя или нажимайте кнопку блокировки.

- 1 Включите питание.
Нажмите кнопку подъёма/опускания иглы, чтобы поднять иглу в наивысшее положение.
Отключите питание машины.
Опустите рычаг нитевдевателя вниз насколько возможно.
Сквозь игольное ушко пройдёт крючок.
 - ① Кнопка опускания/поднятия иглы
 - ② Кнопка блокировки
 - ③ Рычаг нитевдевателя
 - ④ Крючок
- 2 Переместите нить слева направо, под левым направителем, крючком и правым направителем.
 - ⑤ Левый направитель
 - ⑥ Правый направитель

- 3 Не спеша поднимайте рычаг нитевдевателя, сквозь игольное ушко выйдет петля.
 - ⑦ Петля

- 4 Снимите петлю с нитевдевателя и вытяните сквозь игольное ушко.

ПРИМЕЧАНИЕ:

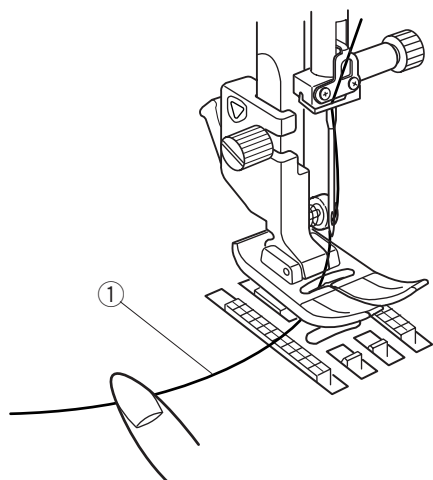
Нитевдеватель нельзя использовать при работе с двойной иглой.





Вытягивание нижней нити

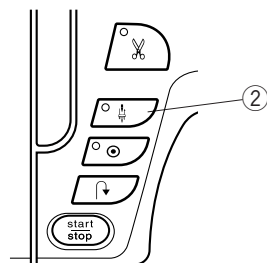
1



1 Поднимите рычаг прижимной лапки. Придерживайте конец нити пальцем.

① Игольная нить

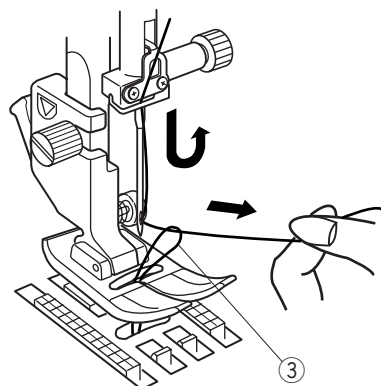
2



2 Дважды нажмите на кнопку подъёма/опускания иглы для подхвата нижней нити.

② Кнопка подъёма/опускания иглы

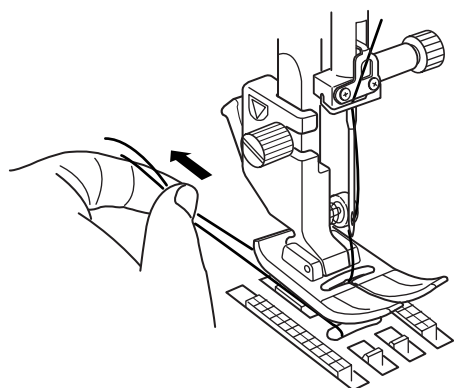
3



3 Потяните вверх за игольную нить и вытяните петлю нижней нити.

③ Петля нижней нити

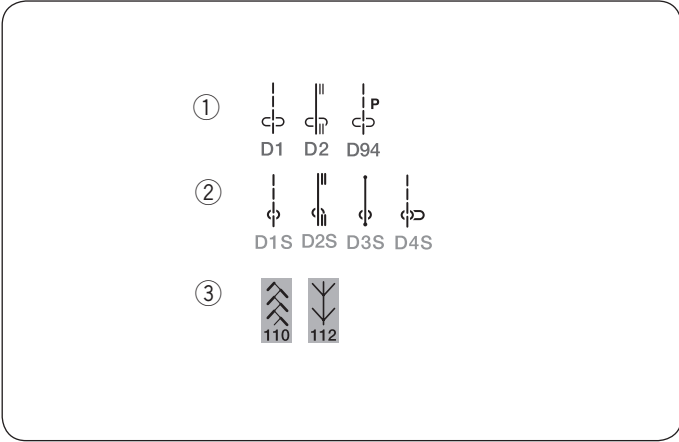
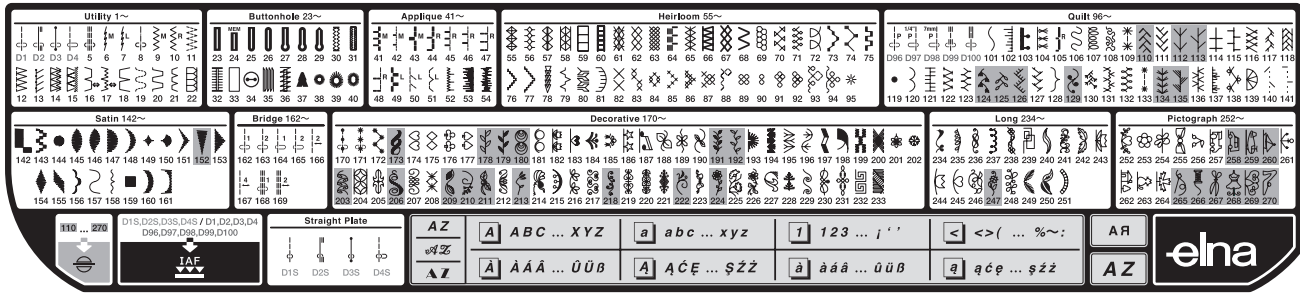
4



4 Вытяните по 10 см обеих нитей и отведите их назад под прижимную лапку.

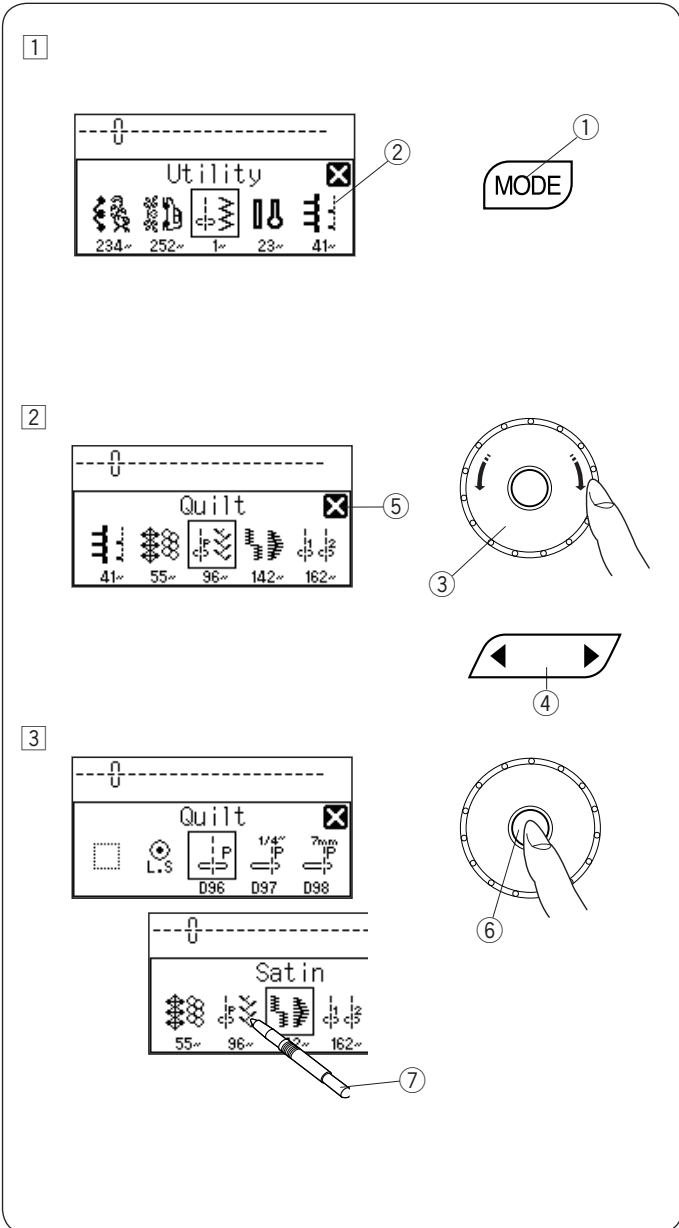


Выбор строчки



Строчки машины разделены на 11 групп. Чтобы выбрать желаемую строчку, посмотрите в схему на верхней крышке для определения группы и номера строчки.

- ① Строчки, название которых начинается с «D» (например, D1, D2 или D94) могут быть выполнены при помощи лапки-верхнего транспортера двойной подачи AD.
- ② Строчки, название которых начинается с «S» (например, D1S, D2S, D3S или D4S) могут быть выполнены при помощи игольной пластины для прямого стежка.
- ③ Строчки, выделенные бледно-голубым цветом, могут быть перевернуты вертикально (см. стр. 86).

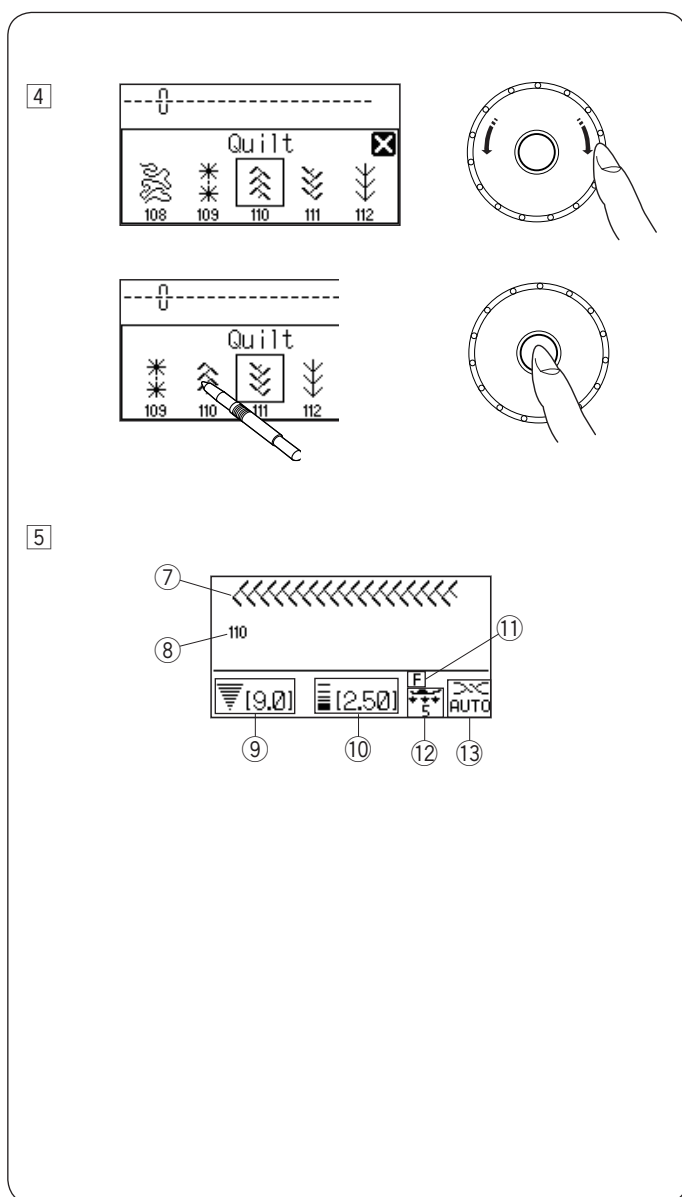


- ① При включении питания на ЖК дисплее будет определяться прямая строчка D1. Нажмите кнопку выбора режима, откроется окно выбора группы.
 - ① Кнопка выбора режима
 - ② Окно выбора группы

- ② Поверните джойстик по часовой стрелке или против часовой стрелки для пролистывания групп.
 - ③ Джойстик
 - ④ Кнопка редактирования

ПРИМЕЧАНИЕ:
Чтобы закрыть окно выбора групп, стилусом нажмите на крестик в углу.

- ③ Нажмите на кнопку подтверждения в центре джойстика для выбора группы, представленной в рамке, или стилусом нажмите на иконку с желаемой группой.
 - ⑥ Кнопка подтверждения
 - ⑦ Стилус



- 4 Откроется окно выбора строчки. Поверните джойстик и нажмите кнопку подтверждения или нажмите на изображение строчки, чтобы выбрать её.

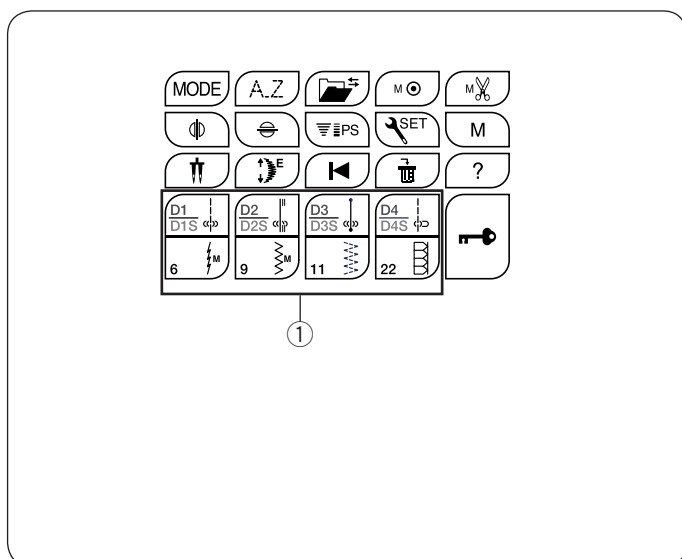
- 5 На дисплее появится номер строчки и изображение стежка вместе с необходимой информацией как ширина и длина стежка, рекомендуемая лапка, установки давления лапки на ткань и натяжения.
- ⑦ Изображение строчки
 - ⑧ Номер строчки
 - ⑨ Ширина стежка
 - ⑩ Длина стежка
 - ⑪ Рекомендуемый тип прижимной лапки
 - ⑫ Давление лапка
 - ⑬ Натяжение нити

ПРИМЕЧАНИЕ:

При выборе определённой строчки информация в окне будет даваться кратко.

ВНИМАНИЕ:

Не нажимайте и не дотрагивайтесь до поверхности ЖК экрана твёрдыми предметами – карандашами, отвёртками и т.п. Используйте для этого только стилус.



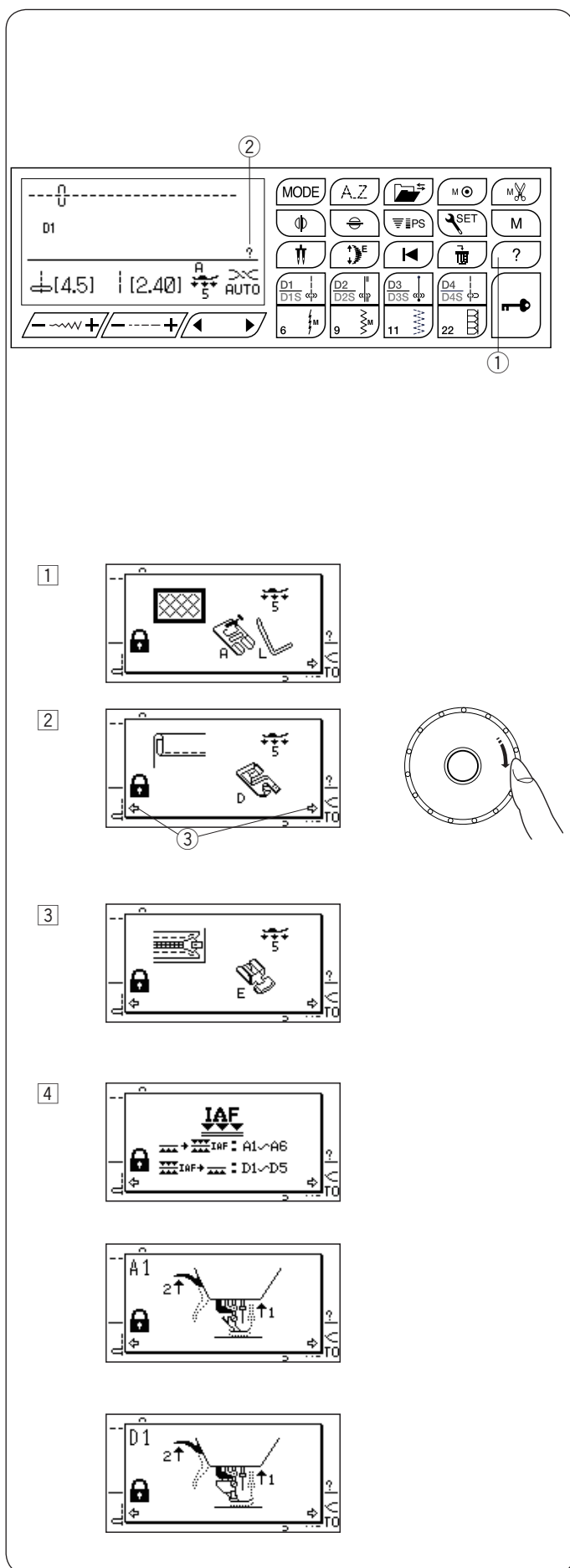
Прямой выбор строчек

Строчки D1-D4 (D1S-D4S), 6, 9, 11 и 22 можно выбрать путём нажатия на соответствующую кнопку прямого выбора строчки.

- ① Кнопки прямого выбора строчек

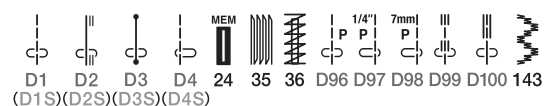
ПРИМЕЧАНИЕ:

Когда прикреплена игольная пластина для прямого стежка, можно выбрать только строчки D1S, D2S, D3S и D4S.



Кнопка помощи

При нажатии на эту кнопку на дисплее появятся альтернативные варианты применения и информация к выбранным строчкам:



① Кнопка помощи

При выборе одной из приведённых вверху строчек появится значок «?».

② Значок «?»

Пример: Выбрана строчка D1.

Каждый раз при нажатии на кнопку помощи на экране будет появляться следующее:

- ① На первой странице будет показана лапка A для зигзага и направитель для квилтинга.
- ② На второй странице будет показана лапка D для роликового шва.

ПРИМЕЧАНИЕ:

Стрелки на странице означают, что есть предыдущая и следующая страницы.

③ Стрелка

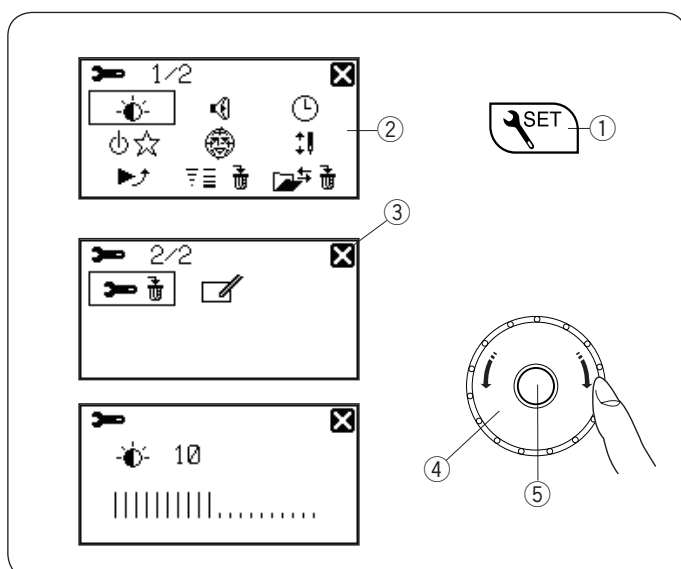
- ③ На третьей странице показана лапка E для пришивания молнии.

- ④ Страницы с A1 до A6 и с D1 до D5 демонстрируют пошаговые инструкции как подключить и отключить устройство верхнего транспортера.

ПРИМЕЧАНИЯ:

Используйте джойстик для прокрутки страниц. Чтобы закрыть окно помощи, нажмите на кнопку помощи ещё раз или нажмите на кнопку очистки.





Установки пользователя

Можно создать установки машины в соответствии со своими желаниями.

Нажмите на кнопку установок, на экране откроется окно установок машины.

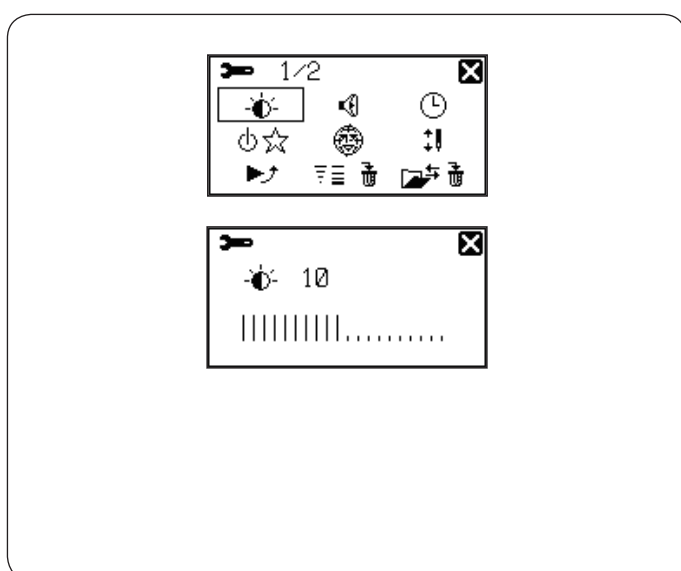
- ① Кнопка установок
- ② Окно установок машины

Чтобы закрыть окно установок, нажмите на отметку с крестиком.

- ③ Отметка с крестиком

Поворачивайте джойстик для выбора необходимых установок и нажимайте кнопку подтверждения.

- ④ Джойстик
- ⑤ Кнопка подтверждения

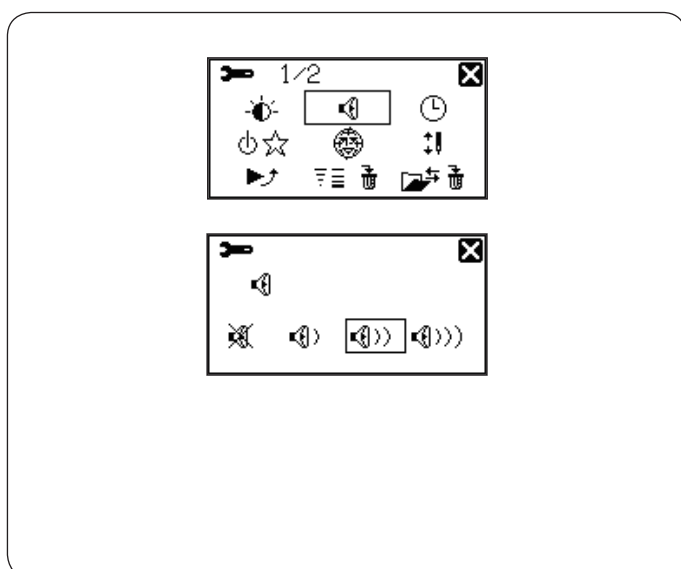


Яркость экрана

Яркость экрана можно менять от 0 до 20.

Первоначальная установка яркости экрана – 10.

Джойстиком измените яркость экрана. Нажмите кнопку подтверждения для регистрации новой установки.



Звук

Уровень звука можно изменить, а также убрать его полностью.

Джойстиком установите желаемый уровень звука: беззвучный, нормальный или громкий.

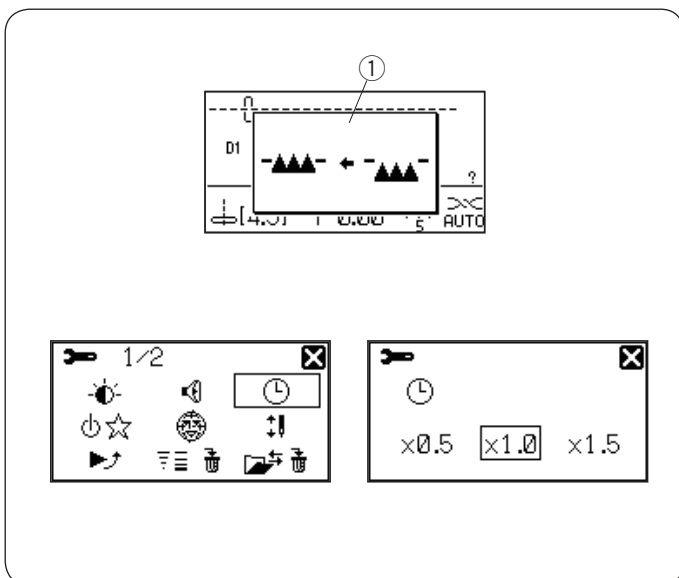
Также желаемый уровень звука можно выбрать, нажав стилусом на символ уровня звука.

Нажмите кнопку подтверждения для регистрации новой установки.

ПРИМЕЧАНИЕ:

Символы и установки также можно выбирать, нажимая на соответствующие изображения на ЖК дисплее.



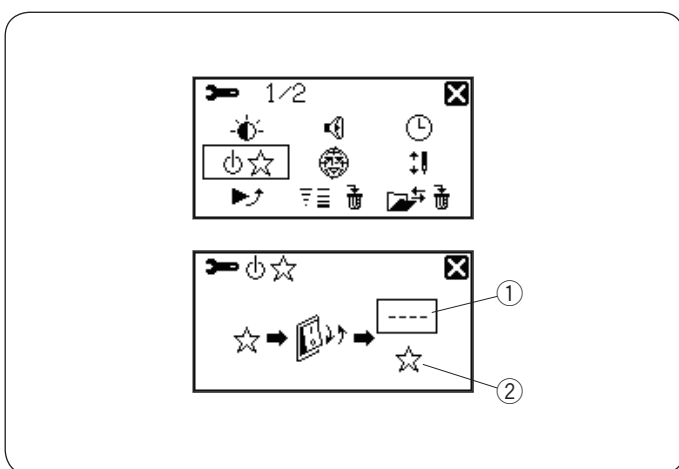


Время демонстрации дополнительного окна

Дополнительное окно появляется при выборе определённых строчек, например, петель. Можно изменить длительность демонстрации дополнительного окна.

① Дополнительное окно

Поверните джойстик и выберите x0.5 (1 секунда), x1.0 (2 секунды) или x1.5 (3 секунды). Первоначальная установка – x1.0 (2 секунды). Нажмите кнопку подтверждения для регистрации новой установки.



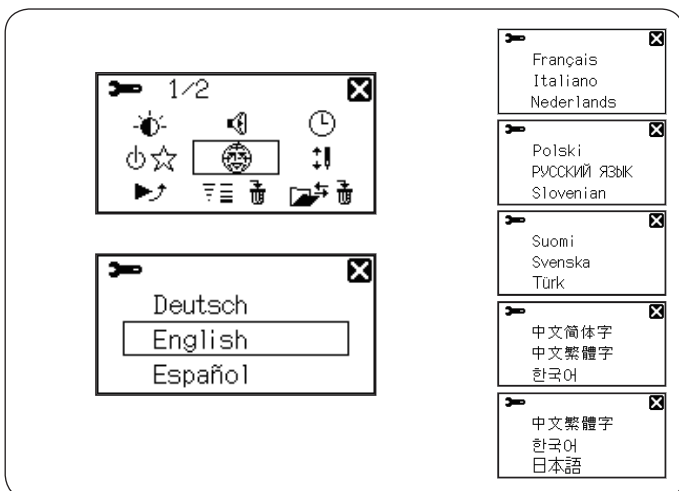
Вызов последних установок

Последний выбранный образец перед выключением машины может быть вызван из памяти машины снова при включении питания, если нажать на кнопку вызова последних установок.

Поверните джойстик и выберите обычный режим или режим вызова последних установок.

① Обычный режим

② Режим вызова последних установок



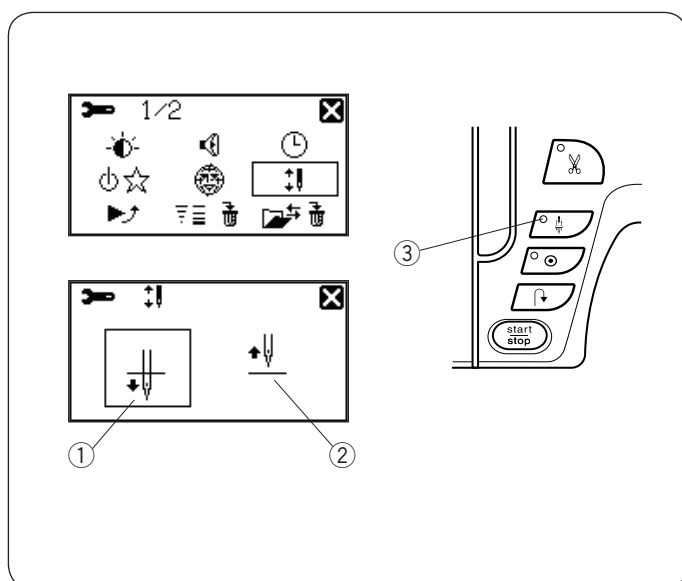
Выбор языка

Вы можете выбрать один из 16 языков для установки в меню машины.

Поверните джойстик для выбора желаемого языка.

Нажмите кнопку подтверждения для регистрации новой установки.





Настройки остановки иглы

Машина всегда останавливает иглу в нижнем положении при работе с петлями, специальными стежками, монограммами и т.д. Тем не менее, вы можете настроить позицию остановки иглы либо в нижнем, либо в верхнем положении.

Поверните джойстик, чтобы выбрать нижнее или верхнее положение иглы. Нажмите на кнопку подтверждения, чтобы зарегистрировать новую установку.

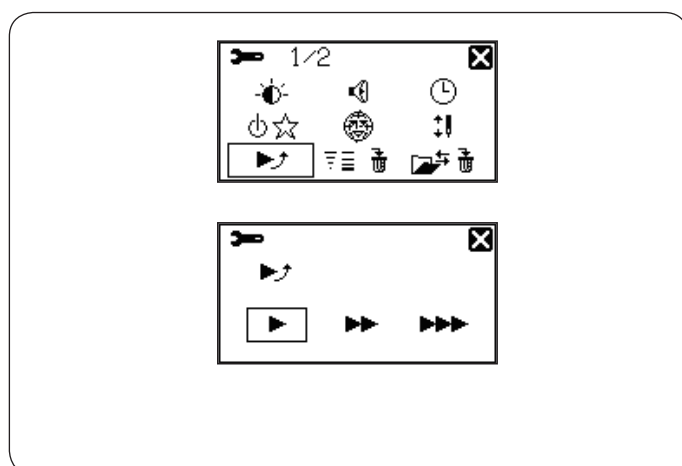
Когда выбрано нижнее положение, включается световой диод (3).

Когда выбрано верхнее положение, световой диод (3) выключается.

① Нижнее положение иглы

② Верхнее положение иглы

③ Световой диод



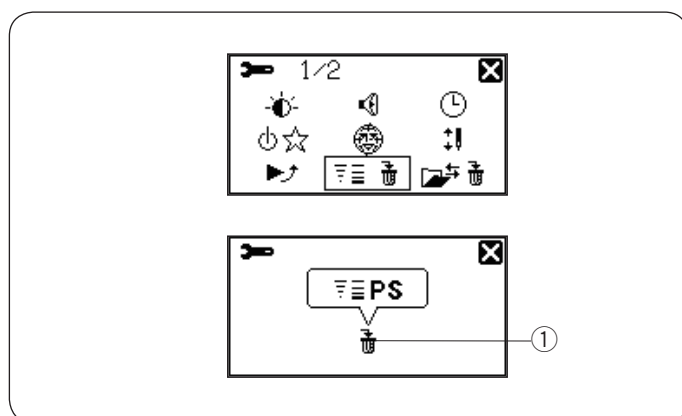
Настройка скорости начала работы

Машина начинает работать на медленной скорости, и эта скорость будет постепенно возрастать до максимума при нажатии кнопки старт/стоп.

Вы можете выбрать нужную скорость начала работы: медленную, среднюю или высокую.

Поверните джойстик, чтобы выбрать нужную скорость.

Нажмите на кнопку подтверждения, чтобы зарегистрировать новую установку.

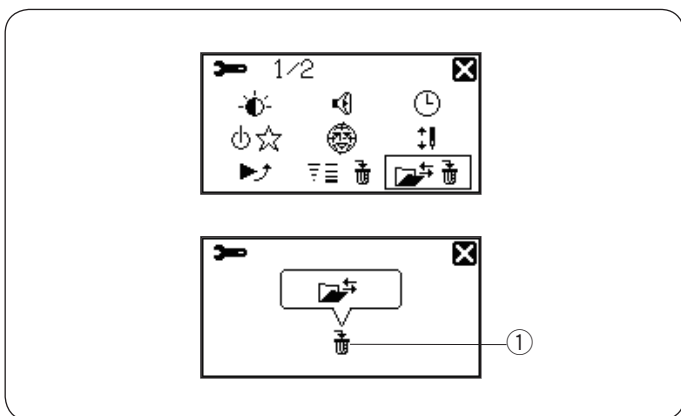


Сброс индивидуальных установок длины и ширины стежка до заводских

Все изменения, внесенные вами в настройки длины и ширины стежка могут быть сброшены до заводских установок.

Нажмите и удерживайте кнопку очистки, чтобы сбросить все установки.

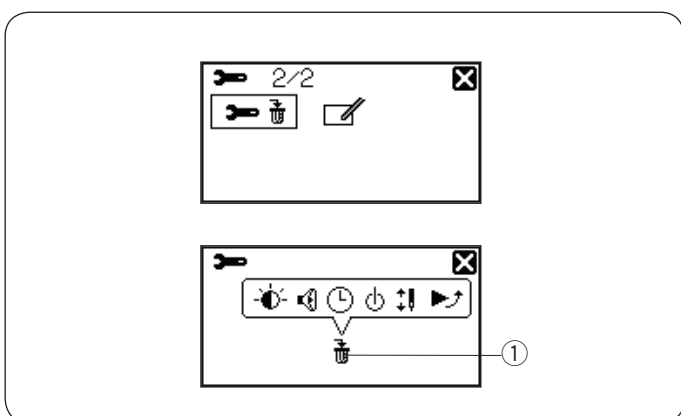
① Кнопка очистки



Удаление сохраненных комбинаций

Все комбинации строчек, хранящиеся в банке памяти, можно удалить за один раз. Нажмите и удерживайте кнопку очистки для удаления всех хранящихся комбинаций.

① Кнопка очистки



Возврат заводских установок

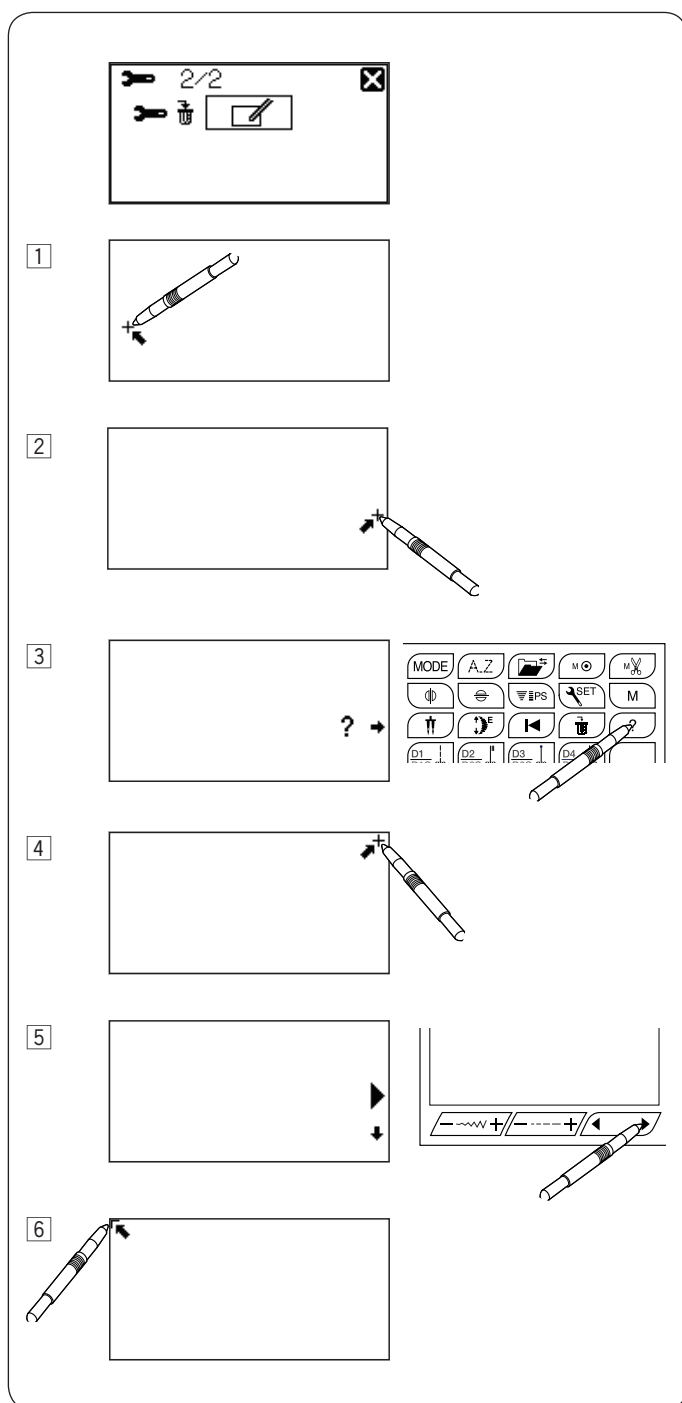
Все персональные изменения можно отменить и вернуть заводские установки стежкам:

- Яркость экрана
- Звуковое оповещение
- Время отображения дополнительного окна
- Настройки возобновления
- Позиция иглы при остановке
- Начальная скорость шитья

Нажмите и удерживайте кнопку очистки для возврата всех заводских установок.

① Кнопка очистки

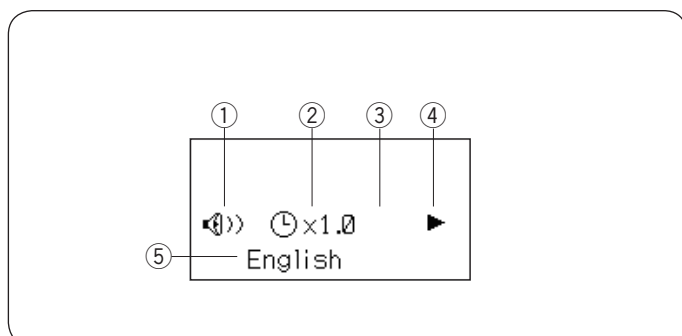




Калибровка сенсорного экрана

Если панель с кнопками кажется неверно настроенной, откалибруйте положения кнопок.

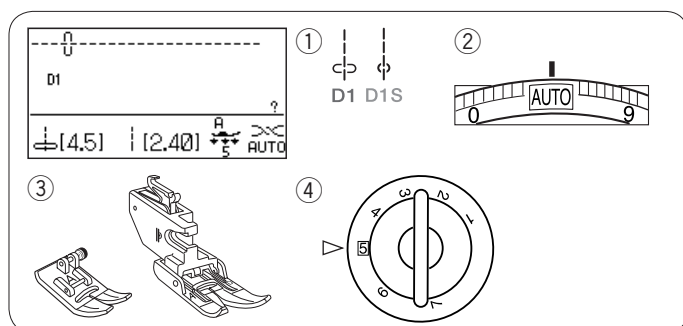
- 1) Стилусом нажмите на знак «+», который появится на экране.
- 2) Стилусом нажмите на знак «+», который появится на экране.
- 3) Нажмите стилусом на центр кнопки помощи.
- 4) Стилусом нажимайте на знак «+», который появится на экране.
- 5) Нажмите стилусом на «▶» кнопки редактирования.
- 6) Стилусом нажмите на знак «Г», который появится на экране.
Новые установки зарегистрированы.



Теперь при включении питания в открывшемся окне будут показаны измененные вами установки.

- ① Звук
- ② Время отображения дополнительного окна
- ③ настройка возобновления (когда настройка включена, появляется значок «↺»)
- ④ Начальная скорость шитья
- ⑤ Язык



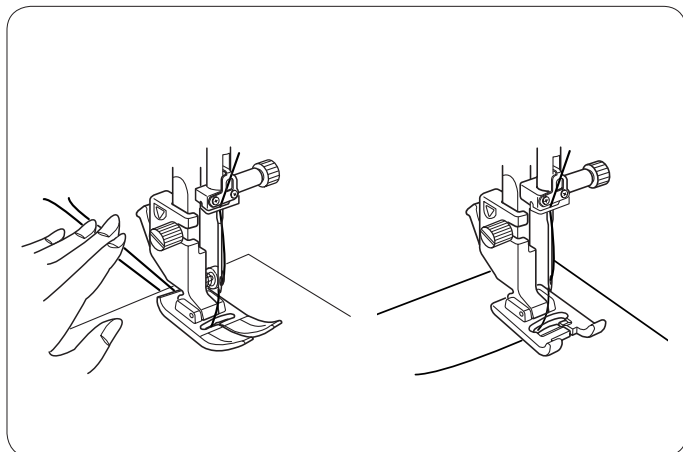


ОСНОВНЫЕ ШВЕЙНЫЕ ТЕХНИКИ

Прямой стежок

Установки машины:

- ① Строчка: D1 или D1S
- ② Натяжение нити: AUTO
- ③ Прижимная лапка: A для зигзага или лапка-верхний транспортёр двойной подачи AD
- ④ Давление лапки: 5



Начало шитья

Поднимите прижимную лапку и расположите ткань рядом с направляющими линиями на игольной пластине.

Опустите иглу в точку начала шитья.

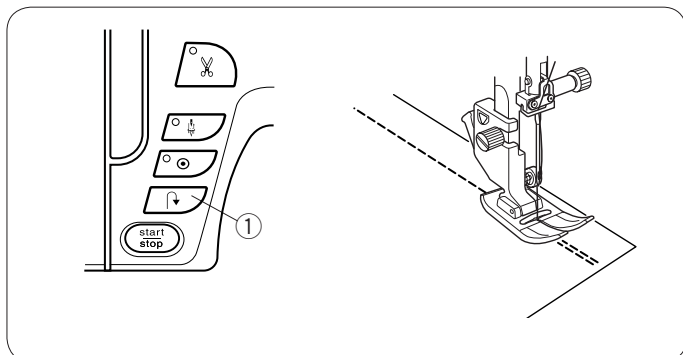
Отведите игольную и шпульную нити назад.

Опустите прижимную лапку.

ПРИМЕЧАНИЕ:

При использовании лапки для шёлковых стежков F или автоматической лапки для отверстий для пуговиц R уберите иглу и нить шпульки влево.

Нажмите на ножную педаль или на кнопку старт/стоп чтобы начать шить. Слегка направляйте ткань вдоль направляющих линий.

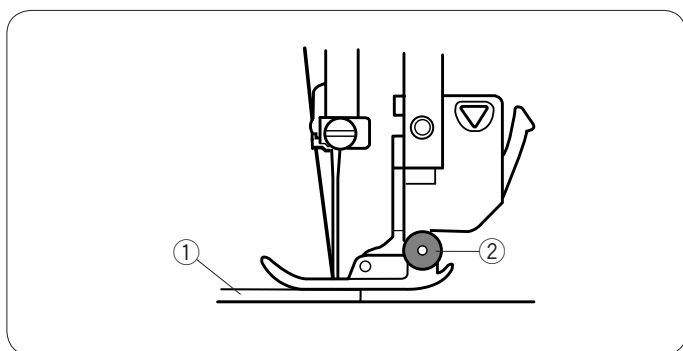


Завершение швов

Для закрепления концов швов нажимайте кнопку обратного хода и прошивайте несколько стежков реверса. Машина будет шить в обратном направлении до тех пор, пока вы будете удерживать кнопку реверса.

- ① Кнопка реверса

При шитье стежка автоматической закрепки (строчка D2) или закрепочного стежка (строчка D3) нажмите на кнопку реверса только один раз. Машина сделает закрепочный стежок и автоматически остановится.



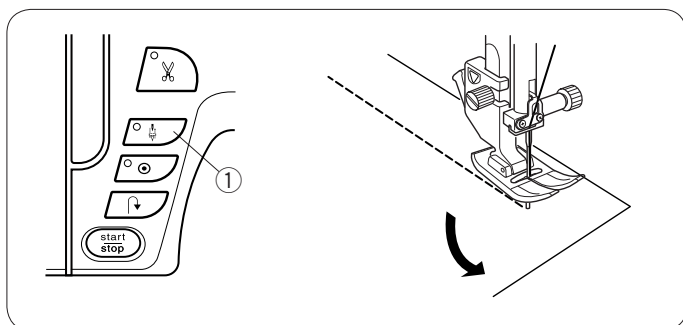
Работа от края толстых тканей

Чёрная кнопка, расположенная на лапке для зигзага, фиксирует лапку в горизонтальном положении.

Это поможет вам, если вы начинаете шить от края очень толстой ткани или шьёте поперёк шва.

Опустите иглу в ткань в том месте, с которого вы хотите начать шить. Опустите лапку, одновременно нажимая на чёрную кнопку. Теперь лапка зафиксирована в горизонтальном положении и не соскользнёт.

- ① Толстая ткань
- ② Чёрная кнопка



Смена направления шитья

Остановите машину.

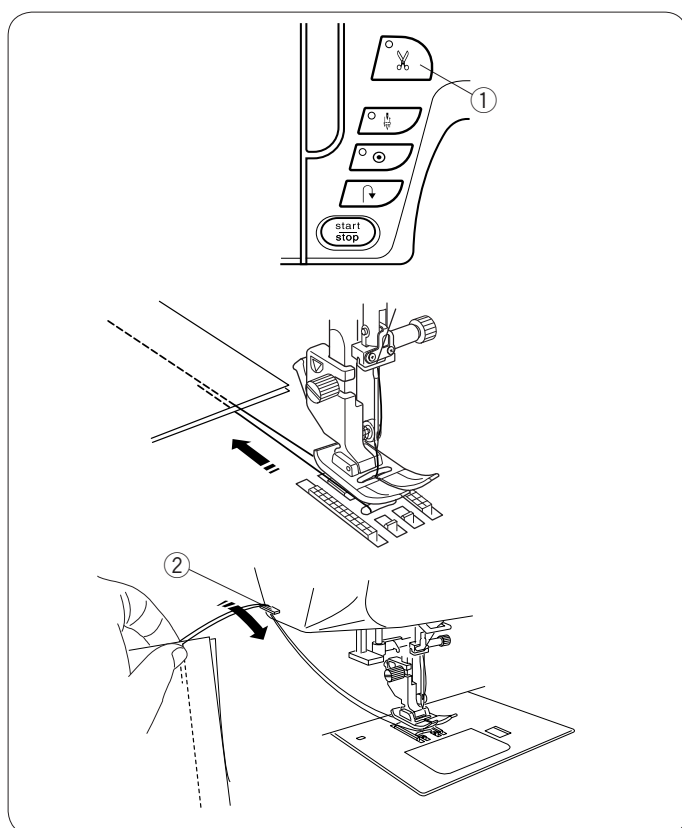
Поднимите прижимную лапку.

Поверните ткань вокруг иглы и смените направление шитья по желанию.

Опустите прижимную лапку и продолжайте шить в другом направлении.

Нажмите кнопку подъёма/опускания иглы, если игла не опущена при поворачивании ткани.

- ① Кнопка подъёма/опускания иглы



Обрезка нитки

Чтобы по завершении шитья обрезать нитки, нажмите на кнопку обрезки нити. Игла поднимется вверх автоматически после обрезки ниток.

- ① Кнопка обрезки ниток

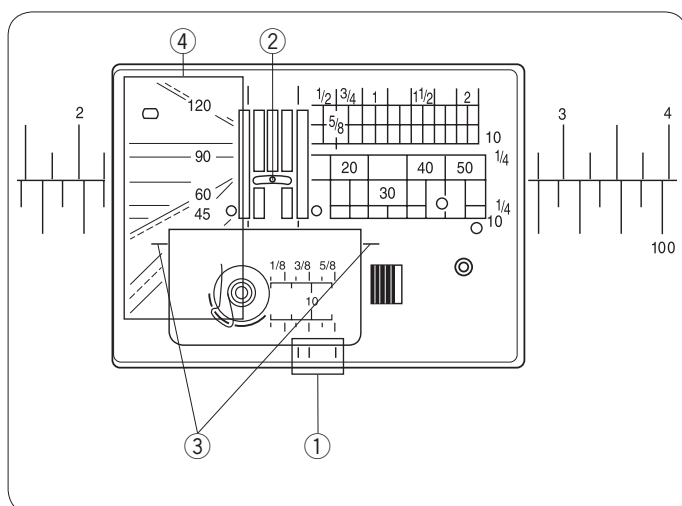
ПРИМЕЧАНИЕ:

Кнопка обрезки ниток не действует при поднятой прижимной лапке. Используйте эту функцию при обрезке специализированных или толстых ниток на лицевой стороне, если автоматическая обрезка ниток не работает.

Для использования обрезки ниток на лицевой стороне, уберите ткань и оттащите её назад. Потяните нитки вверх и пропустите их между обрезателем и лицевой стороной сзади.

Потяните нитки на себя, чтобы обрезать их.

- ② Обрезатель нитей



Направительные линии для швов

Направительные линии для швов нанесены на игольную пластину, свободный рукав и пластину челночного отсека. Направительные линии в 1/4 дюйма, 3/8 дюйма и 5/8 дюйма нанесены перед игольной пластиной.

- ① Направительные линии перед игольной пластиной

Цифры на игольной пластине указывают расстояние в мм и дюймах от центрального положения иглы.

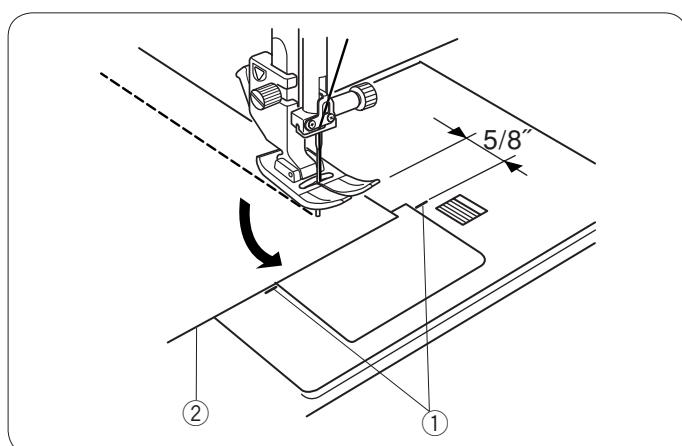
- ② Центральное положение иглы

Угловые линии полезны при создании прямых углов.

- ③ Угловые линии

Линии под углом, расположенные на игольной пластине, помогают в работе с пэчворком.

- ④ Линии под углом



Создание прямых углов

Чтобы поддерживать припуск в 5/8 дюйма после поворота строчки под прямым углом, используйте направительные линии на игольной пластине.

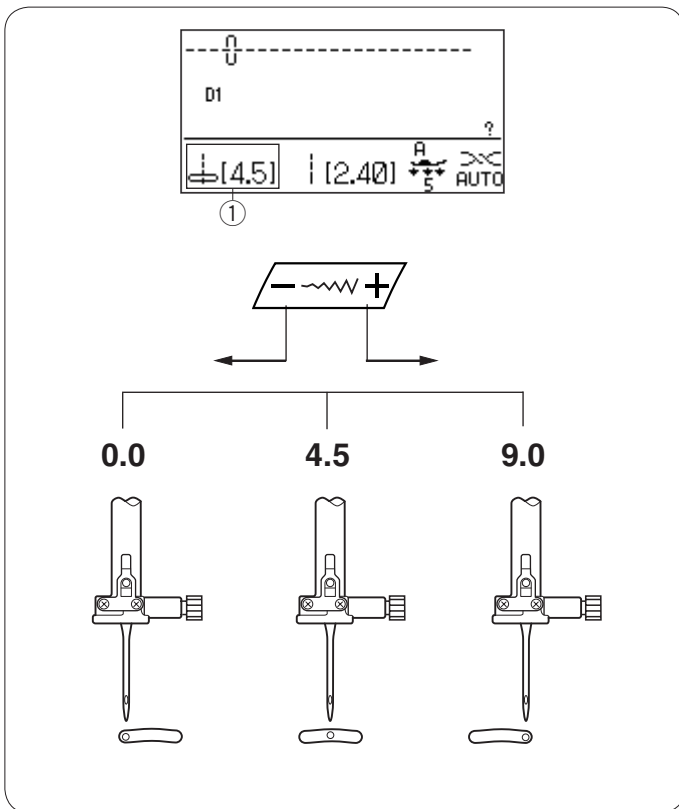
Остановите строчку, когда передний край ткани достигнет поворотных линий.

Поднимите прижимную лапку и поверните ткань на 90 градусов.

Опустите прижимную лапку и начните шить в другом направлении.

- ① Направительная линия для создания прямых углов

- ② Край ткани



Изменение положения иглы

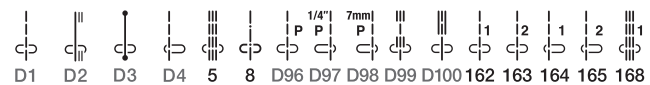
Положение иглы для выполнения прямого стежка можно изменить при помощи кнопки изменения ширины стежка.

ПРИМЕЧАНИЕ:

Значения в скобках ① указывают первоначальные установки.

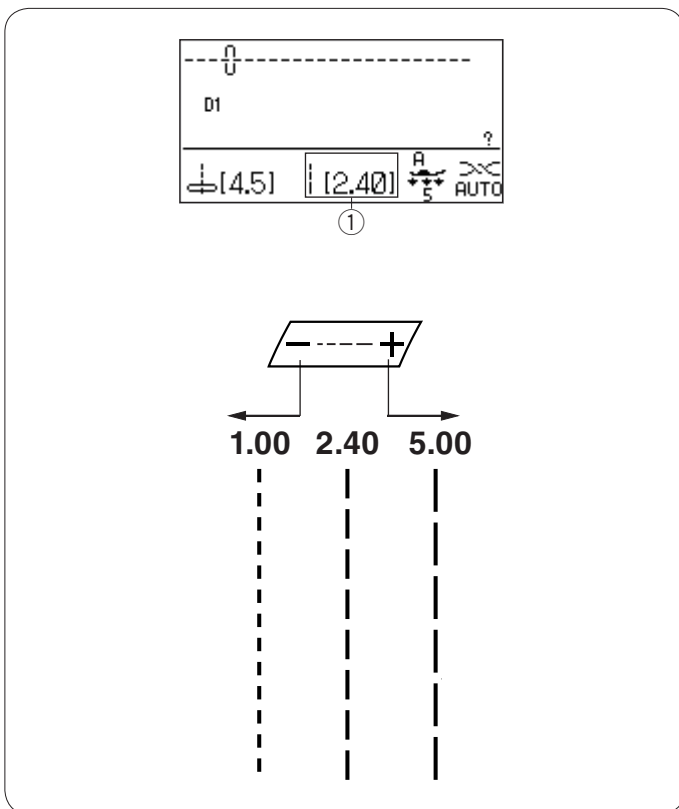
Положение иглы может быть изменено для следующих типов прямых стежков:

D1-D4, 5, 8, D96-D100, 162-165, 168.



Нажмите «+» на кнопке и переместите игольный стержень вправо.

Нажмите «-» и переместите игольный стержень влево.



Изменение длины стежка

Длину стежка можно изменить при помощи кнопки изменения длины стежка.

При нажатии на кнопку значение длины стежка будет меняться.

ПРИМЕЧАНИЕ:

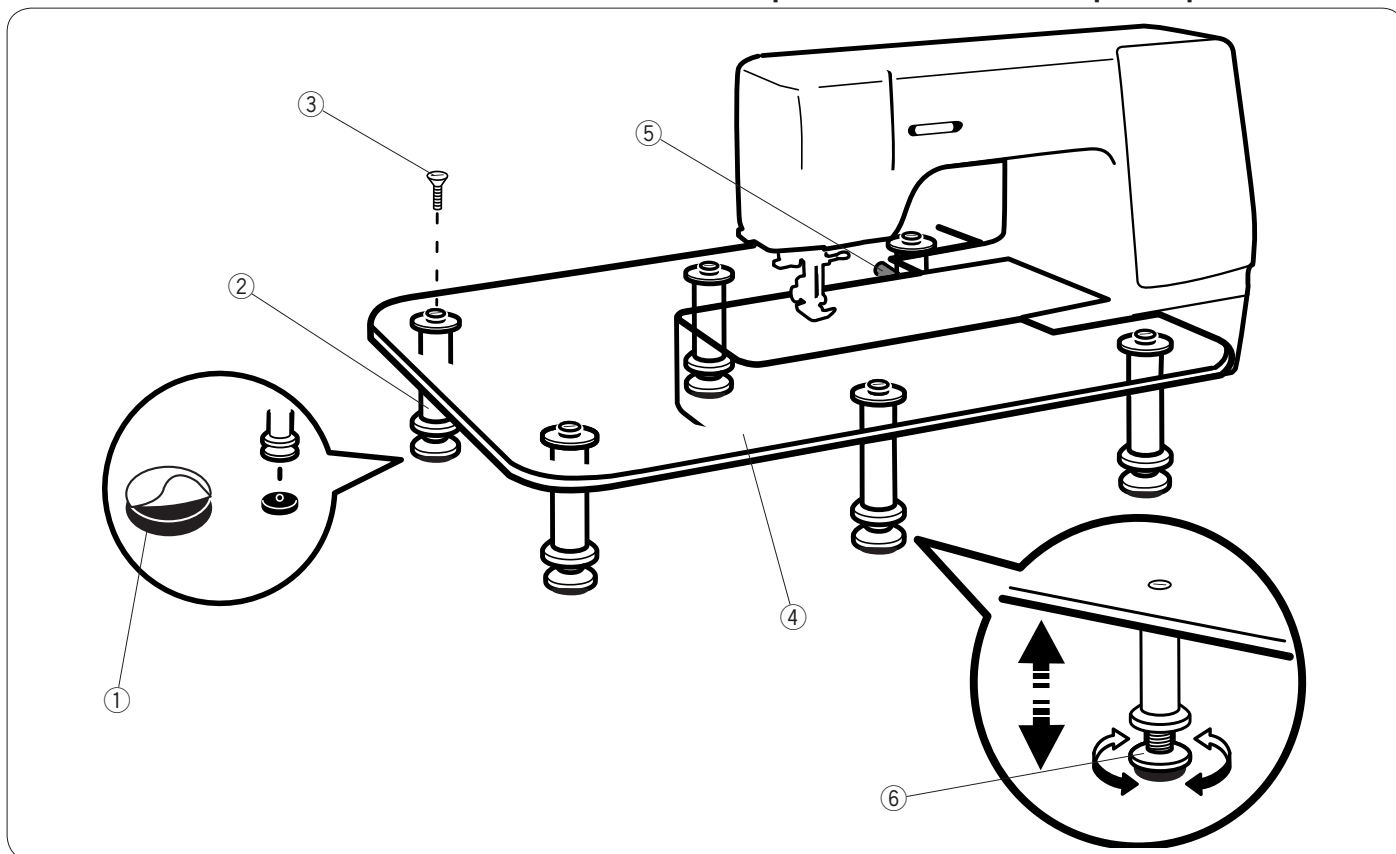
Значения в скобках ① указывают первоначальные установки.

Нажмите «+» на кнопке и увеличьте длину стежка.

Нажмите на «-», чтобы уменьшить длину стежка.



Сборка дополнительного расширительного столика



Отклейте защитную плёнку с резиновых прокладок и установите их снизу на ножки.

- ① Резиновые прокладки
- ② Ножка

Прикрутите к верхней части стола 6 ножек винтами.

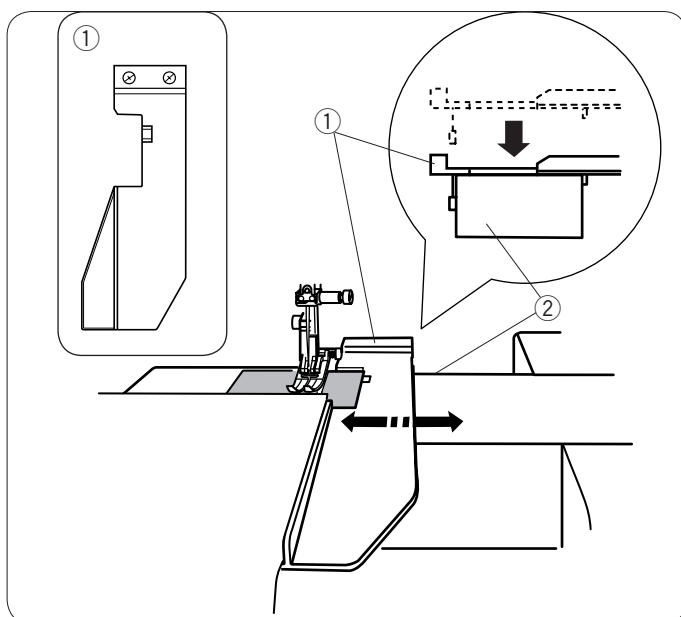
- ③ Установочный винт
- ④ Верхняя часть стола

Установите собранный стол на машину как показано на рисунке, чтобы столик закрепился на штифте сзади свободного рукава.

- ⑤ Штифт

Отрегулируйте высоту стола при помощи регулируемых винтов.

- ⑥ Регулируемый винт

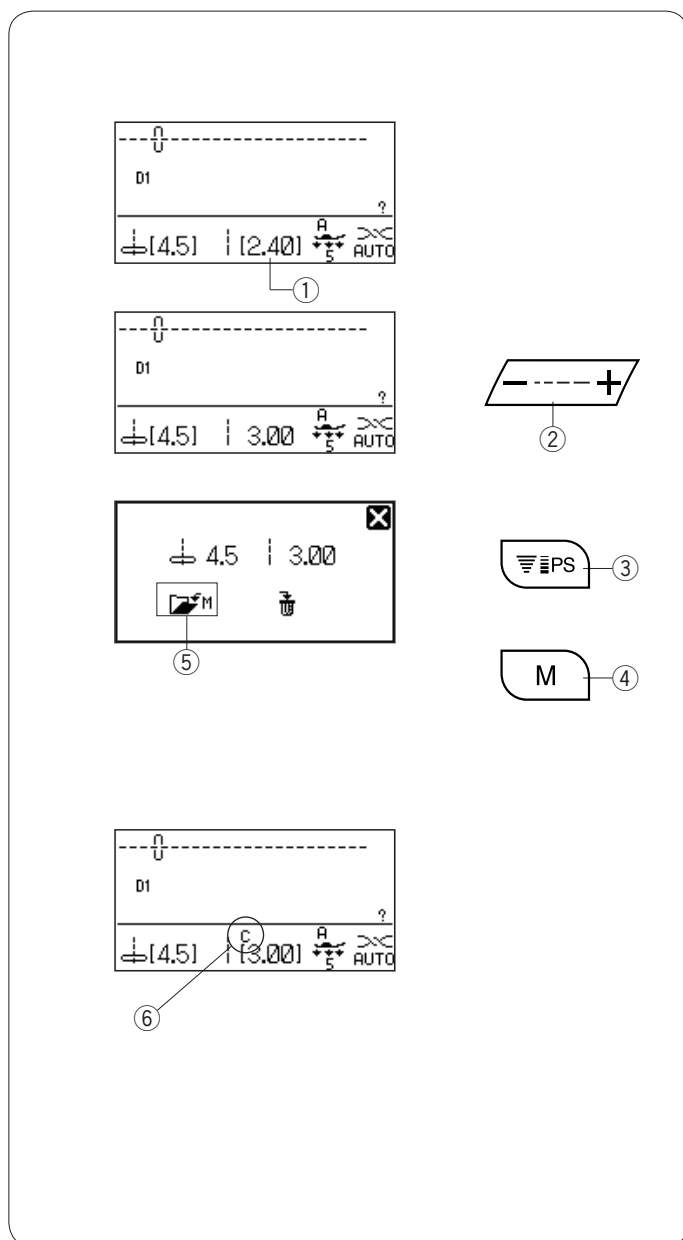


Тканенаправитель

Снимите съёмный столик и установите дополнительный расширительный столик.

На свободный рукав установите тканенаправитель, нажав на него и пристегнув на место. Передвиньте направитель на желаемую позицию. Расположите край ткани рядом с тканенаправителем и начинайте работать.

- ① Тканенаправитель
- ② Свободный рукав



Программирование персональных установок: изменение длины и ширины стежка

Предварительно установленные значения ширины и длины стежка являются оптимальными для всех строчек. Однако вы можете изменить эти установки в соответствии с условиями шитья.

Пример: Как изменить установленное значение длины стежка с 2.40 до 3.00

Выберите строчку, у которой хотите изменить значение длины стежка.

Значение длины и ширины стежка указаны в скобках.

① Значение длины стежка

Нажмите кнопку изменения длины стежка, чтобы изменить длину стежка до 3.00

② Кнопка изменения длины стежка

Нажмите кнопку персональных установок. На дисплее откроется окно персональных установок.

③ Кнопка персональных установок

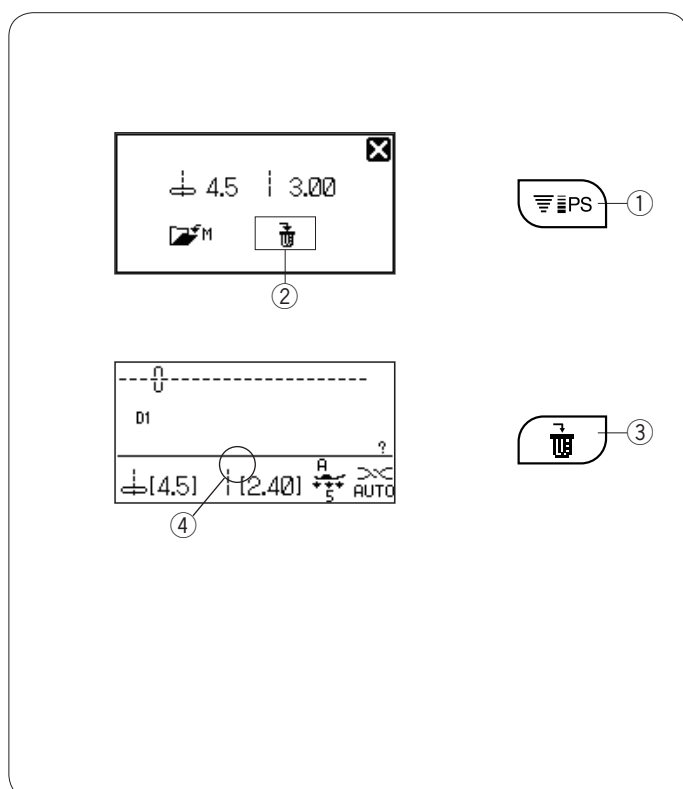
Нажмите кнопку памяти ④ или значок на дисплее ⑤ для сохранения изменений.

④ Кнопка памяти

⑤ Значок на дисплее

На дисплее появится предыдущее окно, но останется символ «С», указывающий, что первоначальные установки были изменены.

⑥ Символ «С»



Возврат первоначальных установок

Выберите строчку, для которой вы меняли настройки.

Нажмите кнопку персональных установок ①. На экране отобразится окно с настройками, где показаны измененные настройки.

Нажмите кнопку очистки ② или значок на дисплее ③ для возврата первоначальных установок.

② Кнопка очистки

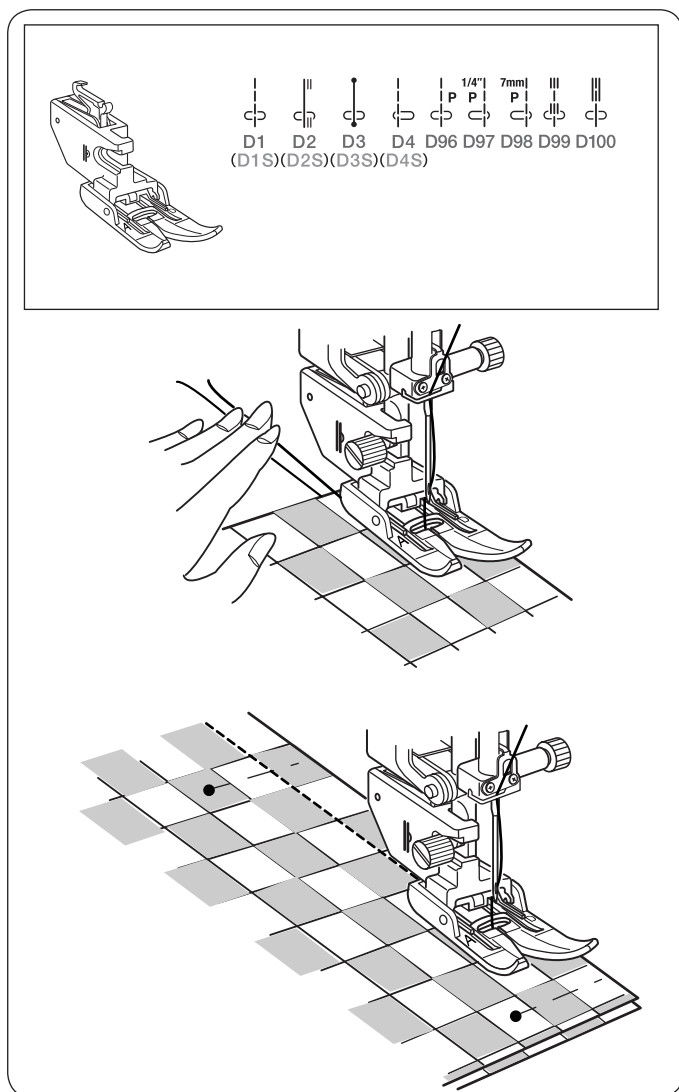
③ Значок на дисплее

На дисплее появится предыдущее окно, а символ «С» исчезнет ④.

Всем значениям вернулись первоначальные установки (те самые установки, которые были в машине при её покупке).

ПРИМЕЧАНИЕ:

О том, как вернуть все настройки, связанные со стежком, см. стр. 30.



Работа с устройством двойной подачи ткани

Строчки D1, D2, D3, D4, D94, D96, D97, D98, D99, D100, D1S, D2S, D3S, D4S создаются с устройством верхнего транспортера.

Устройство верхнего транспортера особенно эффективно при работе с материалами, которые трудно продвигаются при шитье, например, кожа и винил. При работе с устройством слой ткани не соскальзывают при шитье.

ПРИМЕЧАНИЕ:

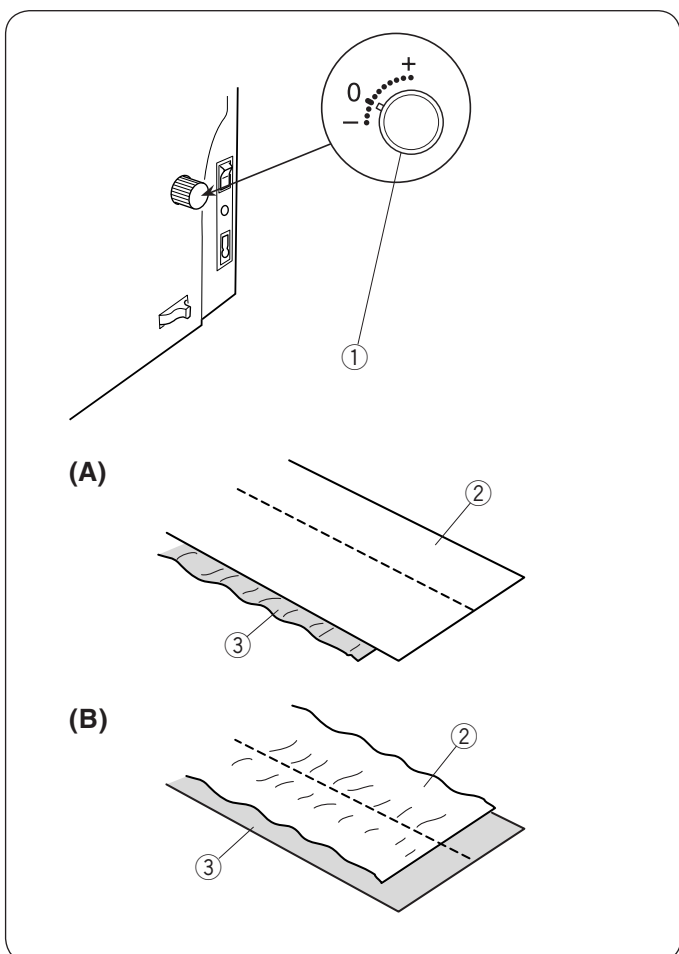
См. стр. 14-15 как установить лапку-верхний транспортер, чтобы подключить устройство верхнего транспортера.

Создание строчки

Поднимите прижимную лапку и расположите ткань рядом с направительной линией на игольной пластине. Опустите иглу в точку начала строчки. Отведите шпульную и игольную нити назад. Опустите прижимную лапку.

Начинайте шить на средней скорости. Осторожно направляйте ткань вдоль направителя, ткань должна свободно подаваться под лапку.

При работе с клетчатой тканью, сопоставьте клетку верхних и нижних слоёв, сколите их вместе булавкой.



Регулятор баланса двойной подачи

Регулятор баланса двойной подачи должен быть установлен на «0». Однако может потребоваться изменить баланс двойной подачи в зависимости от обрабатываемой ткани.

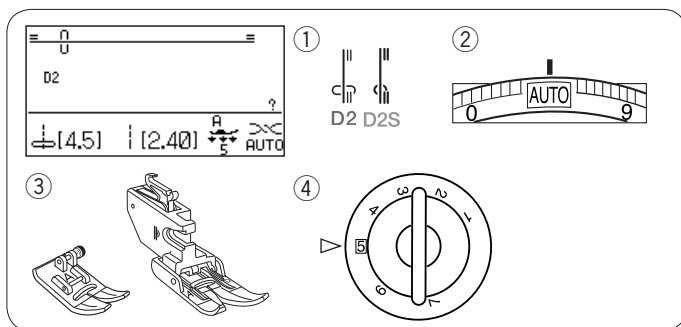
Сделайте пробную строчку на кусочке соответствующей ткани для проверки баланса подачи.

- (A): Если нижний слой собирается, поверните регулятор баланса двойной подачи по направлению к «+».
- (B): Если собирается верхний слой, поверните регулятор баланса двойной подачи по направлению к «-».
- ① Регулятор баланса двойной подачи
 - ② Верхний слой
 - ③ Нижний слой

После работы установите регулятор баланса двойной подачи на «0».

ПРИМЕЧАНИЕ:

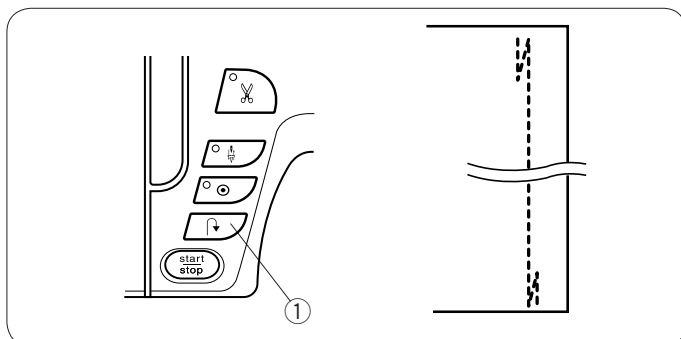
Уменьшение давления лапки на ткань также может улучшить баланс подачи ткани.



Автоматическая закрепка

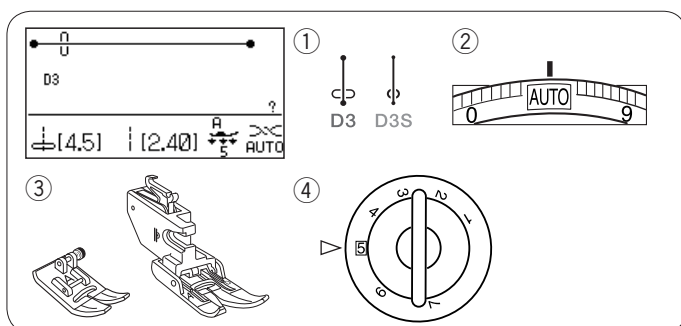
Установки машины

- ① Строчка: D2 или D2S
- ② Натяжение нити: AUTO
- ③ Прижимная лапка: лапка А для зигзага, лапка-верхний транспортёр двойной подачи AD
- ④ Давление лапки: 5



Используйте этот стежок для фиксации шва в начале и конце при помощи закрепки. Когда достигли конца шва, нажмите один раз на кнопку реверса ①. Машина прошьёт четыре стежка назад, четыре стежка вперёд и автоматически остановится.

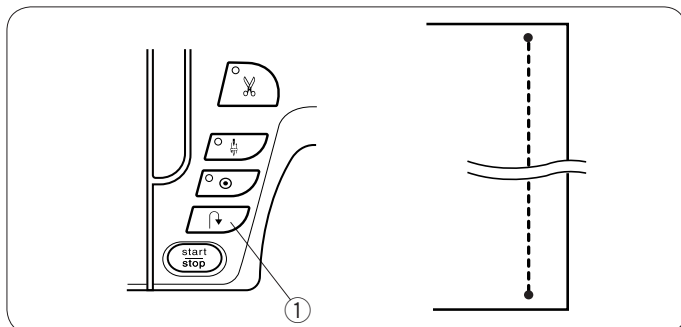
- ① Кнопка реверса



Закрепочный стежок

Установки машины

- ① Строчка: D3 или D3S
- ② Натяжение нити: AUTO
- ③ Прижимная лапка: лапка А для зигзага, лапка-верхний транспортёр двойной подачи AD
- ④ Давление лапки: 5

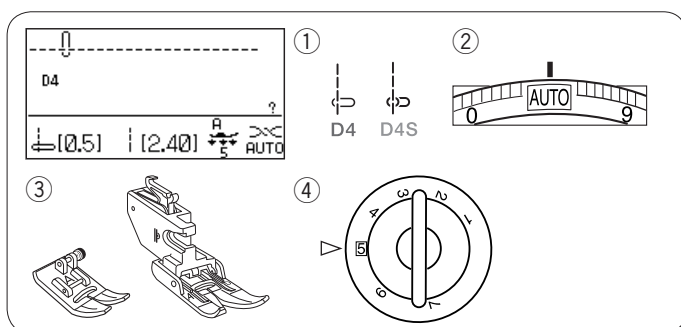


Этот уникальный стежок используется, если необходимо сделать невидимый закрепочный стежок. Опустите иглу близко к переднему краю ткани.

Машина на месте прошьёт несколько стежков закрепки, а затем продолжит шить вперёд. Когда вы нажмете кнопку реверса ① в конце шва, машина на месте прошьёт несколько стежков закрепки и автоматически остановится.

- ① Кнопка реверса

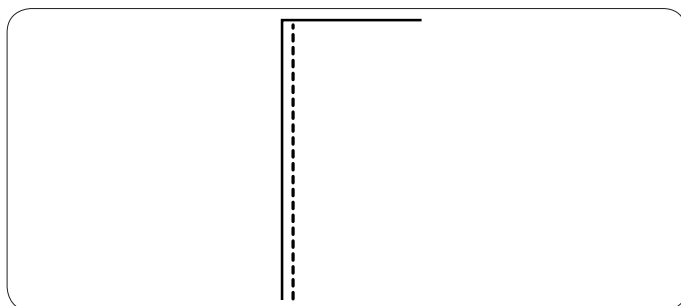




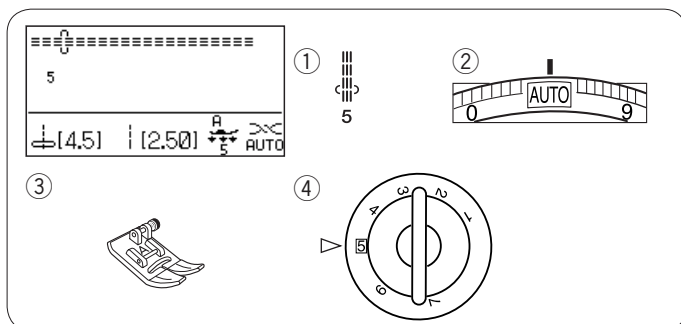
Прямой стежок с левым положением иглы

Установки машины

- ① Строчка: D4 или D4S
- ② Натяжение нити: AUTO
- ③ Прижимная лапка: лапка А для зигзага, лапка-верхний транспортёр AD
- ④ Давление лапки: 5



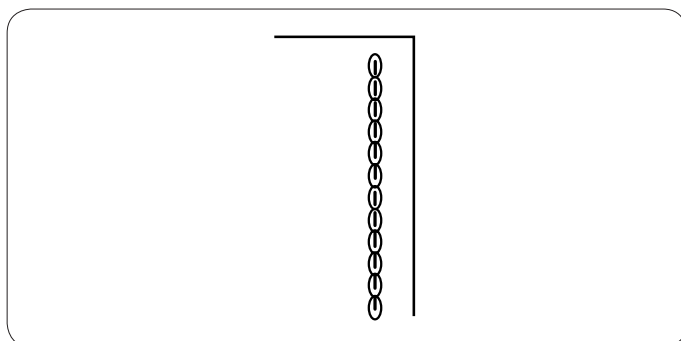
Применяйте этот стежок для формирования шва по краю ткани



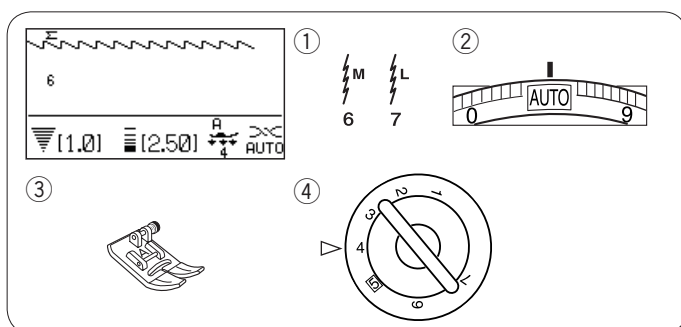
Тройной стежок стреч

Установки машины

- ① Строчка: 5
- ② Натяжение нити: AUTO
- ③ Прижимная лапка: лапка А для зигзага
- ④ Давление лапки: 5



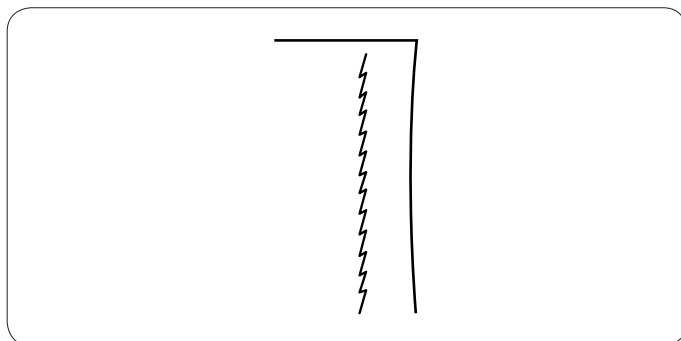
Этот крепкий эластичный стежок рекомендуется для придания ткани эластичности и крепости при необходимости. Используйте его для усиления области проймы и шаговых швов на брюках. Также его используют на рюкзаках для придания шву большей прочности.



Стежок стреч

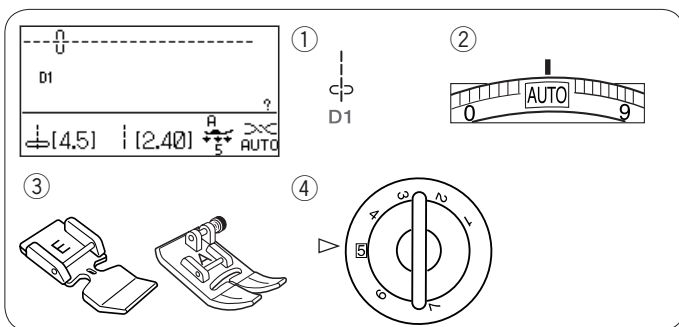
Установки машины

- ① Строчка: 6 или 7
- ② Натяжение нити: AUTO
- ③ Прижимная лапка: лапка А для зигзага
- ④ Давление лапки: 4



Этот узкий эластичный стежок предназначен для устранения сморщивания швов на трикотажном полотне и по косой линии, одновременно позволяет разутюживать швы так, чтобы они раскрывались полностью. Используйте этот стежок при работе с трикотажем и тонким джерси.

Строчка 7 – стежок стреч с левым положением иглы.



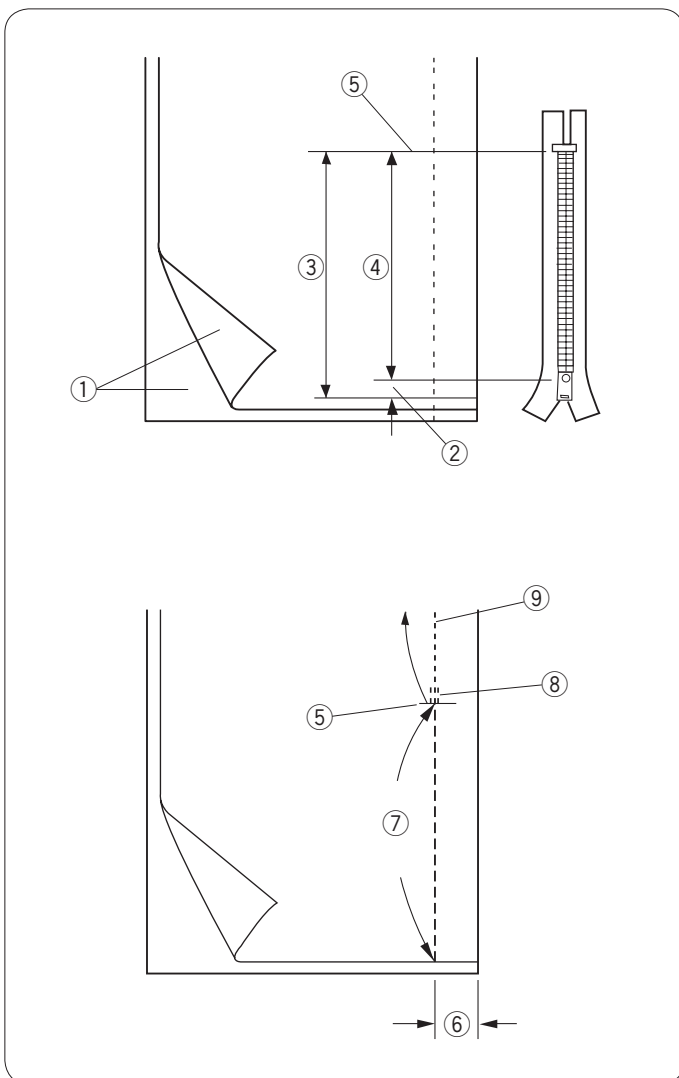
Пришивание молнии

Установки машины:

- ① Строчка: D1
- ② Натяжение нити: AUTO
- ③ Прижимная лапка: лапка E для пришивании молнии, лапка A для зигзага
- ④ Давление лапки: 5

ПРИМЕЧАНИЕ:

При шитье лапкой для молнии E, нижнее положение иглы должно быть отрегулировано.



Подготовка ткани

Добавьте 1 см к размеру молнии. Это общий размер раскрытия.

- ① Лицевая сторона ткани
- ② 1 см
- ③ Размер раскрытия
- ④ Размер молнии
- ⑤ Конец раскрытия

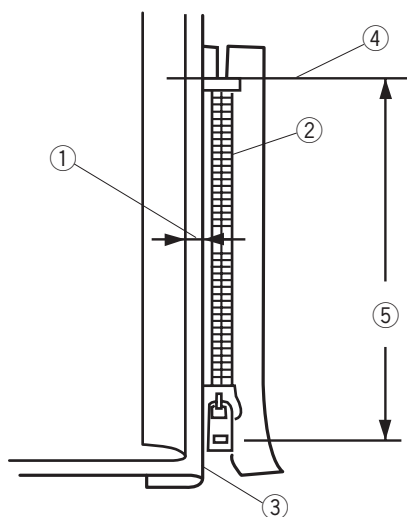
Сложите лицевые стороны ткани вместе и прошейте до конца раскрытия молнии с 2 см на припуск. Закрепите стежки реверсом.

Вручную увеличьте длину стежка до 5.0 и приметайте расстояние раскрытия молнии с ослабленным натяжением нити до 1-3.

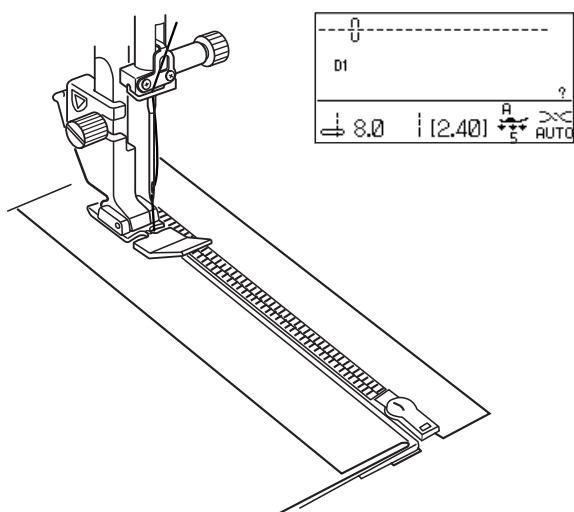
- ⑤ Конец раскрытия
- ⑥ 2 см на припуск
- ⑦ Наметка
- ⑧ Стежок реверса
- ⑨ Стежки шва



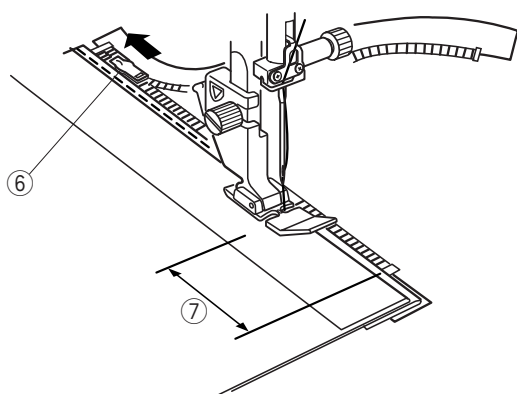
1



2



3



Пришивание

1 Заложите назад оставшиеся припуски на швы. Поверните над правым припуском и сформируйте складку в 0.2-0.3 см. Расположите зубцы молнии рядом с этой складкой и приколите булавкой. Верните длину стежка и натяжение нити к первоначальным значениям.

- ① Складка в 0.2-0.3 см
- ② Зубцы молнии
- ③ Складка
- ④ Конец зоны раскрытия
- ⑤ Размер зоны раскрытия

2 Пристегните лапку E для молнии, иглу расположите с правой стороны от неё. Отрегулируйте положение иглы до 7.5-8.5. Опустите лапку на край низа молнии так, чтобы игла проходила сквозь ткань рядом со складкой и лентой молнии. Шейте вдоль молнии, направляя зубцы молнии вдоль нижнего края лапки.

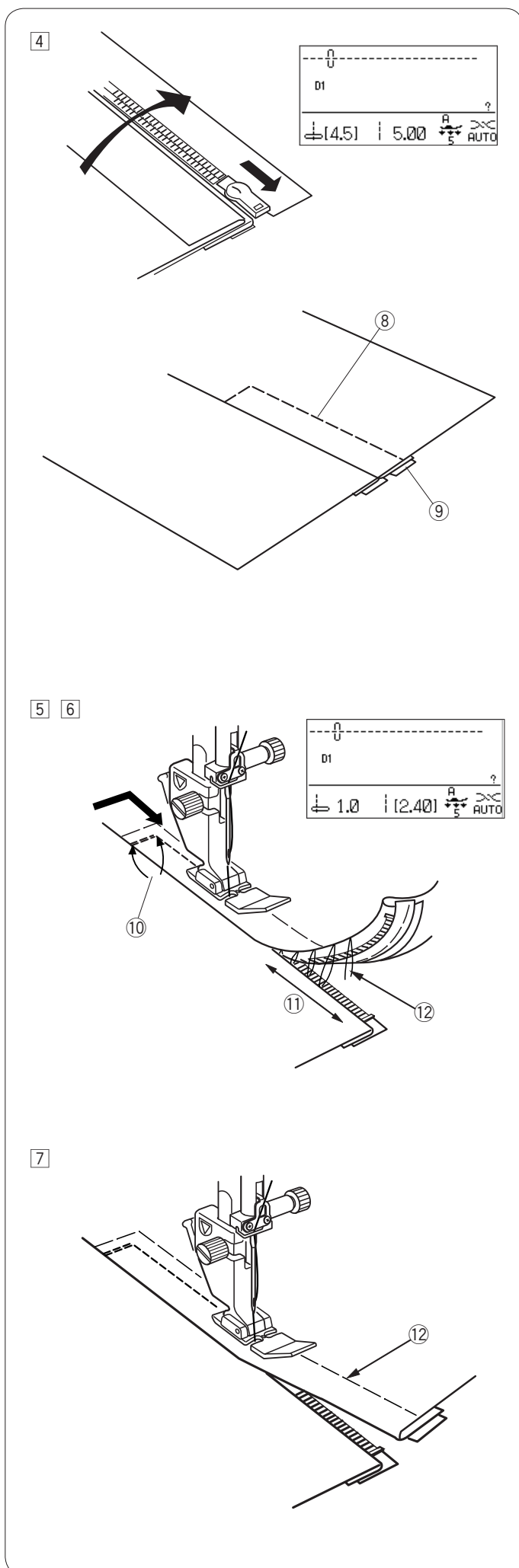
! ВНИМАНИЕ:

Убедитесь, что игла не ударится о прижимную лапку или зубцы молнии, когда пристёгнута лапка для молнии и отрегулирована ширина стежка.

3 Прошейте все слои рядом со складкой. Остановитесь за 5 см до того, как лапка для молнии достигнет замка молнии. Слегка опустите иглу в ткань. Поднимите лапку и откройте молнию. Опустите лапку и прошейте остаток шва.

- ⑥ Замок молнии
- ⑦ 5 см





4 Закройте молнию и расправьте ткань лицевой стороной вверх. Прикрепите лапку для зигзага А. Установите длину стежка на 5.0, ширину стежка на 4.5 (значение по умолчанию), а регулятор натяжения нити на 1. Приметайте раскрытую ткань к ленте молнии.

- ⑧ Намётка
- ⑨ Лента молнии

5 Прикрепите лапку Е для молнии. Установите длину стежка на значение по умолчанию, ширину стежка на 0.5-1.5, а регулятор натяжения нити на AUTO.

Прошейте обратными стежками поперёк раскрытия в конце молнии на 0,7–1 см и поверните ткань на 90 градусов.

- ⑩ 0,7–1 см

! ВНИМАНИЕ:

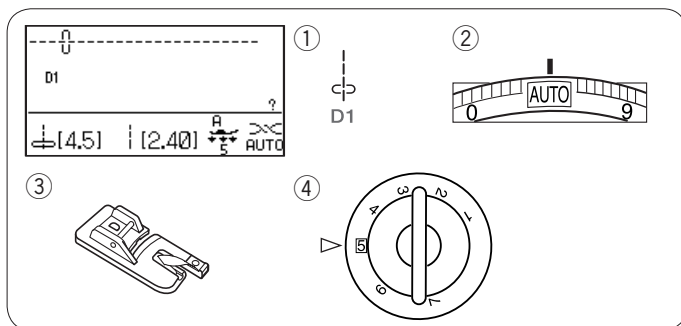
Убедитесь, что игла не ударится о прижимную лапку или зубцы молнии, когда пристёгнута лапка для молнии и отрегулирована ширина стежка.

6 Прошейте сквозь ткань и ленту молнии, направляя зубцы молнии вдоль нижнего края лапки. Остановитесь за 5 см до верха молнии. Распустите стежки намётки. Опустите иглу в ткань, поднимите лапку и откройте молнию.

- ⑪ 5 см
- ⑫ Стежки намётки

7 Опустите лапку и прошейте остаток шва, убеждаясь, что складка ровная. Удалите все стежки намётки.

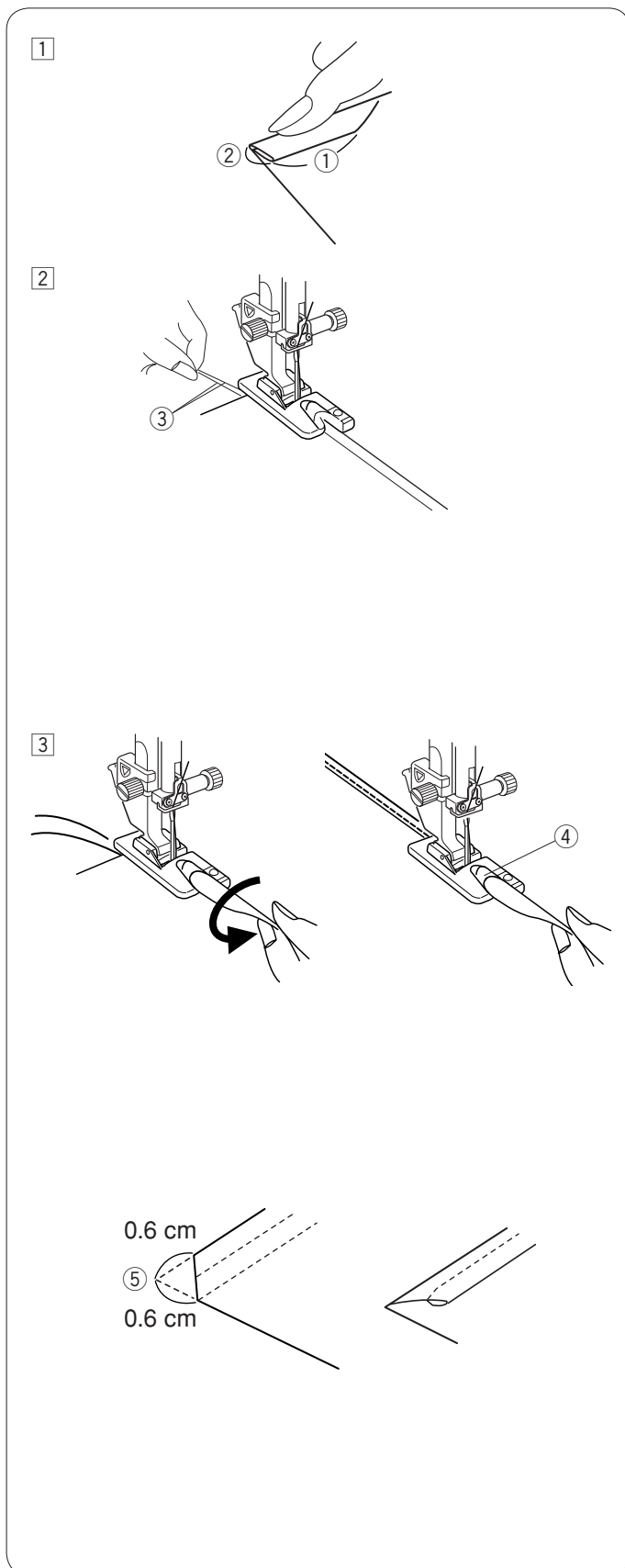




Роликовый шов

Установки машины:

- ① Строчка: D1
- ② Натяжение нити: AUTO
- ③ Прижимная лапка: лапка D для роликового шва
- ④ Давление лапки: 5



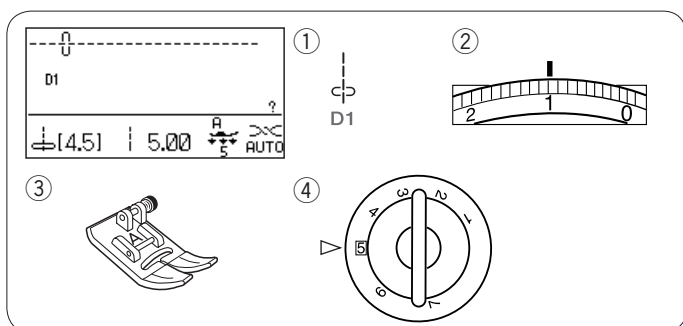
Как шить:

- ① Сделайте двойную складку на ткани 6 см в длину и 0,3 см в ширину.
 - ① 6 см
 - ② 0,3 см
- ② Расположите ткань, совместив края с направителем на лапке. Опустите лапку и прошейте 1-2 см, оттягивая обе нити назад.
 - ③ Нити
- ③ Остановите машину и опустите иглу в ткань. Поднимите лапку и вложите сложенную ткань в завиток лапки. Опустите лапку, шейте, приподнимая край ткани для равномерной её подачи.
 - ④ Завиток лапки

ПРИМЕЧАНИЕ:

Чтобы легче вставить угол ткани в лапку, отрежьте уголок примерно на 0,6 см.

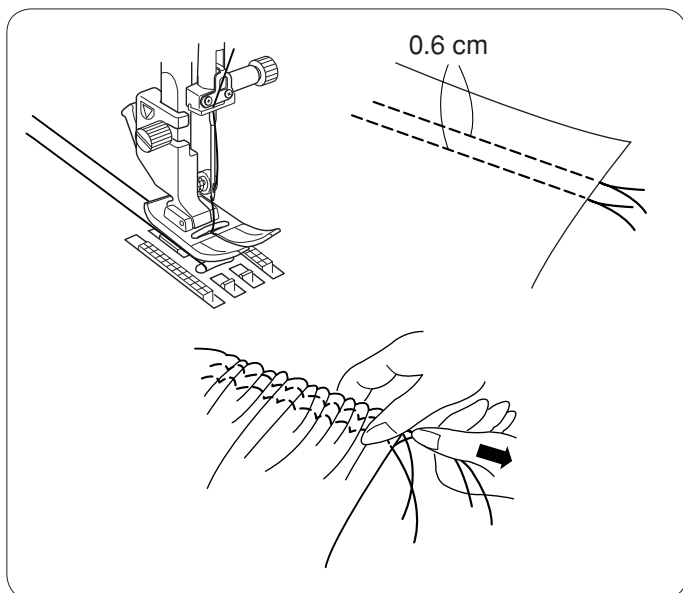
- ⑤ 0,6 см



Сборки

Установки машины:

- ① Строчка: D1
- ② Натяжение нити: 1
- ③ Прижимная лапка: лапка А для зигзага
- ④ Давление лапки: 5

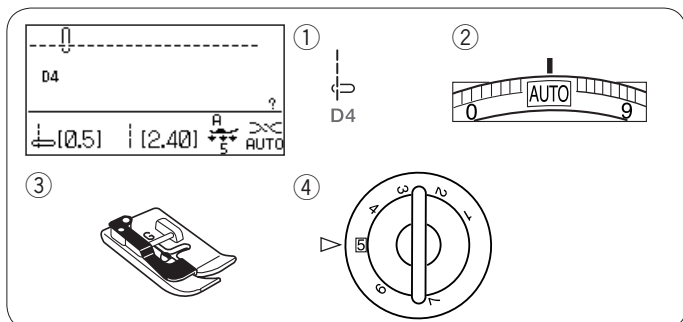


Ослабьте натяжение игольной нити до «1», установите длину стежка на «5.0».

Прошейте ряды прямых стежков на 0.6 см друг от друга по всей области присбаривания.

Завяжите шпульные и игольные нити с одного края.

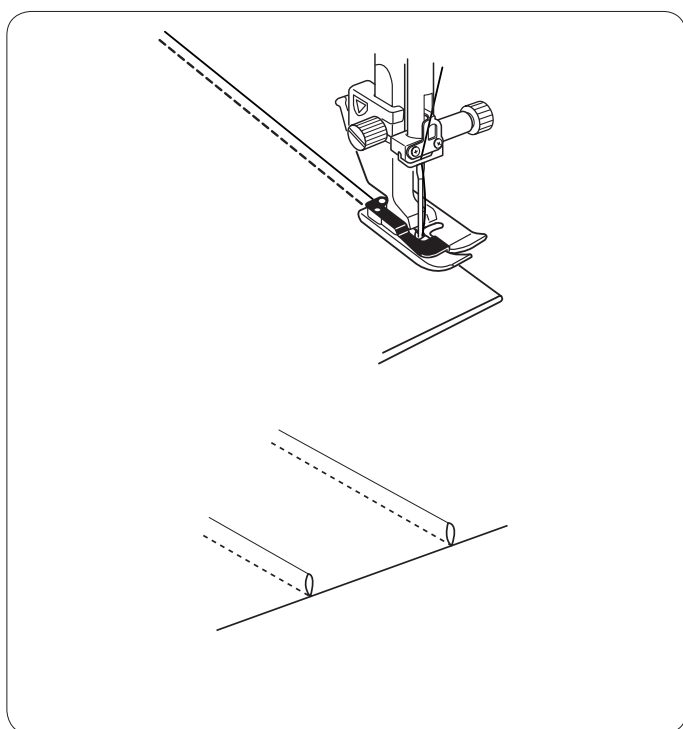
С другой стороны потяните за шпульную нить и ровно распределите складки.



Узкие складки

Установки машины:

- ① Строчка: D4
- ② Натяжение нити: AUTO
- ③ Прижимная лапка: лапка G для потайного шва
- ④ Давление лапки: 5

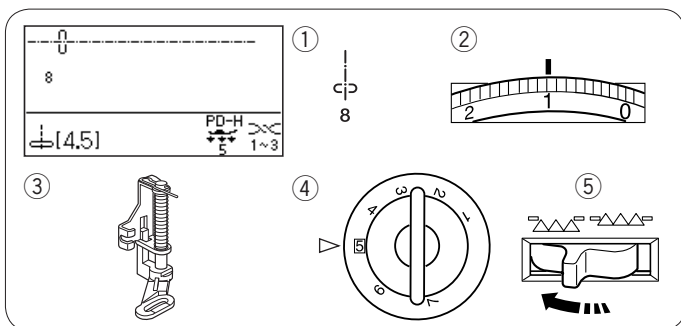


Сложите ткань по первой линии изнаночной стороной вовнутрь.

Подложите сложенную ткань под прижимную лапку для потайного шва. Выровняйте край складки по направляющей на лапке и опустите лапку. Начинайте шить, направляя край складки вдоль направляющей.

Раскройте ткань и прогладьте складки на одну сторону.

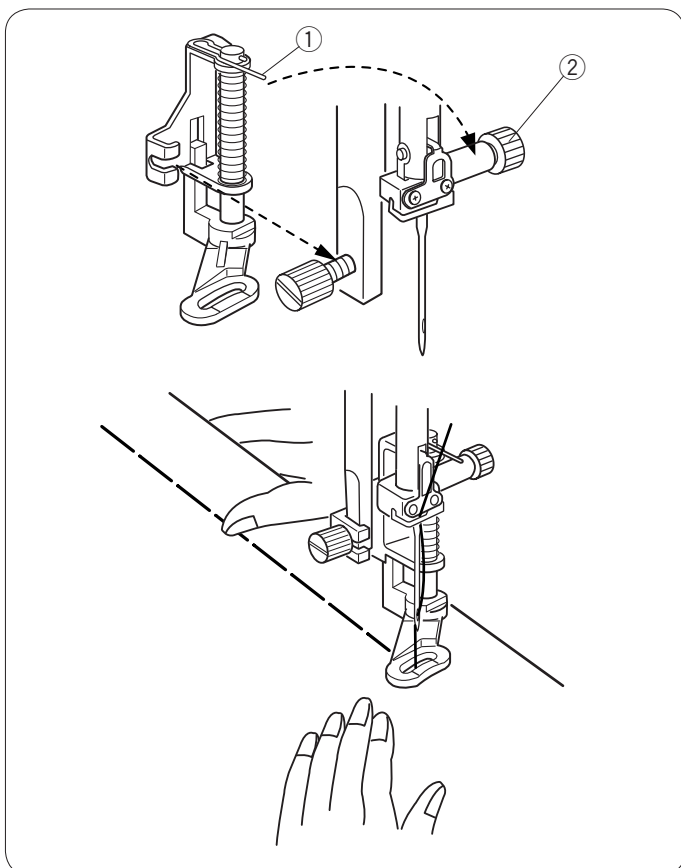




Намётка

Установки машины:

- ① Строчка: 8
- ② Натяжение нити: 1-3
- ③ Прижимная лапка: лапка PD-H для заплатки
- ④ Давление лапки: 5
- ⑤ Транспортёр ткани: опущен



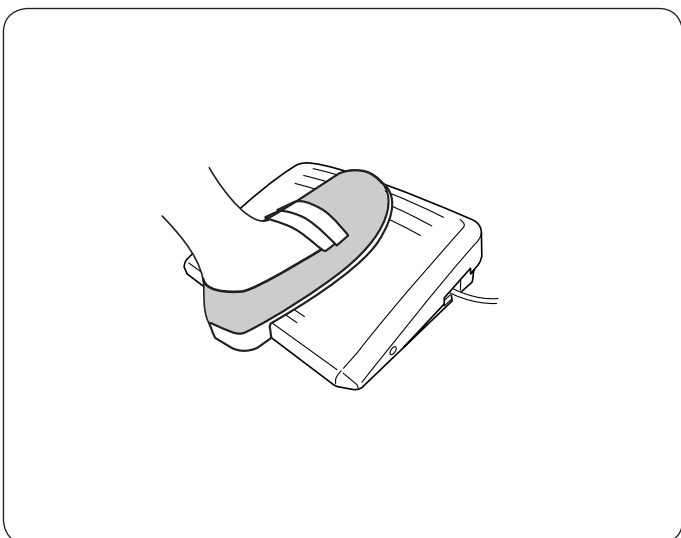
Установка лапки PD-H

Прикрепите лапку PD-H к прижимному стержню, установив штифт на винт игольного стержня.

- ① Штифт
 - ② Винт игольного стержня
- Плотно затяните винт отвёрткой.

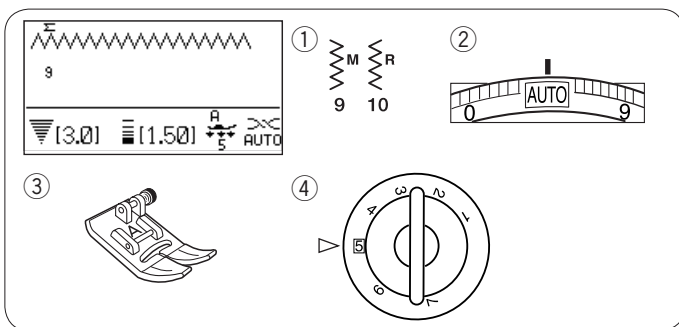
Как шить

Туго натяните ткань, придерживая её, и отпустите педаль. Машина сделает один стежок и автоматически остановится. Сдвиньте ткань от себя для следующего стежка.



ПРИМЕЧАНИЕ:

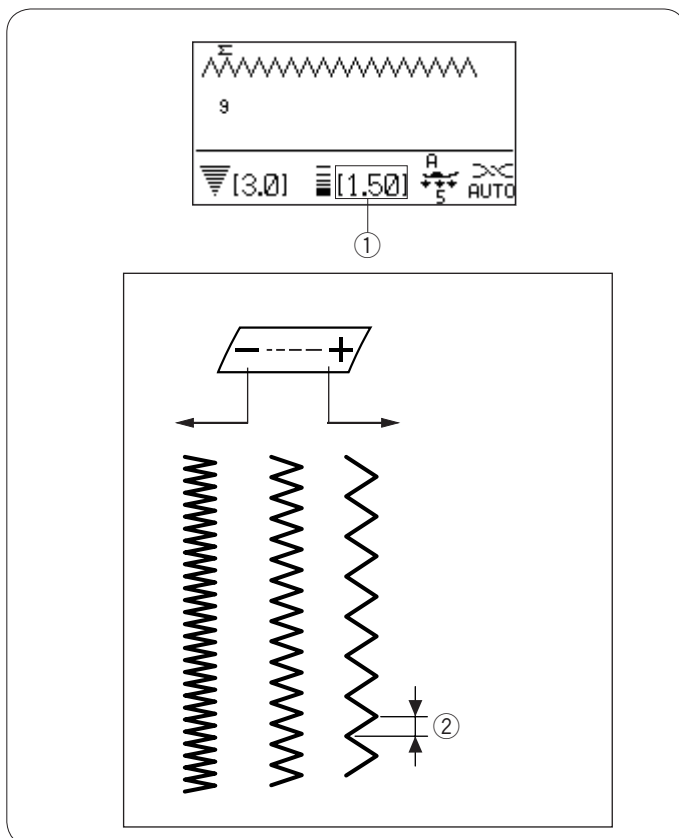
При намётке используйте педаль для более удобного шитья.



Зигзаг

Установки машины:

- ① Строчка: 9 или 10
- ② Натяжение нити: AUTO
- ③ Прижимная лапка: лапка А для зигзага
- ④ Давление лапки: 5



Стежок зигзаг используется для различных целей, включая оверлочивание. Его можно использовать, в основном, на всех тканях с волнистыми краями. Плотный зигзаг можно использовать при аппликации.

Изменение длины зигзага

Длину стежка зигзага можно изменять при помощи кнопки изменения длины стежка.

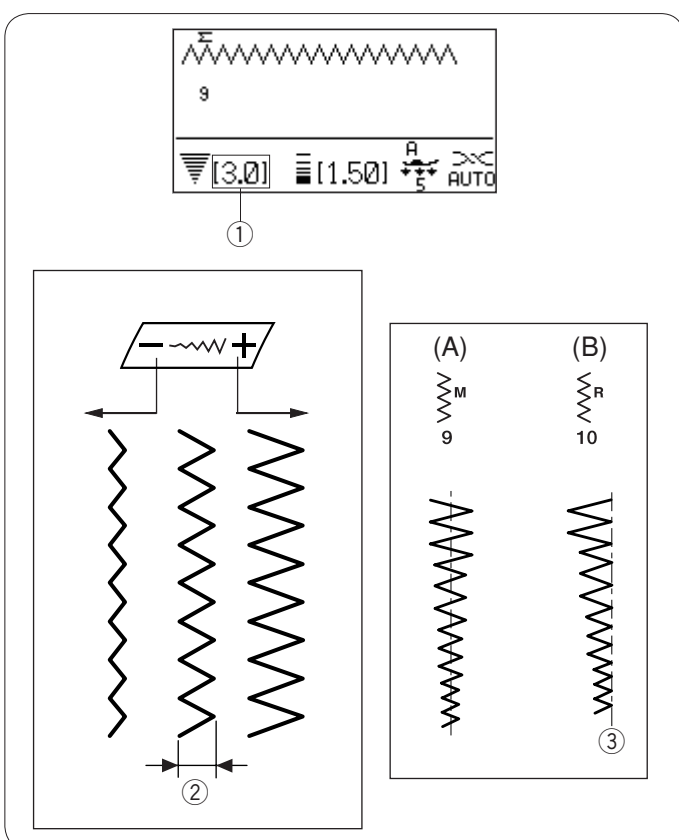
ПРИМЕЧАНИЕ:

Значения в скобках ① указывают первоначальные установки.

Нажмите на знак «+» на кнопке изменения длины стежка и увеличьте длину зигзага.

Нажмите на знак «-» на кнопке изменения длины стежка и уменьшите длину зигзага.

- ② Длина зигзага



Изменение ширины зигзага

Ширину стежка зигзага можно изменять при помощи кнопки изменения ширины стежка.

ПРИМЕЧАНИЕ:

Значения в скобках ① указывают первоначальные установки.

Нажмите на знак «+» на кнопке изменения ширины стежка и увеличьте ширину зигзага.

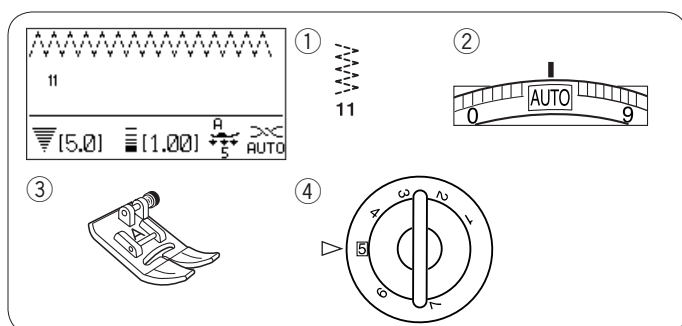
Нажмите на знак «-» на кнопке изменения ширины стежка и уменьшите ширину зигзага.

- ② Ширина зигзага

(А): У строчки номер 9 имеется фиксированное положение иглы по центру. Ширина стежка изменяется симметрично.

(В): У строчки номер 10 – фиксированное положение иглы с правой стороны. При изменении ширины стежка, левое положение иглы будет меняться.

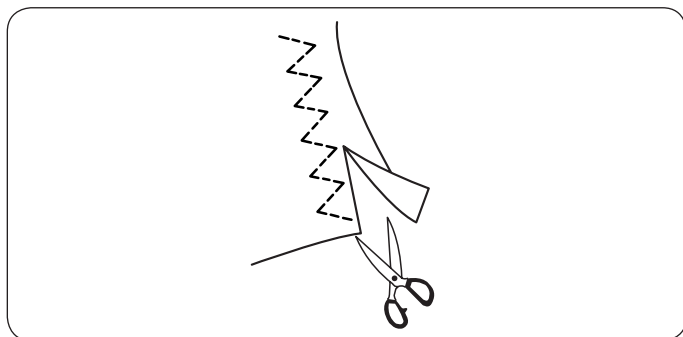
- ③ Фиксированное положение иглы с правой стороны



Тройной зигзаг (для трикотажа)

Установки машины:

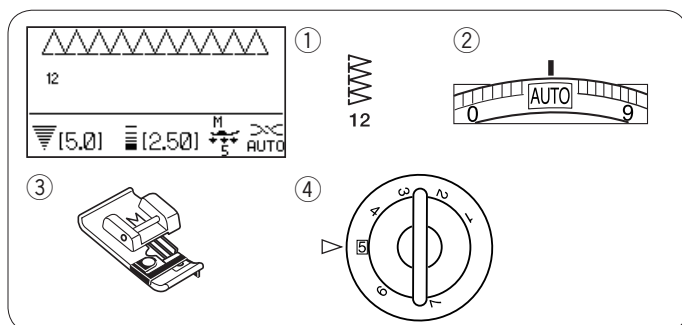
- ① Строчка: 11
- ② Натяжение нити: AUTO
- ③ Прижимная лапка: лапка А для зигзага
- ④ Давление лапки: 5



Этот стежок применяется для обработки края на синтетических и других тканях стреч, которые образуют морщинки.

Шейте вдоль края ткани, оставляя соответствующий припуск.

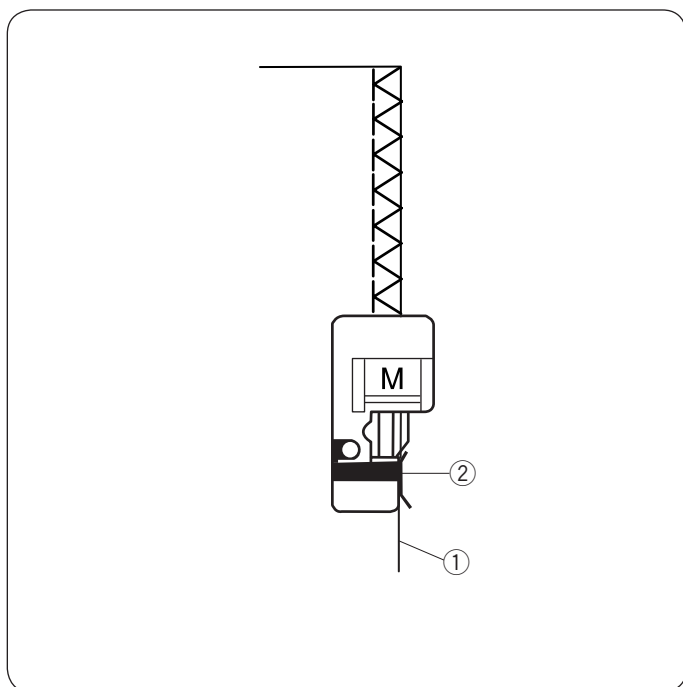
По окончании шитья отрежьте припуск близко к стежкам.



Обработка края

Установки машины

- ① Строчка: 12
- ② Натяжение нити: AUTO
- ③ Прижимная лапка: Лапка М для оверлока
- ④ Давление лапки: 5



Этот стежок используется одновременно для обработки края и создания шва.

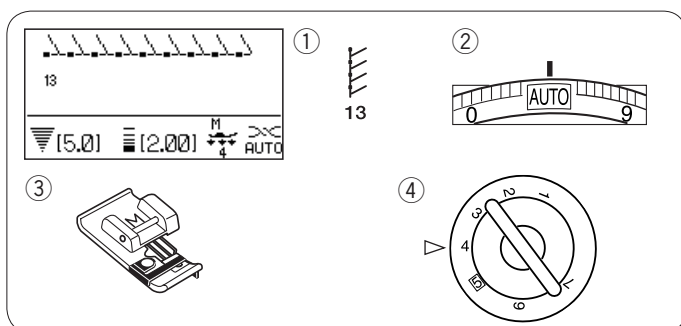
Применяйте этот стежок, если нет необходимости плоско раскрывать шов.

Расположите ткань рядом с направителем на лапке и начинайте шить.

- ① Край ткани
- ② Направитель

ПРИМЕЧАНИЕ:

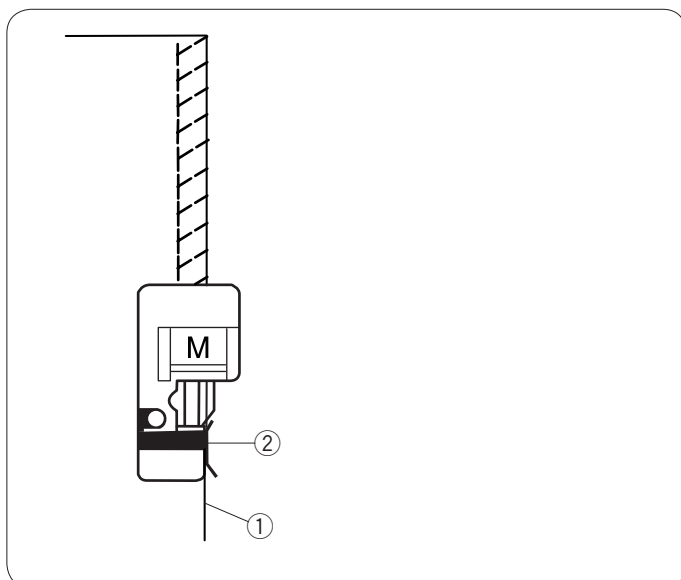
Ширина стежка не может быть изменена.



Трикотажный стежок

Установки машины:

- ① Строчка: 13
- ② Натяжение нити: AUTO
- ③ Прижимная лапка: Лапка М для оверлока
- ④ Давление лапки: 4



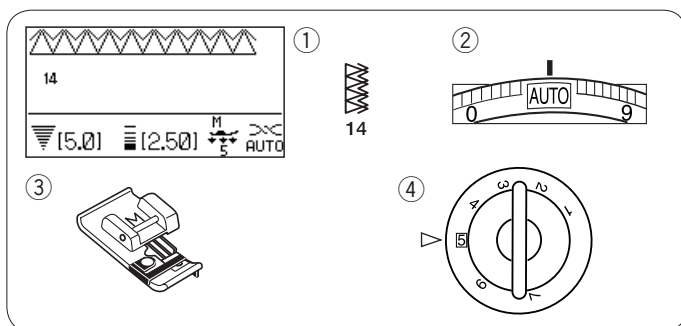
Этот стежок рекомендуется для шитья синтетического трикотажа и стреч велюра, т.к. гарантирует большую эластичность и крепкий шов.

Поместите край ткани рядом с направителем на лапке и начинайте шить.

- ① Край ткани
- ② Направитель

ПРИМЕЧАНИЕ:

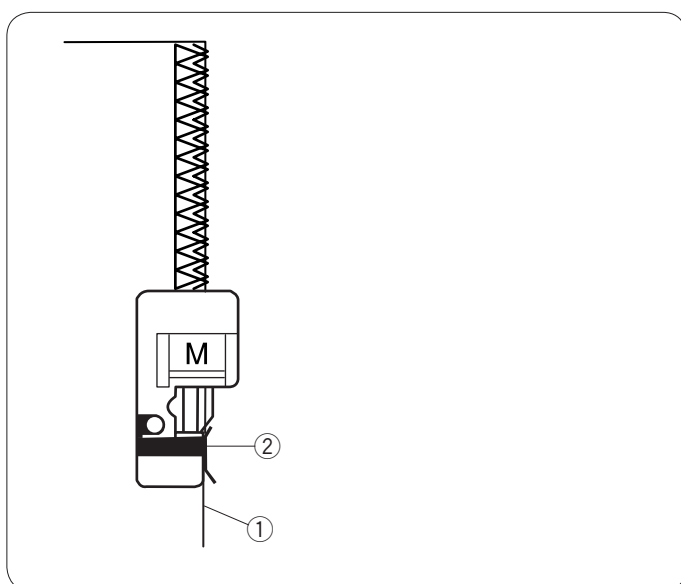
Ширина стежка не может быть изменена.



Двойной оверлочный стежок

Установки машины:

- ① Строчка: 14
- ② Натяжение нити: AUTO
- ③ Прижимная лапка: лапка М для оверлока
- ④ Давление лапки: 5



Этот великолепный стежок предназначен для тканей, у которых легко отделяются волокна по краю, таких как лён и габардин.

Два ряда стежков зигзаг одновременно прошиваются поверх края ткани и закрепляют её.

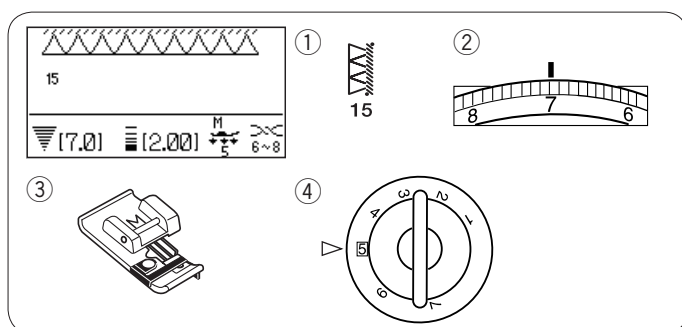
Положите ткань рядом с направителем на лапке и начинайте шить.

- ① Край ткани
- ② Направитель

ПРИМЕЧАНИЕ:

Ширина стежка не может быть изменена.

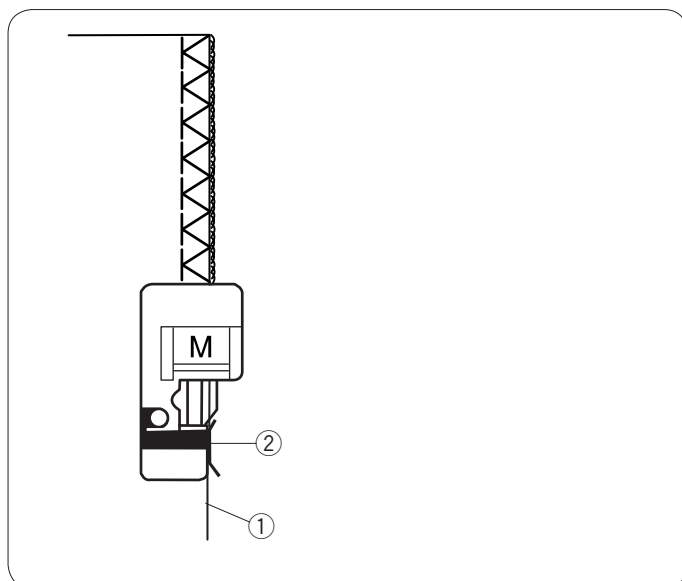




Оверлочный стежок

Установки машины:

- ① Строчка: 15
- ② Натяжение нити: 6-8
- ③ Прижимная лапка: лапка M для оверлока
- ④ Давление лапки: 5

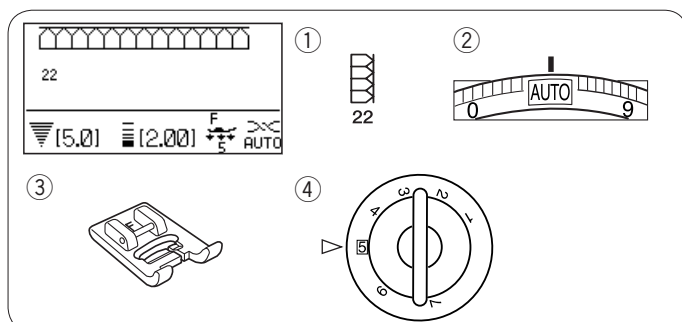


Обработывая этим стежком край изделия, вы получаете результат, похожий на результат от профессионального оверлока. Положите ткань рядом с направителем на лапке и начинайте шить.

- ① Край ткани
- ② Направитель

ПРИМЕЧАНИЕ:

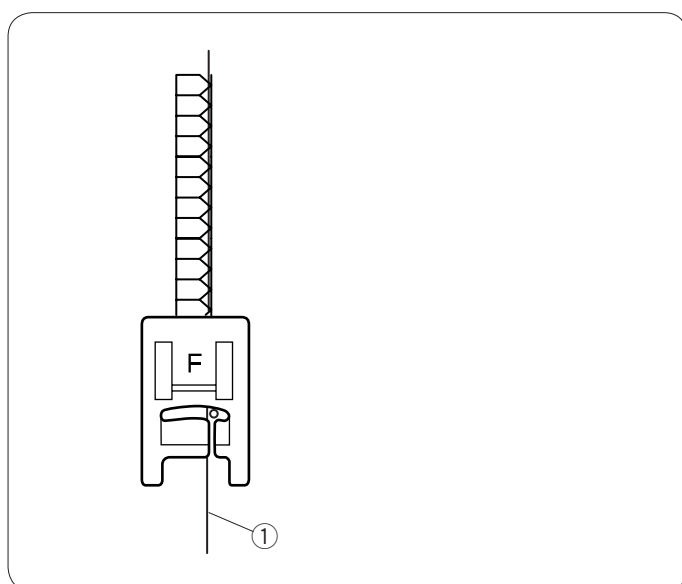
Ширину стежка у этой строчки изменить нельзя.



Супероверлочный стежок

Установки машины:

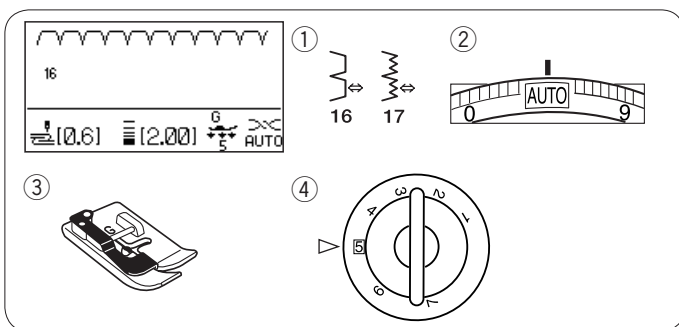
- ① Строчка: 22
- ② Натяжение нити: AUTO
- ③ Прижимная лапка: лапка F для атласных строчек
- ④ Давление лапки: 5



Этот стежок, похожий на промышленный, замечательно подходит одновременно для сборки двух тканей и обработки краёв. Пришивая резинку к трикотажу, изделие не меняет своей формы. Elna создала этот стежок в 1982 году.

Сложите края ткани и положите их под прижимную лапку рядом с правым краем лапки.

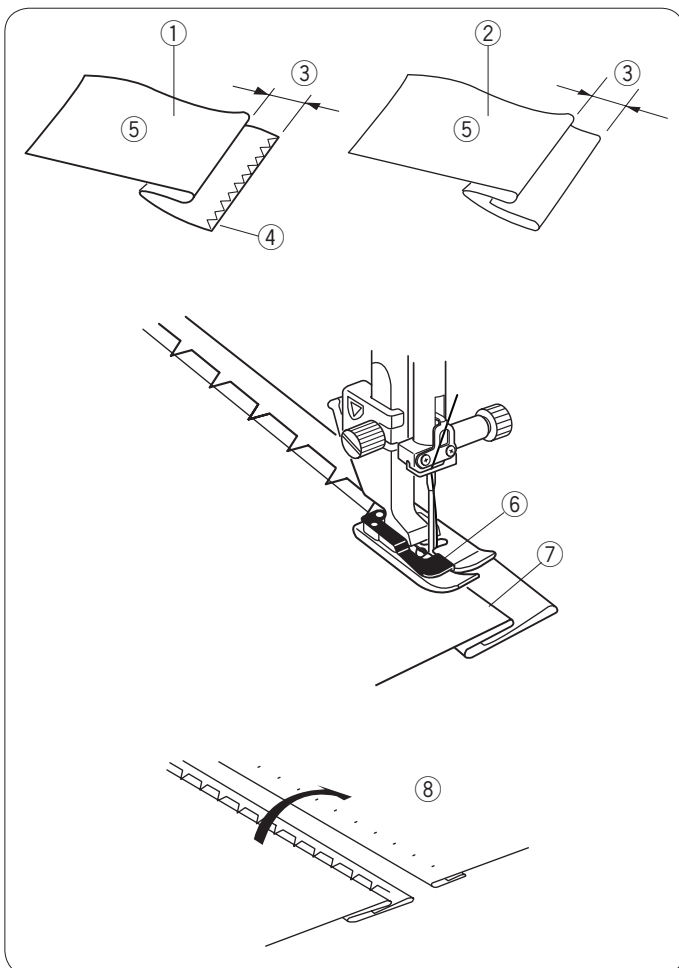
- ① Край ткани

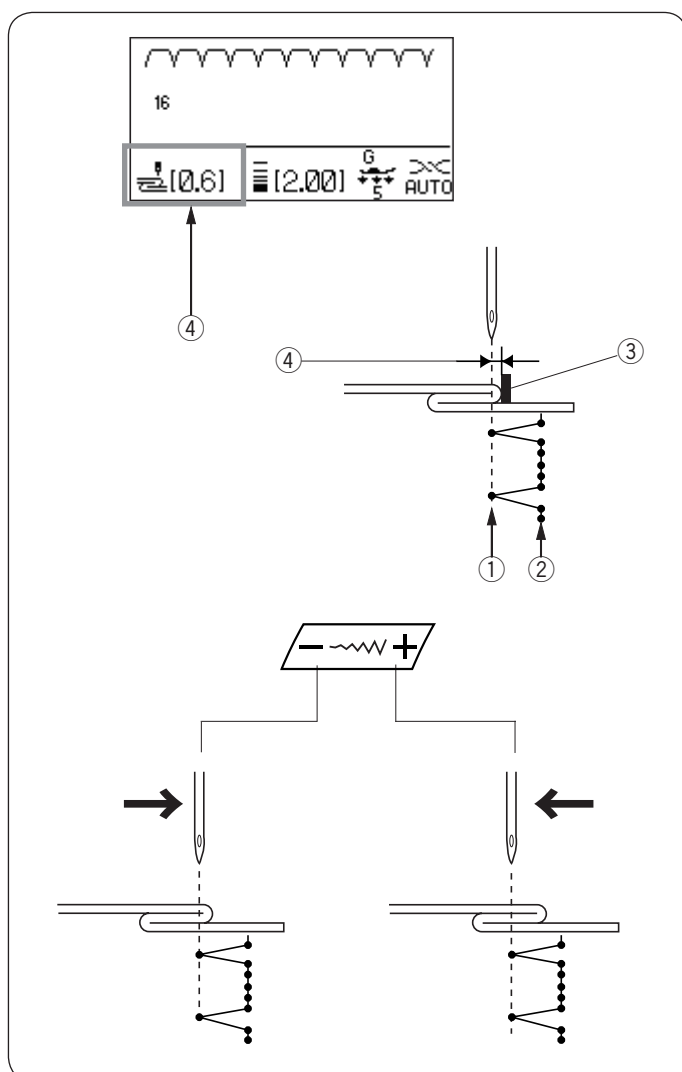


Потайной шов

Установки машины:

- ① Строчка: 16 или 17
- ② Натяжение нити: AUTO
- ③ Прижимная лапка: лапка G для потайной строчки
- ④ Давление лапки: 5





Изменение положения иглы

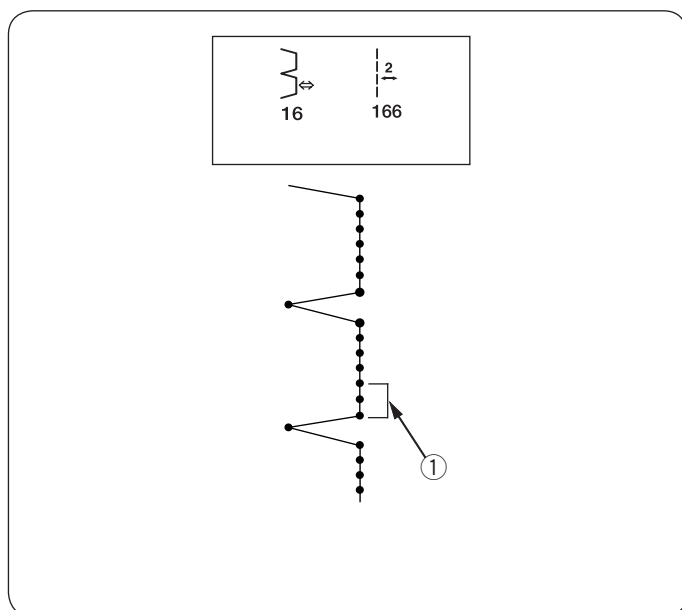
Нажмите кнопку изменения ширины стежка.
На ЖК-экране отобразится расстояние между левым положением иглы и направителем в мм ④.

Нажмите «-» чтобы сдвинуть иглу вправо.
Нажмите «+» чтобы сдвинуть иглу влево.

- ① Положение иглы слева
- ② Положение иглы справа
- ③ Направитель на лапке
- ④ Расстояние между положением иглы слева и направителем

ПРИМЕЧАНИЕ:

Ширина стежков 16 и 17 не может быть изменена, но положение иглы изменить можно.

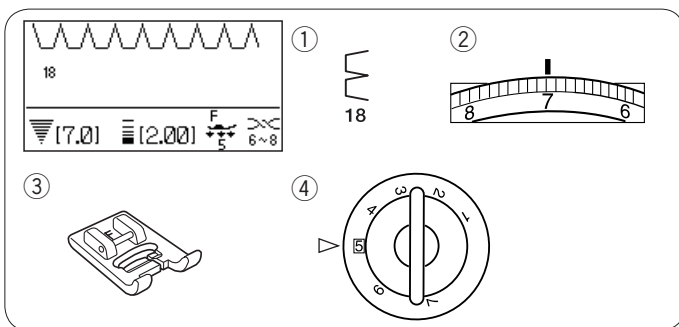


Как сделать прямые стежки в строчке 16 длиннее

Запрограммируем комбинацию строчек 16 и 166 или 167.

Два прямых стежка будут добавлены к стежку потайного шва при комбинации со строчкой 166 ①.

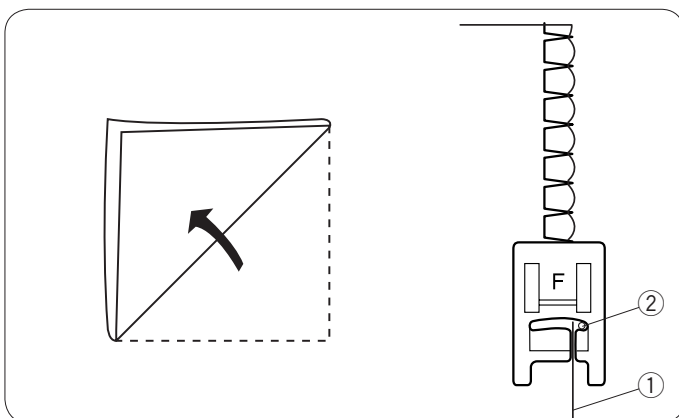
Четыре стежка будут добавлены со строчкой 167 (см. стр. 91).



Шов-ракушка

Установки машины:

- ① Строчка: 18
- ② Натяжение нити: 6-8
- ③ Прижимная лапка: лапка F для атласных строчек
- ④ Давление лапки: 5



Используйте лёгкие ткани (трикотаж, например).

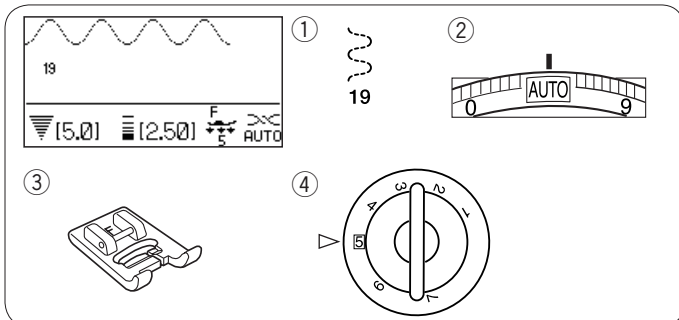
Сделайте складку, как показано на рисунке и строчите по складке.

Положите сложенный край ткани так, чтобы при обработке края игла только едва заходила за него. Возможно, потребуется увеличить натяжение верхней нити.

- ① Сложенный край
- ② Положение иглы справа

При создании нескольких рядов расстояние между ними должно быть не менее 1,5 см.

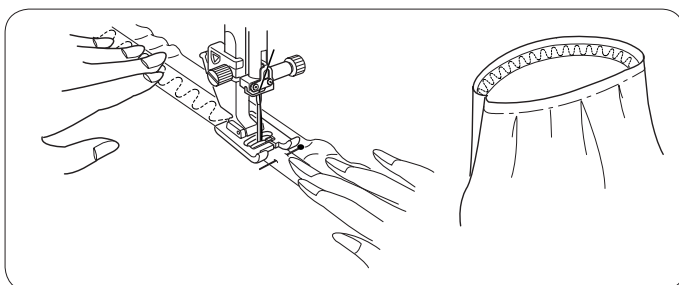
На трикотаже или мягких шёлковых тканях создавать шов-ракушку можно в любом направлении.



Пришивание резинки

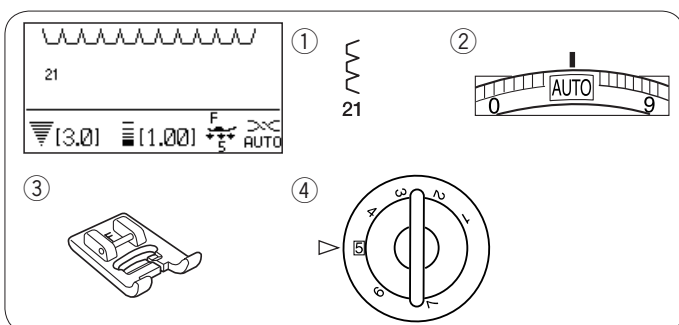
Установки машины:

- ① Строчка: 19-20
- ② Натяжение нити: AUTO
- ③ Прижимная лапка: лапка для шёлковых стежков F
- ④ Давление лапки: 5



Отметьте соответствующее расстояние для пришивания резинки. Сопоставьте отметки на резинке и ткани.

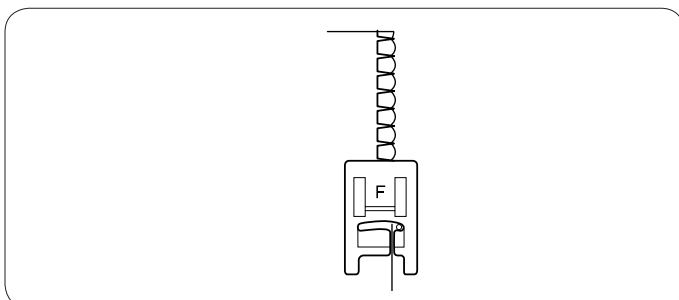
Положите середину резинки под центр прижимной лапки и пристрочите её к ткани; растягивайте резинку равномерно.



Бельевой шов

Установки машины:

- ① Строчка: 21
- ② Натяжение нити: AUTO
- ③ Прижимная лапка: лапка F для атласных строчек
- ④ Давление лапки: 5



Используйте этот шов для создания тонких швов на дамском белье или лёгких тканях. Эти небольшие швы хорошо растягиваются и удобны при носке одежды.
 Выберите строчку 21.

Поместите края ткани таким образом, чтобы игла только едва заходила за него, при сворачивании ткани вправо.



23



24



25



26



27

28

29



30

31

32



33

Петли

Разновидности петель

23 Квадратная (Сенсорная) петля

Эта квадратная петля широко используется на средних и тяжёлых тканях.

Размер петли автоматически определяется по размеру пуговицы, размещённой в лапке.

24 Квадратная (Автоматическая) петля

Это также квадратная петля, похожая на сенсорную петлю, с той лишь разницей, что здесь можно вручную установить и ввести в память размер петли, чтобы прошить несколько петель одного и того же размера. Эта петля используется при шитье объёмных тканей или при обработке неровных слоёв.

25 Петля с закругленным концом

Эта петля используется на лёгких и средних тканях, особенно на блузках и детской одежде.

26 Петля для тонких тканей

Эта петля, закругленная с двух сторон, используется на тонких, деликатных тканях, таких как шёлк.

27–29 Петли с глазком

Петли с глазком широко используются на средних и тяжёлых тканях. Также они подходят для больших и толстых пуговиц.

30–32 Петли стреч

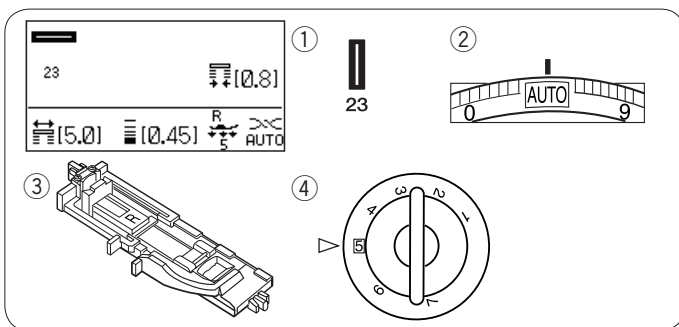
Эти петли могут использоваться на тканях стреч, а также в качестве декоративной отделки.

33 Обшитая петля

Это шаблон петли для последующей обшивки её вручную.

ПРИМЕЧАНИЕ:

Строчки 25-33 — сенсорные петли, создаются также как и строчка 23.



Квадратная (Сенсорная) петля

Установки машины:

- ① Строчка: 23
- ② Натяжение нити: AUTO
- ③ Прижимная лапка: лапка R для автоматической петли
- ④ Давление лапки: 5

Сенсорная петля

Строчки 23 и от 25 до 33 являются сенсорными петлями. Размер петли автоматически определяется по размеру пуговицы, размещённой в лапке R.

Держатель пуговицы в лапке принимает пуговицы от 1 см до 2,5 см в диаметре.

При выборе сенсорных петель на ЖК дисплее появляется совет опустить рычаг петли.

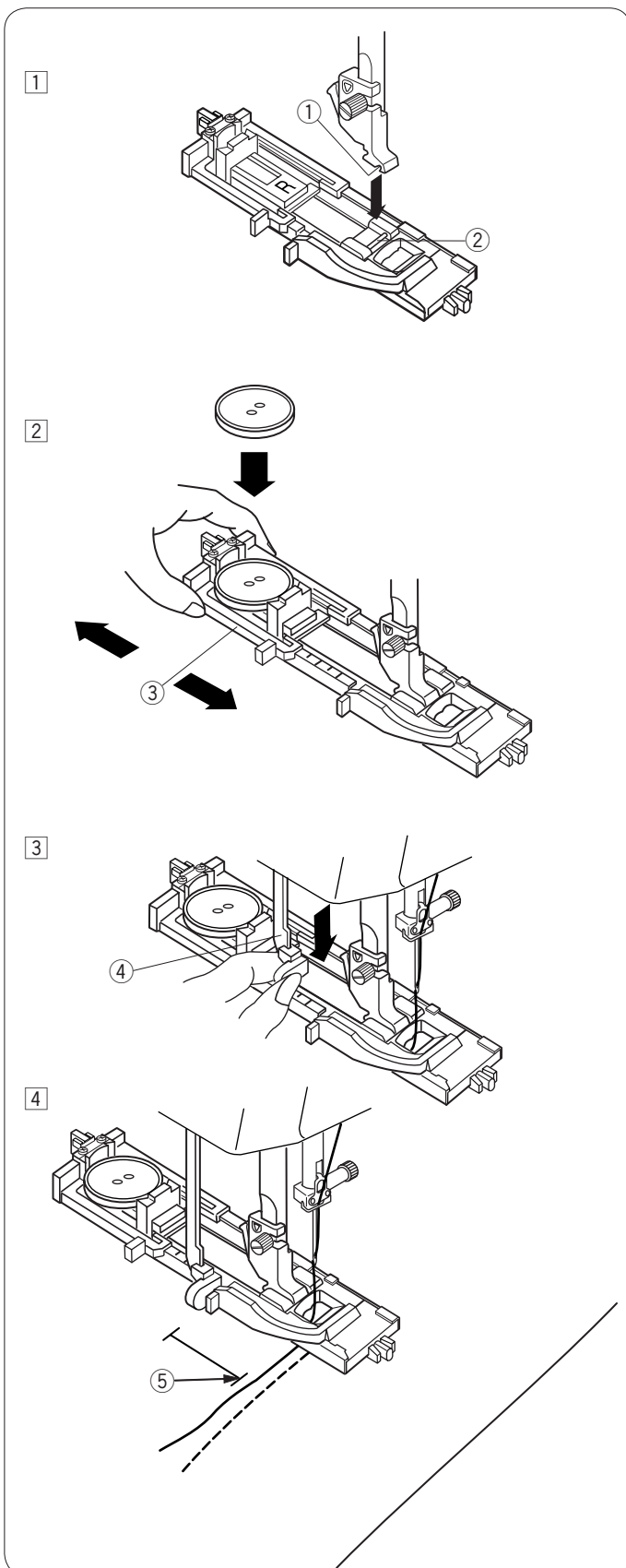
ПРИМЕЧАНИЯ:

Иногда необходимо изменить размер петли при работе с тяжёлыми и специфическими тканями и нитками.

Делайте пробную петлю на отдельном кусочке ткани для проверки правильности ваших установок.

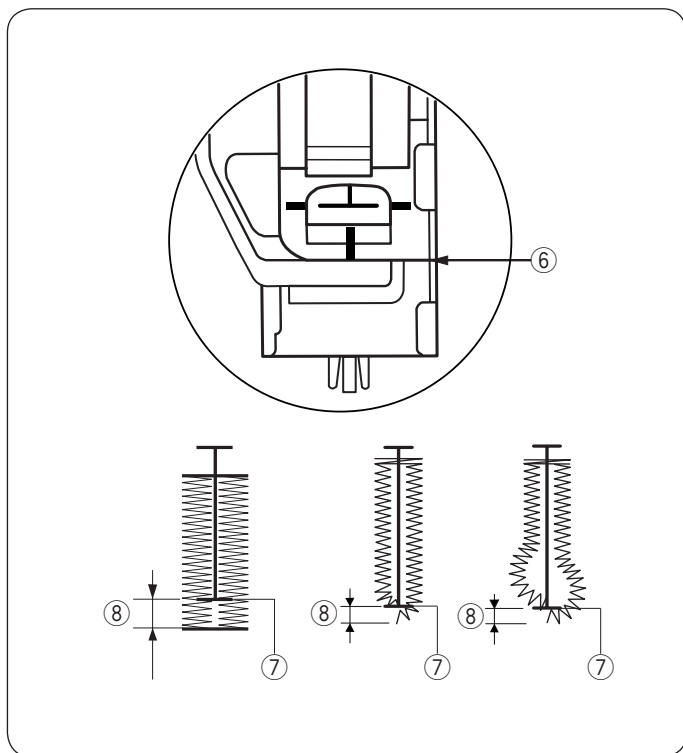
Предварительно установленная ширина петли подходит для обычных пуговиц.

Применяйте прокладочный материал при работе с тканями стреч или лёгкими тканями.



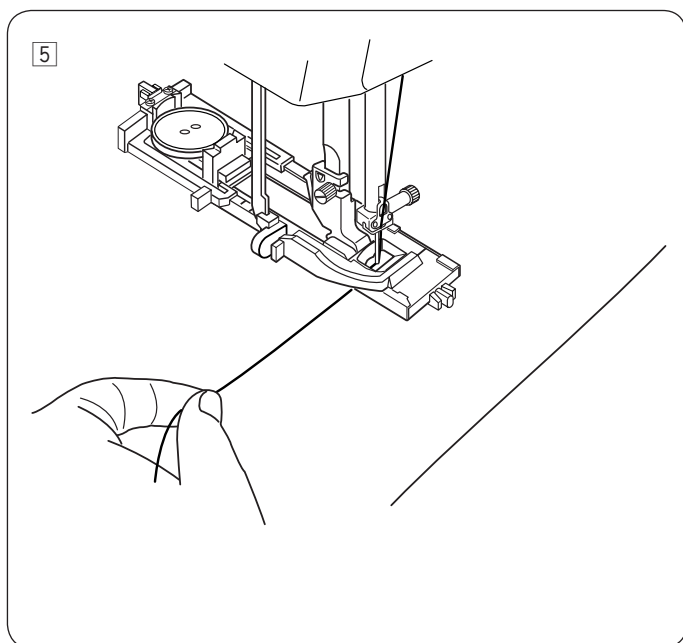
Начало шитья

- ① Нажмите на кнопку подъёма/опускания иглы и поднимите иглу. Пристегните лапку R для автоматической петли так, чтобы канавка держателя лапки попала на перекладину лапки. Возможно, потребуется дополнительно поднять рычаг прижимной лапки, чтобы подложить лапку под держатель.
 - ① Канавка
 - ② Перекладина
- ② Оттяните держатель пуговицы назад и поместите в него пуговицу. Затем сильно притяните его к пуговице.
 - ③ Держатель пуговицы
- ③ Потяните вниз за рычаг петли до конца.
 - ④ Рычаг петли
- ④ Отметьте положение петли на ткани и положите изделие под лапку, опустите иглу в точку начала, повернув маховое колесо.
 - ⑤ Точка начала

**ПРИМЕЧАНИЕ:**

Проверьте, чтобы не было зазора между ползунком и пружинным держателем. В противном случае петля будет длиннее, чем нужно, или правая и левая стороны петли будут неровными.

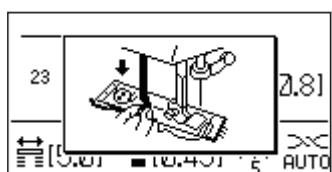
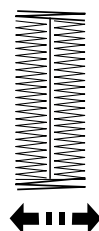
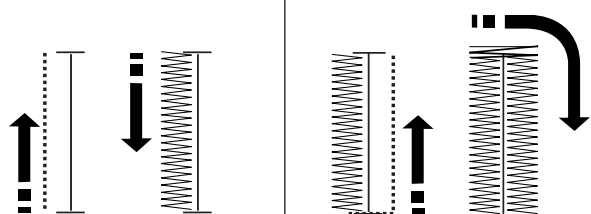
- ⑥ Отсутствие зазора
- ⑦ Точка начала
- ⑧ Зазор



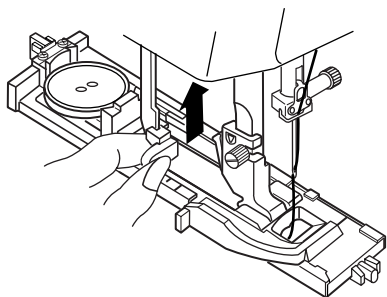
- ⑤ Начинайте шить, легонько оттягивая нить влево. После нескольких стежков освободите нить и продолжайте шить.



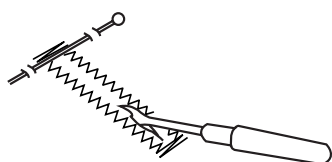
6



7



8



- 6 Петля будет вышита автоматически в порядке, показанном на рисунке. Когда петля будет готова, машина остановится автоматически, и игла поднимется в самое верхнее положение. Нажмите кнопку обрезки нитей и уберите ткань.

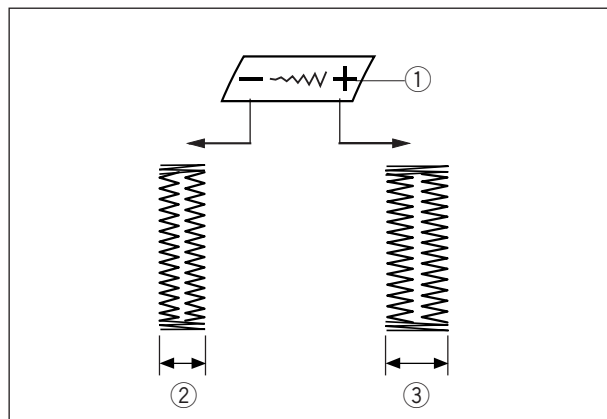
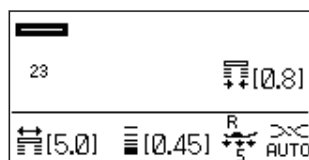
ПРИМЕЧАНИЕ:

Если вы начали шить, забыв при этом нажать на рычаг петли, на ЖК-экране появится предупреждающий значок, и машина остановится, сделав несколько стежков.

Опустите рычаг петли и начинайте шить.

- 7 Закончив петлю, поднимите рычаг в самое верхнее положение.

- 8 Вставьте булавки перед каждой закрепкой, чтобы нечаянно не разрезать стежки. Разрежьте петлю при помощи вспарывателя.



Ручная настройка

Ширина петли может быть изменена при помощи кнопки изменения ширины стежка.

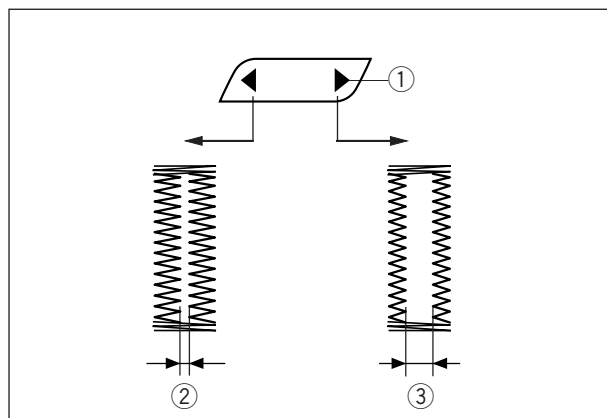
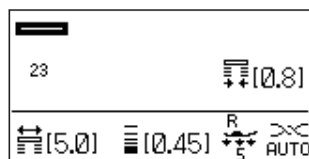
Чтобы увеличить ширину петли, нажмите на значок «+» на кнопке изменения ширины стежка.

Чтобы уменьшить ширину петли, нажмите на значок «-» на кнопке изменения ширины стежка.

- ① Кнопка изменения ширины стежка
- ② Более узкая петля
- ③ Более широкая петля

ПРИМЕЧАНИЕ:

Ширина петли может изменяться от 2.6 до 7.0.



Изменение ширины петли

Ширину петли можно изменять, нажимая на кнопку регулировки ширины стежка.

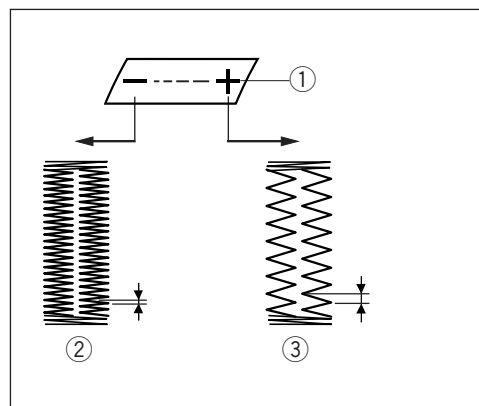
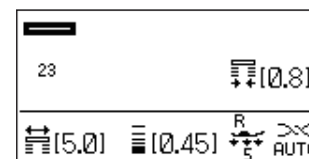
Нажмите на «▶» на кнопке редактирования для увеличения ширины петли.

Нажмите на «◀» на кнопке редактирования для уменьшения ширины петли.

- ① Кнопка редактирования
- ② Петля уже
- ③ Петля шире

ПРИМЕЧАНИЕ:

Ширина петли может быть изменена от 0.2 до 2.0.



Изменение плотности стежка петли

Плотность стежка петли может быть изменена при помощи кнопки изменения длины стежка.

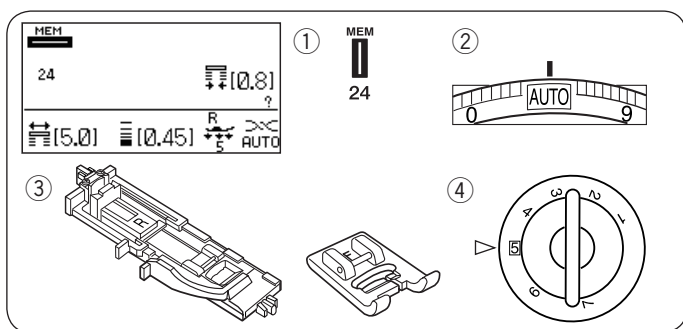
Чтобы уменьшить плотность стежка, нажмите на значок «+» на кнопке изменения длины стежка.

Чтобы увеличить плотность стежка, нажмите на значок «-» на кнопке изменения длины стежка.

- ① Кнопка изменения длины стежка
- ② Более плотная петля
- ③ Менее плотная петля

ПРИМЕЧАНИЕ:

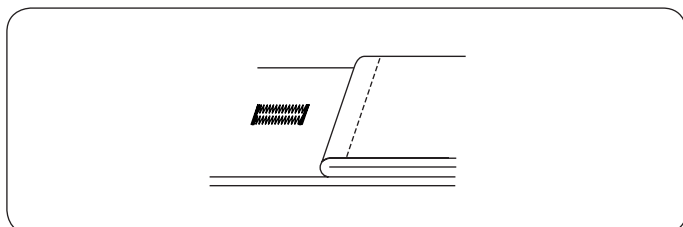
Плотность стежка петли может изменяться от 0.3 до 1.0.



Автоматическая петля

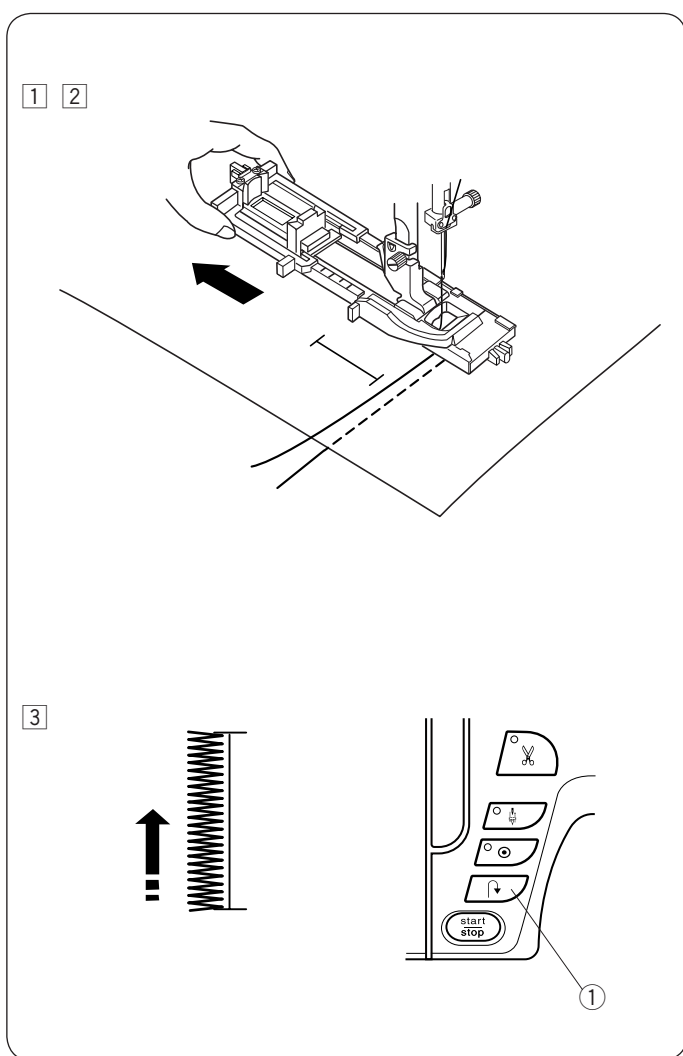
Установки машины:

- ① Строчка: 24
- ② Натяжение нити: AUTO
- ③ Прижимная лапка: лапка R для автоматической петли или лапка F для атласных строчек
- ④ Давление лапки: 5



ПРИМЕЧАНИЕ:

Используйте лапку F для атласных строчек в случаях, когда нельзя использовать лапку для автоматической петли.

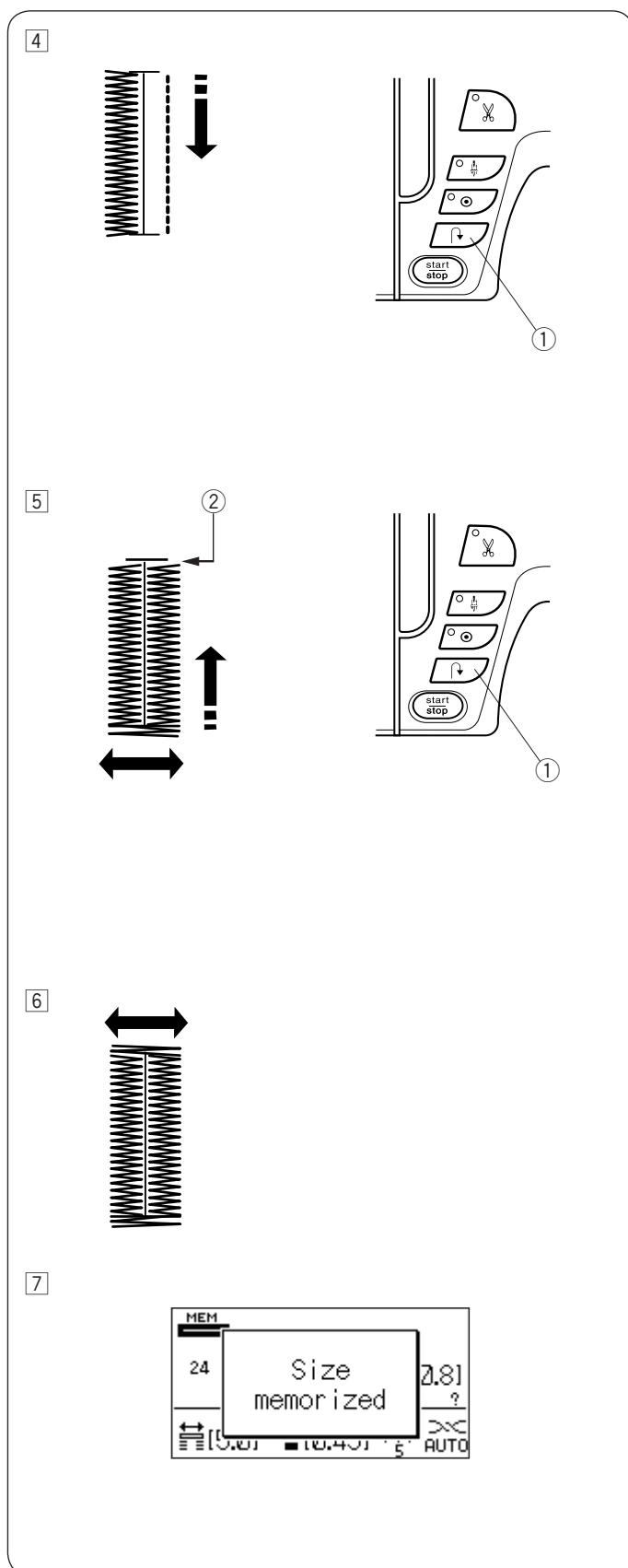


ПРИМЕЧАНИЕ:

Необязательно опускать рычаг петли. Если вы хотите создать петлю длинней, чем максимальный дозволённый размер для лапки R, используйте лапку F для атласных строчек.

- ① Оттяните до конца держатель пуговицы.
- ② Отметьте положение петли на ткани. Подложите под лапку ткань и опустите иглу в точку начала шитья. Опустите лапку и начните шить, слегка оттягивая игольную нить влево. Прошив несколько стежков, освободите нить и продолжайте шить.
- ③ Запустите машину для создания левой стороны соответственной длины. Остановите машину и нажмите кнопку реверса.
 - ① Кнопка реверса



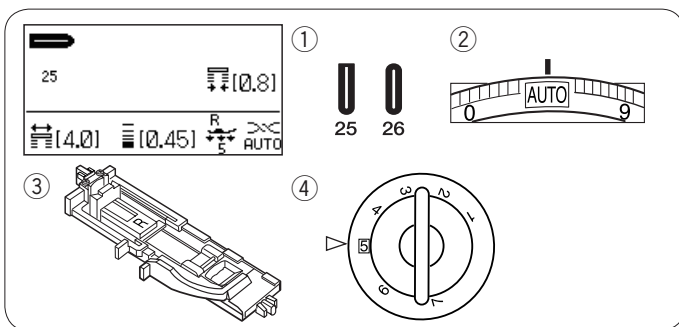


4 Снова запустите машину. Машина будет шить назад к точке начала.
Остановите машину прямо напротив точки начала.
Нажмите кнопку реверса.

5 Снова начинайте шить. Машина создаст переднюю поперечину и правую сторону.
Остановите машину, когда она достигнет точки окончания. Нажмите кнопку реверса.
② Точка окончания

6 Запустите машину. Машина создаст дальнюю поперечину, стежки закрепки и автоматически остановится.

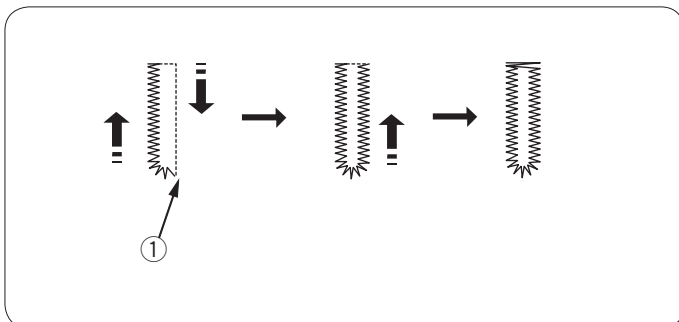
7 Когда петля будет закончена, на экране появится соответствующее сообщение.
Чтобы создать петлю такого же размера, подложите ткань под лапку и начните шить.
Сообщение исчезнет, и машина прошьёт такую же петлю, как первая, и автоматически остановится.
Чтобы создать петлю другого размера, нажмите кнопку памяти.



Закругленные петли и петли на тонких тканях

Установки машины:

- ① Строчка: 25 или 26
- ② Натяжение нити: AUTO
- ③ Прижимная лапка: лапка R для автоматической петли
- ④ Давление лапки: 5

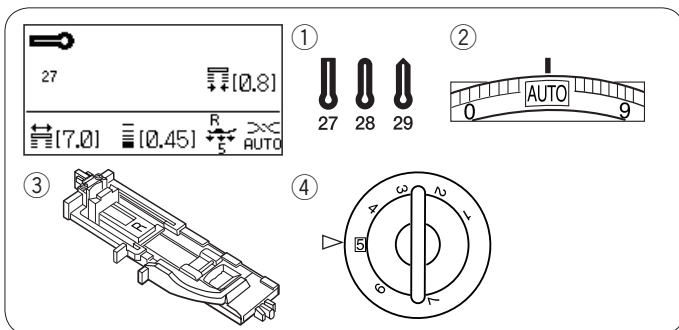


Процедура выполнения такая же, как и квадратной (сенсорной) петли (см. стр. 55-57). Машина создаст петлю в порядке, показанном на рисунке.

- ① Точка начала

ПРИМЕЧАНИЕ:

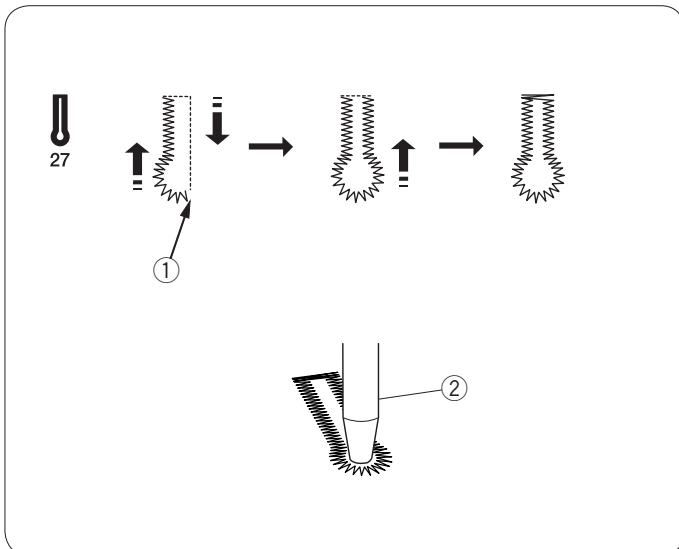
Ширину петли можно изменять от 2.6 до 5.4.
Плотность петли можно изменять от 0.2 до 2.0.
Плотность стежка петли можно изменять от 0.3 до 1.0.



Петля с глазком

Установки машины:

- ① Строчка: 27, 28 или 29
- ② Натяжение нити: AUTO
- ③ Прижимная лапка: лапка R для автоматической петли
- ④ Давление лапки: 5



Процедура выполнения такая же, как и квадратной (сенсорной) петли (см. стр. 55-57). Машина создаст петлю в порядке, показанном на рисунке.

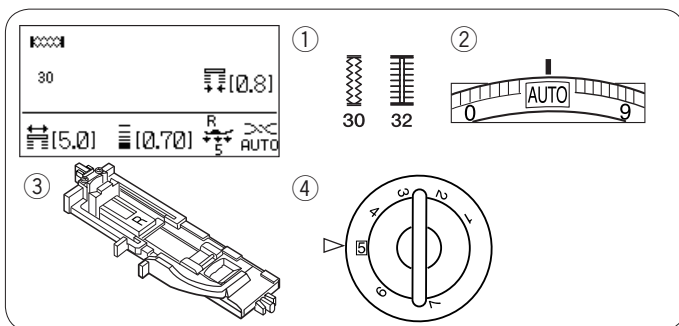
Чтобы прорезать петлю, воспользуйтесь пробойником.

- ① Точка начала
- ② Пробойник

ПРИМЕЧАНИЕ:

Ширину петли можно изменять от 5.6 до 7.0.
Плотность петли можно изменять от 0.2 до 2.0.
Плотность стежка петли можно изменять от 0.3 до 1.0.





Трикотажные петли

Установки машины:

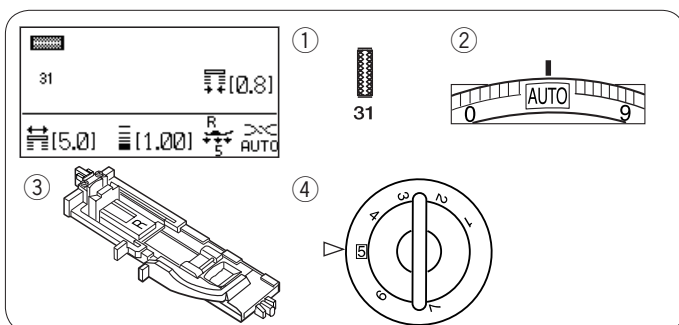
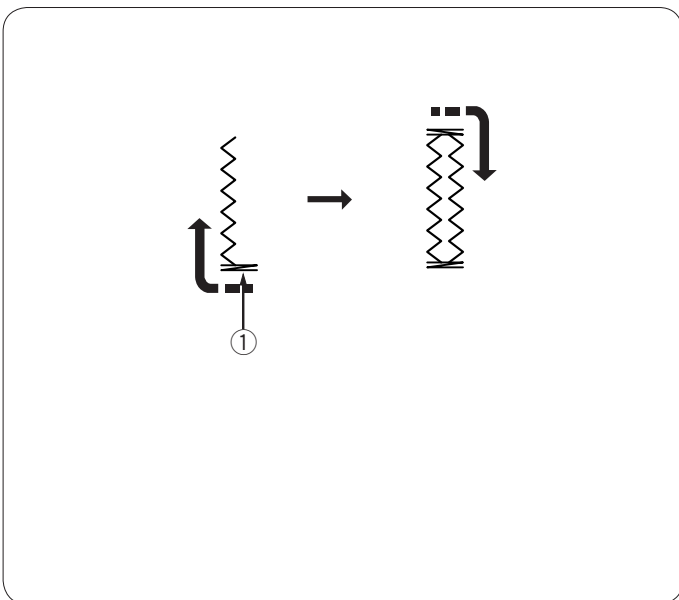
- ① Строчка: 30 или 32
- ② Натяжение нити: AUTO
- ③ Прижимная лапка: лапка R для автоматической петли
- ④ Давление лапки: 5

Процедура выполнения такая же, как и квадратной (сенсорной) петли (см. стр. 55-57). Машина создаст петлю в порядке, показанном на рисунке.

- ① Точка начала

ПРИМЕЧАНИЕ:

Ширину петли можно изменять от 2.6 до 7.0.
 Прорезь петли можно изменять от 0.2 до 2.0.
 Плотность петли можно изменять от 0.5 до 1.0 у строчки 30 и от 0.5 до 2.50 у строчки 32.
 Если стежки правого и левого ряда неровные, скорректируйте их при помощи регулятора баланса подачи ткани.



Трикотажная петля

Установки машины:

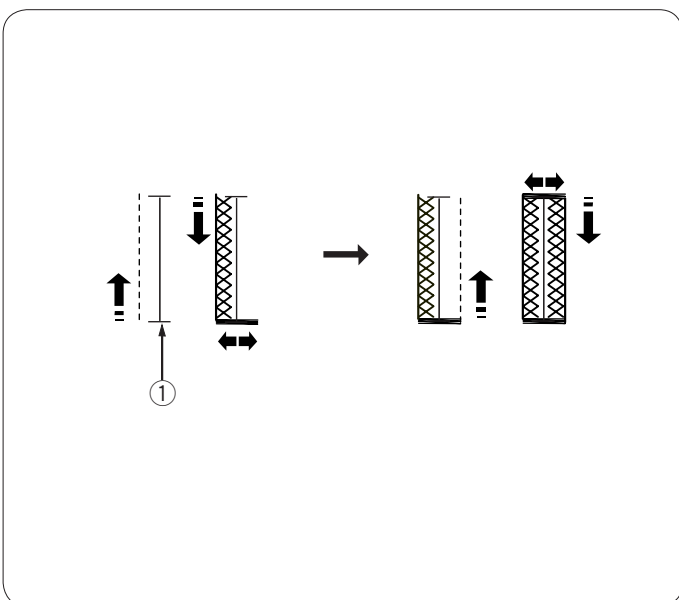
- ① Строчка: 31
- ② Натяжение нити: AUTO
- ③ Прижимная лапка: лапка R для автоматической петли
- ④ Давление лапки: 5

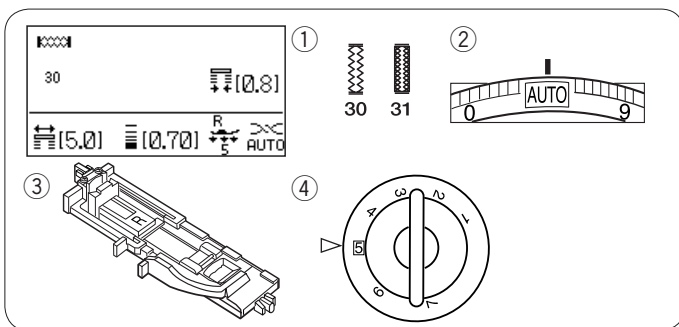
Процедура выполнения такая же, как и квадратной (сенсорной) петли (см. стр. 55-57). Машина создаст петлю в порядке, показанном на рисунке.

- ① Точка начала

ПРИМЕЧАНИЕ:

Ширину петли можно изменять от 2.6 до 7.0.
 Прорезь петли можно изменять от 0.2 до 2.0.
 Плотность петли можно изменять от 0.7 до 1.2.

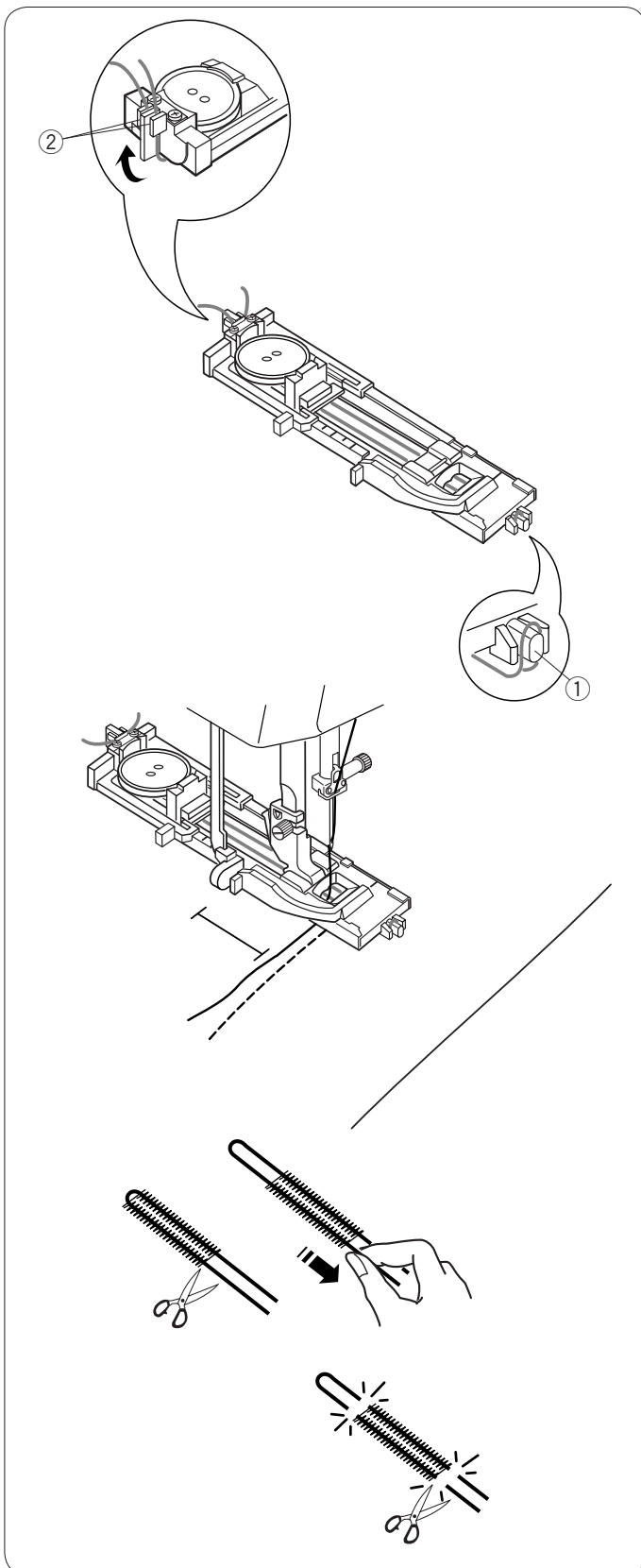




Зажгутованная петля

Установки машины:

- ① Строчка: 30 или 31
- ② Натяжение нити: AUTO
- ③ Прижимная лапка: лапка R для автоматической петли
- ④ Давление лапки: 5



Поднимите лапку R для автоматической петли, зацепите шнур за выступ спереди лапки.

- ① Выступ

Вытяните концы шнура назад под лапкой, освобождая передний конец. Поднимите концы шнура и вставьте оба конца между ребрами металлической пластины.

- ② Металлическая пластина

Процедура создания зажгутованной петли такая же, как и сенсорной петли.

Опустите иглу в ткань в точке начала петли и запустите машину.

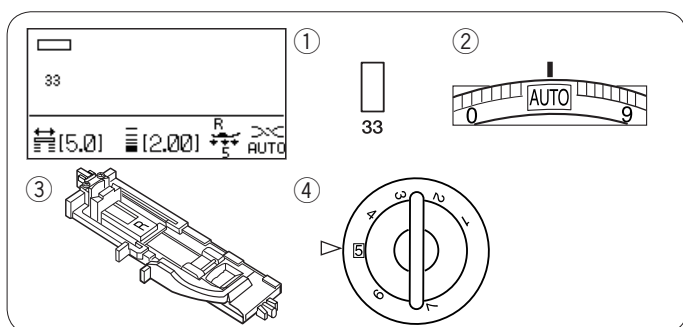
Снимите ткань с машины. Обрежьте шнур с двух сторон.

Как прорезать петлю см. стр. 57.

ПРИМЕЧАНИЯ:

Установите ширину стежка в соответствии с толщиной используемого шнура.

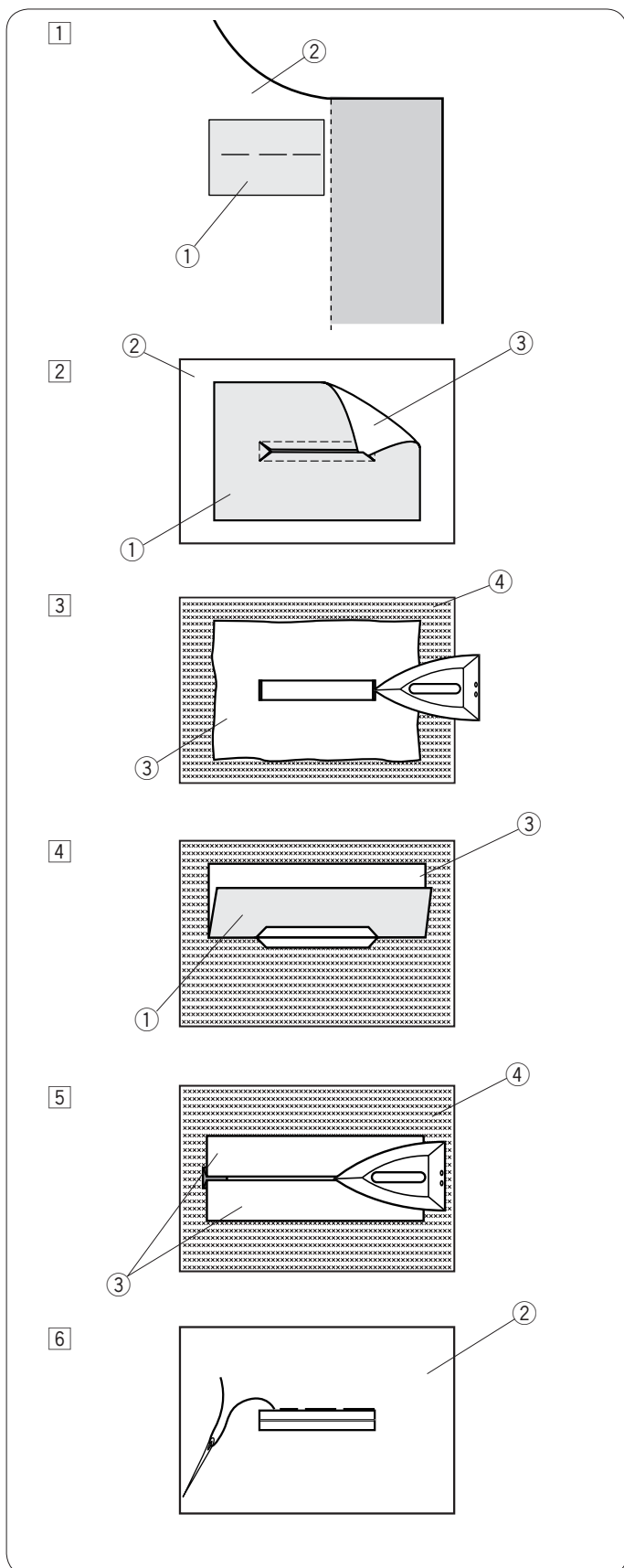




Обшитая петля для пуговиц

Установки машины:

- ① Строчка: 33
- ② Натяжение нити: AUTO
- ③ Прижимная лапка: лапка R для автоматической петли
- ④ Давление лапки: 5



Обшитая петля для пуговиц выполняется путём пристрочки полоски или кусочка ткани к петле для пуговиц.

Обшитые петли для пуговиц в частности подходят для изготовленной по заказу одежды, но не рекомендуются для прозрачных или тонких тканей, на которых нашивка может просвечиваться или же добавлять массивность.

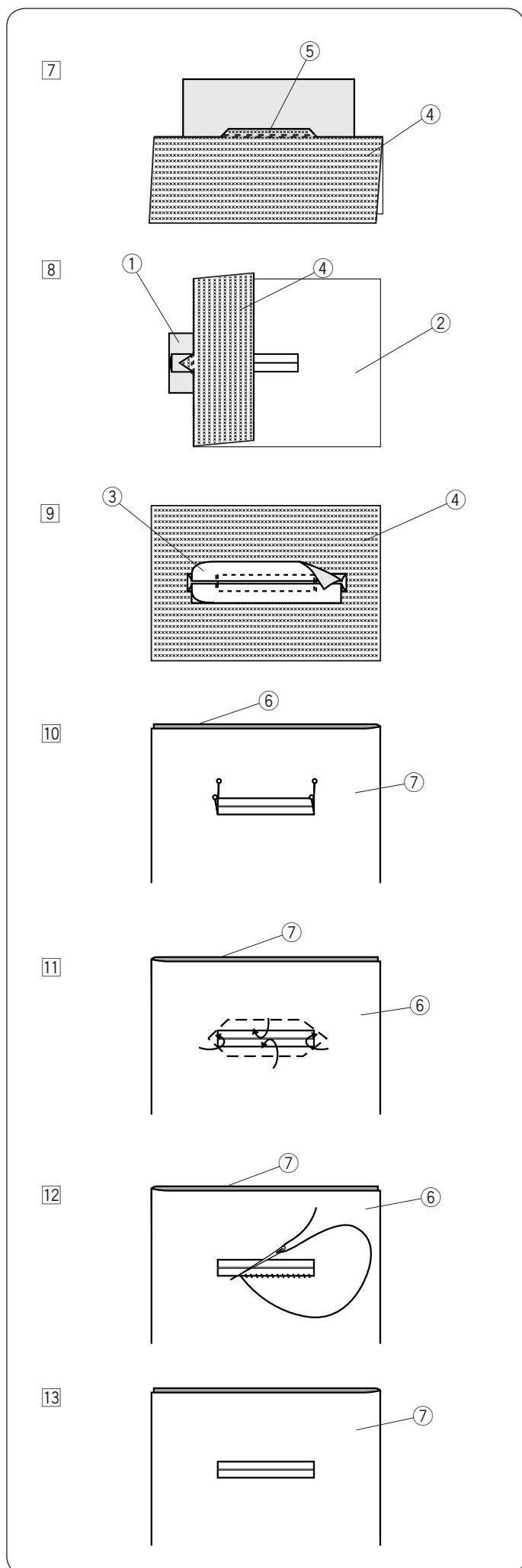
- ① Приметайте нашивку к ткани одежды, сложив лицевые стороны вместе.
 - ① Изнаночная сторона ткани
 - ② Лицевая сторона ткани одежды
- ② Выберите строчку 33.

Прострочите обшитую петлю для пуговиц на обеих тканях вместе.

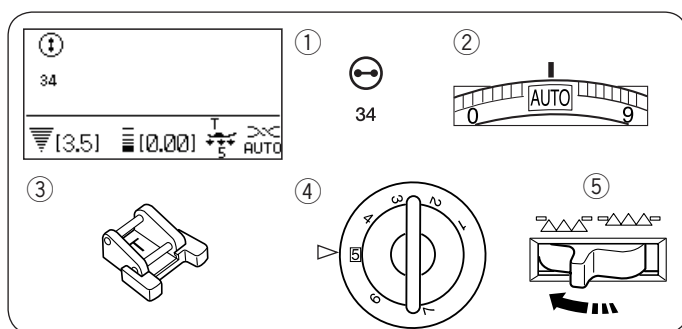
Прорежьте отверстие в обшитой петле для пуговиц, как показано на рисунке, а затем вытяните нашивку через прорезь на другую сторону.

 - ① Изнаночная сторона ткани
 - ② Лицевая сторона ткани одежды
 - ③ Лицевая сторона нашивки
- ③ Вытягивайте нашивку, пока не покажется её лицевая сторона. Утюгом заглажьте оба конца угла так, чтобы разгладились.
 - ③ Лицевая сторона нашивки
 - ④ Изнаночная сторона ткани одежды
- ④ Сложите обе стороны нашивки так, чтобы они образовали кромки петли для пуговицы.
 - ① Изнаночная сторона ткани
 - ③ Лицевая сторона нашивки
- ⑤ Прогладьте обе складки утюгом.
 - ③ Лицевая сторона нашивки
 - ④ Изнаночная сторона ткани одежды
- ⑥ Приметайте обе кромки шва иглой с ниткой вручную.
 - ② Лицевая сторона ткани одежды





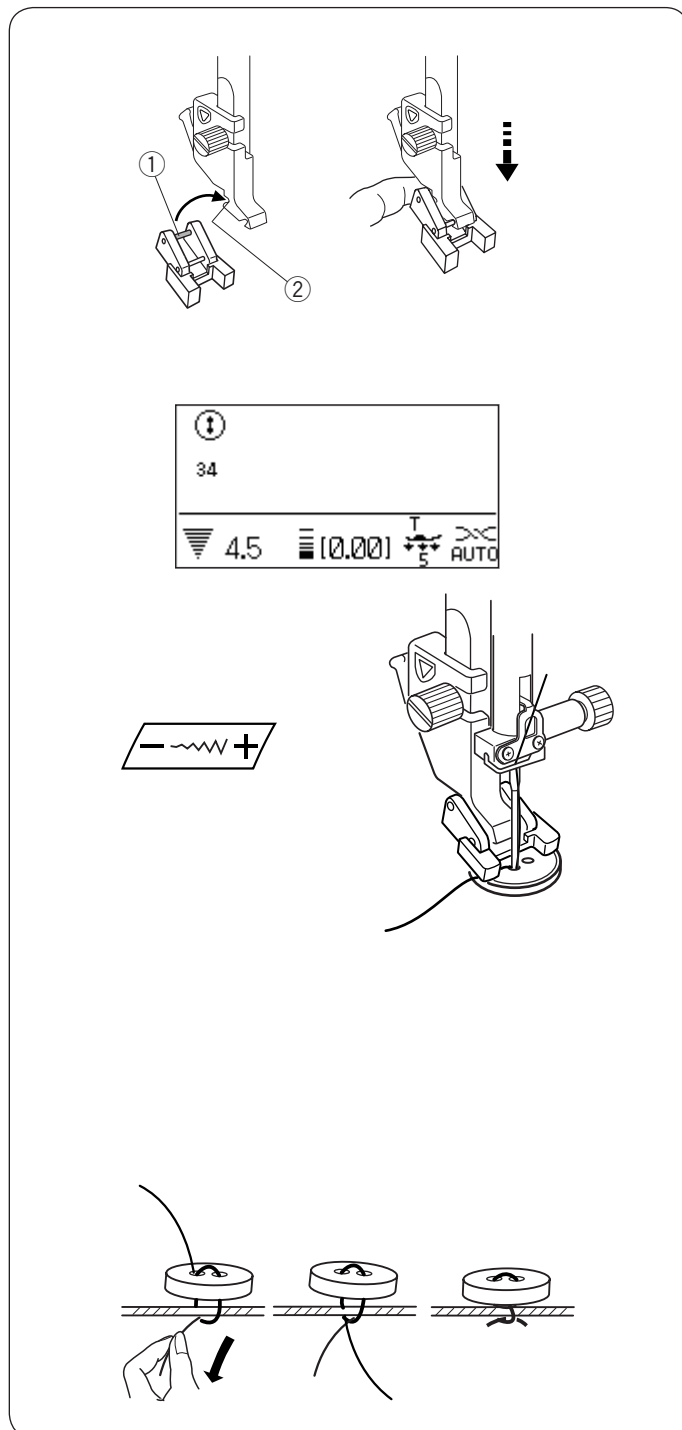
- 7** Сложите ткань одежды по длине, прострочите назад и вперёд под начальным швом, чтобы закрепить клапаны нашивки.
- ④ Изнаночная сторона ткани одежды
⑤ Прострочите назад и вперёд
- 8** Сложите конец ткани и прострочите назад и вперёд три раза поверх треугольного конца.
- ① Изнаночная сторона ткани
② Лицевая сторона ткани одежды
④ Изнаночная сторона ткани одежды
- 9** Нашивку следует обрезать на расстоянии 1-1,5 см (7/16-5/8 дюйма) от отверстия. Углы следует обрезать со скруглением, как показано.
- ③ Лицевая сторона нашивки
④ Изнаночная сторона ткани одежды
- 10** Положите облицовку на изнаночную сторону ткани одежды. Отметьте 4 угла булавками, как показано.
- ⑥ Облицовка
⑦ Ткань одежды
- 11** Переверните все слои и прорежьте отверстие петли для пуговицы на облицовке точно так же, как при операции 2. Четыре маркировочные булавки показывают вам точки углов на облицовке. Опять сложите каждый клапан между облицовкой и нашивкой.
- ⑥ Облицовка
⑦ Ткань одежды
- 12** Обшейте вокруг иголкой с ниткой, как показано.
- ⑥ Облицовка
⑦ Ткань одежды
- 13** Обшитая петля для пуговиц готова.
- ⑦ Ткань одежды



Пришивание пуговиц

Установки машины:

- ① Строчка: 34
- ② Натяжение нити: AUTO
- ③ Прижимная лапка: лапка T для пришивания пуговиц
- ④ Давление лапки: 5
- ⑤ Транспортёр ткани: отключён



Установка лапки T для пришивания пуговиц

Установите дальнюю перекладину на лапке под дальней выемкой на держателе лапки.

- ① Дальняя перекладина
- ② Дальняя выемка

Не спеша опустите игольный стержень, удерживая лапку на месте.

Пришивание

Опустите транспортёр ткани.

Положите пуговицу на ткань. Поверните рукой маховое колесо и опустите иглу в левое отверстие пуговицы.

Опустите лапку, прижмите пуговицу, выровняйте положение пуговицы.

Повернув маховое колесо, поднимите иглу, чтобы игольный стержень переместился направо. Отрегулируйте ширину зигзага в соответствии с расстоянием между дырочками пуговицы.

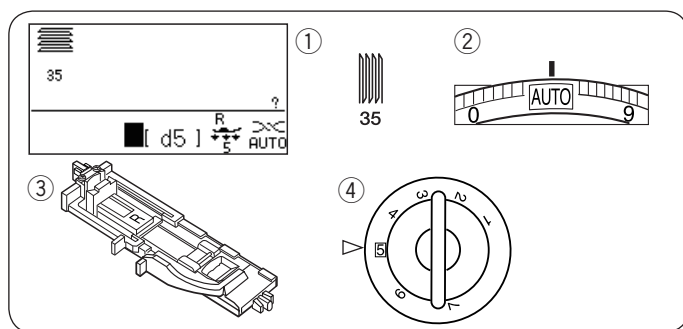
Начните шить и продолжайте, пока машина не остановится автоматически.

Снимите ткань с машины.

Потяните за шпульную нить, вытяните игольную нить вниз на изнаночную сторону. Завяжите обе нити.

ПРИМЕЧАНИЕ:

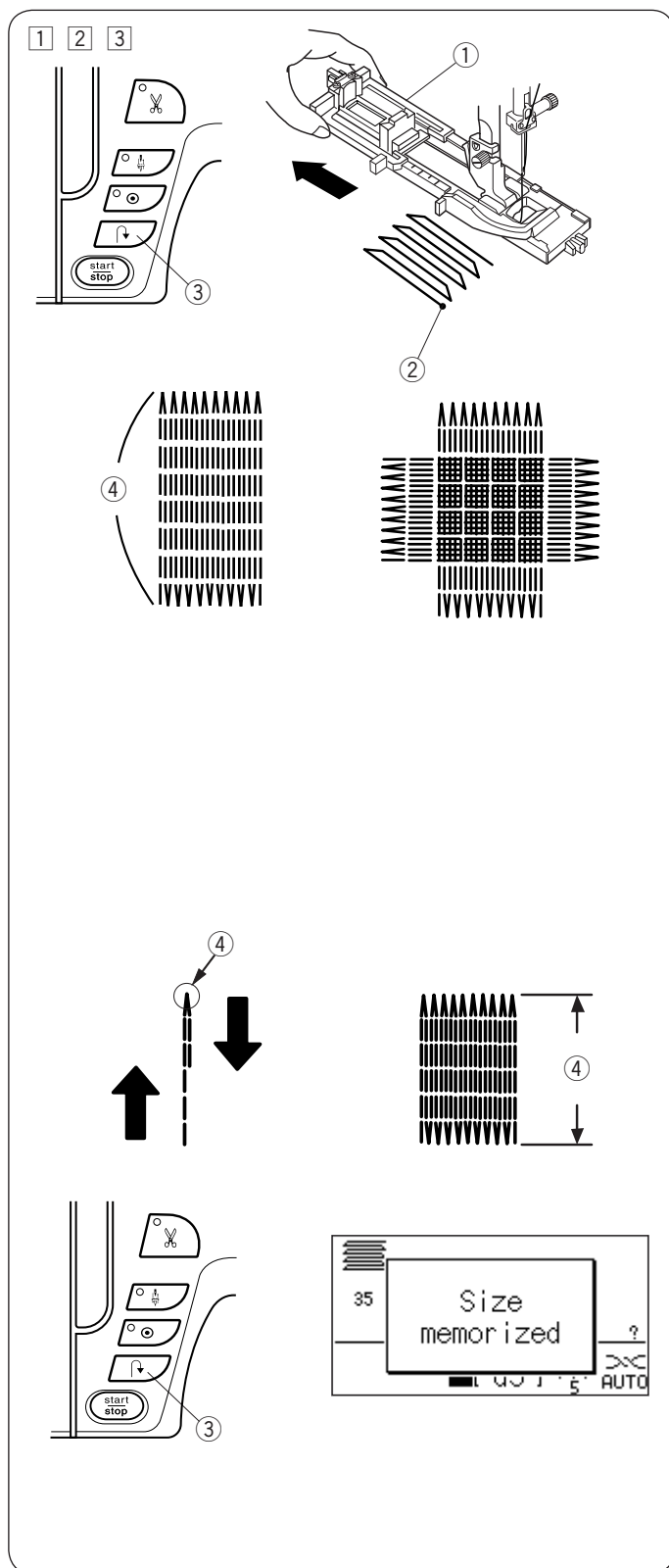
Не используйте кнопку для обрезания нитей, иначе вы не сможете потом связать нитки.



Штопка

Установки машины:

- ① Строчка: 35
- ② Натяжение нити: AUTO
- ③ Прижимная лапка: лапка R для автоматической петли
- ④ Давление лапки: 5



- ① Присоедините лапку R для автоматической петли и отодвиньте до конца держатель пуговицы. Подложите уголок ткани под лапку. Опустите иглу в точку начала, опустите прижимную лапку.

- ① Держатель пуговицы
- ② Точка начала

- ② Начните работу и шейте до нужной длины, затем нажмите на кнопку реверса. Таким образом установится длина штопки. Продолжайте шить, пока машина автоматически не остановится.

- ③ Кнопка реверса
- ④ Нужная длина

- ③ Прошейте ещё один слой поверх старого слоя, под правым углом к последнему.

ПРИМЕЧАНИЕ:

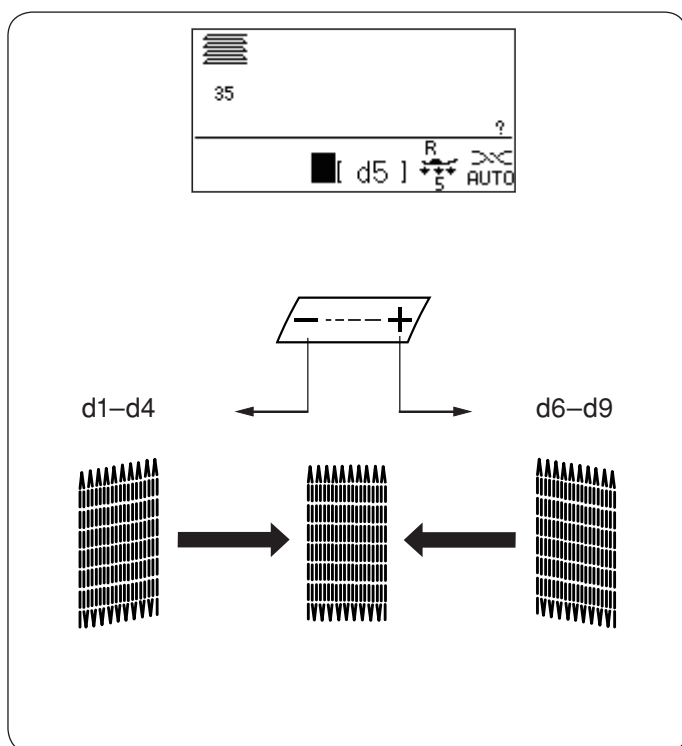
Максимальный размер штопки – 2 см в длину и 0,9 см в ширину.

Как сделать новую заплатку того же размера

Чтобы сделать заплатку такого же размера, просто снова нажмите на педаль и запустите машину. Чтобы сделать заплатку другого размера, нажмите на кнопку памяти и начните шить с самого начала.

Как сделать короткую заплатку

Прошейте нужную длину, затем остановите машину. Нажмите на кнопку реверса и снова запустите машину. Продолжайте шить, пока машина не остановится автоматически.



Выравнивание заплатки

Можно скорректировать неровность заплатки при помощи кнопки изменения длины стежка.

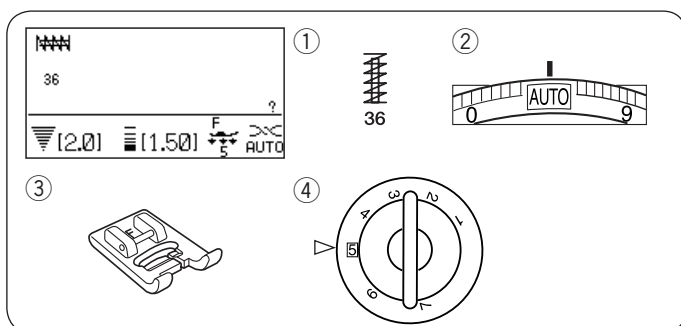
Если левый угол ниже правого, нажмите на кнопку «-» для выравнивания.

Если правый угол ниже левого, нажмите на кнопку «+» для выравнивания.

ПРИМЕЧАНИЕ:

Выравнивание заплатки можно изменить в пределах от d1 до d9 (первоначальная установка d5).

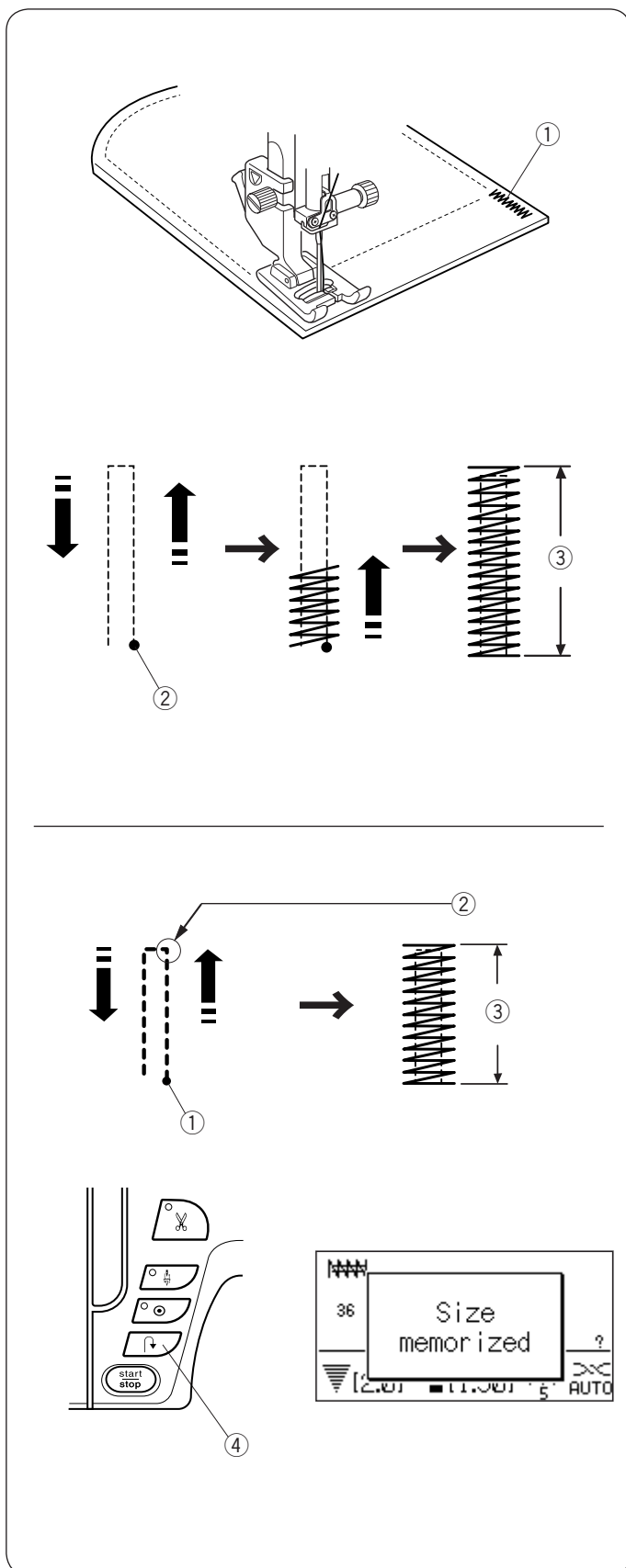




Закрепка

Установки машины:

- ① Строчка: 36
- ② Натяжение нити: AUTO
- ③ Прижимная лапка: лапка F для атласных стежков
- ④ Давление лапки: 5



Закрепка используется для усиления области карманов, шаговых швов, шлёвок и т. д., где необходима дополнительная прочность.

Начало шитья

Опустите иглу в точку начала строчки.

Опустите лапку и шейте до тех пор, пока машина не остановится автоматически.

Машина автоматически прошьёт закрепку длиной в 1,5 см.

- ① Закрепка
- ② Точка начала
- ③ 1,5 см

Короткая закрепка

Чтобы сделать закрепку менее 1,5 см, сначала прошейте нужную длину, затем остановите машину и нажмите на кнопку реверса. Теперь нужная длина определена.

Снова запустите машину, продолжайте шить, пока машина не остановится автоматически.

- ① Точка начала
- ② Нужная длина
- ③ Длина закрепки
- ④ Кнопка реверса

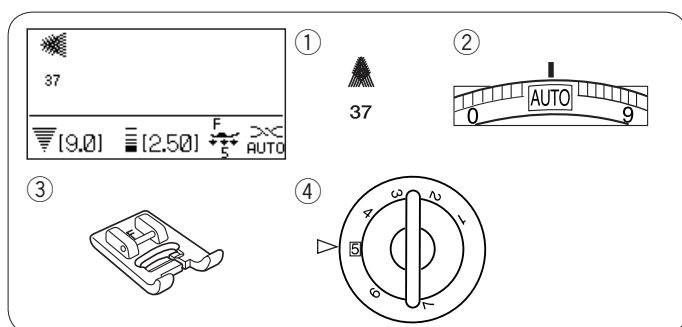
Сделать закрепку такого же размера

Чтобы сделать закрепку такого же размера, просто снова нажмите на педаль и запустите машину. По окончании она остановится автоматически.

Сделать закрепку другого размера

Чтобы сделать закрепку другого размера, нажмите на кнопку памяти, чтобы внести в память машины новый размер, и начните шить с самого начала.

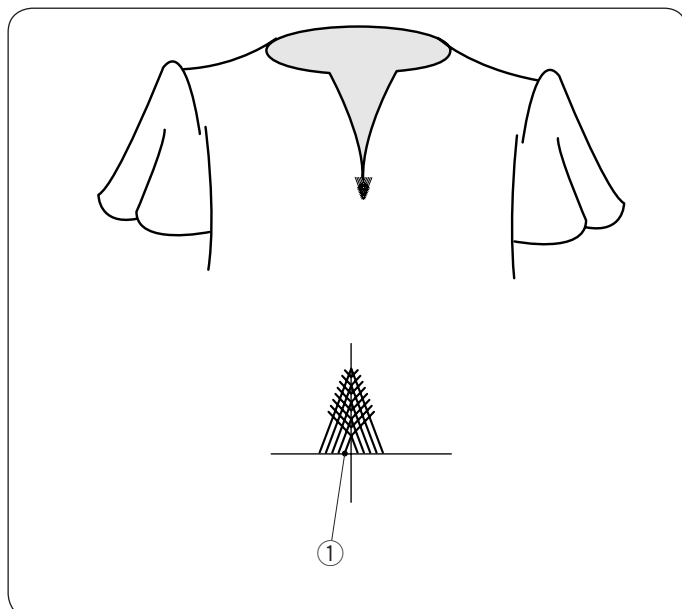




Стежки для прикрывающих клапанов

Установки машины:

- ① Строчка: 37
- ② Натяжение нити: AUTO
- ③ Прижимная лапка: лапка F для атласных стежков
- ④ Давление лапки: 5



Стежок для прикрывающих клапанов представляет собой треугольный прихваточный стежок, использующийся в нижней части клапана, прикрывающего молнию, а также на боковых карманах мужских брюк.

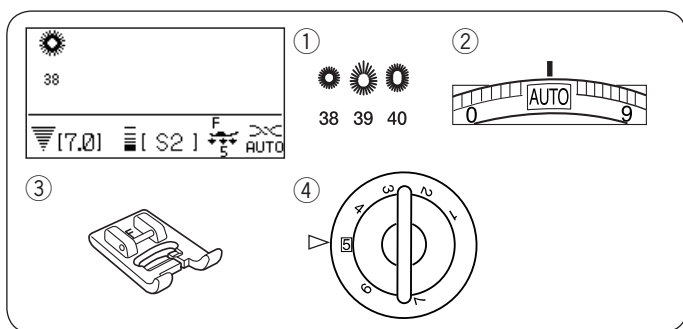
Установите лапку стежков для вышивания гладью F.

Порядок прострочки:

Положите одежду под лапку и опустите иглу в точку начала.

Строчите стежок, пока машина не остановится автоматически.

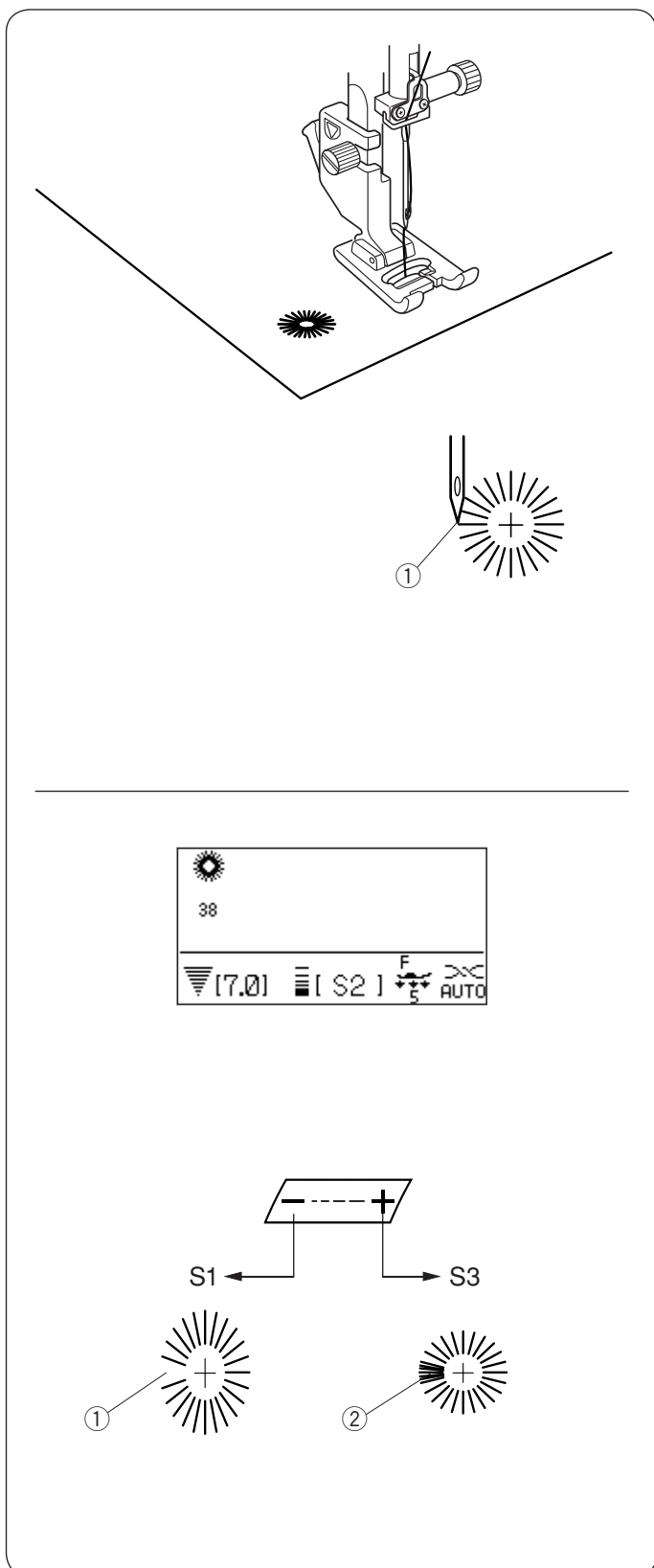
- ① Точка начала



Выполнение глазков

Установки машины:

- ① Строчка: 38-40
- ② Натяжение нити: AUTO
- ③ Прижимная лапка: лапка F для атласных стежков
- ④ Давление лапки: 5



Глазки используются как отверстия на ремнях и т.д.

Как шить

Нажмите на педаль и начните шить, пока машина не остановится автоматически.

Прорежьте глазок при помощи шила, перфоратора или заостренных ножниц.

- ① Точка начала

Изменение формы глазков

Чтобы изменить форму глазков, сделайте следующее:

Если глазок не соединяется полностью, нажмите на «-» на кнопке изменения длины стежка.

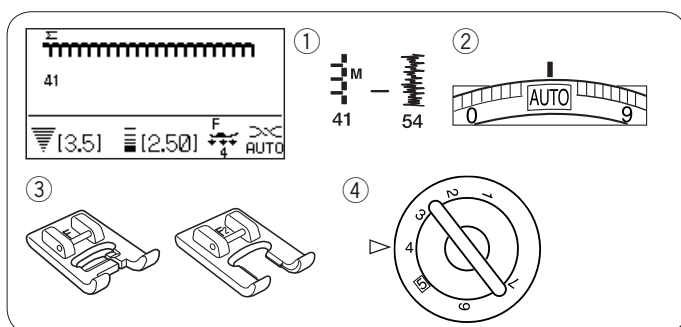
Если стежки находят друг на друга, нажмите на «+» на кнопке изменения длины стежка.

- ① Глазок не соединяется
- ② Стежки находят друг на друга

ПРИМЕЧАНИЕ:

Форму глазков можно изменить в пределах от S1 до S3 (первоначальная установка S2).

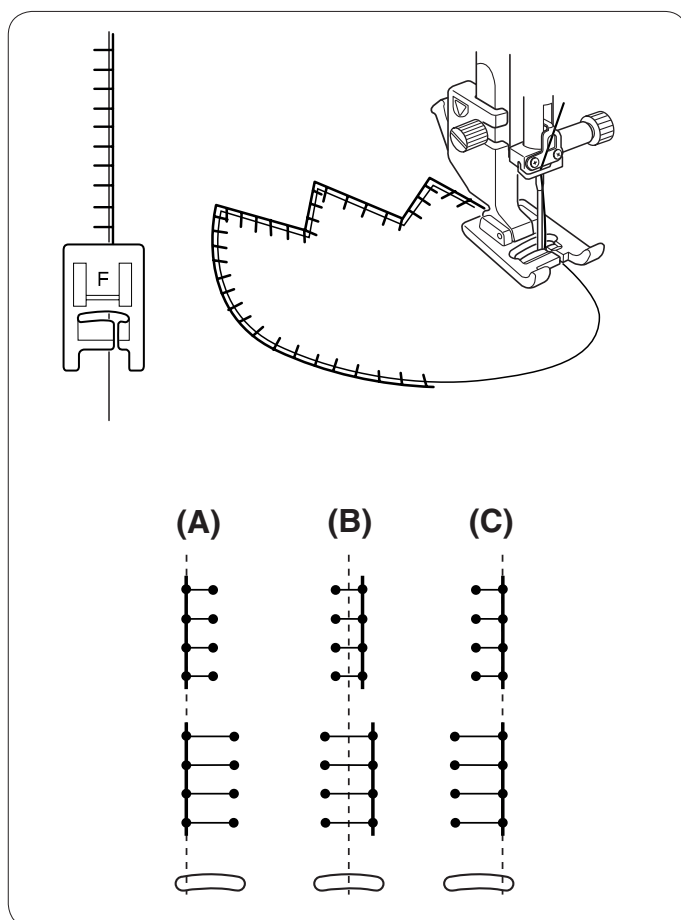




Апликация атласными стежками

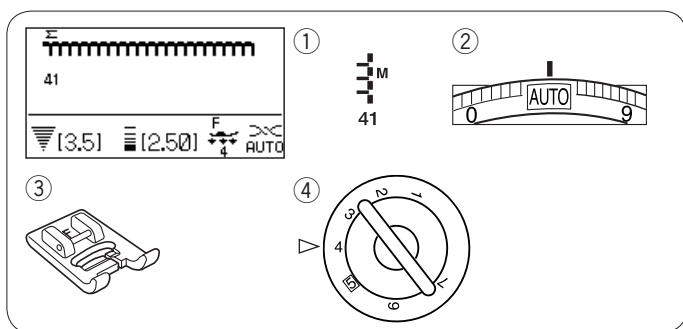
Установки машины:

- ① Строчка: 41-54
- ② Натяжение нити: AUTO
- ③ Прижимная лапка: лапка F для атласных стежков или открытая лапка F2 для атласных стежков
- ④ Давление лапки: 4



Положите аппликацию на ткань и приметайте её или воспользуйтесь плавким стабилизатором. Направляйте ткань с аппликацией так, чтобы стежки ложились по краю аппликации при движении иглы вправо.

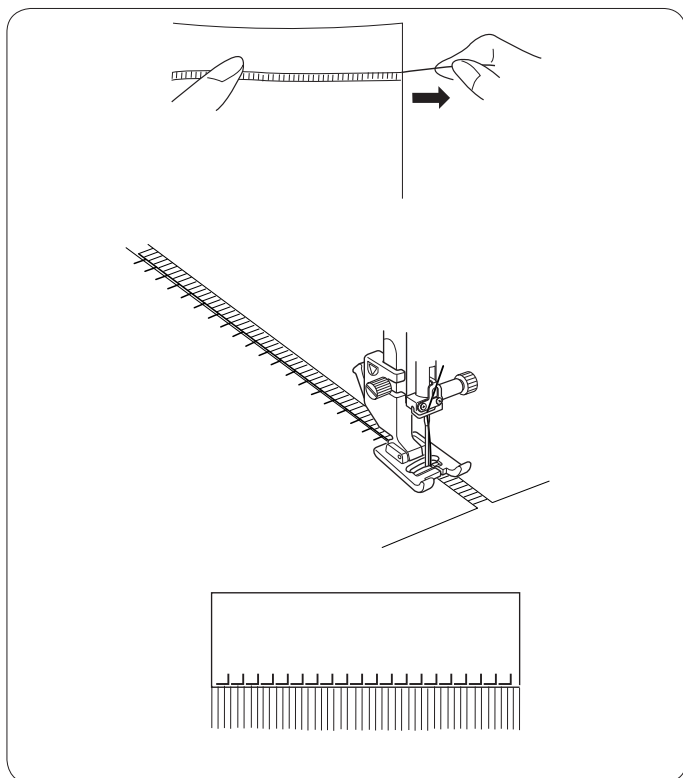
- (A) У строчек с 49 по 51 фиксированное левое положение иглы. При изменении ширины стежка будет меняться правое положение иглы.
- (B) У строчек с 41 по 43 фиксированное центральное положение иглы. Ширина стежка меняется симметрично.
- (C) У строчек с 44 по 48 фиксированное правое положение иглы. При изменении ширины стежка будет меняться левое положение иглы.



Бахрома

Установки машины:

- ① Строчка: 41
- ② Натяжение нити: AUTO
- ③ Прижимная лапка: лапка F для атласных стежков
- ④ Давление лапки: 4

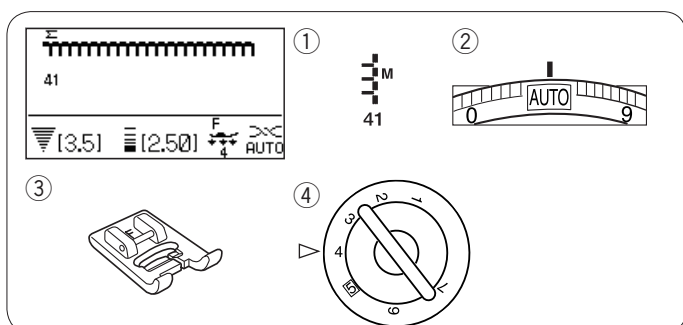


Бахрома придаёт особый колорит скатертям и шалям. Выберите плотную плетёную ткань, как лён, из которой легко можно будет вытянуть нити.

Осторожно отрежьте ткань по волокну. Удалите одну нить там, где начнётся бахрома.

Прошейте по левой стороне так, чтобы стежки справа попадали в открытое пространство.

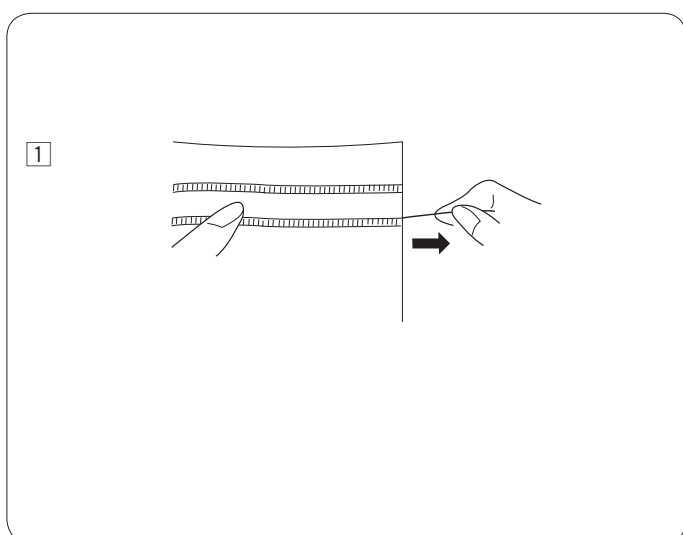
Удалите все лишние нити с правой стороны от строчки.



Прореживание

Установки машины:

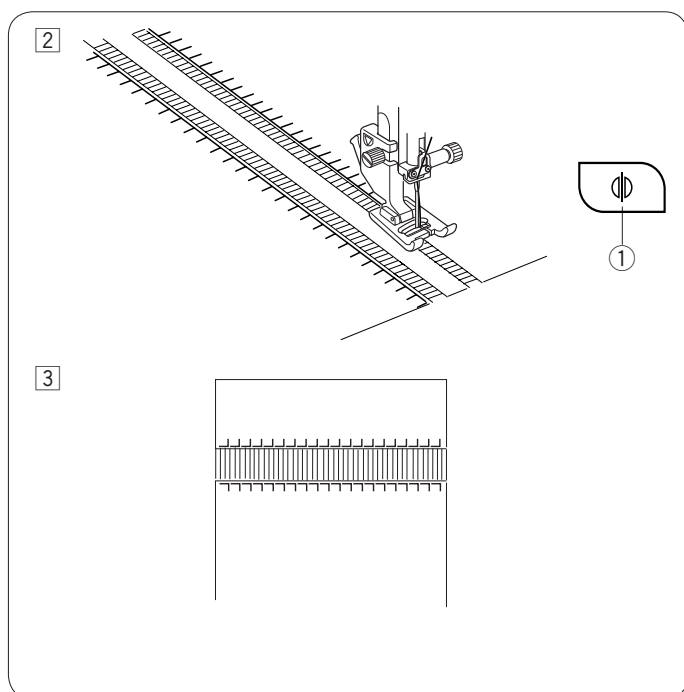
- ① Строчка: 41
- ② Натяжение нити: AUTO
- ③ Прижимная лапка: лапка F для атласных стежков
- ④ Давление лапки: 4



Прореживание создаётся так же, как и бахрома. Выберите плотную плетёную ткань, такую как лён, из которой легко можно будет вытянуть нити.

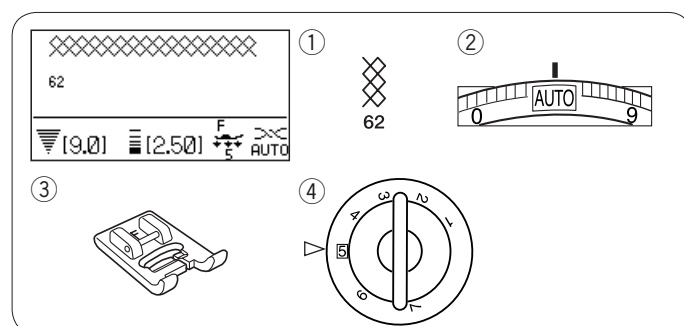
- ① Осторожно отрежьте ткань по волокну. Определите ширину прореживания и удалите по одной нити с каждой стороны.





- ② Прошейте строчку с левой стороны, направляя ткань так, чтобы справа стежки попадали в открытое пространство. Нажмите на кнопку зеркального отображения и прошейте правую сторону (см. стр. 86 про работу с функцией зеркального отображения).
- ① Кнопка зеркального отображения

- ③ Удалите нитки между двумя строчками.

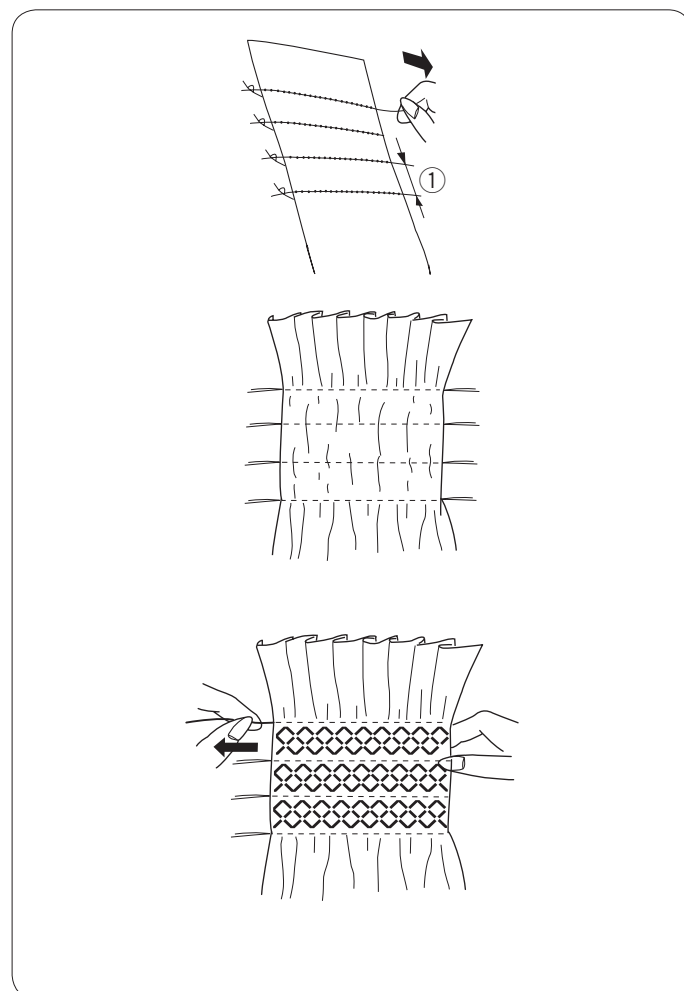


Сборки

Установки машины:

- ① Строчка: 62
 ② Натяжение нити: AUTO
 ③ Прижимная лапка: лапка F для атласных стежков
 ④ Давление лапки: 5

* Также могут быть использованы строчки:



Выберите мягкую лёгкую ткань как батист, шали и др. Отрежьте ткани в три раза больше, чем необходимо для проекта.

Ослабьте натяжение игольной нити до «1», установите длину стежка от «3.0» до «5.0», прошейте ряды прямых стежков на 1 см друг от друга по всей области присбаривания.

- ① 1 см

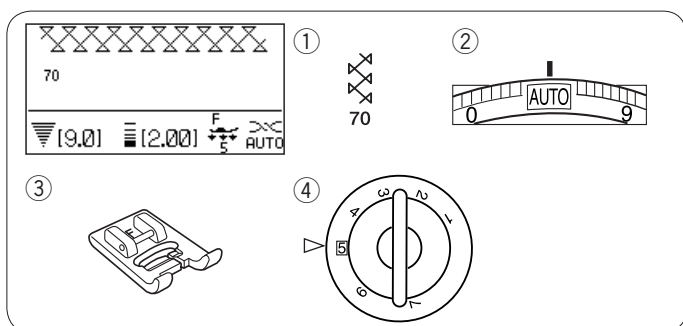
Завяжите шпульные и игольные нити с одного края. С другой стороны потяните за шпульную нить и ровно распределите складки.

ПРИМЕЧАНИЕ:

Потяните за шпульную нить и вытяните 10 см нити назад перед началом шитья. Воспользуйтесь нитеобрезателем на лицевой панели.

Выберите строчку для сборок и установите натяжение нити на AUTO.



Прошейте строчки между рядами прямых стежков. Вытяните присбаривающие нити.

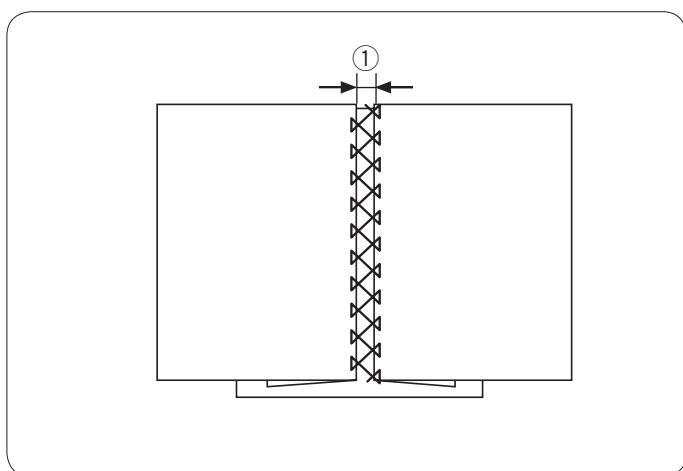


Мережка

Установки машины:

- ① Строчка: 70
- ② Натяжение нити: AUTO
- ③ Прижимная лапка: лапка F для атласных стежков
- ④ Давление лапки: 5

* Также могут быть использованы строчки:  
71 110



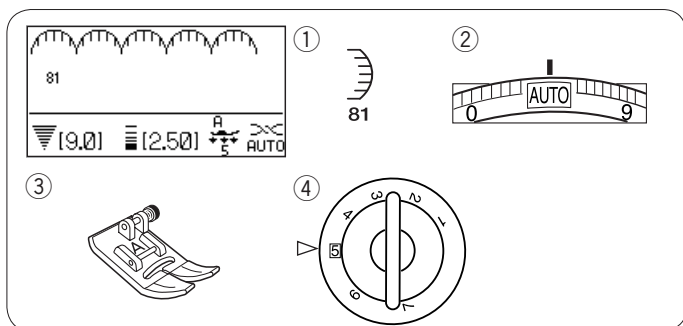
Воспользуйтесь этой строчкой для сшивания двух кусков тканей и создания декоративного эффекта.

Заложите складки по 1,5 см с каждого края и прогладьте. Прикрепите булавками оба края к бумаге на расстоянии 0,3 см друг от друга.

- ① 0,3 см

Шейте медленно, направляйте ткань так, чтобы игла только захватывала заложный край с каждой стороны.



По окончании шитья оторвите бумагу от ткани.

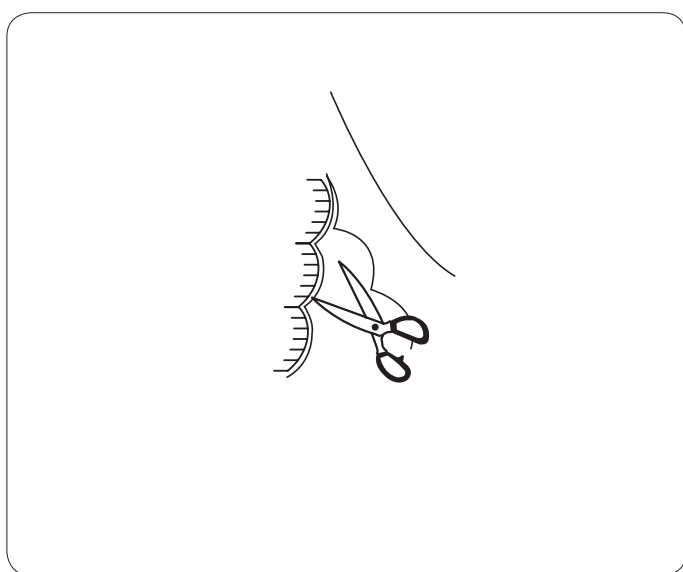


Фестоны

Установки машины:

- ① Строчка: 81
- ② Натяжение нити: AUTO
- ③ Прижимная лапка: лапка F для атласных стежков
- ④ Давление лапки: 5

* Также могут быть использованы строчки:  
120 148

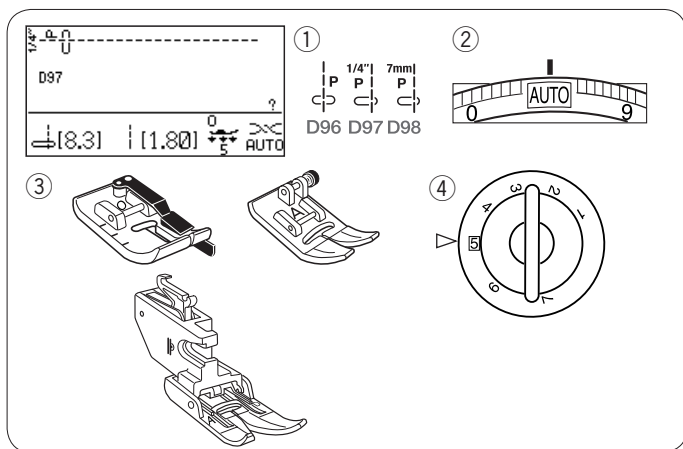


Шейте вдоль края, оставляя 1 см на припуск.

По окончании шитья отрежьте край ткани близко к стежкам.

Будьте осторожны, не разрежьте стежки.

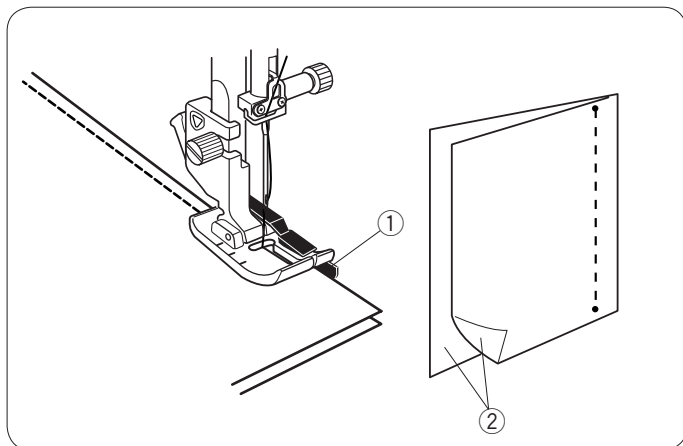




Сшивание кусочков ткани

Установки машины:

- ① Строчка: D96-D98
- ② Натяжение нити: AUTO
- ③ Прижимная лапка: лапка А для зигзага или лапка-верхний транспортёр двойной подачи AD
- ④ Давление лапки: 5

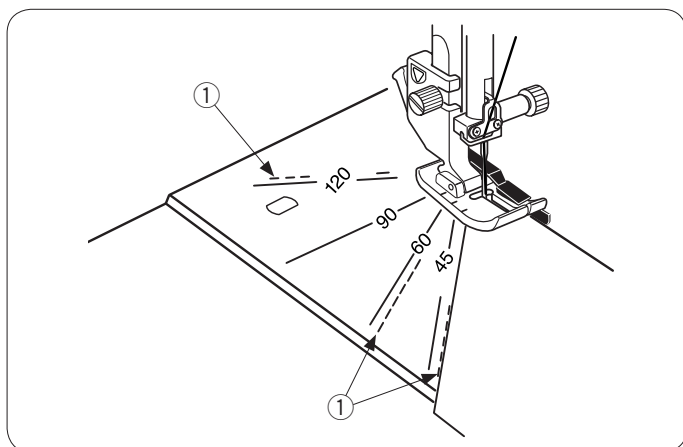


Лоскутки для пэчворка

Выберите строчку D95.

Положите кусочки ткани для пэчворка лицевой стороной друг к другу. Прошейте, направляя край вдоль направителя на лапке, которая будет точно удерживать припуск в 0,6 см.

- ① Направитель
- ② Лицевые стороны ткани



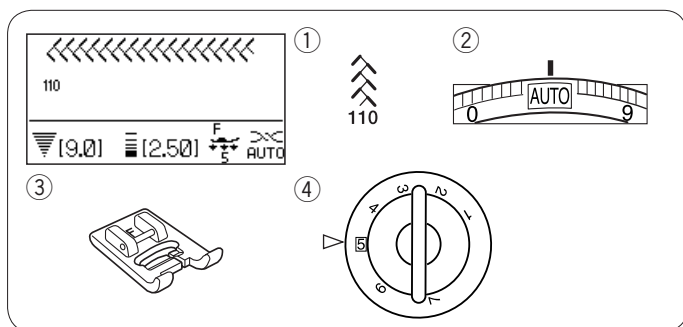
• Направители для углов на игольной пластине

С лёгкостью можно сшивать кусочки ткани под любым желаемым углом, не отмечая линии на ткани, а используя направляющие линии на игольной пластине.

Направительные линии идут под углом в 45, 60, 90 и 120 градусов.

Используйте пунктирные линии при сшивании кусочков ткани лапкой О с припуском 0,6 см (см. рисунок).

- ① Пунктирная линия

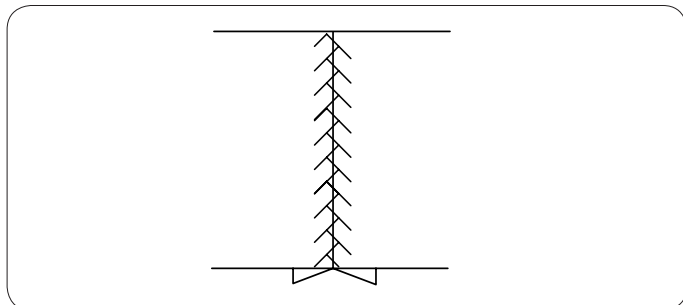


Стежки для пэчворка

Установки машины:

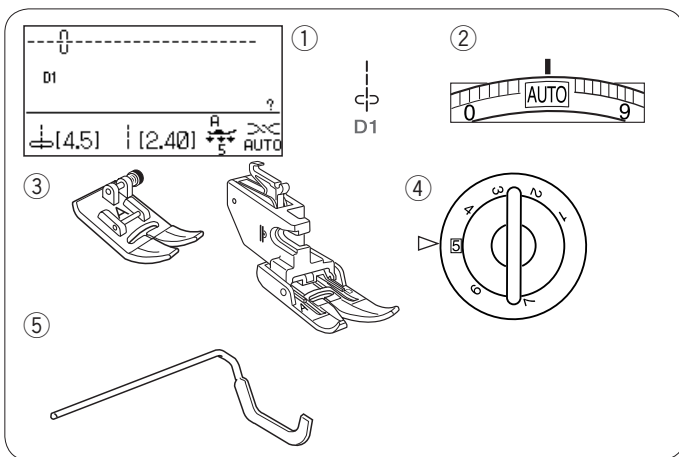
- ① Строчка: 110
- ② Натяжение нити: AUTO
- ③ Прижимная лапка: лапка F для атласных стежков
- ④ Давление лапки: 5

* Также могут быть использованы строчки:



Раскройте шов лицевой стороной наверх и прострочите стежками для пэчворка поверх линии шва.

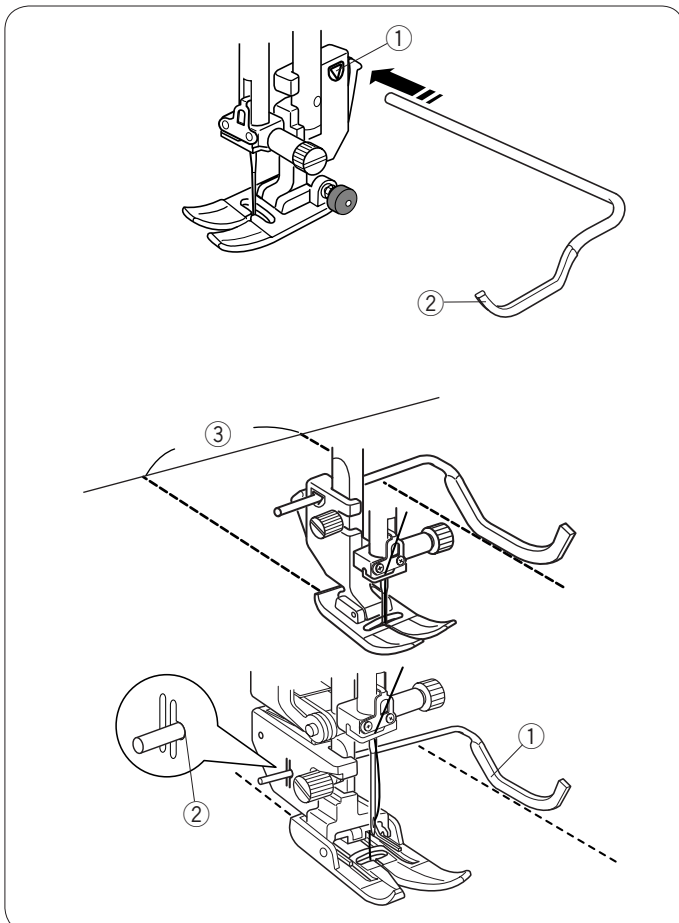




Квилтинг

Установки машины:

- ① Строчка: D1
- ② Натяжение нити: AUTO
- ③ Прижимная лапка: лапка А для зигзага или лапка-верхний транспортёр двойной подачи AD
- ④ Давление лапки: 5
- ⑤ Направитель для квилтинга



Установка направителя для квилтинга

Направитель для квилтинга полезно будет использовать при создании параллельных рядов стежков, находящихся на равном расстоянии друг от друга.

Установите направитель для квилтинга в отверстие, отрегулируйте желаемую ширину – расстояние между рядами.

- ① Отверстие в держателе лапки
- ② Направитель для квилтинга
- ③ Расстояние между рядами

Как шить

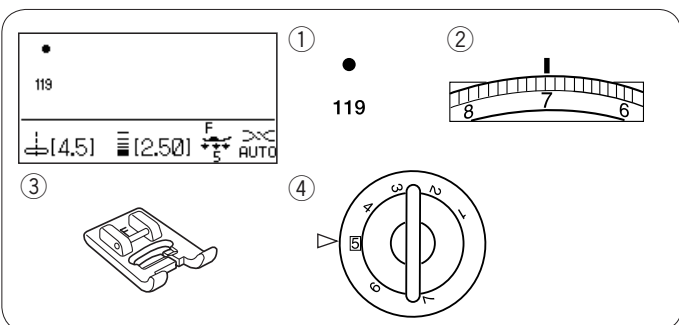
Во время шитья направитель для квилтинга должен проходить точно по предыдущему шву.

Направитель для квилтинга для лапки-верхнего транспортёра двойной подачи

Вставьте направитель для квилтинга в отверстие позади держателя лапки.

Отодвиньте направитель для квилтинга на нужное расстояние.

- ① Направитель для квилтинга
- ② Отверстие



Французские узлы

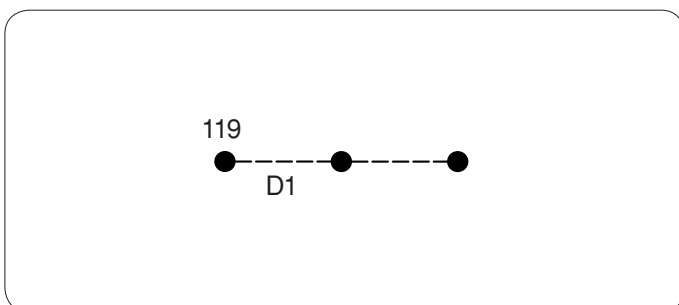
Установки машины:

- ① Строчка: 119
- ② Натяжение нити: 5–8
- ③ Прижимная лапка: лапка F для атласных стежков
- ④ Давление лапки: 5

Зачем тратить время и вручную шить французские узлы?

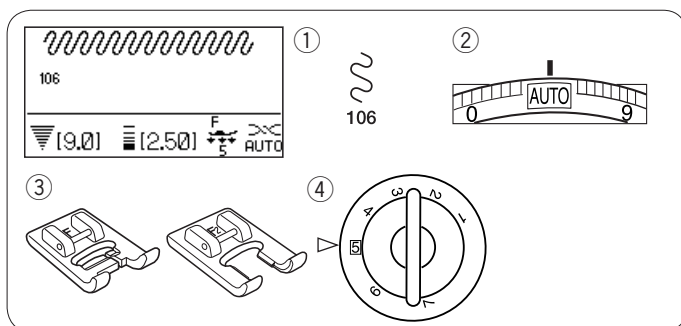
Выберите строчку 119.

Положите ткань под лапку и сделайте французский узел. Поднимите лапку, передвиньте ткань, опустите лапку и сделайте следующий французский узел.



ПРИМЕЧАНИЕ:

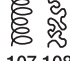
Если вы хотите прошить ряд расположенных на одном расстоянии друг от друга французских узлов, надо запрограммировать прямой стежок после каждого французского узла. См. Комбинация последовательности стежков на стр. 85.

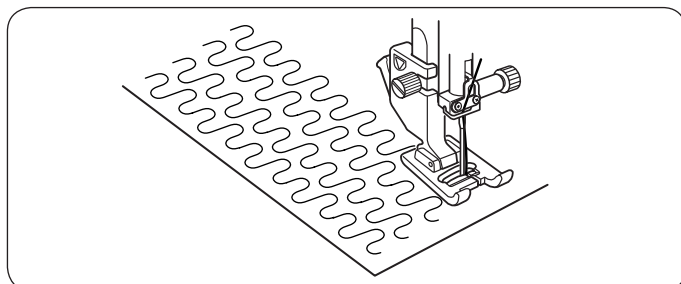


Стипплинг

Установки машины:

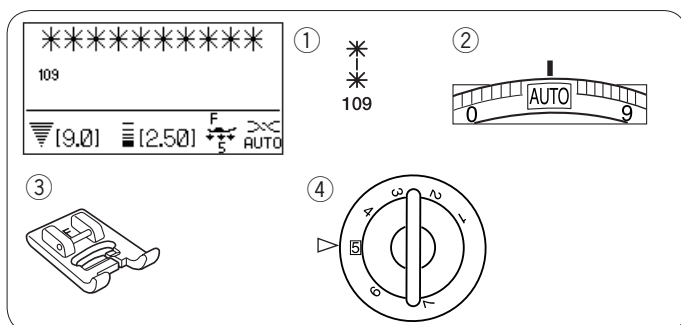
- ① Строчка: 106
- ② Натяжение нити: AUTO
- ③ Прижимная лапка: лапка F для атласных стежков или открытая лапка F2 для атласных стежков
- ④ Давление лапки: 5

* Также могут быть использованы строчки:  107 108



Заранее запрограммированные стежки стипплинга быстрый и лёгкий способ обработки маленьких участков квилта.

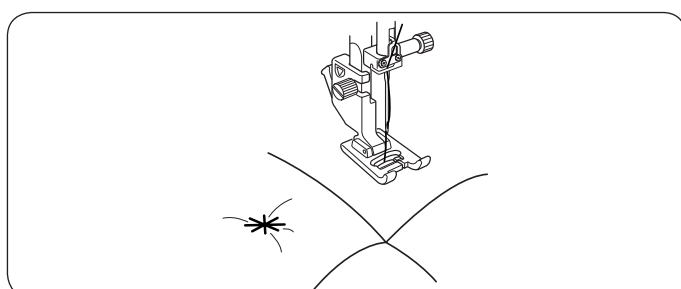
Между слоёв ткани подкладывайте прокладочный материал (синтепон).



Ажурный стежок

Установки машины:

- ① Строчка: 109
- ② Натяжение нити: AUTO
- ③ Прижимная лапка: лапка F для атласных стежков
- ④ Давление лапки: 5



Вы можете сшивать слои ткани также используя ажурный стежок.

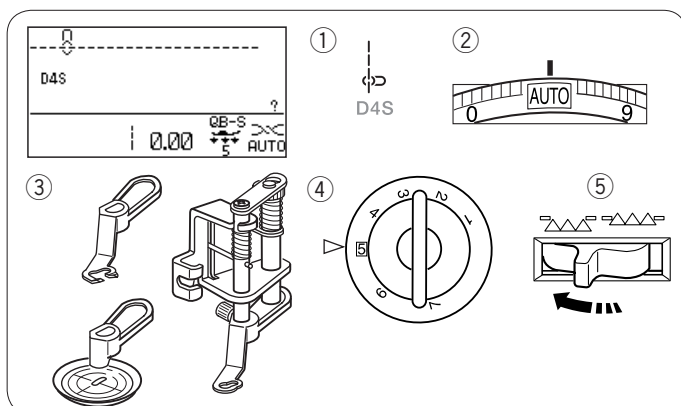
Выберите строчку 109.

Нажмите кнопку памяти.

Выберите закрепочный стежок.

Начинайте шить.

Машина прошьёт ажурный стежок и закрепочный стежок, а затем остановится автоматически.



Свободный квилтинг (1)

Установки машины:

- ① Строчка: D4S
- ② Натяжение нити: AUTO
- ③ Прижимная лапка: лапка QB-S для свободного квилтинга
- ④ Давление лапки: 5
- ⑤ Транспортёр ткани: отключён

Установка лапки для свободного квилтинга

Подсоедините игольную пластину для прямых стежков (см. стр. 16).

Ослабьте винт и снимите держатель лапки.

Прикрепите лапку для свободного квилтинга

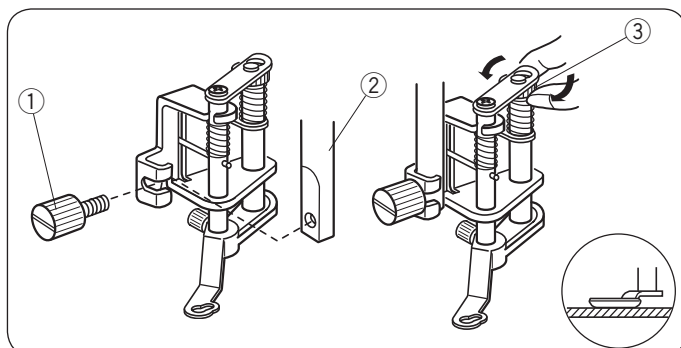
в прижимной панели и затяните до конца установочный винт при помощи отвёртки.

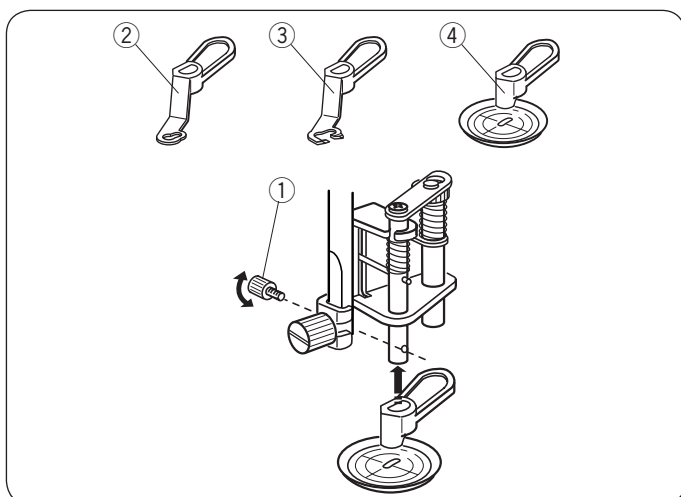
Подложите под лапку ткань.

Отрегулируйте высоту лапки при помощи круглого винта

так, чтобы низ лапки едва касался верхнего слоя ткани.

- ① Установочный винт
- ② Прижимной стержень
- ③ Круглый винт



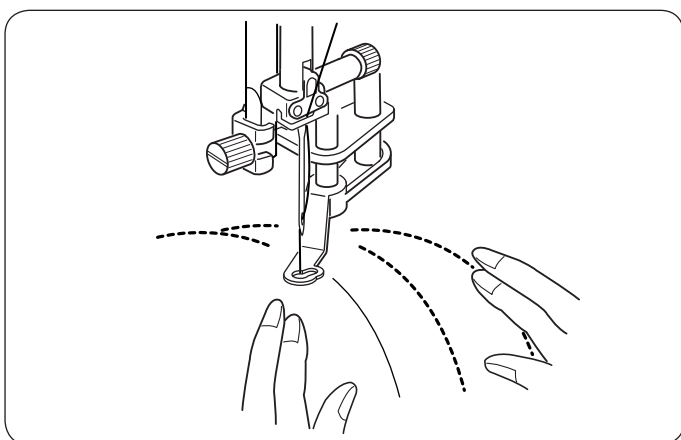


Смена лапки

Эта лапка идёт с уже установленным закрытым приспособлением, однако можно установить открытое приспособление и прозрачную лапку.

Чтобы сменить лапку, поднимите ее и поверните круглый винт, чтобы опустить лапку в самое нижнее положение. Снимите установочный винт и уберите закрытую лапку. Установите желаемую лапку и закрепите её установочным винтом. Отрегулируйте высоту лапки (см. стр. 78).

- ① Установочный винт
- ② Закрытая лапка
- ③ Открытая лапка
- ④ Прозрачная лапка



Как шить

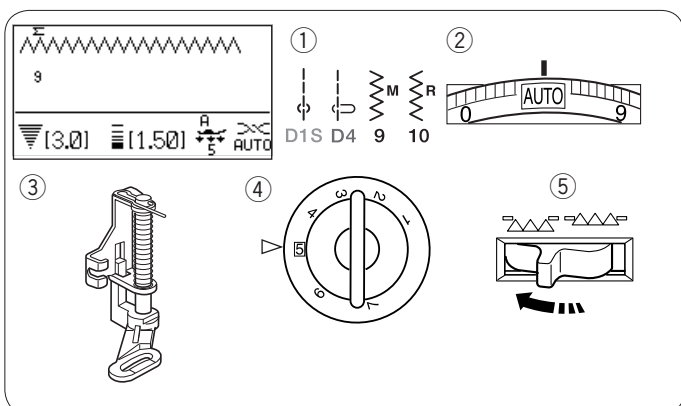
Примечайте или прищипьте слои ткани для простегивания. Нарисуйте рисунок на ткани исчезающим маркером.

Шейте на средней скорости, руками направляя слои ткани. При каждом стежке перемещайте слои ткани на 3 мм или меньше.

! ВНИМАНИЕ:

При работе с закрытой лапкой или открытой лапкой не выбирайте никакие другие строчки кроме прямой с центральным положением иглы.

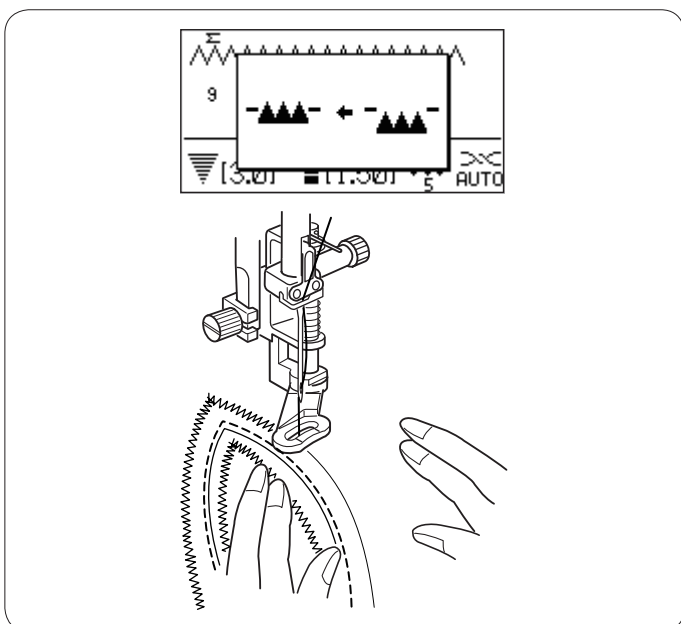
Не перемещайте и не тяните с силой на себя слои ткани при работе с открытой лапкой – может сломаться игла.



Свободный квилтинг (2)

Установки машины:

- ① Строчка: D1S, D4, 9 или 10
- ② Натяжение нити: AUTO
- ③ Прижимная лапка: лапка PD-H
- ④ Давление лапки: 5
- ⑤ Транспортёр ткани: отключён

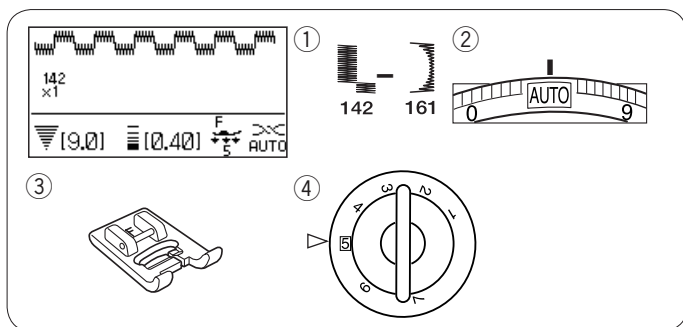


Свободный квилтинг с лапкой PD-H для свободной стёжки. Строчки D1S, D4, 9 или 10 также могут быть использованы для свободного квилтинга. Используйте лапку PD-H, чтобы прошивать эти виды строчек.

ПРИМЕЧАНИЕ:

Если вы начали шить с опущенным транспортёром ткани, на ЖК-экране появится предупреждающее сообщение.

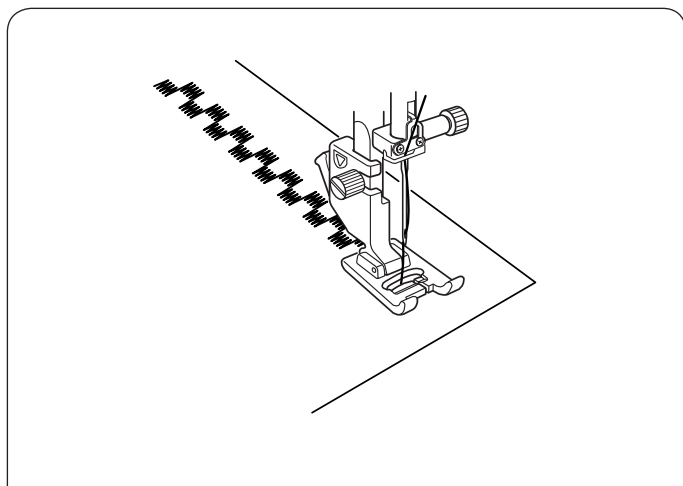
Процедура шитья такая же, как для свободного квилтинга (1) (см. выше).



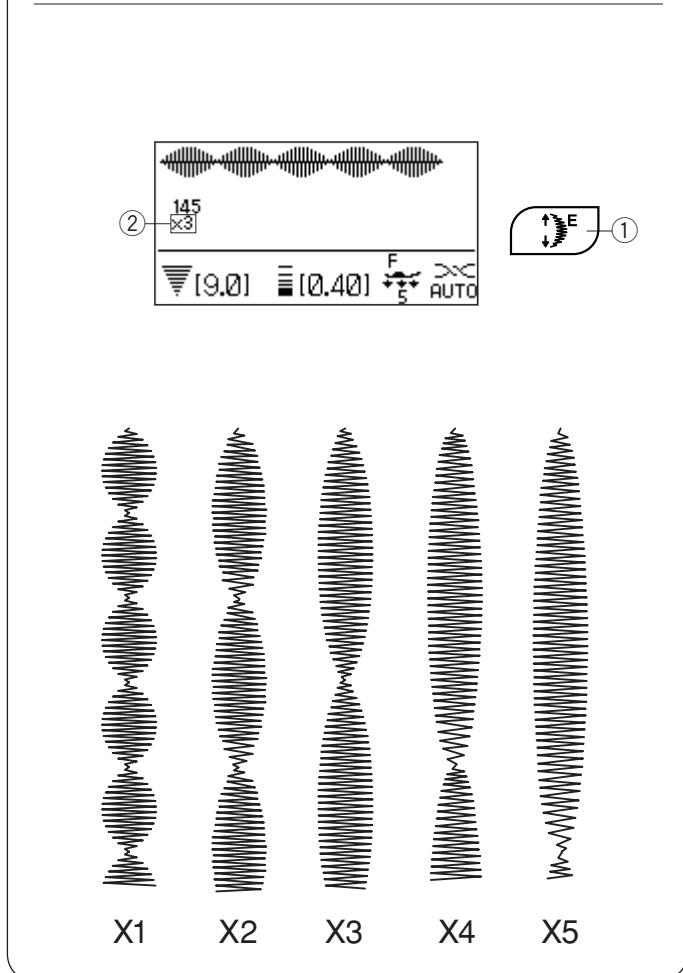
Атласные строчки

Установки машины:

- ① Строчка: 142-161
- ② Натяжение нити: AUTO
- ③ Прижимная лапка: лапка F для атласных стежков
- ④ Давление лапки: 5



Строчки этой группы можно вытянуть до 5 раз от их оригинальной длины, при этом плотность стежков остается неизменной.



Вытягивание строчек

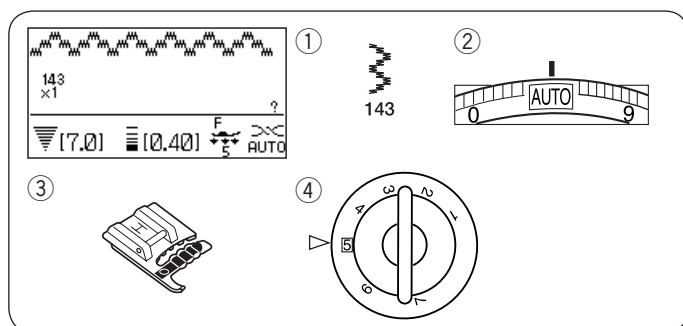
Пример: Строчка 145

Выберите строчку 145

Нажмите на кнопку вытягивания строчек для выбора желаемого варианта. Масштаб вытягивания указывается в размах от оригинального размера, от X1 (оригинальный размер) до X5.

- ① Кнопка вытягивания
- ② Масштаб вытягивания

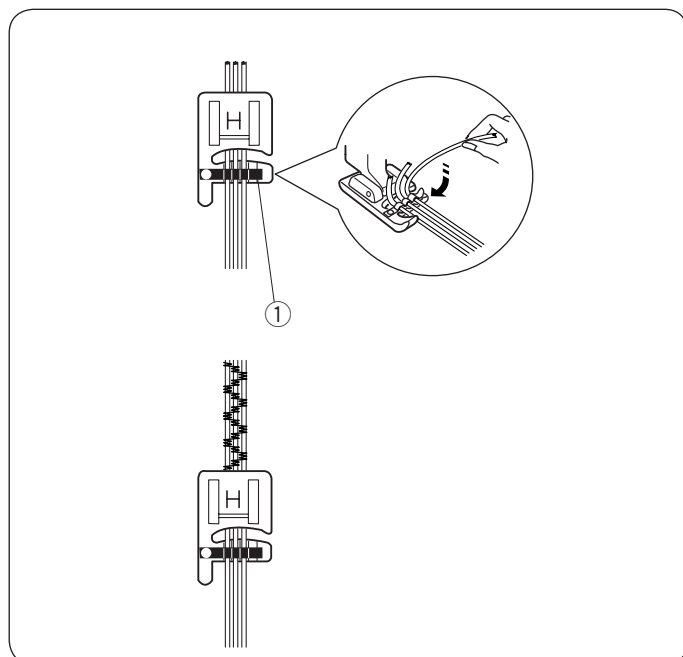
Можно также изменять длину и ширину стежка.



Пришивание шнура (тройной шнур)

Установки машины:

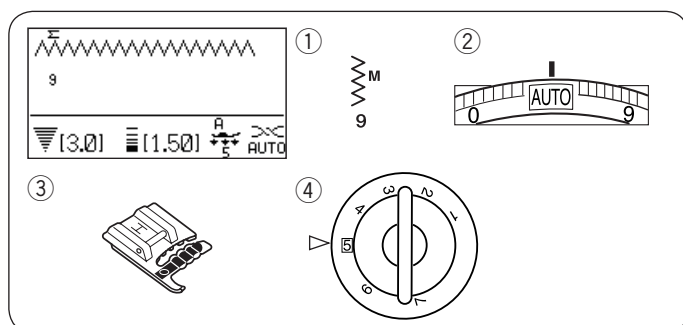
- ① Строчка: 143
- ② Натяжение нити: AUTO
- ③ Прижимная лапка: лапка H для пришивания шнура
- ④ Давление лапки: 5



Вставьте три струны шнура под пружину лапки и отведите их назад под лапкой.

- ① Пружина

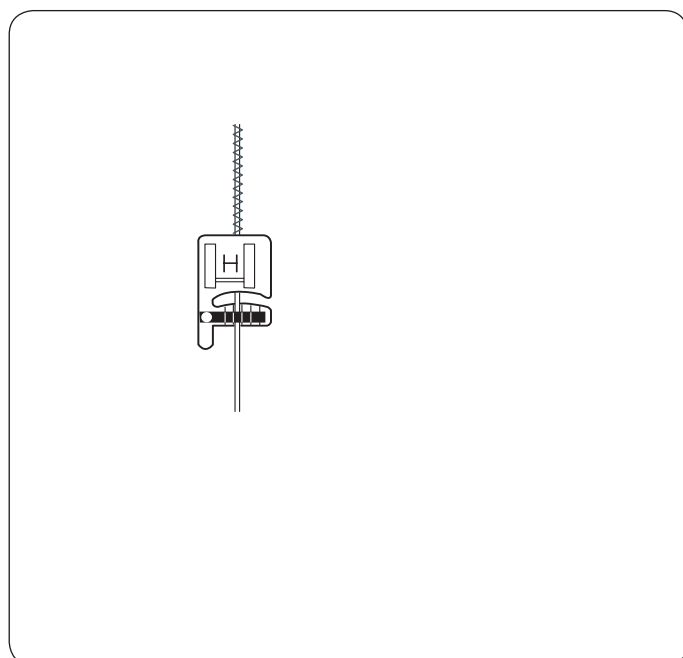
Держите три шнура параллельно для ровного шитья и предотвращения наложения их друг на друга. Шейте медленно и равномерно, направляя ткань во время шитья.



Пришивание шнура (одинарный шнур)

Установки машины:

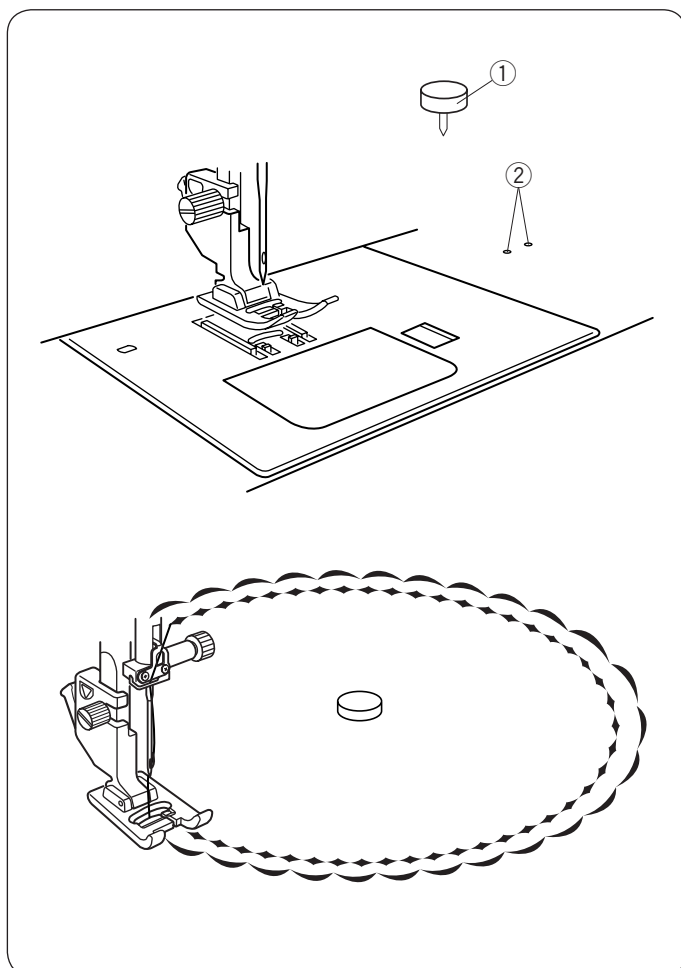
- ① Строчка: 9
- ② Натяжение нити: AUTO
- ③ Прижимная лапка: лапка H для пришивания шнура
- ④ Давление лапки: 5



Для пришивания одного шнура вставьте его в центральное отверстие лапки под пружину и отведите назад.

Выберите строчку 9, а затем уменьшите ширину стежка и начинайте шить.





Шитьё по кругу

Приспособление для шитья по кругу вставляется в отверстие в свободном рукаве и позволяет без проблем создавать прекрасные большие фестоны или ровные круги для украшений, например, салфеток.

Выберите декоративную строчку.

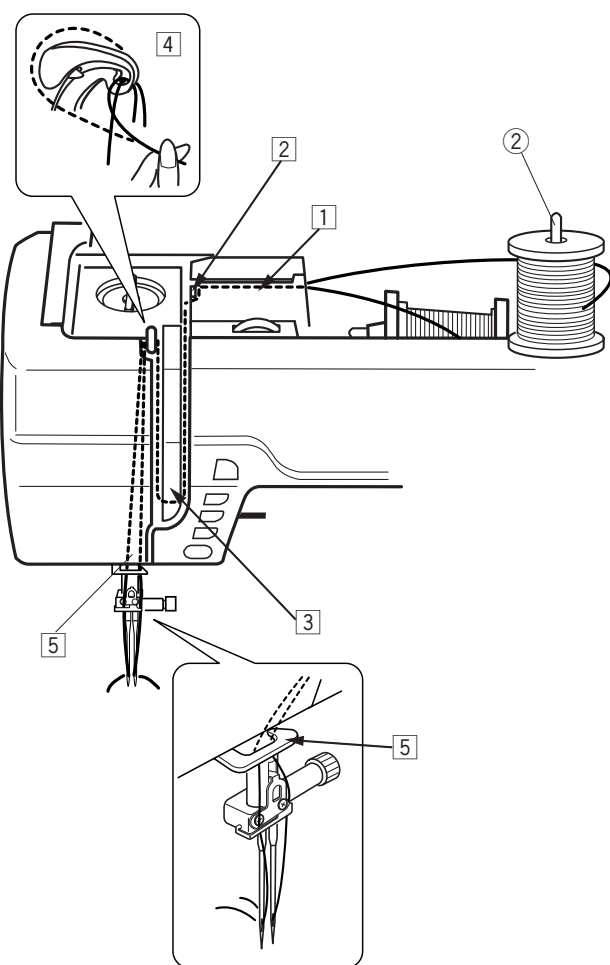
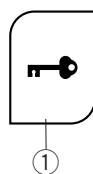
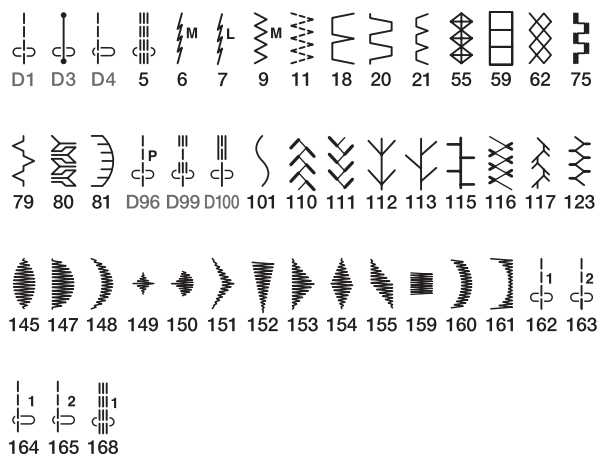
Сложите ткань вчетверо для определения центра. Проколите центр приспособлением для шитья по кругу. Вставьте это приспособление с тканью в отверстие для шитья по кругу. Опустите прижимную лапку и начинайте строчить. Расправьте ткань и подавайте её ровно от центра к прижимной лапке.

- ① Приспособление для шитья по кругу
- ② Отверстия для шитья по кругу

ПРИМЕЧАНИЕ:

На лёгких и средних тканях необходимо использовать стабилизатор.





Строчка с двойной иглой

Разновидности стежков, показанные слева, могут быть вышиты при помощи строчки с двойной иглой.

Двойная игла входит в комплект стандартных принадлежностей.

⚠ ВНИМАНИЕ:

Перед сменой иглы и заправкой нитки в машину отключите питание машины или нажимайте кнопку блокировки. Не используйте двойные иглы кроме тех, что включены в комплект стандартных принадлежностей, иначе игла может удариться об игольную пластину и сломаться.

① Кнопка блокировки

Установите дополнительный катушечный стержень в отверстие в отсеке для хранения лапок.

Зафиксируйте его держателем катушки.

② Дополнительный катушечный стержень

Отмотайте обе нитки с катушек и пропустите их сквозь точки с ① по ⑤.

Проверьте, чтобы нитки не запутались.

ПРИМЕЧАНИЕ:

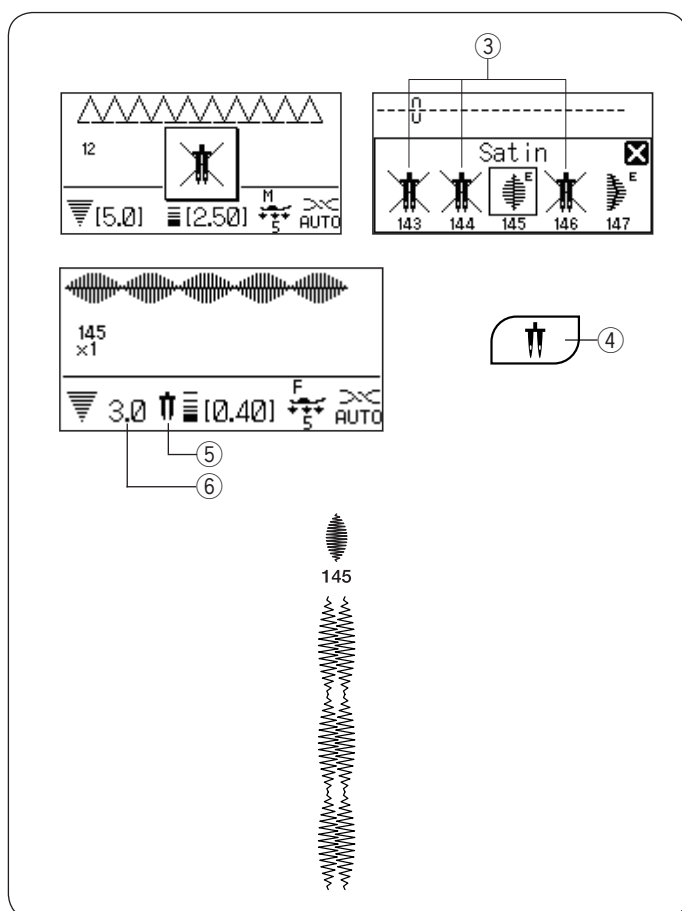
Заправка с ① по ⑤ точно такая же, как и при одной игле (см. стр. 22).

Пропустите одну нитку в направитель игольного стержня слева, а другую справа.

Вручную заправьте нитки в иглы спереди назад.

ПРИМЕЧАНИЕ:

Нельзя использовать устройство для вдевания иглы при работе с двойной иглой.



Выберите строчку, подходящую для работы с двойной иглой. Нажмите на кнопку двойной иглы.

Строчки, не подходящие для работы с двойной иглой, не могут быть выбраны. В частности, не могут быть выбраны петли и специальные стежки, такие как заплатка, глазки или монограммы.

- ③ Строчки, не подходящие для работы с двойной иглой
- ④ Кнопка двойной иглы
- ⑤ Значок двойной иглы на экране
- ⑥ Максимальная ширина (3.0)

ПРИМЕЧАНИЯ:

Когда вы шьёте строчки при помощи двойной иглы, сделайте сначала пробные стежки на другой ткани.

Используйте лапку А для зигзага или лапку F для атласных стежков.

Используйте нити толщиной №60 или тоньше.

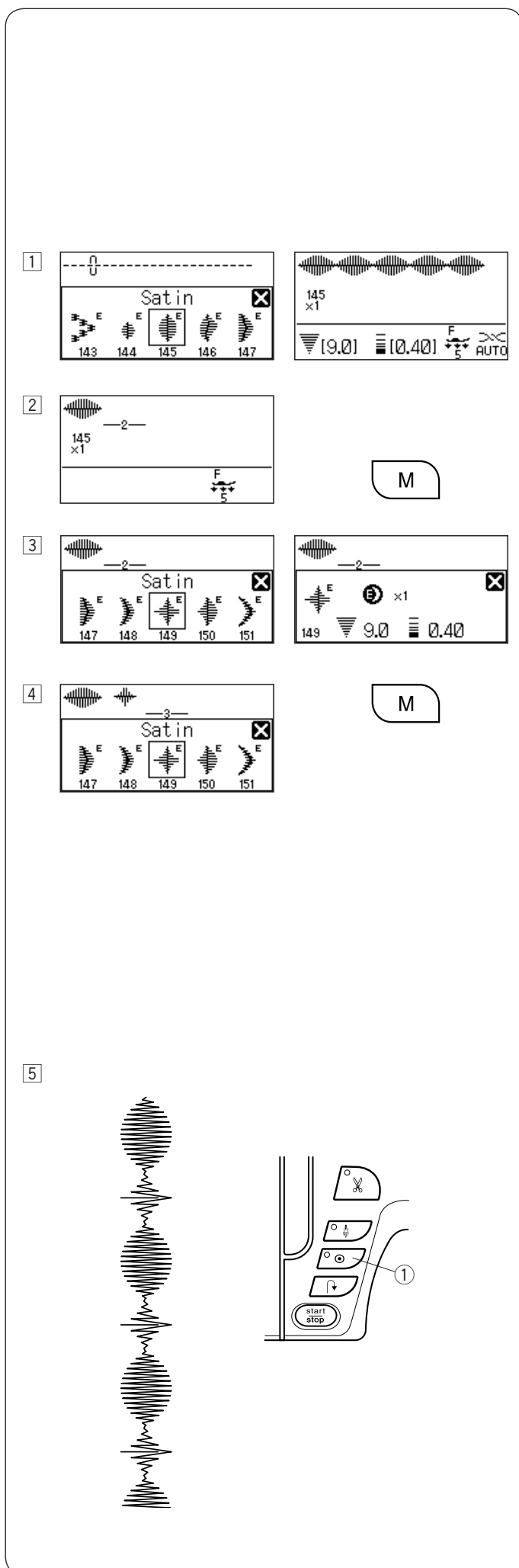
Когда вы хотите поменять направление шитья, поднимите иглу и прижимную лапку, а затем поверните ткань.

Выберите строчку, подходящую для работы с двойной иглой. Нажмите на кнопку двойной иглы. На дисплее появится символ двойной иглы и максимально разрешенная ширина стежка до 3,0 мм. Положение иглы при работе с прямыми строчками ограничено с 3.0 до 6.0.

Когда шитьё двойной иглой завершено, нажмите кнопку двойной иглы, и символ двойной иглы на экране замигает.

Замените двойную иглу одиночной иглой.

Выключите и снова включите питание или нажмите на кнопку двойной иглы, чтобы вернуться в режим одиночной иглы.



ПРОГРАММИРОВАНИЕ КОМБИНАЦИЙ СТРОЧЕК

Комбинация строчек

Пример: Программирование строчек 145 и 149.

ПРИМЕЧАНИЯ:

- Строчки из разных групп, буквы и цифры также можно программировать.
- Проверьте баланс натяжения, сделав пробные строчки.
При шитье комбинаций строк может понадобиться ручная регулировка натяжения.

1 Выберите строчку 145.

2 Нажмите на кнопку памяти

3 Выберите строчку 149.

4 Нажмите на кнопку памяти или на кнопку подтверждения

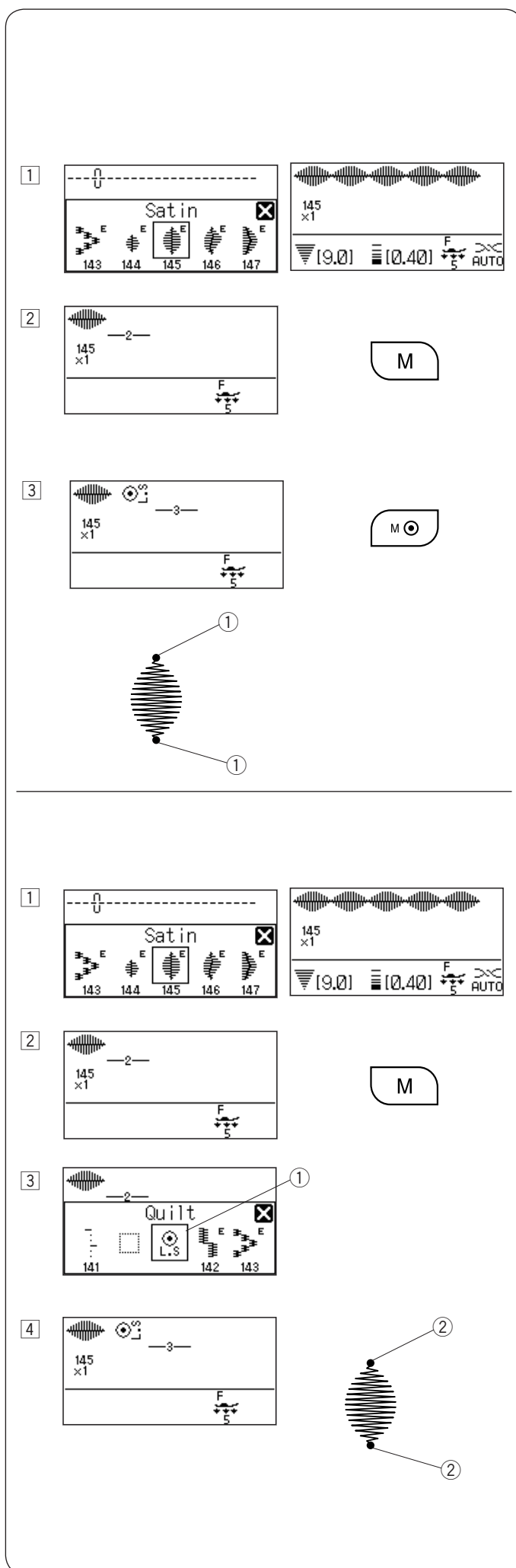
5 Начинайте шить. Комбинация строчек 145 и 149 будет создаваться друг за другом.

ПРИМЕЧАНИЕ:

Если нажать кнопку автоматической закрепки в середине строчки, машина прошьет текущую строчку до конца, сделает стежок закрепки и автоматически остановится.

- ① Кнопка автоматической закрепки





Строчка с автоматической закрепкой

Пример: Программируемая строчка 145.

Машина сделает нужную строчку, затем закрепку и автоматически остановится.

1 Выберите строчку 145.

2 Нажмите кнопку памяти.

3 Нажмите кнопку закрепки.

Начинайте шить.

Строчка 145 и автоматическая закрепка будут вышиты автоматически.

Строчка с автоматической закрепкой будет вышита в начале и в конце стежка.

① Строчка с автоматической закрепкой

ПРИМЕЧАНИЕ:

Автоматическая закрепка в начале (1) запрограммирована заранее.

Программирование строчки с автоматической закрепкой без использования кнопки закрепки

1 Выберите строчку 145

2 Нажмите кнопку памяти.

3 Выберите строчку с автоматической закрепкой.

① Значок автоматической закрепки на экране

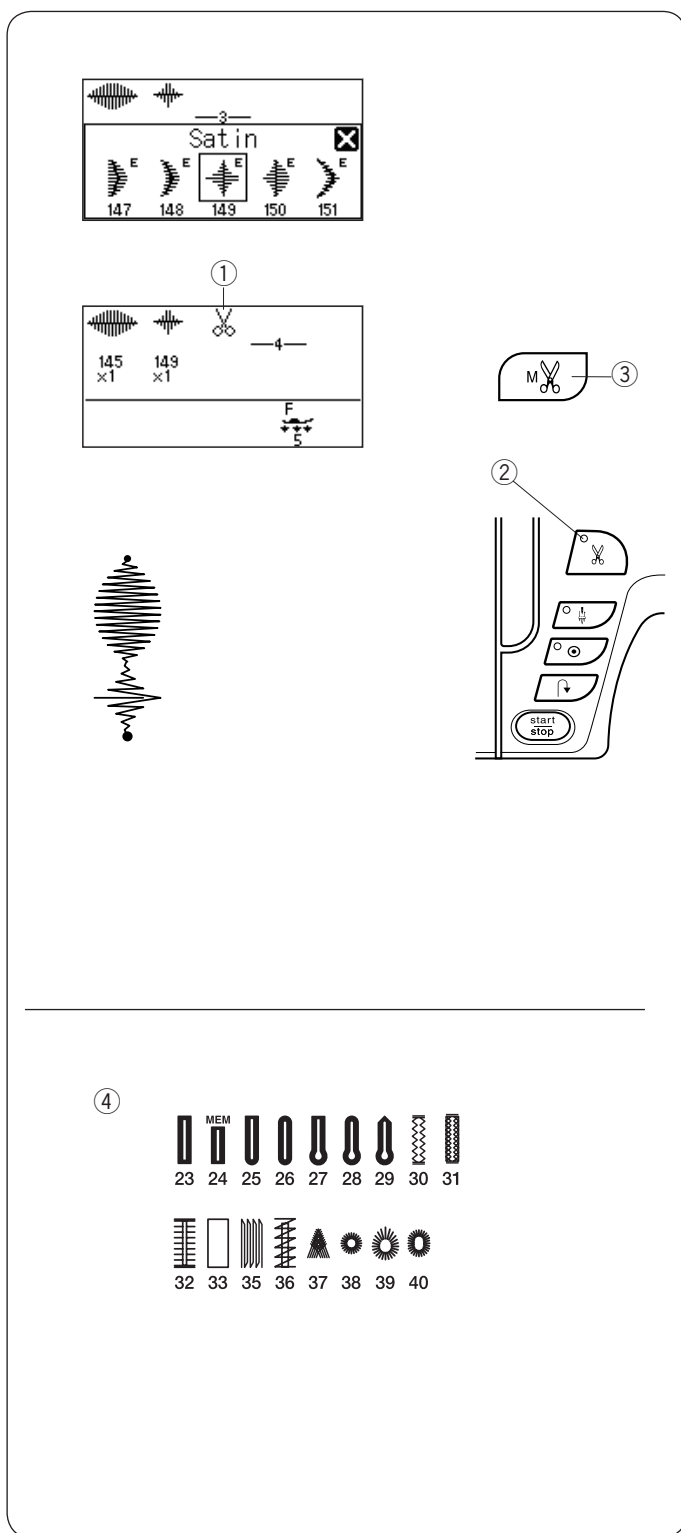
4 Начинаяте шить.

Строчка 145 и автоматическая закрепка будут вышиты автоматически.

Строчка с автоматической закрепкой будет вышита в начале и в конце стежка.

② Строчка с автоматической закрепкой





Программирование автоматической обрезки нитки

Чтобы по завершении выполнения комбинации строчек нитки обрезались автоматически, нажмите на кнопку автоматической обрезки нити после программирования комбинации строчек.

Значок обрезки нитки появится на ЖК дисплее, а на кнопке обрезки нити загорится светодиод.

- ① Значок обрезки нитки
- ② Светодиодный сигнал
- ③ Кнопка автоматической обрезки нити

- ① Выберите строчку 145.
- ② Нажмите кнопку памяти.
- ③ Выберите строчку 149.
- ④ Нажмите кнопку памяти.
- ⑤ Нажмите кнопку автоматической обрезки нити.
- ⑥ Начинайте шить.

Машина прошьет комбинацию строчек, сделает закрепку, обрежет нитки и остановится автоматически.

ПРИМЕЧАНИЕ:

Если вы хотите, чтобы нитки обрезались автоматически после выполнения желаемой строчки, нажмите кнопку памяти автоматической обрезки нити после выбора строчки.

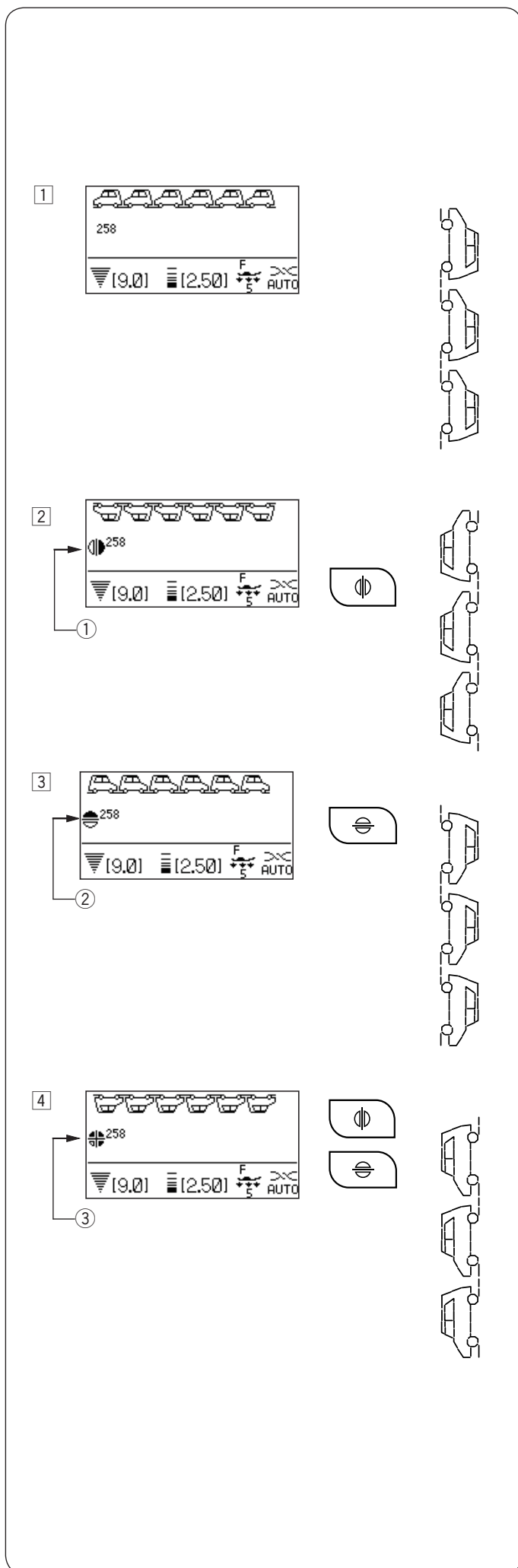
Если выбрана строчка из группы петель, машина обрежет нитки и автоматически остановится, когда строчка будет выполнена.

④ Группа петель

При выборе строчек из других групп нажатие на кнопку автоматической закрепки или кнопку реверса приведет к тому, что машина обрежет нити и автоматически остановится.

Функция автоматической обрезки нити не может быть применена к строчкам 8 и 34.





Зеркальное отображение

Пример: Программирование строчки 258 и её зеркального отображения

1 Выберите строчку 258.

2 Нажмите кнопку вертикального зеркального отображения, чтобы повернуть изображение по горизонтали. На экране появится значок вертикального зеркального отображения.

① Значок вертикального зеркального отображения

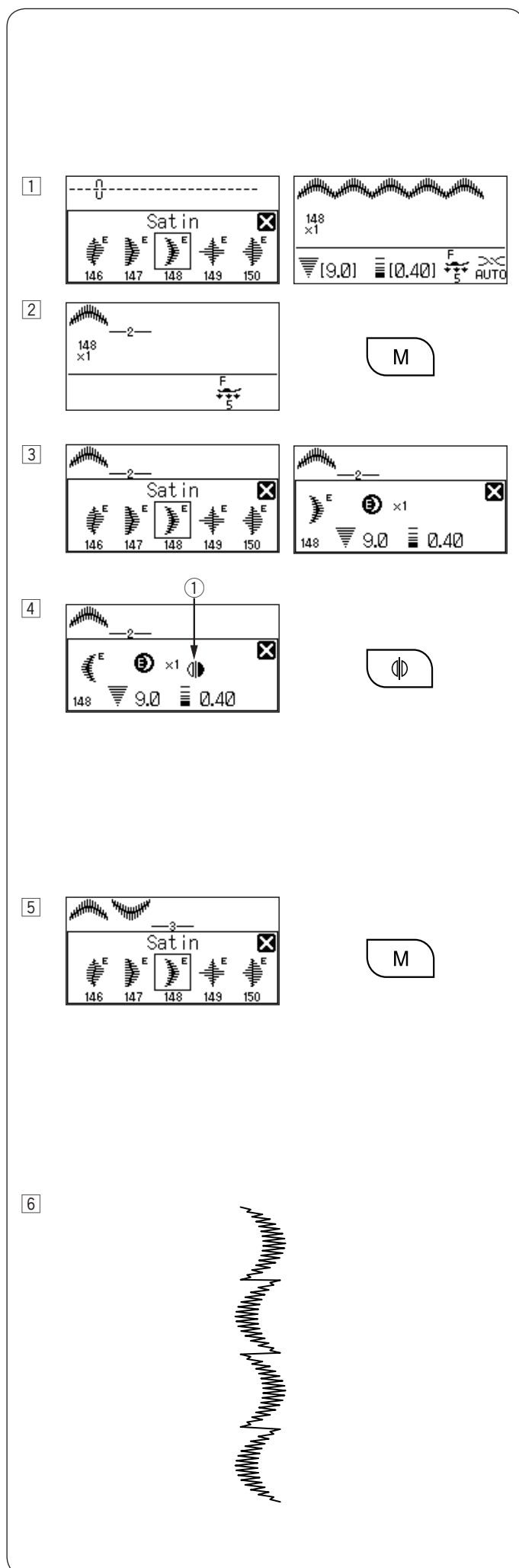
3 Нажмите кнопку горизонтального зеркального отображения, чтобы повернуть изображение по вертикали. На экране появится значок горизонтального зеркального отображения. Строчка вернётся в нормальное положение, если её невозможно повернуть по горизонтали.

② Значок горизонтального зеркального отображения

4 Нажмите кнопку вертикального зеркального отображения и горизонтального зеркального отображения, чтобы повернуть изображение по вертикали и горизонтали. На экране появится значок зеркального отображения (вертикального и горизонтального).

③ Значок зеркального отображения (вертикального и горизонтального)



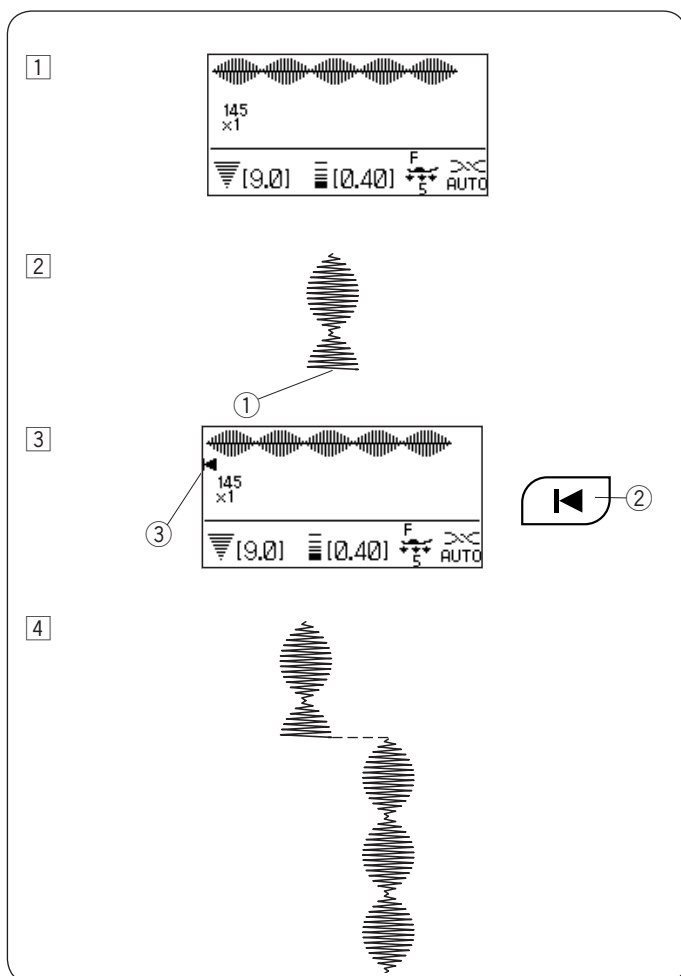


Комбинации строчек с зеркальным отображением

Пример: Программирование строчки 148 и её зеркального отображения

- 1 Выберите строчку 148.
- 2 Нажмите кнопку памяти.
- 3 Снова выберите строчку 148.
- 4 Нажмите кнопку вертикального зеркального отображения, чтобы повернуть изображение.
 - 1 Символ вертикального зеркального отображения
- 5 Нажмите кнопку памяти.
- 6 Начинаяте шить.
Машина несколько раз прошьёт комбинацию строчек.



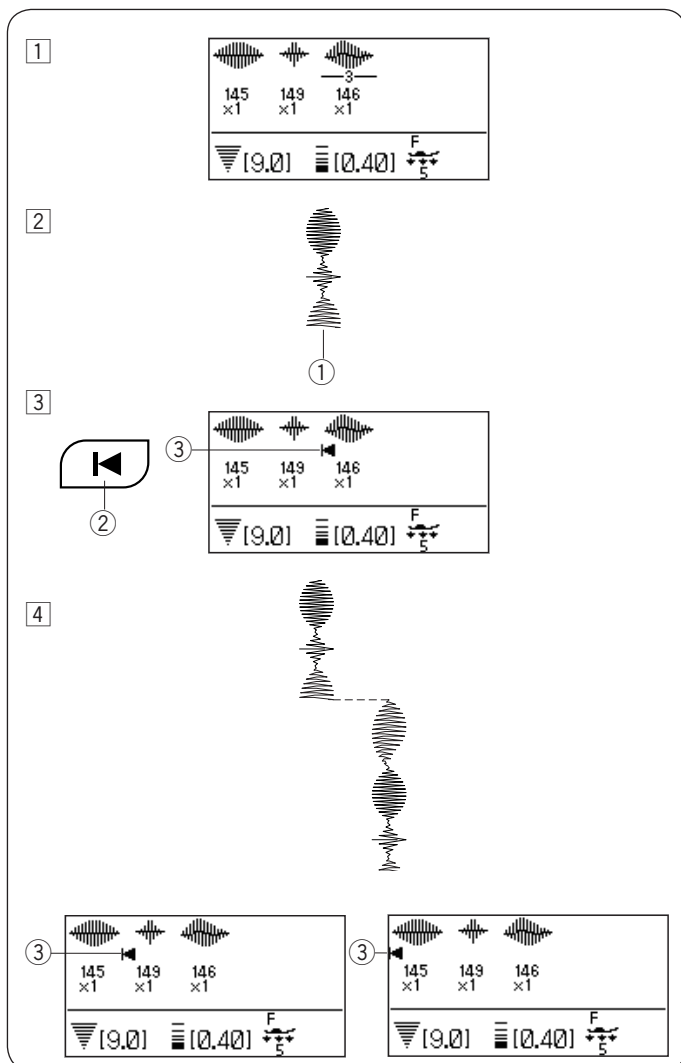


Выполнение образца сначала

Если вы остановили шитьё в середине образца и хотите начать шить его сначала, нажмите кнопку запуска сначала, чтобы начать шить образец заново.

Пример: Программирование строчки 145.

- 1 Выберите строчку 145. Начинайте шить.
- 2 Шитьё завершено
 - 1 Остановка шитья
- 3 Нажмите кнопку запуска сначала.
 - 2 Кнопка запуска сначала
 - 3 Символ запуска сначала
- 4 Машина выполняет образец строчки с самого начала.



Выполнение комбинации образцов сначала

Если вы остановили шитьё в середине комбинации образцов и хотите начать шить снова неполный образец, нажмите кнопку запуска сначала, чтобы выбрать образец, с которого хотите начать.

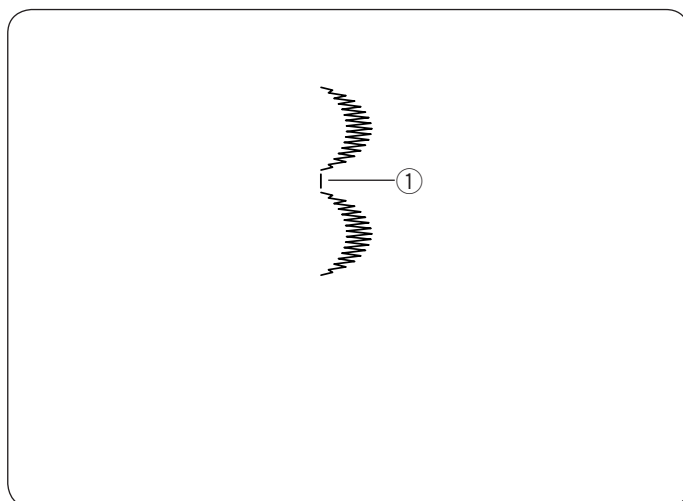
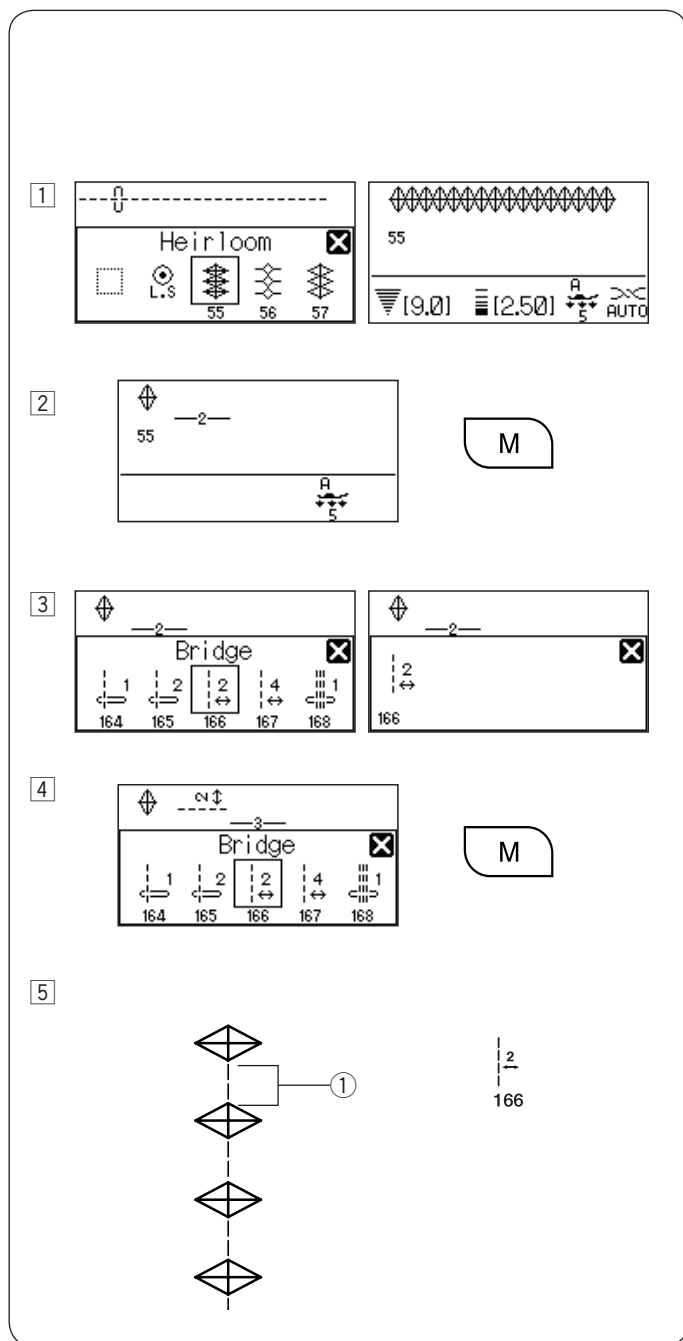
Пример: Программирование комбинации строчек 145, 149 и 146.

- 1 Запрограммируйте комбинацию строчек 145, 149 и 146. Начинайте шить.
- 2 Остановка шитья.
 - 1 Остановка шитья
- 3 Нажмите на кнопку запуска сначала. Появится символ запуска сначала.
 - 2 Кнопка запуска сначала
 - 3 Символ запуска сначала
- 4 Машина начнёт шить со строчки со значком запуска сначала.

ПРИМЕЧАНИЕ:

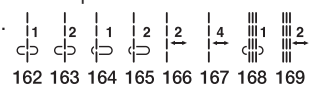
Если снова нажать кнопку запуска сначала, то значок запуска сначала начнёт двигаться вперёд от одной строчки к другой. Сдвиньте значок запуска сначала к той строчке, с которой вы хотите начать.





Строчки с мостиками

Строчки с 162 по 169 — это строчки с мостиками, которые используются в качестве прямых стежков после выбранной строчки.



Пример: Комбинация строчек 55 и 166.

1 Выберите строчку 55.

2 Нажмите кнопку памяти.

3 Выберите строчку 166.

4 Нажмите кнопку памяти.

5 Начинайте шить. Два прямых стежка (стежки с мостиком) добавлены к строчке 55.

① Стежок с мостиком

ПРИМЕЧАНИЯ:

Цифра справа от изображения строчки указывает на количество стежков, которое необходимо вставить.

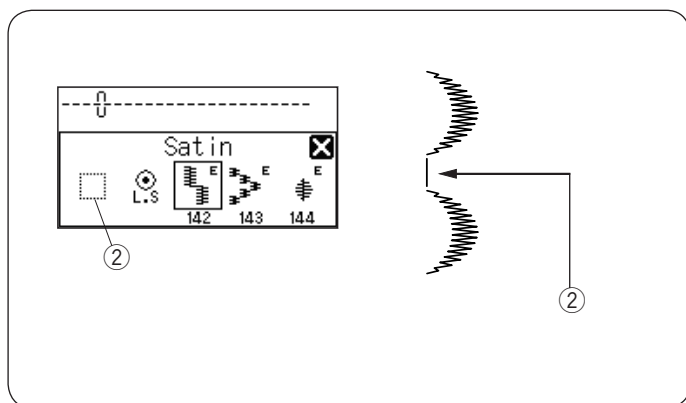
Длина стежка и положение иглы у строчек от 162 по 165 и 168 не зависят от строчек в комбинации. Строчки 166, 167 и 169 унаследуют длину стежка и положение иглы от предыдущей запрограммированной комбинации.

Используйте строчки 162-165 с атласными стежками.

① Строчка 164

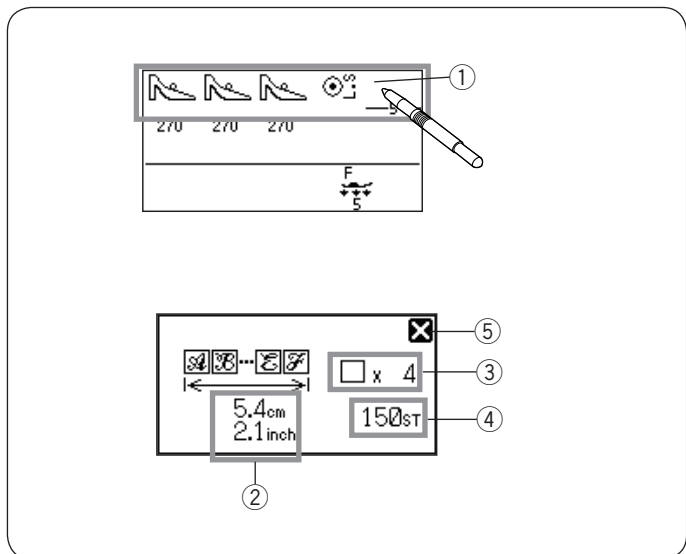
Если хотите добавить прямой стежок стреч, используйте строчку 168.





Если хотите вставить пробел между строчками, используйте строчку «пустое место».

② Пустое место



Проверка длины комбинации строчек

Вы можете проверить общую длину комбинации строчек, нажав на окно с изображением строчки.

① Окно с изображением строчки

Считывание общей длины – это теоретическая величина, и реальная величина может отклоняться от этого значения в зависимости от условий шитья.

Нажмите кнопку «закрыть» для закрытия окна.

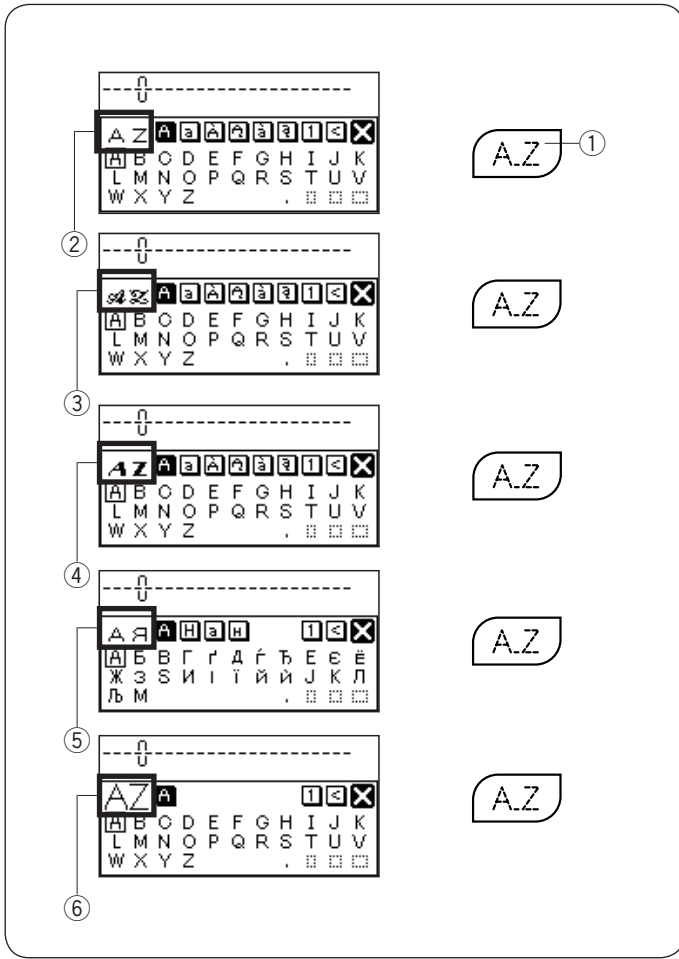
② Общая длина комбинации строчек

③ Общее количество типов строчек

④ Общее количество строчек в комбинации

⑤ Кнопка «закрыть»



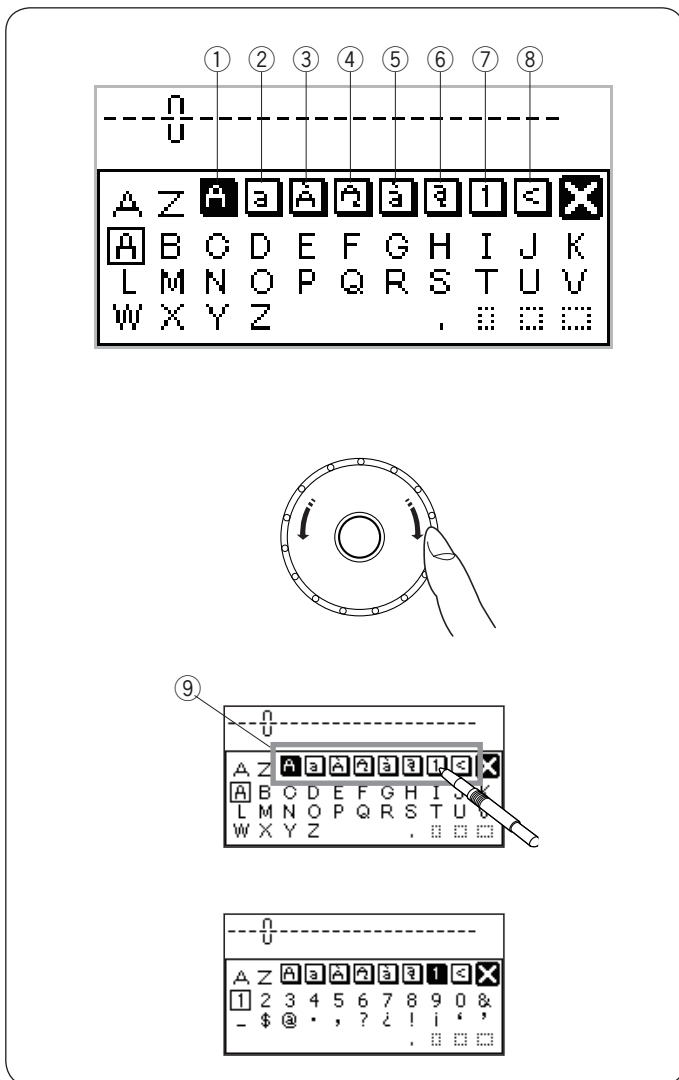


МОНОГРАММЫ

Выбор стиля

Нажмите на кнопку монограмм для выбора стиля букв.

- ① Кнопка монограмм
- Откроется окно выбора монограмм.
- Нажмите кнопку монограмм для выбора стиля букв.
- Предлагаются на выбор 5 стилей.
- ② Печатные буквы
- ③ Рукописный шрифт
- ④ Шрифт растянутый вширь
- ⑤ Русский алфавит
- ⑥ 9-миллиметровая монограмма



Выбор букв

Поверните джойстик по часовой или против часовой стрелки и выберите нужную букву, нажмите кнопку подтверждения.

Вы также можете выбрать нужную букву, нажав кнопку с шрифтом.

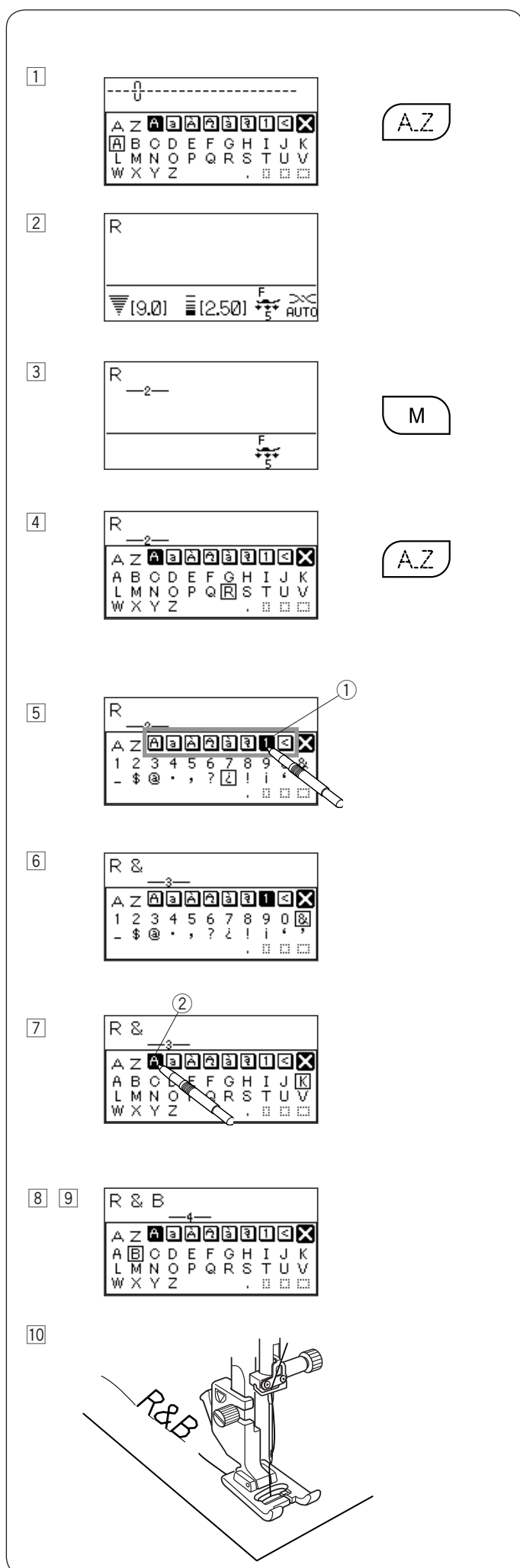
ЖК-дисплей покажет алфавит в верхнем регистре, алфавит в нижнем регистре, верхний регистр европейских букв 1 и 2, нижний регистр европейских букв 1 и 2 и цифры именно в такой последовательности.

- ① Алфавит в верхнем регистре
- ② Алфавит в нижнем регистре
- ③ Верхний регистр европейских букв 1
- ④ Верхний регистр европейских букв 2
- ⑤ Нижний регистр европейских букв 1
- ⑥ Нижний регистр европейских букв 2
- ⑦ Цифры и символы
- ⑧ Символы

Также можно выбирать буквы, нажимая стилусом на значки с желаемым регистром букв.

- ⑨ Значки



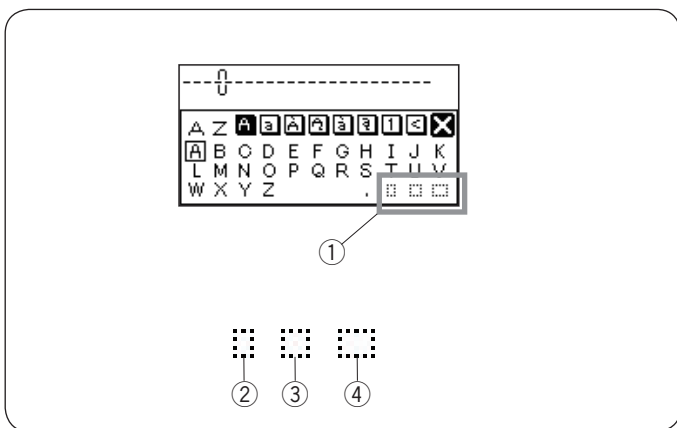


Программирование монограмм

Пример: Запрограммировать «R&B»

- 1 Нажмите кнопку монограмм.
- 2 Выберите букву «R».
- 3 Нажмите кнопку памяти.
- 4 Нажмите кнопку монограмм.
- 5 Нажмите на значок ①.
- 6 Выберите букву «&».
- 7 Нажмите значок алфавита верхнего регистра ②.
- 8 Выберите букву «B».
- 9 Нажмите кнопку автоматической обрезки нити.
- 10 Машина прошьет «R&B», обрежет нитки и автоматически остановится.

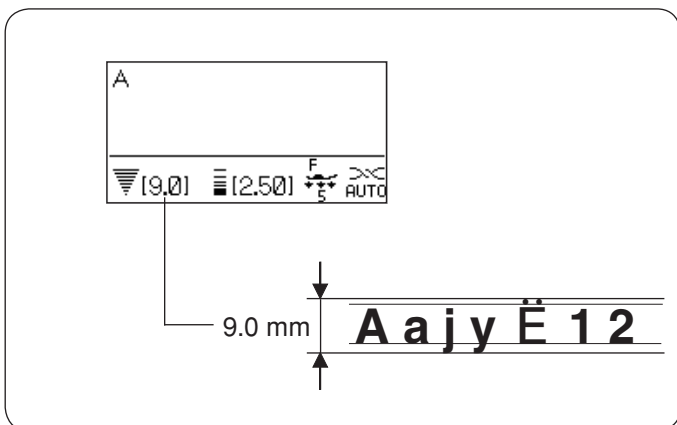




Программирование интервалов

Чтобы вставить интервал в монограмму, нажмите на один из трёх значков с изображением интервалов в нижнем правом углу окна выбора монограмм.

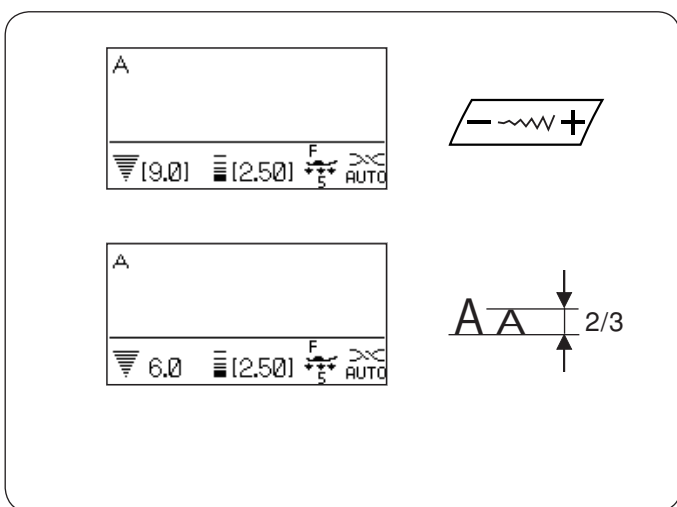
- ① Значки с изображением интервалов
- ② Маленький интервал
- ③ Средний интервал
- ④ Большой интервал



Размер монограммы

Когда ширина стежка монограммы установлена на «9.0», реальный размер монограммы будет немного меньше, чем 9 мм.

Чтобы прошить монограмму в полную высоту 9 мм (только для заглавных букв), выберите 9-миллиметровую монограмму в разделе выбора стиля букв (см. стр. 93).



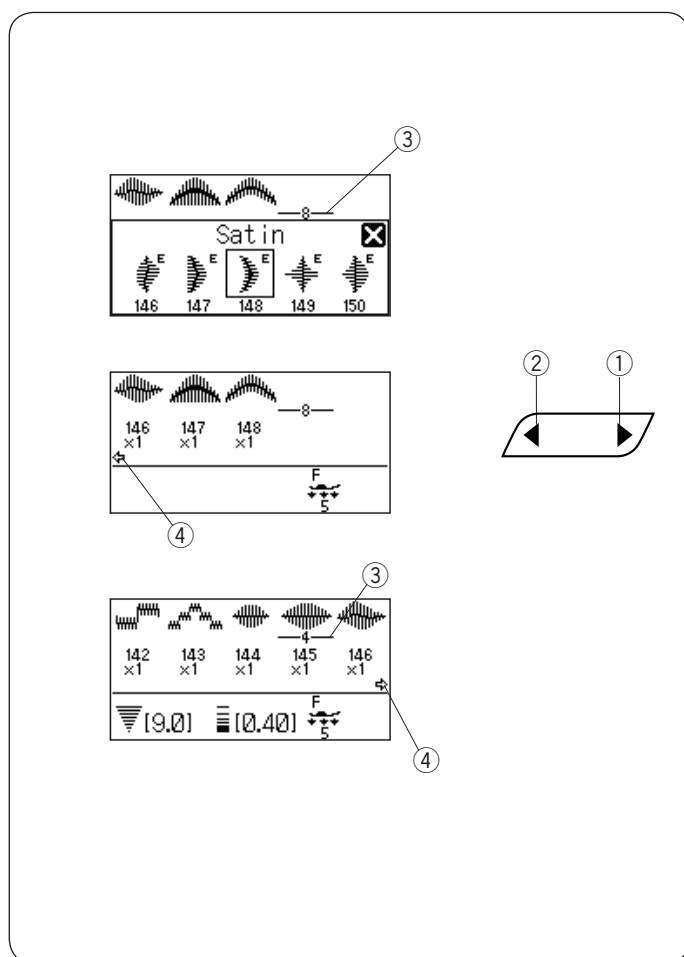
Уменьшение размера букв

Чтобы уменьшить размер буквы до примерно 2/3 от её оригинального размера, при помощи кнопки редактирования выберите нужный символ и нажмите «-» на кнопке регулировки ширины стежка.

ПРИМЕЧАНИЕ:

Размер монограммы в 9мм не может быть уменьшен.





Редактирование комбинаций строчек

Просмотр длинной комбинации

На ЖК-экране отображается до 5-ти строчек или 9-ти символов за раз.

Если целая комбинация не отображается на экране, нажмите кнопку редактирования, чтобы просмотреть оставшуюся часть комбинации.

Нажмите правую стрелочку «▶» на кнопке редактирования, чтобы сдвинуть курсор вправо. Нажмите левую стрелочку «◀» на кнопке редактирования, чтобы сдвинуть курсор влево.

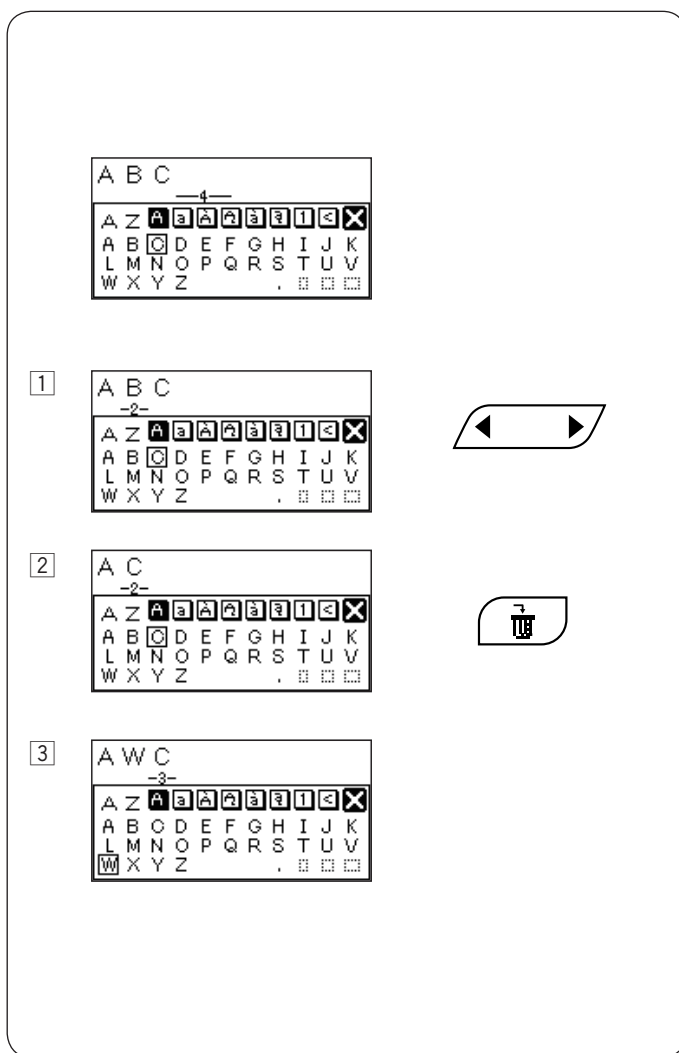
ПРИМЕЧАНИЕ:

Горящие символы стрелок (↔, ↔) на ЖК-экране означают, что в указанном направлении находится оставшаяся часть комбинации.

Как только вы начали шить, под первой строчкой появляется курсор, который будет сдвигаться вправо по мере шитья.

Нажмите на кнопку редактирования снова, чтобы просмотреть скрытые части строчек или отредактировать комбинацию строчек. Курсор начнет мигать, и тогда его можно будет передвинуть в нужном направлении.

- ① Правая стрелочка
- ② Левая стрелочка
- ③ Курсор
- ④ Индикатор стрелок



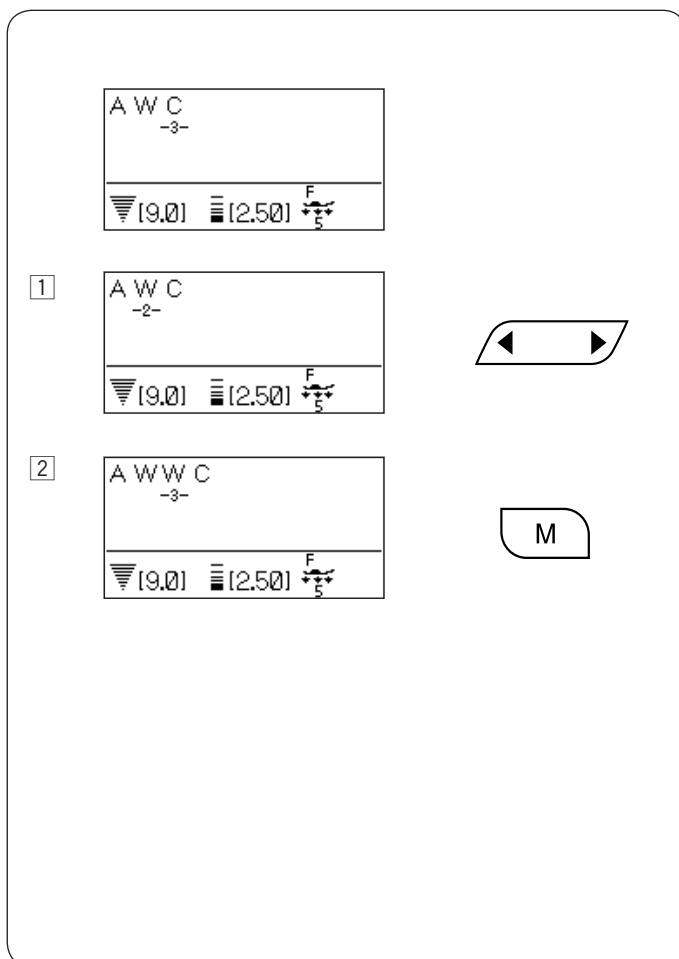
Удаление и вставка строки

Пример: Удаление строки «В» и вставка строки «W» из комбинации «ABC».

- 1 Нажмите кнопку редактирования, чтобы передвинуть курсор под строку «В».
- 2 Нажмите кнопку очистки. Строка «В» удалена.
- 3 Введите W. Строка W будет вставлена между «А» и «С».

ПРИМЕЧАНИЕ:

Если нажать и удерживать кнопку очистки, то удалятся все запрограммированные строки, и на ЖК-экране появится вид дисплея, который отображается перед началом программирования.

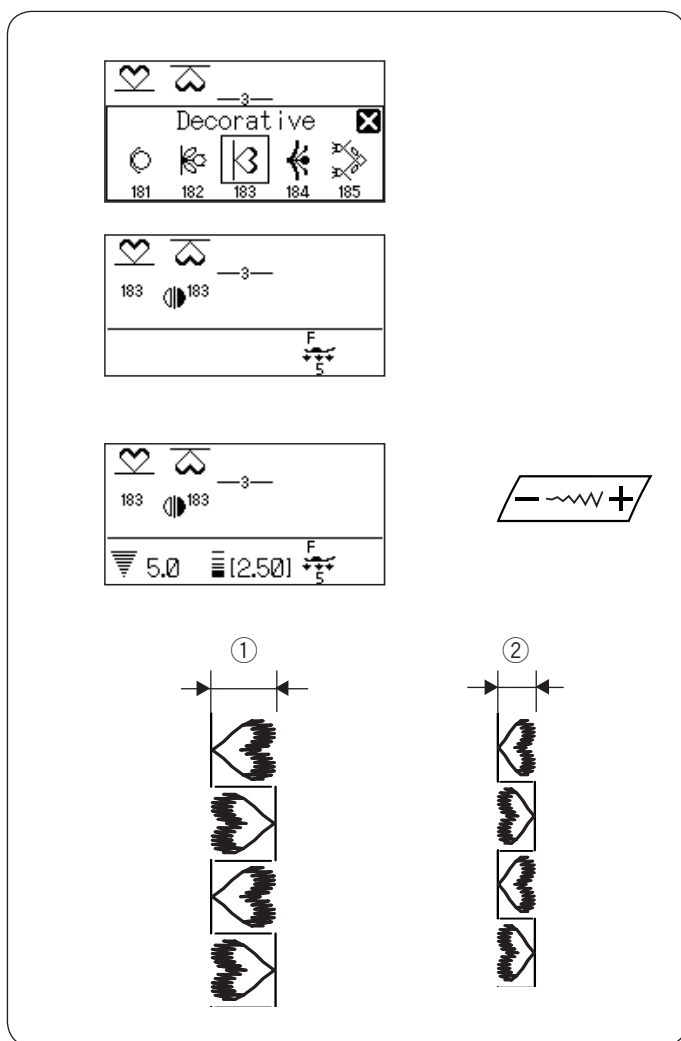


Копирование строки

Пример: Копирование «W».

- 1 Нажмите кнопку редактирования, чтобы передвинуть курсор под строку, которую необходимо копировать.
- 2 Нажмите кнопку памяти, и «W» будет продублирована сразу после предыдущей «W».





Единое изменение длины или ширины стежка

Ширину и длину стежка можно изменить у всей комбинации сразу.

Пример: Выравнивание ширины стежка у запрограммированной строчки 183 и её зеркального отображения.

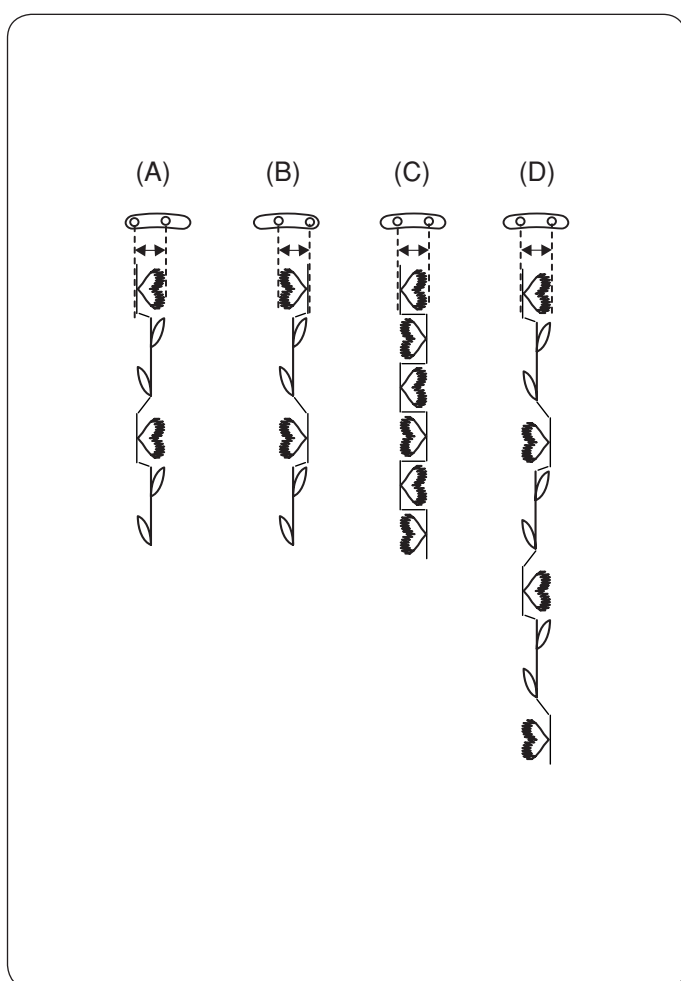
Сдвиньте курсор вправо к последней запрограммированной строчке. Нажмите кнопку изменения ширины стежка, чтобы изменить ширину стежка.

ПРИМЕЧАНИЕ:

Длина стежка может быть выровнена, если запрограммированные строчки принадлежат к одной категории (атласные стежки или стреч-стежки).

Итак, ширина стежка запрограммированных строчек будет выровнена.

- ① Оригинальная ширина
- ② Выровненная ширина

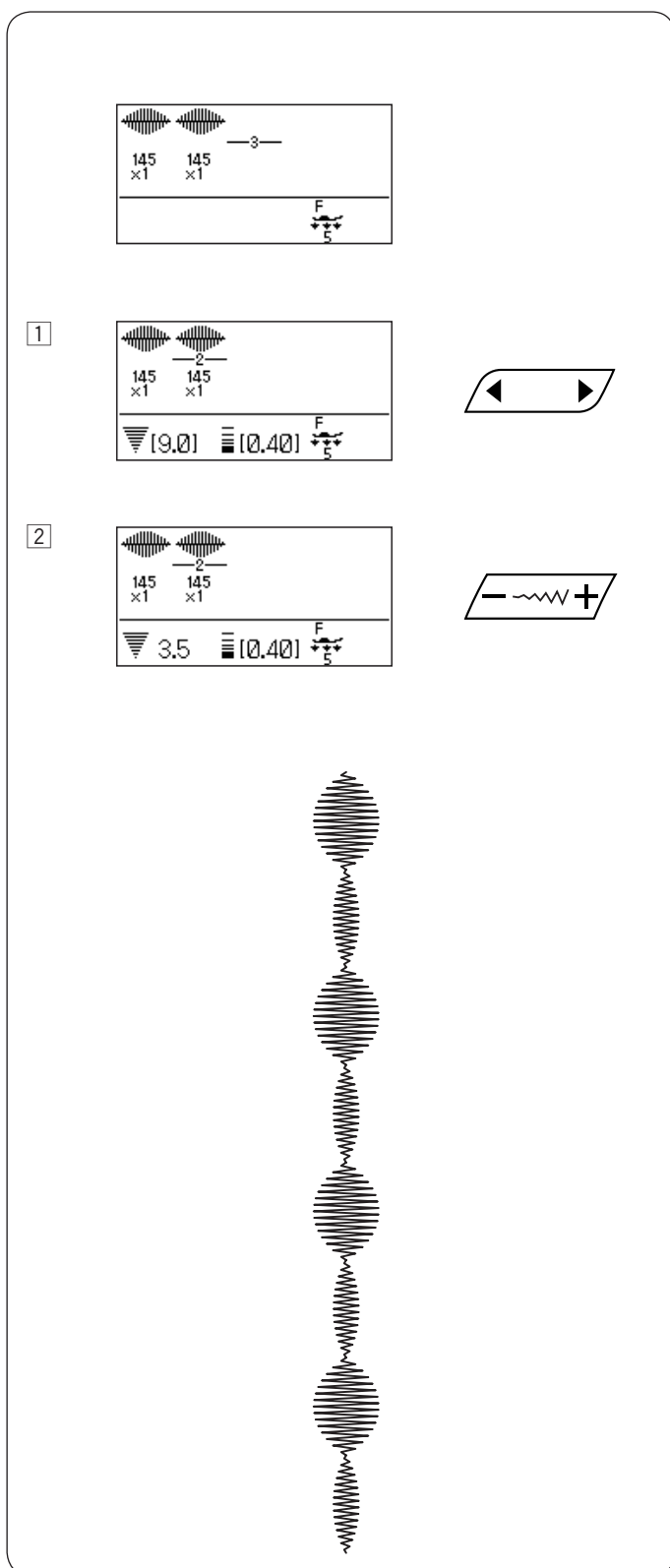


Выравнивание положения иглы

Положение иглы при прошивке запрограммированных строчек будет варьироваться в зависимости от комбинаций строчек:

- (A) Выравнивание влево при комбинировании строчек с левым положением иглы и центральным положением иглы
- (B) Выравнивание вправо при комбинировании строчек с центральным положением иглы и правым положением иглы.
- (C) Выравнивание по центру при комбинировании строчек с левым и правым положением иглы.
- (D) Выравнивание по центру при комбинировании строчек с левым, центральным и правым положением иглы.





Индивидуальное изменение длины и ширины стежка

Длина и ширина стежка могут быть изменены в индивидуальном порядке для каждой строчки в запрограммированной комбинации.

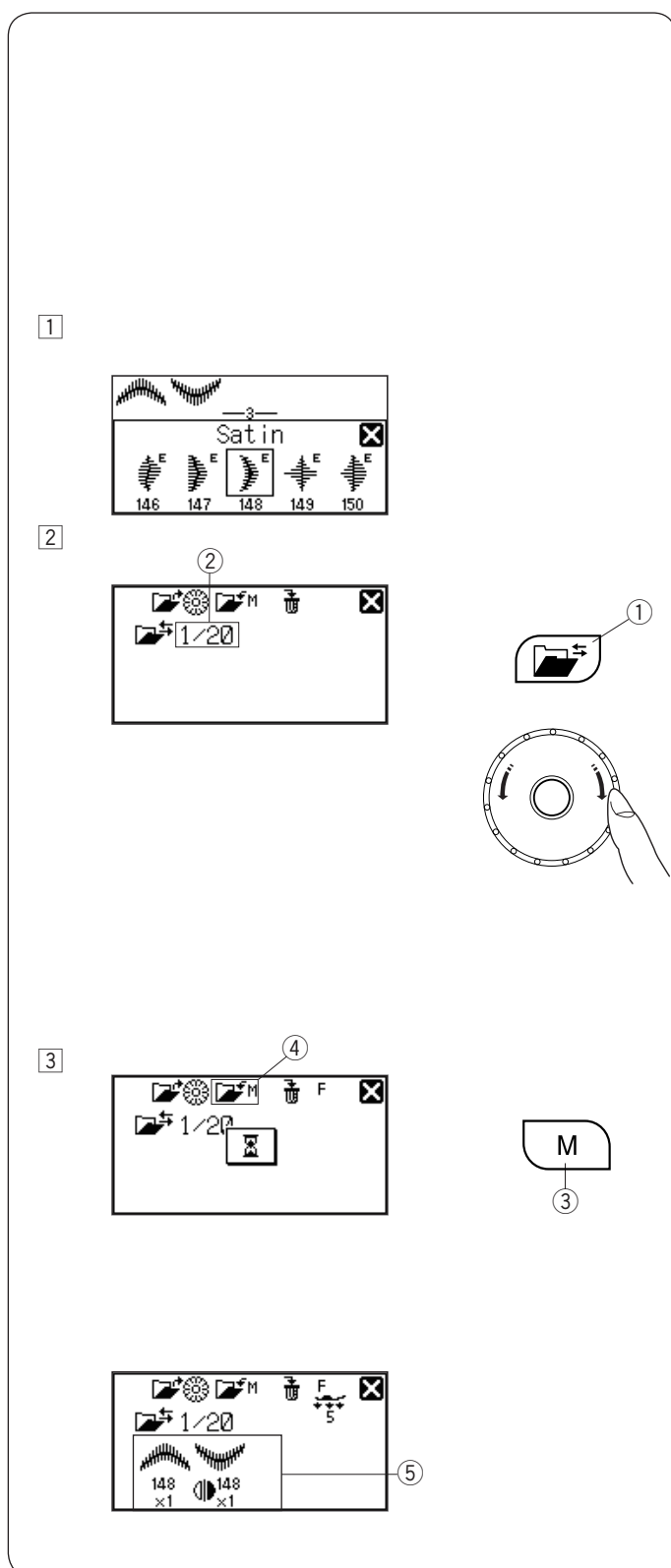
Пример: Изменение ширины стежка в одной строчке из комбинации

- 1 Нажмите кнопку редактирования чтобы передвинуть курсор под строчку, параметры которой нужно изменить.
- 2 Нажмите кнопку изменения ширины стежка, чтобы изменить ширину стежка до 3.5.

ПРИМЕЧАНИЕ:

Чтобы просмотреть настройки длины/ширины стежка каждой строчки, сдвиньте курсор под нужную строчку и нажмите кнопку изменения длины/ширины стежка. Настройки тут же отобразятся в нижней части ЖК-экрана. Если вы нажимаете кнопку изменения длины/ширины стежка, когда курсор находится справа от последней запрограммированной строчки, индивидуальные изменения будут сброшены и будет применено единое выравнивание.






Сохранение и вызов комбинации строчек

Даже после выключения машины существует возможность вызова последовательности строчек для использования в будущем.

Для вызова сохраненной комбинации строчек нужно нажать кнопку вызова из памяти. В памяти машины можно сохранять до 20 строчек.

Как сохранить в память

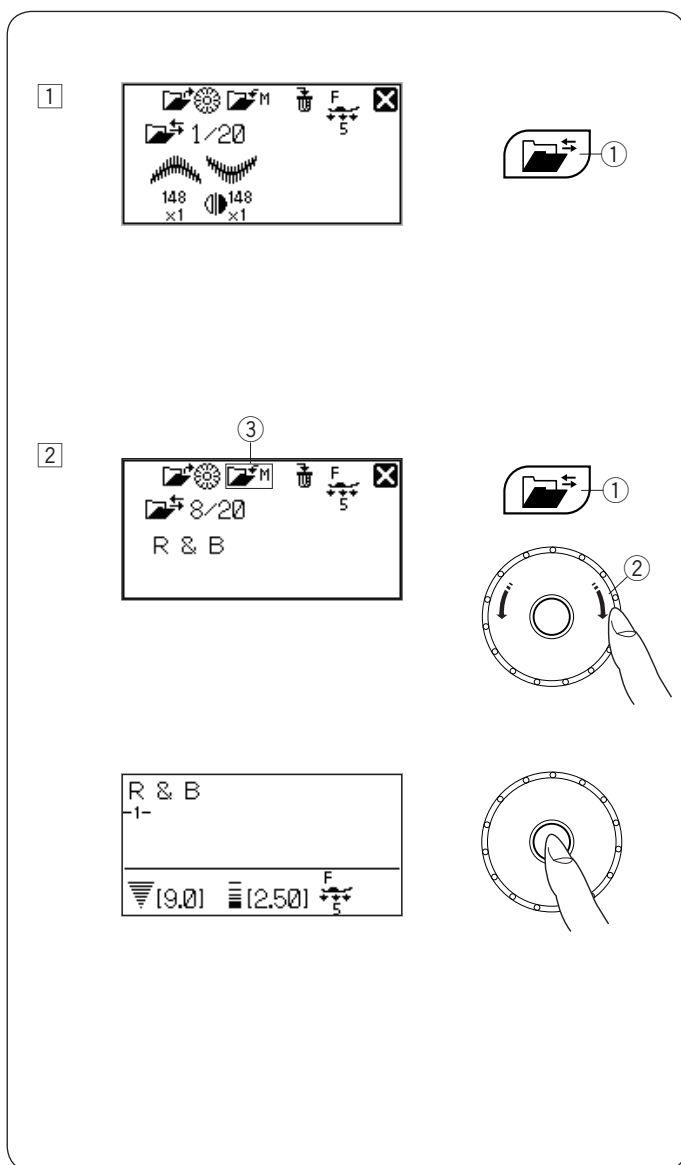
- 1 Запрограммируйте комбинацию строчек. Нажмите кнопку вызова из памяти.
- 2 На дисплее появится адрес ячейки памяти 1 и символы функциональных кнопок. Нажмите кнопку вызова из памяти, поверните джойстик и выберите желаемую ячейку.
 - 1 Кнопка вызова из памяти
 - 2 Ячейка памяти
- 3 Нажмите кнопку памяти или символ на дисплее . Комбинация строчек будет сохранена в выбранной ячейке.
 - 3 Кнопка памяти
 - 4 Символ кнопки памяти
 - 5 Сохраненная комбинация строчек

ПРИМЕЧАНИЕ:

Раздастся звуковой сигнал и на дисплее появятся песочные часы, когда машина начнет сохранять комбинацию строчек.

Не отключайте питание машины, пока машины продолжает издавать звуковой сигнал.

Если комбинация строчек была уже сохранена, новая комбинация будет записана поверх предыдущей.



Вызов комбинаций строчек

1 Нажмите кнопку вызова из памяти.

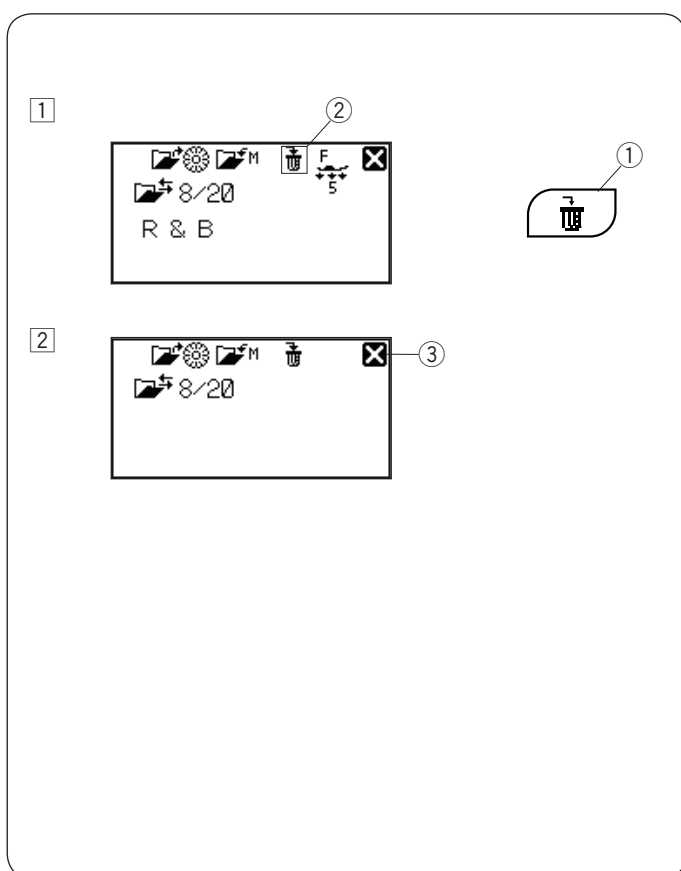
① Кнопка вызова из памяти

2 Нажмите кнопку вызова из памяти или поверните джойстик, чтобы выбрать ячейку памяти, в которой была сохранена нужная комбинация строчек. Нажмите кнопку подтверждения или значок кнопки подтверждения на ЖК-экране, чтобы вызвать сохраненную комбинацию.

① Кнопка вызова из памяти

② Джойстик

③ Значок кнопки подтверждения на ЖК-экране



Удаление сохраненной комбинации

1 Нажмите кнопку вызова из памяти для выбора желаемой ячейки памяти, где сохранена требуемая комбинация строчек.

2 Нажмите и удерживайте кнопку очистки ① или символ кнопки очистки ② на дисплее для удаления хранимой комбинации.

① Кнопка очистки

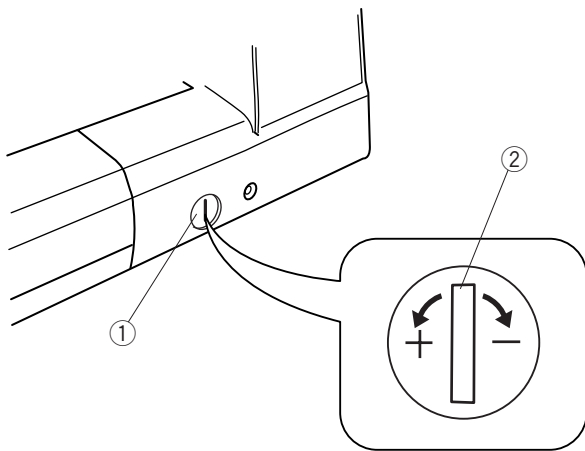
② Символ кнопки очистки

ПРИМЕЧАНИЕ:

Чтобы закрыть окно вызова из памяти, нажмите на крестик в правом углу.

③ Крестик в правом углу





Корректировка несбалансированных строчек

Результаты шитья строчек могут зависеть от многих условий, таких как скорость шитья, тип ткани, количество слоёв и т.д. Всегда проводите тест на соответствующем кусочке ткани.

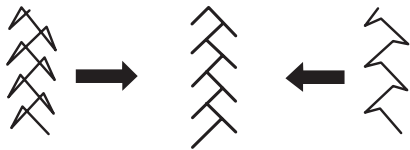
Если образцы стреч, буквы, цифры или автоматическая петля выполняются неправильно, скорректируйте их при помощи регулятора баланса стежка. Установите регулятор баланса стежка на нейтральное положение для обычного режима шитья.

① Регулятор баланса стежка

② Нейтральное положение

ПРИМЕЧАНИЕ:

Поставьте регулятор баланса стежка в нейтральное положение по окончании шитья.

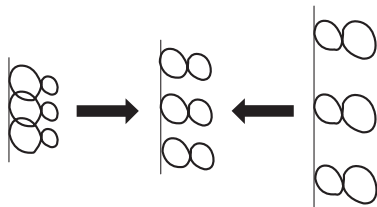


Стежок стреч

Пример: Строчка 110 (Квилтинг)

Если ряд сжат, поверните регулятор в направлении «+».

Если ряд растянут, поверните регулятор в направлении «-».

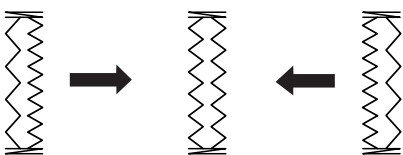


Цифры и буквы

Пример: Строчка 8 (Монограмма)

Если ряд сжат, поверните регулятор в направлении «+».

Если ряд растянут, поверните регулятор в направлении «-».

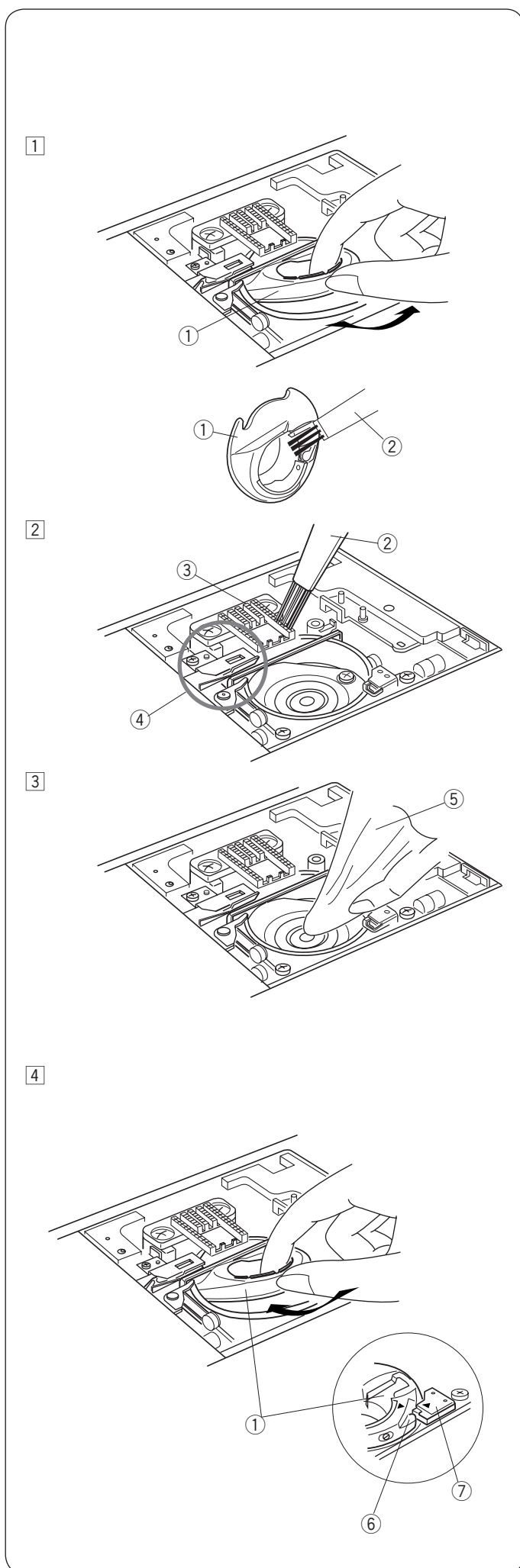


Баланс стежка при выполнении петли стреч

Пример: Строчка 30 (Петли)

Если правый ряд более плотный, поверните регулятор в направлении «+».

Если левый более плотный, поверните регулятор в направлении «-».



УХОД ЗА МАШИНОЙ

⚠ ВНИМАНИЕ:

Перед чисткой машины отключите питание и вытащите вилку из розетки.

Чистка шпульного отсека

Чистите шпульный отсек как минимум раз в месяц. Перед этим вытащите вилку из розетки и отключите питание машины.

Уберите игольную пластину (см. стр. 16)

Уберите иглу и прижимную лапку.

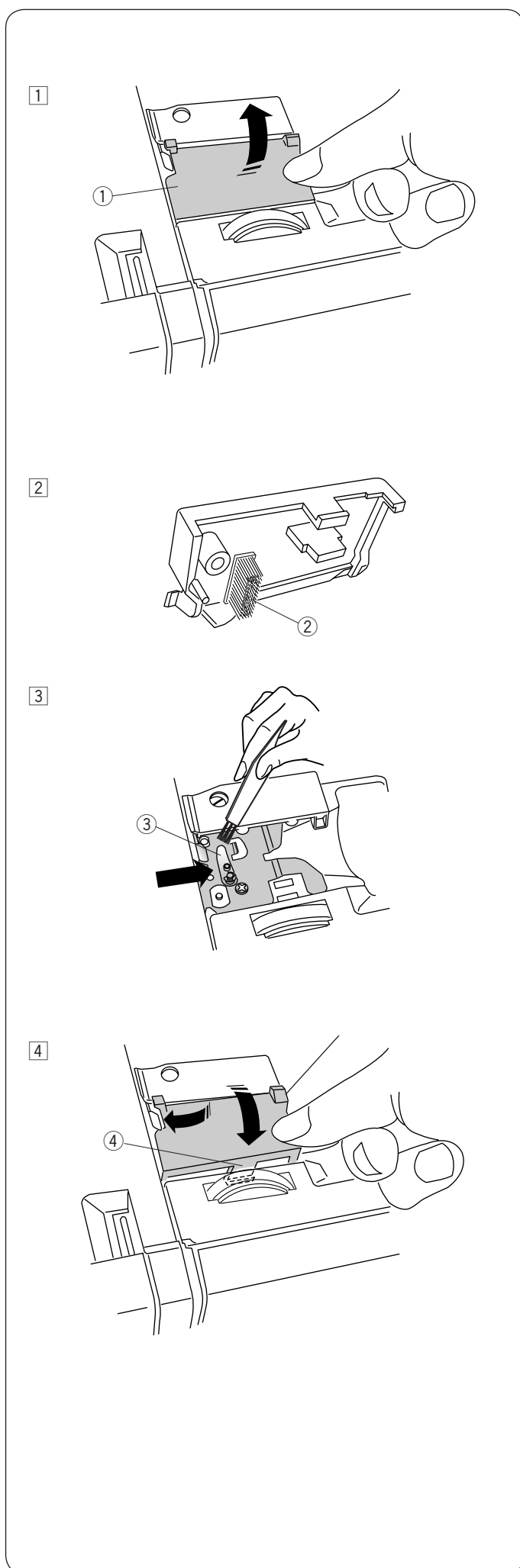
ПРИМЕЧАНИЕ:

Не разбирайте машину иначе, чем как описано на этой странице.

- 1 Вытащите шпульку. Поднимите держатель шпульки и вытащите его.
 - 1 Шпуледержатель
- 2 Почистите шпульный отсек специальной щёткой. Такой же щёткой почистите тканенаправитель и механизм обрезки нитей
 - 2 Щётка для чистки пыли
 - 3 Тканенаправитель
 - 4 Механизм обрезки нитей
- 3 Протрите челночный механизм сухой мягкой тряпкой.
 - 5 Мягкая тряпка

- 4 Вставьте шпуледержатель так, чтобы кнопка находилась рядом со стопором челночного механизма. Вставьте шпульку. Прикрепите игольную пластину, прижимную лапку и иглу.
 - 6 Кнопка
 - 7 Стопор





Очистка механизма направителя нити

Чистите механизм направителя нити под верхней крышкой как минимум раз в месяц.

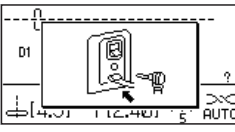
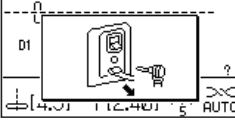
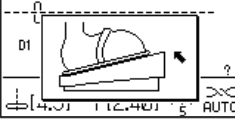
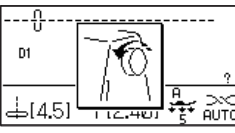
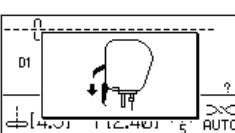
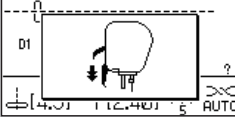
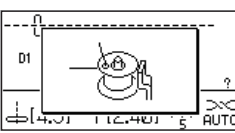
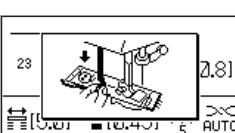


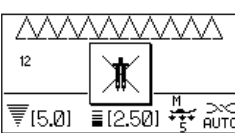
- 1 Уберите игольную нить и пластину направителя нити, потянув её вверх.
 - 1 Пластина направителя нити
- 2 Вычистите ворсинки и пыль из щётки, прикрепленной к верхней части пластины при помощи специальной щёточки.
 - 2 Щётка, прикрепленная к верхней части пластины нитенаправителя
- 3 Почистите зону вокруг и под лепестком предварительного натяжения при помощи специальной щёточки.
 - 3 Лепесток предварительного натяжения
- 4 Установите пластину нитенаправителя обратно на место, вставив язычки крепления в слоты отверстий. Нажмите на пластину, чтобы она защёлкнулась.
 - 4 Язычок





ПРОБЛЕМЫ И ПРЕДУПРЕЖДАЮЩИЕ СИГНАЛЫ

Если появится звуковой сигнал, а на ЖК дисплее появляется предупреждающая надпись, следуйте инструкциям ниже:

Предупреждающий знак	Причина	Возможное решение
	Педаль была отсоединена во время шитья	Подсоедините педаль и снова включите машину
	Нажата кнопка старт/стоп, когда подсоединена педаль.	Отсоедините педаль.
	Включили питание машины, одновременно нажав на педаль	Отпустите педаль
	Включили питание машины, когда игла находилась в нижнем положении.	Поверните маховое колесо и поднимите иглу.
	Начали шить, не опустив прижимную лапку.	Опустите прижимную лапку и снова начинайте шить.
	Машина остановится, если поднята прижимная лапка во время шитья.	Опустите прижимную лапку и снова начинайте шить.
	Шпиндель намотки шпульки отодвинут вправо	Отодвиньте шпиндель намотки шпульки влево.
	Машина остановится, если при шитье петли не опущен рычаг петли.	Опустите рычаг петли и снова начните шить
	Отпущена педаль или нажата кнопка старт/стоп во время шитья закрепочного стежка	Снова нажмите на педаль, позвольте машине остановиться автоматически
	Нажата кнопка автоматической обрезки нити во время загрузки машины после включения питания или кнопка обрезки нити нажата 4 раза подряд	Нажимайте на кнопку обрезки нити, только когда машина остановится.
	Нажата кнопка двойной иглы, когда выбранная строчка не подходит для работы с двойной иглой	Выберите строчки, подходящие для работы с двойной иглой.





Предупреждающий знак	Причина	Возможное решение
	Нажата кнопка вытягивания образца, когда выбранная строчка не подходит для этого	Только атласные стежки можно вытягивать в размере
	Нажата кнопка памяти при выборе строчки, которую нельзя ввести в память.	Выбирайте другие строчки
	Нажата кнопка повторного начала при выборе строчки, к которой нельзя применить эту функцию	Выбирайте другие строчки
	Нажата кнопка вертикального зеркального отображения при выборе строчки, к которой нельзя применить эту функцию	Выбирайте другие строчки
	Нажата кнопка горизонтального зеркального отображения при выборе строчки, к которой нельзя применить эту функцию	Выбирайте другие строчки
	Вы запустили машину, не опустив транспортёр ткани.	Опустите транспортёр ткани
	Вы запустили машину, не подняв транспортёр ткани.	Поднимите транспортёр ткани.
	Запустили машину без игольной пластины. Машина была запущена, когда была прикреплена игольная пластина для прямого стежка и была выбрана строчка, которая не может быть использована с данной игольной пластиной.	Прикрепите игольную пластину. Замените игольную пластину.
	Машину снова запустили после вынужденной остановки из-за перегрузки. Транспортёр ткани отключён во время шитья. Во время шитья была поднята прижимная лапка Шпиндель намотки шпульки отодвинут влево во время намотки шпульки Машина не работает, возможно, из-за проблемы в электронной плате.	Подождите, по крайней мере, 15 секунд. Удалите запутанные нити вокруг челнока и устройства автоматической обрезки нити. Не отключайте и не подключайте транспортер ткани, не поднимайте прижимную лапку и не перемещайте шпиндель намотки во время процесса шитья.
	Машина работает некорректно из-за проблемы в цепи управления.	Обратитесь в сервис-центр или в магазин, где вы покупали машину.
На ЖК дисплее появилась необычная заставка	Выключите питание и включите снова.	

Звуковые сигналы	Значение звуковых сигналов:
Пип	Обычный режим
Пип-пип	Удаление комбинации строчек при помощи кнопки очистки
Пип-пип-пип	Неправильная операция или функция
Пиип	Выявлены ошибки E1–E7
Пип пи-пи-пи-пи	Завершено выполнение петли



Устранение неисправностей

Неисправность	Вероятная причина	Примечание
Рвётся верхняя нить	<ol style="list-style-type: none"> 1. Верхняя нить неверно заправлена. 2. Верхняя нить слишком сильно натянута. 3. Погнута или затуплена игла. 3. Неправильно установлена игла. 5. Верхняя и нижняя нити неправильно расположены под прижимной лапкой при начале шитья. 6. Нити не были отведены назад по окончании шитья. 7. Ткань перемещали слишком быстро во время свободного квилтинга. 8. Нить запуталась вокруг катушки. 	<p>См. стр. 22 См. стр. 12 См. стр. 17 См. стр. 17</p> <p>См. стр. 24 См. стр. 33 См. стр. 79 Используйте держатель катушки</p>
Рвётся нижняя нить	<ol style="list-style-type: none"> 1. Нижняя нить неверно заправлена в шпуледержателе. 2. Засорился шпульный колпачок. 3. Повреждена шпулька, затруднено её вращение. 	<p>См. стр. 21 См. стр. 103 Смените шпульку</p>
Ломается игла	<ol style="list-style-type: none"> 1. Игла неверно установлена. 2. Игла плохо закреплена винтом. 3. Ткань тянули вперед при работе с открытой лапкой. 4. Игла слишком тонкая для обрабатываемой ткани. 5. Используется неверная лапка. 	<p>См. стр. 17 См. стр. 17 См. стр. 79 См. стр. 17</p> <p>Возьмите правильную лапку</p>
Пропускаются стежки	<ol style="list-style-type: none"> 1. Неверно установлена игла, затуплена или погнута. 2. Игла и/или нить не подходят для обрабатываемой ткани. 3. При работе с синтетическими, очень тонкими и тканями стреч не использована игла с голубой колбой. 4. Верхняя нить неверно заправлена. 5. Игла низкого качества. 	<p>См. стр. 17 См. стр. 17</p> <p>Используйте иглу для стреч тканей См. стр. 22 Смените иглу</p>
Шов собирается	<ol style="list-style-type: none"> 1. Натяжение верхней нити слишком велико. 2. Верхняя нить неверно заправлена. 3. Игла слишком толстая для обрабатываемой ткани. 4. Стежки слишком длинные для этого типа ткани. 5. Давление лапки на ткань не отрегулировано. 6. Не используется стабилизатор при работе с очень лёгкими тканями. 	<p>См. стр. 12 См. стр. 22 См. стр. 17</p> <p>Уменьшите длину стежков. См. стр. 11 Подложите стабилизатор</p>
Ткань подаётся неравномерно	<ol style="list-style-type: none"> 1. Тканенаправитель забит грязью. 2. Стежки слишком близко располагаются. 3. Тканенаправитель не поднят после того, как был опущен. 	<p>См. стр. 103 Сделайте стежки длиннее См. стр. 11</p>
На шве образуются петли	<ol style="list-style-type: none"> 1. Слишком слабое натяжение верхней нити. 2. Игла не соответствует типу обрабатываемой ткани. 	<p>См. стр. 12 См. стр. 17</p>
Машина не работает	<ol style="list-style-type: none"> 1. Машина не подсоединена к розетке или педаль не подсоединена. 2. В челночном отсеке застряла нить. 3. Не опущена прижимная лапка. 	<p>См. стр. 6 См. стр. 103 См. стр. 10</p>
Не работает автоматическое изготовление петли	<ol style="list-style-type: none"> 1. Плотность стежка не подходит для обрабатываемой ткани. 2. Не используется прокладочная ткань с тканями стреч. 3. Не опущен рычаг петли. 	<p>См. стр. 58 Подложите стабилизатор См. стр. 55</p>
Машина работает шумно	<ol style="list-style-type: none"> 1. В челночном отсеке застряла нить. 2. Грязь накопилась в шпульном отсеке или в челночном механизме. 	<p>См. стр. 103 См. стр. 103</p>
Смещаются слои ткани	<ol style="list-style-type: none"> 1. Давление лапки не подходит для обрабатываемой ткани. 	<p>См. стр. 11</p>
Не срабатывает функция автоматической обрезки нити	<ol style="list-style-type: none"> 1. Слишком толстая нить 2. В механизме обрезки нити застряла нитка. 	<p>См. стр. 7 См. стр. 103</p>
Игольная нить появляется на изнаночной стороне ткани, когда значение ширины стежка больше чем «7.0»	<ol style="list-style-type: none"> 1. Не сбалансировано натяжение нити 	<p>См. стр. 12</p>

При работе внутренних моторов может быть слышен слабый гул. Это нормально.

После нескольких часов непрерывного использования ЖК-экран и функциональные клавиши могут нагреться.

