

# ИНСТРУКЦИЯ ПО ЭКСПЛУАТАЦИИ



**Janome**  
**DC3600**

# ВАЖНЫЕ ИНСТРУКЦИИ ПО БЕЗОПАСНОСТИ

Машина не игрушка. Не позволяйте детям играть с ней. Машина не предназначена для использования детьми и психически нездоровыми людьми без надлежащего присмотра.

Машина сконструирована и разработана только для бытового использования.

Перед началом работы прочитайте инструкции по пользованию швейной машиной.

## ОПАСНО – Во избежание риска удара электрическим током:

1. Никогда не оставляйте включенную в сеть машину без присмотра. Всегда отключайте прибор от сети сразу же после работы и перед началом чистки.
2. Всегда отключайте от сети при замене лампочки. Вставляйте лампочку такого же типа на 12В, 5Ватт.

## ВНИМАНИЕ – Во избежание ожогов, пожара, удара электрическим током или нанесения

повреждений пользователям:

1. Не позволяйте играть с машиной. Будьте внимательны при работе, если в помещении находятся дети.
2. Используйте прибор только по его прямому назначению, описанному в этой инструкции. Используйте приспособления, только рекомендуемые производителем и описанные в инструкции.
3. Не используйте машину, если у нее поврежденный шнур или вилка, в случае, если она падала, была повреждена, попала в воду или работает неправильно. Отнесите машину к ближайшему авторизованному дилеру для ремонта или наладки.
4. Машина должна работать только с открытыми вентиляционными отверстиями. Периодически чистите вентиляционные области машины и ножную педаль от пыли, грязи и остатков материи.
5. Ничего не кидайте и не вставляйте в вентиляционные отверстия.
6. Работайте на машине только в помещении.
7. Не работайте в помещении, где распылялись аэрозоли или использовался кислород.
8. Чтобы отключить питание, поставьте все выключатели в положение ВЫКЛ. («0»). Затем вытащите вилку из розетки.
9. Не тяните вилку из розетки за шнур, берите вилку за корпус.
10. Будьте осторожны при работе с движущимися частями машины. Особое внимание уделяйте рабочей области вокруг иглы.
11. Используйте только оригинальную игольную пластину. Из-за неправильной пластины может сломаться игла.
12. Не используйте гнутые иглы.
13. Не тяните и не толкайте ткань при шитье, может сломаться игла.
14. Всегда ставьте выключатель на «0» при регулировке или замене деталей в области работы иглы: заправке нити в иглу, смене иглы, заправке нижней нити, смене прижимной лапки и т.д.
15. Всегда отключайте машину от электрической розетки при проведении профилактических работ, снятии панелей и других процедур, описанных в этой инструкции.

## СОХРАНЯЙТЕ ЭТИ ИНСТРУКЦИИ

## СОДЕРЖАНИЕ

### РАЗДЕЛ I. НАИМЕНОВАНИЕ ЧАСТЕЙ

Наименование частей . . . . .	3
Стандартные аксессуары . . . . .	4

### РАЗДЕЛ II. ПОДГОТОВКА К ШИТЬЮ

Подключение питания . . . . .	5
Перед началом работы на машине . . . . .	5
Контроль скорости шитья . . . . .	5
Таблица стежков . . . . .	5
Регулятор контроля скорости . . . . .	6
Кнопки управления . . . . .	6
Функциональные кнопки . . . . .	7-8
Выбор образца и указания на дисплее . . . . .	9
Выбор номера кнопки . . . . .	9
Режим установок . . . . .	10
Звуковой сигнал . . . . .	10
Выбор языка . . . . .	10
Рычаг подъема прижимной лапки . . . . .	11
Встроенный нитеобрезатель . . . . .	11
Дополнительный столик . . . . .	11
Смена игл . . . . .	12
Как снять и установить держатель лапки . . . . .	12
Смена прижимной лапки . . . . .	12
Разнообразие прижимных лапок . . . . .	13-14
Соотношение игл и ниток . . . . .	14
Намотка шпульки . . . . .	14-16
Заправка нити в машину . . . . .	17
Нитевдеватель . . . . .	17
Вытягивание нижней нити . . . . .	18
Регулировка натяжения верхней нити для прямого стежка . . . . .	18
Регулировка натяжения верхней нити для стежков зигзаг . . . . .	19

### РАЗДЕЛ III. ОСНОВНЫЕ ШВЕЙНЫЕ ТЕХНИКИ

Прямой стежок . . . . .	20
Направительные линии на игольной пластине . . . . .	21
Обработка прямых углов . . . . .	21
Квилтинг . . . . .	21
Работа с тяжелыми тканями . . . . .	22
Изменение длины стежка вручную . . . . .	22
Различное положение иглы . . . . .	22
Отключение и подключение транспортера ткани . . . . .	23
Наметка . . . . .	23
Автоматическая закрепка с реверсом . . . . .	24
Тройной стежок стреч . . . . .	24
Прямой стежок стреч . . . . .	24
Стежок автоматической закрепки . . . . .	24
Седловидный стежок . . . . .	24
Зигзаг . . . . .	25
Обработка края . . . . .	25
Стежок трико . . . . .	26

Трикотажный стежок . . . . .	26
Оверлочный стежок . . . . .	26
Двойной оверлочный стежок . . . . .	27
Пришивание пуговиц . . . . .	27
Создание автоматической петли . . . . .	28-29
Регулировка ширины стежка и плотности петли . . . . .	30
Петля с закругленным концом . . . . .	30
Петля с глазком . . . . .	30
Петля на тканях стреч . . . . .	31
Петля для трикотажа . . . . .	31
Регулировка ширины стежка и плотности петель с закругленным концом, с глазком, для тканей стреч и трикотажа . . . . .	31
Зажгутованная петля . . . . .	32
Глазок . . . . .	33
Вшивание молнии . . . . .	34-35
Штопка . . . . .	36
Закрепка . . . . .	37
Потайной шов . . . . .	38
Узкие складки . . . . .	38
Стежок «Ракушка» . . . . .	39
Аппликация . . . . .	39

### РАЗДЕЛ IV. ДЕКОРАТИВНЫЕ СТРОЧКИ

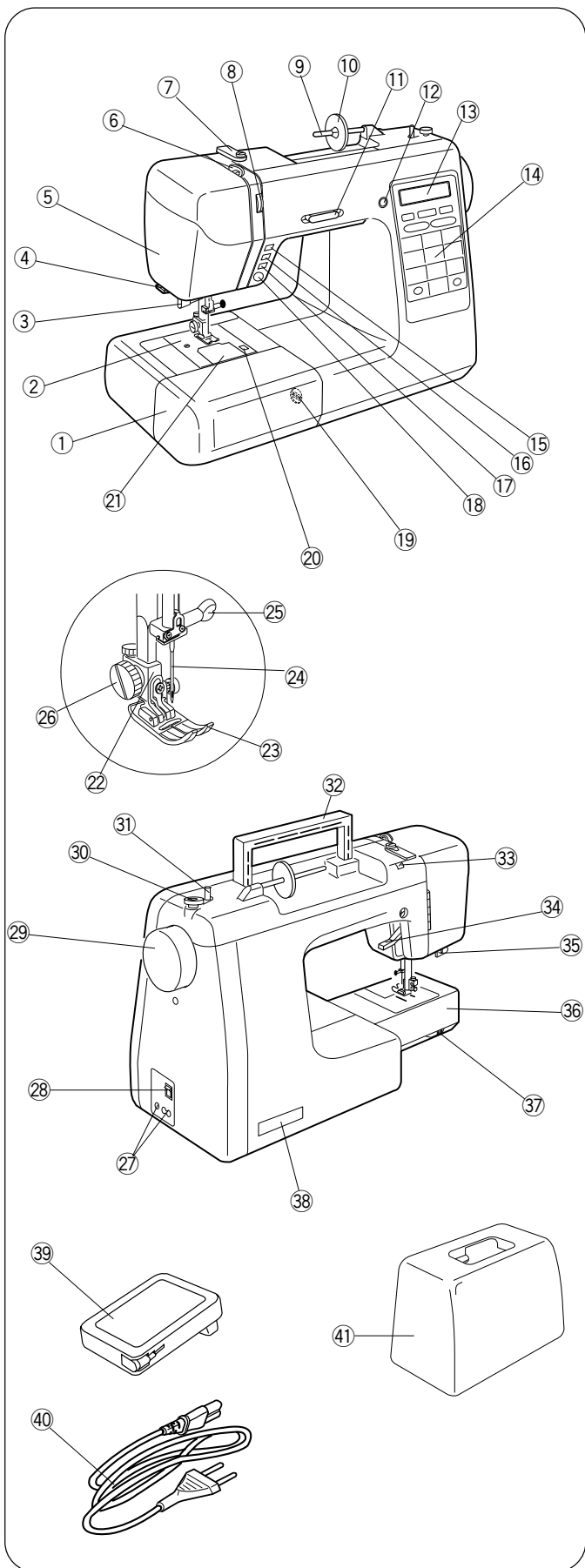
Буфы . . . . .	40
Мережка . . . . .	40
Фестоны (А) . . . . .	41
Фестоны (В) . . . . .	41
Пэчворк . . . . .	42
Атласный стежок . . . . .	42
Стежок крестом . . . . .	43
Стежок «Соты» . . . . .	43
Декоративный стежок . . . . .	43
Регулировка баланса строчек . . . . .	44
Увеличение комбинации стежков . . . . .	45
Программирование образцов декоративных стежков . . . . .	46
Вытягивание образца . . . . .	47
Буквы . . . . .	48
Функция редактирования . . . . .	49
Удаление образца, буквы или цифры при редактировании . . . . .	49
Добавление буквы или пробела между буквами . . . . .	49

### РАЗДЕЛ V. УХОД ЗА МАШИНОЙ

Чистка шпульного отсека и тканенаправителей . . . . .	50
Сборка шпулержателя . . . . .	50
Замена лампочки . . . . .	51
Установка лампочки . . . . .	51
Устранение неисправностей . . . . .	52

## ЧАСТЬ I. НАИМЕНОВАНИЕ ЧАСТЕЙ

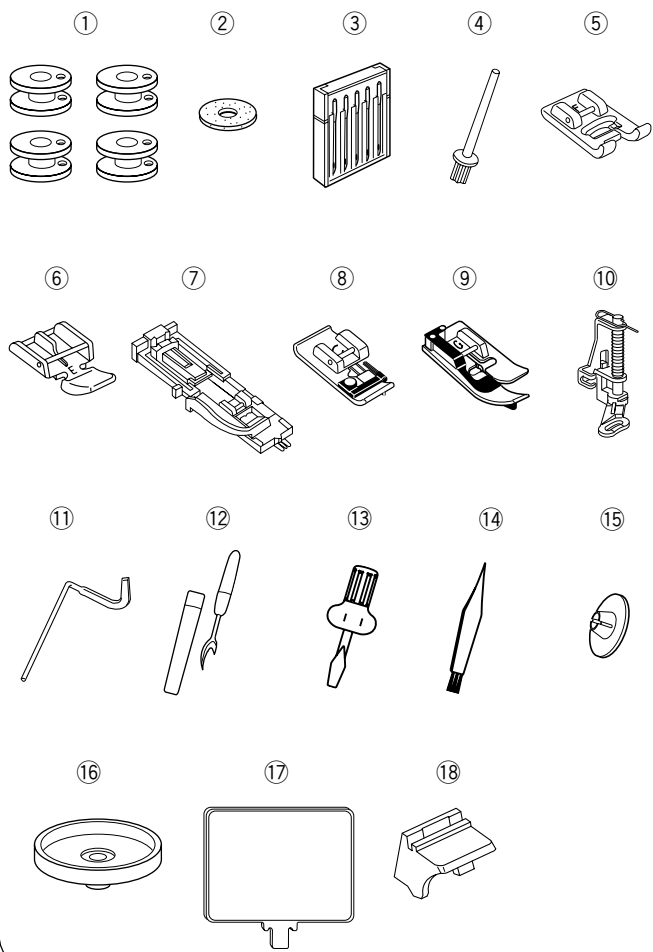
### Наименование частей



- ① Дополнительный столик (коробка с аксессуарами)
- ② Игльная пластина
- ③ Нитевдеватель
- ④ Нитеобрезатель
- ⑤ Лицевая панель
- ⑥ Рычаг нитеводителя
- ⑦ Направитель верхней нити
- ⑧ Регулятор натяжения верхней нити
- ⑨ Катушечный стержень
- ⑩ Большой катушкдержатель
- ⑪ Регулятор контроля скорости
- ⑫ Регулятор яркости экрана
- ⑬ ЖК дисплей
- ⑭ Функциональные кнопки
- ⑮ Кнопка подъема/опускания иглы
- ⑯ Кнопка автоматической закрепки
- ⑰ Реверс
- ⑱ Кнопка Старт/Стоп
- ⑲ Регулятор баланса тканенаправителя
- ⑳ Кнопка снятия крышки челночного отсека
- ㉑ Крышка челночного отсека
- ㉒ Держатель прижимной лапки
- ㉓ Прижимная лапка
- ㉔ Игла
- ㉕ Винт зажима иглы
- ㉖ Установочный винт
- ㉗ Разъемы машины
- ㉘ Выключатель питания
- ㉙ Маховое колесо
- ㉚ Стопор намотки шпульки
- ㉛ Шпиндель моталки
- ㉜ Ручка для переноса
- ㉝ Отверстие для дополнительного катушечного стержня
- ㉞ Рычаг подъема прижимной лапки
- ㉟ Рычаг петли
- ㊱ Свободный рукав
- ㊲ Рычаг отключения транспортера ткани
- ㊳ Информационная табличка
- ㊴ Педаль
- ㊵ Электрический шнур
- ㊶ Жесткий чехол

\* Дизайн и спецификация машины могут измениться без предварительного уведомления.

## Стандартные аксессуары



- ① Шпульки
- ② Фетровая прокладка
- ③ Набор игл
- ④ Дополнительный катушечный стержень
- ⑤ Лапка для атласных стежков F
- ⑥ Лапка для молнии E
- ⑦ Лапка автоматической петли R
- ⑧ Оверлочная лапка C
- ⑨ Лапка для потайного шва G
- ⑩ Лапка для штопки P
- ⑪ Направитель для квилтинга
- ⑫ Вспарыватель
- ⑬ Отвертка
- ⑭ Щеточка для чистки пыли
- ⑮ Держатель катушки малый
- ⑯ Подставка под катушку
- ⑰ Таблица стежков
- ⑱ Держатель таблицы

## РАЗДЕЛ II. ПОДГОТОВКА К ШИТЬЮ

### Подключение питания

- ① Штекер педали
- ② Разъемы машины
- ③ Электрическая вилка
- ④ Выключатель питания
- ⑤ Штекер машины
- ⑥ Педаль

Перед подключением шнура машины убедитесь, что напряжение и частота тока, указанные на машине, соответствуют этим параметрам в Вашей квартире.

1. Выключите питание на машине ④.
2. Вставьте штекер педали ① и штекер машины ⑤ в соответствующие разъемы машины ②.
3. Вставьте электрическую вилку в розетку ③ на стене.
4. Включите питание машины ④.

### Перед началом работы на машине

Перед запуском машины в первый раз подложите небольшую ткань под прижимную лапку и запустите машину без ниток на несколько минут. Вытрите выступившее масло.

### Для Вашей безопасности

- Во время работы внимательно следите за областью шитья. Не дотрагивайтесь до движущихся частей машины как рычаг нитеводителя, маховое колесо или игла.
- Всегда отключайте питание машины, если:
  - оставляете машину без присмотра
  - устанавливаете или снимаете какие-то части
  - чистите машину
- Не кладите ничего на педаль, если не работаете на машине.

### Контроль скорости шитья

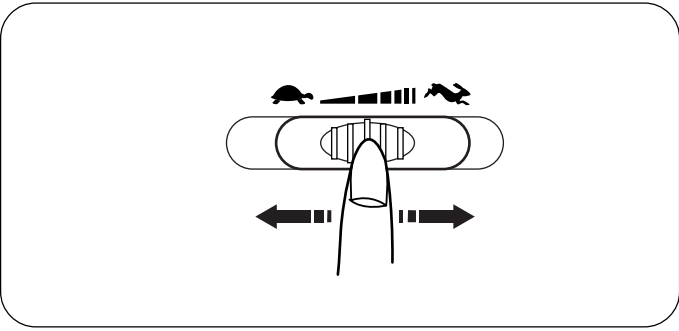
Скорость работы машины контролируется при помощи педали.

Чем сильнее давить на педаль, тем быстрее работает машина.

### Таблица строчек

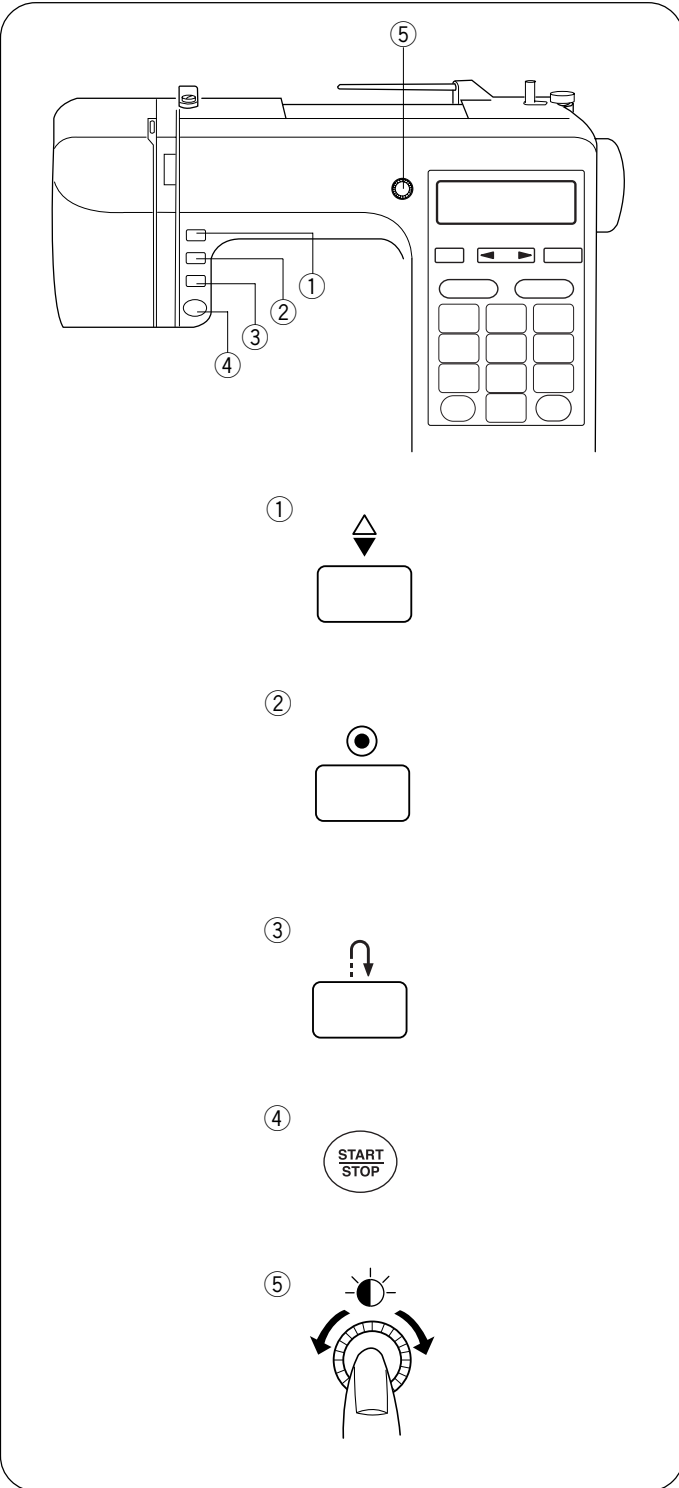
1. Вставьте выступ держателя ④ в отверстие для дополнительного катушечного стержня ⑤.
2. Вставьте таблицу строчек ① в слот ② держателя таблицы ③.

- ① Таблица строчек
- ② Слот
- ③ Держатель таблицы
- ④ Выступ держателя
- ⑤ Отверстие для дополнительного катушечного стержня



## Регулятор контроля скорости

Скорость машины можно контролировать при помощи регулятора контроля скорости. Для увеличения скорости передвинуть регулятор вправо. Для уменьшения скорости передвинуть регулятор влево.




## Кнопки управления

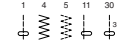
### ① Кнопка подъема/опускания иглы

Нажать на кнопку и выбрать верхнее или нижнее положение иглы при остановке машины.

### ② Кнопка автоматической заправки

При выборе этих стежков  машина будет автоматически создавать стежки заправки, как только будет нажата кнопка автоматической заправки. При шитье других стежков автоматическая заправка будет выполняться после полного завершения образца, затем машина остановится.

### ③ Кнопка реверса

При выборе стежков  машина будет шить стежки реверса при нажатии на кнопку реверса. При нажатии кнопки реверса во время создания других стежков машина будет тут же создавать стежки заправки и затем остановится автоматически.

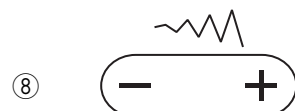
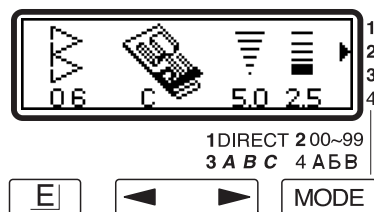
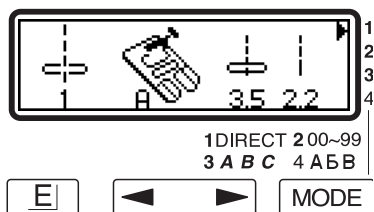
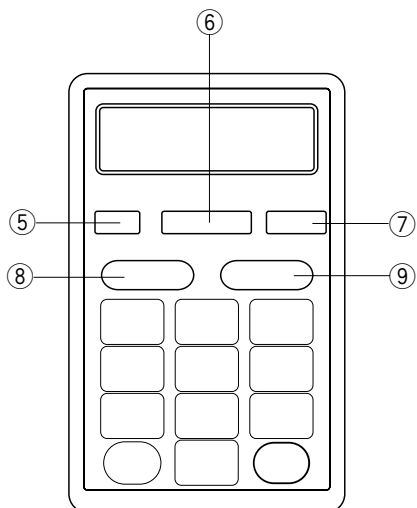
### ④ Кнопка Старт/Стоп

Нажать на кнопку для запуска или остановки машины. Машина начинает создавать первые стежки на маленькой скорости, затем скорость увеличивается до установленного регулятором скорости значения.

### ⑤ Регулятор яркости дисплея

Регулятор используется для регулировки яркости ЖК дисплея. Если после включения машины экран пустой, отрегулируйте яркость при помощи регулятора.

## Функциональные кнопки



### ⑤ Кнопка вытягивания

Стежки с 23 по 29 можно вытянуть до 5 раз от их первоначальной длины при нажатии на эту кнопку.

### ⑥ Кнопки курсора

При помощи этих кнопок проверяются и корректируются комбинации образцов перед началом их выполнения.

### ⑦ Кнопки режимов

При включении питания машины автоматически активируется прямой выбор образцов. Нажмите на кнопку режимов для смены режима шитья.  
 Режим 1: Прямой выбор образцов  
 Режим 2: Выбор дополнительных и декоративных строчек  
 Режим 3: Выбор цифр и прописных букв  
 Режим 4: Выбор букв русского алфавита

\* Треугольная отметка ( ) на экране указывает на номер выбранного режима.

### ⑧ Кнопка регулировки ширины стежка

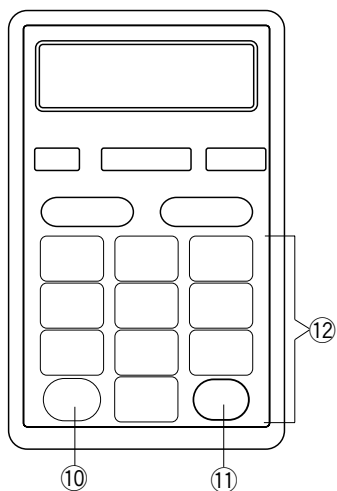
Нажимайте «+» или «-» для изменения ширины стежка.

### ⑨ Кнопка регулировки длины стежка

Нажимайте «+» или «-» для изменения длины стежка.



## Функциональные кнопки (продолжение)



⑩



### ⑩ Кнопка памяти

При нажатии на кнопку памяти запоминается выбранный образец.

Нажимайте кнопку памяти после того, как выбрали образец. (В память можно запрограммировать до 50 образцов.)

\* Образцы, которые нельзя внести в память:



\* Машина не запоминает образцы в режиме 1. Используйте режимы 2, 3 или 4 для ввода образцов в память машины.

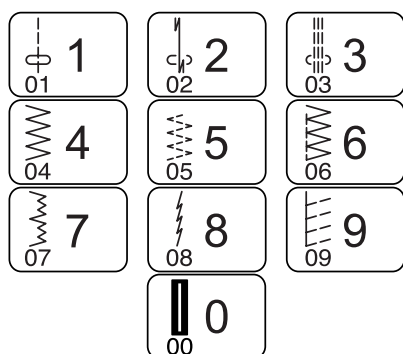
⑪



### ⑪ Кнопка очистки

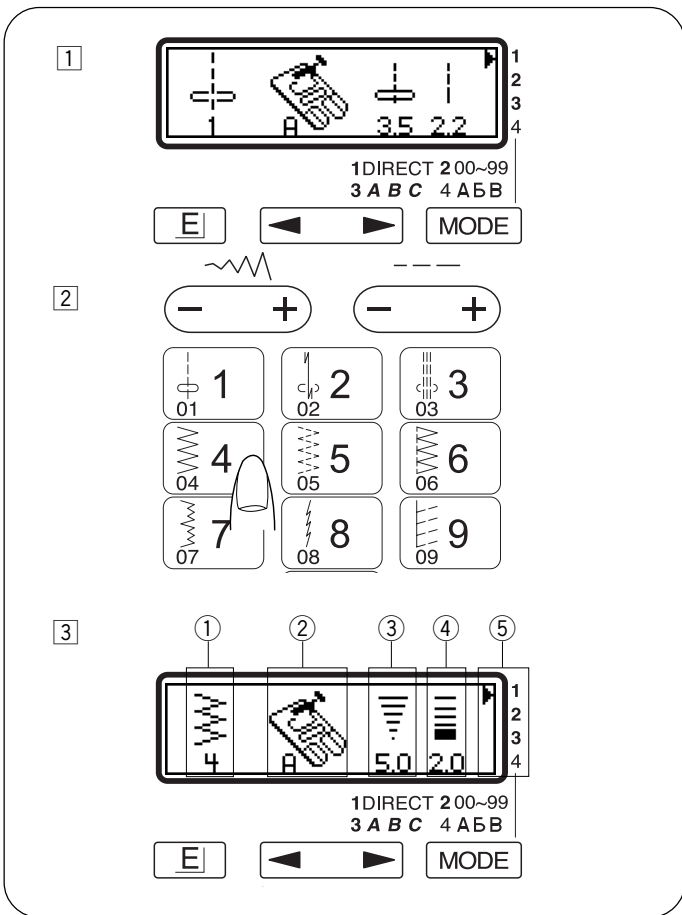
Если в память введен неверный образец, нажмите на эту кнопку, и он будет моментально стерт (как клавиша Backspace на клавиатуре).

⑫



### ⑫ Функциональные кнопки

- **Прямой выбор образцов**  
Можно выбрать образцы от 00 до 09 прямо в режиме 1 (режим прямого выбора).
- **Кнопки с цифрами**  
Введите 2-значный номер образца для выбора желаемого образца в режиме 2, 3 или 4.



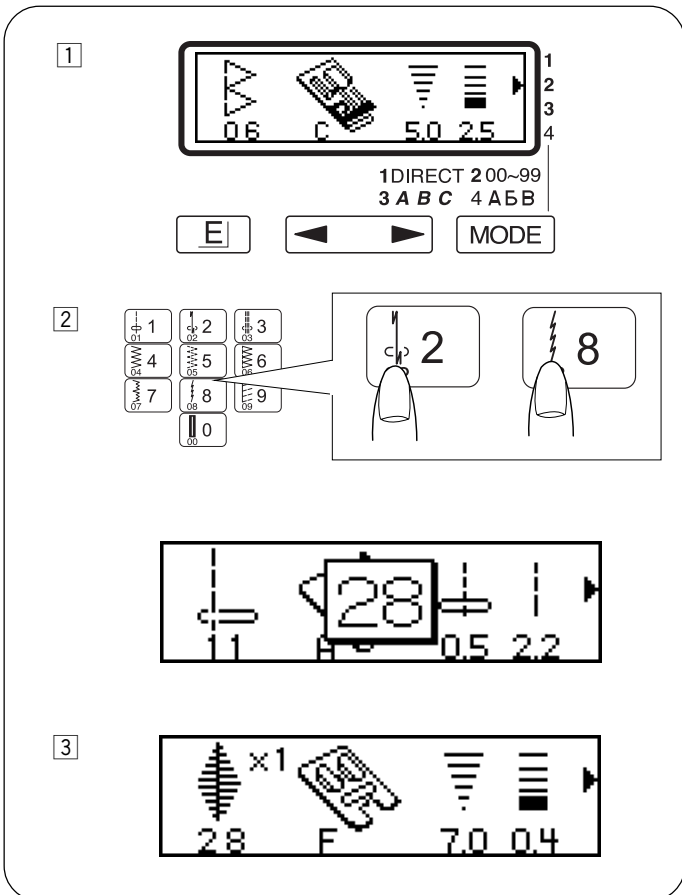
### Выбор образца и указания на дисплее

Эти образцы можно выбрать при помощи кнопок прямо на панели. Нажав на кнопки образцов, можно выбрать следующие строчки:



- 1 При включении питания машины автоматически активируется прямой выбор образцов.
- 2 Нажмите кнопку 4.
- 3 На дисплее появится следующая информация:

- |                    |                     |
|--------------------|---------------------|
| 1 Строчка:         | 04                  |
| 2 Прижимная лапка: | лапка для зигзага А |
| 3 Ширина стежка:   | 5.0                 |
| 4 Длина стежка:    | 2.0                 |
| 5 Режим:           | 1                   |



### Выбор номера кнопки

Можно выбирать образцы строчек, нажимая на кнопки с цифрами.

Эта функция не работает в режиме прямого выбора (режим 1).

Пример: образец под номером 28

- 1 Выбрать режим 2 (выбор дополнительных и декоративных строчек).
- 2 Нажать кнопки с номером строчки на панели. Пример: образец 28 как показано на рисунке.
- 3 Теперь выбран образец 28.

## Режим установок

Можно изменить уровень звукового сигнала и язык сообщений на дисплее.

Удерживая кнопку памяти ②, включите питание ① машины.

Нажать кнопку «1» для входа в режим установок звукового сигнала.

Нажать кнопку «2» для входа в режим выбора языка.

## Звуковой сигнал

Нажимайте на курсор ◀▶ до тех пор, пока уровень звукового сигнала не достигнет желаемого значения.

Чем больше цифра, тем громче звук.

Уровень «1» — звук отсутствует.

Нажмите кнопку памяти ② для регистрации установок.

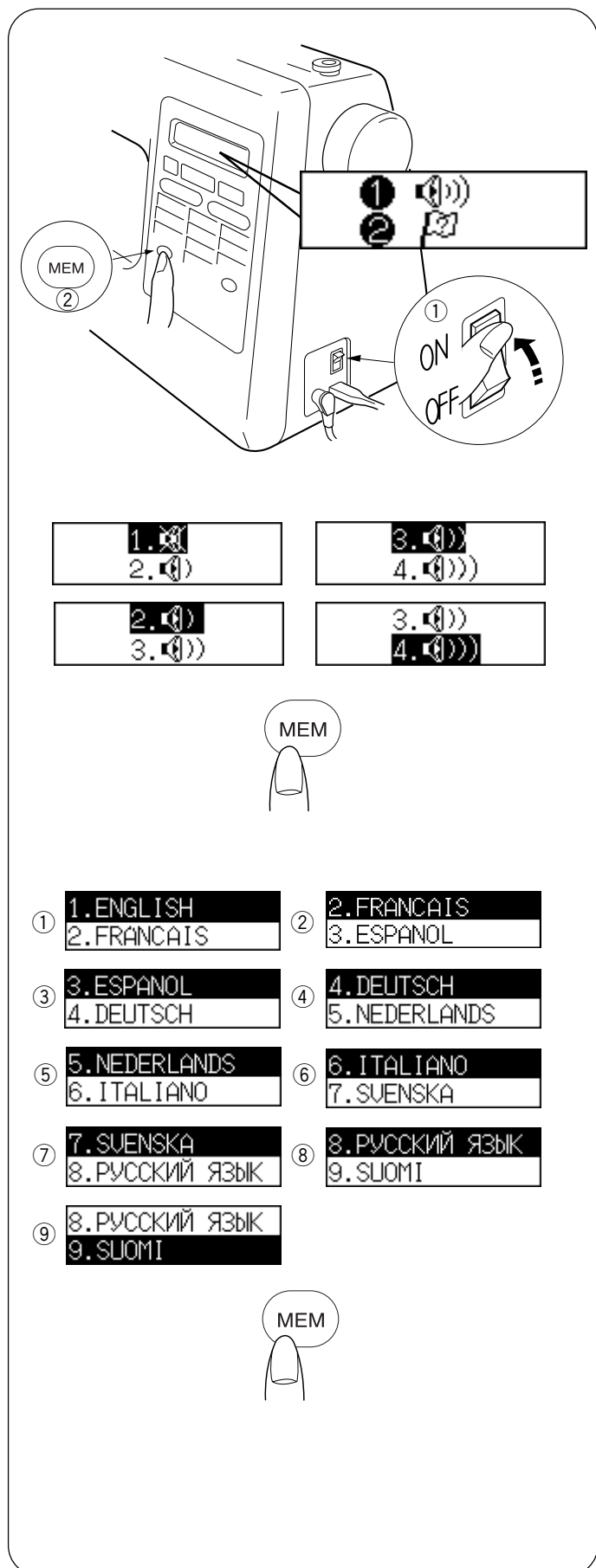
## Выбор языка

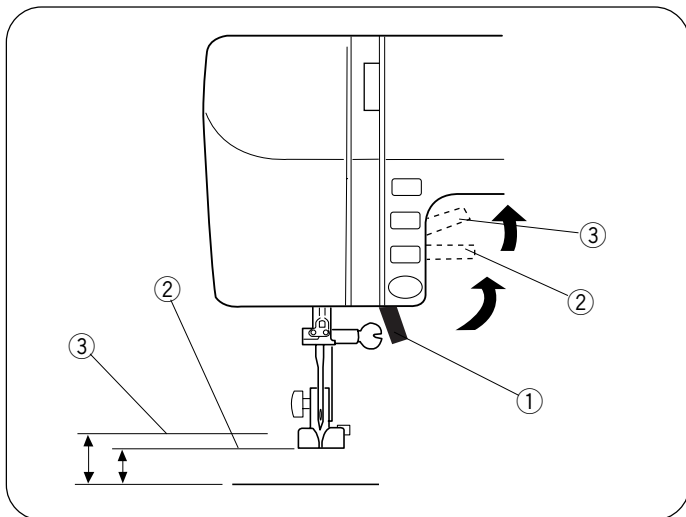
Можно выбрать из 9 языков.

При помощи курсора ◀▶ выберите желаемый язык.

- ① Английский
- ② Французский
- ③ Испанский
- ④ Немецкий
- ⑤ Голландский
- ⑥ Итальянский
- ⑦ Шведский
- ⑧ Русский
- ⑨ Финский

Нажмите кнопку памяти ② для регистрации установок.

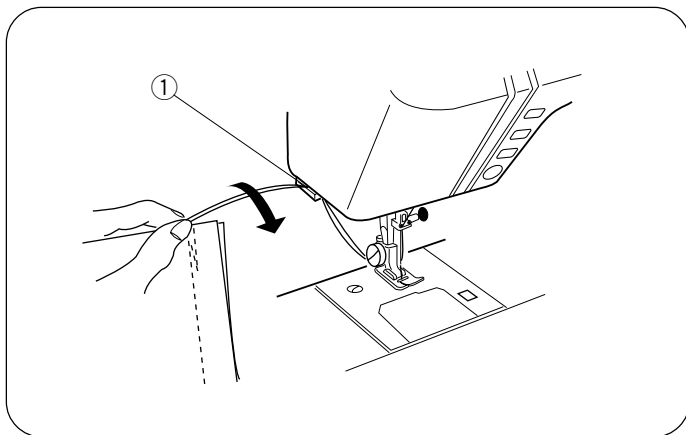




### Рычаг подъема прижимной лапки

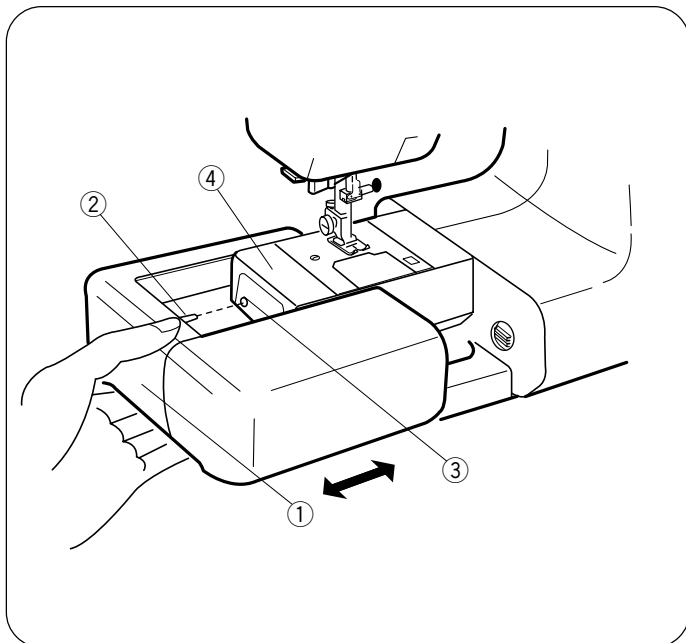
- ① Рычаг подъема прижимной лапки
- ② Обычное поднятое положение
- ③ Наивысшее положение

Рычаг подъема прижимной лапки ① поднимает и опускает прижимную лапку. Вы можете поднять лапку на 0,6 см выше обычного положения ② для быстрой смены прижимной лапки или для беспрепятственного размещения объемных материалов под лапкой.



### Встроенный нитеобрезатель

- ① Нитеобрезатель
- Вам не потребуются ножницы для обрезки нити после шитья. Просто воспользуйтесь встроенным нитеобрезателем.



### Дополнительный столик

#### • Как снять столик

Потяните за столик влево от машины как показано на рисунке, чтобы открыть «свободный рукав» для обработки манжет, рукавов и др.

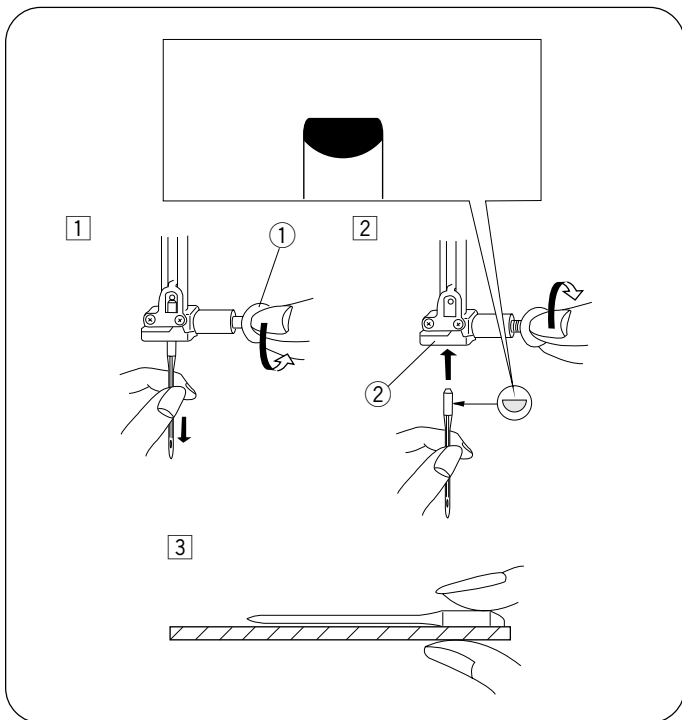
#### • Как установить столик

Вставьте штифт ② в отверстие ③ и подтолкните столик ① по направлению к машине до щелчка.

- ① Дополнительный столик
- ② Штифт
- ③ Отверстие
- ④ Свободный рукав

#### • Коробка с аксессуарами

Откройте на себя крышку коробки. Швейные аксессуары удобно расположены и хранятся в ней.



### Смена игл

① Винт игольного стержня

② Зажим иглы

① Отключите питание машины.

Поверните маховое колесо против часовой стрелки, поднимите иглу в верхнее положение. Опустите прижимную лапку. Ослабьте винт игольного стержня ①, повернув его против часовой стрелки. Вытащите иглу из зажима ②.

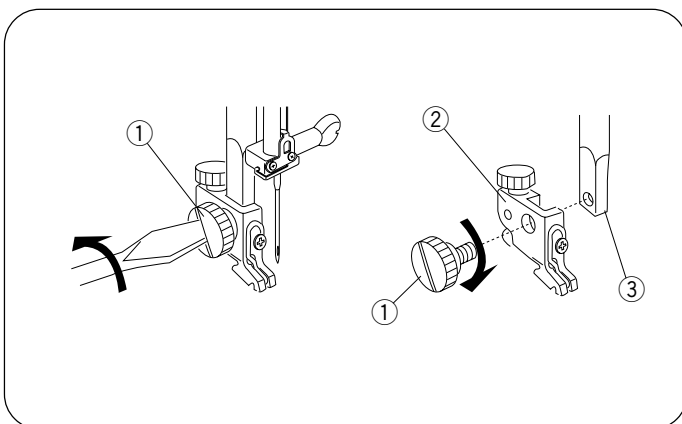
② Вставьте новую иглу в зажим ② плоской стороной от себя.

Вставляя иглу в зажим ②, подтолкните ее как можно выше и затяните винт ①, повернув его по часовой стрелке.

③ Чтобы проверить качество иглы, положите ее плоской стороной на ровную поверхность (игольную пластину, стекло и т.д.). Зазор между иглой и плоской поверхностью должен быть одинаковым.

Никогда не используйте гнутые или тупые иглы.

Поврежденные иглы могут рвать и затягивать трикотаж, тонкий шелк и легкие ткани.



### Как снять и установить держатель лапки

① Установочный винт

② Держатель лапки

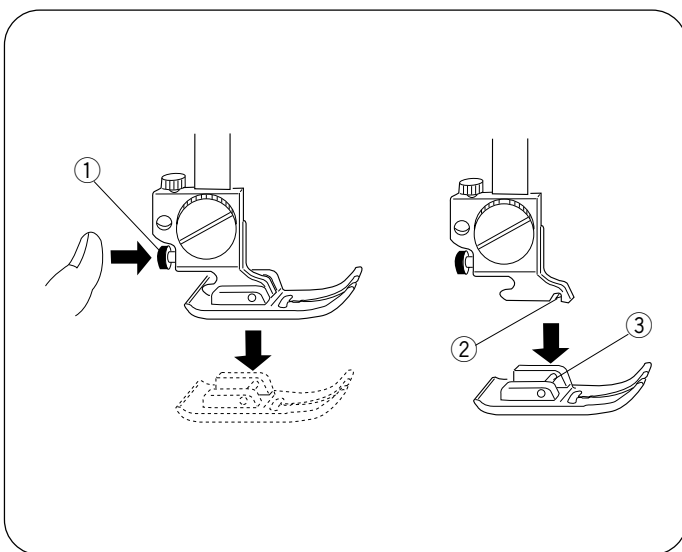
③ Прижимной стержень

#### • Чтобы снять

Поверните отверткой винт ① против часовой стрелки и снимите его.

#### • Чтобы установить

Сопоставьте отверстия в держателе лапки ② с отверстием на прижимном стержне ③. Вставьте винт в отверстие. Отверткой затяните винт ① по часовой стрелке.



### Смена прижимной лапки

① Кнопка пристегивания (красная кнопка)

② Выемка держателя

③ Стержень

#### ВНИМАНИЕ:

Перед сменой прижимной лапки отключите питание. Всегда используйте только подходящую лапку для выбранного образца. Из-за неправильной лапки может сломаться игла.

#### • Как снять прижимную лапку

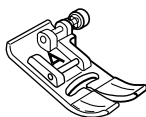
Поверните маховое колесо против часовой стрелки и поднимите иглу в верхнее положение. Поднимите прижимную лапку и нажмите на красную кнопку позади держателя лапки.

#### • Как пристегнуть прижимную лапку

Расположите выбранную прижимную лапку так, чтобы стержень 3 находился прямо под выемкой держателя 2. Опустите держатель лапки и пристегните лапку.

## Разнообразие прижимных лапок

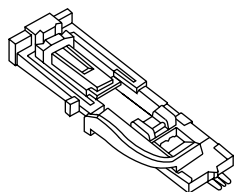
Foot A:



- **Лапка А для зигзага:**

Ее используют для различных стежков, включая прямой и зигзаг.

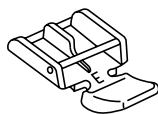
Foot R:



- **Лапка R для автоматической петли:**

Эта лапка предназначена для создания автоматической петли. Расположите пуговицу в держателе и нажмите на педаль. Лапка автоматически прошьет петлю по размеру пуговицы.

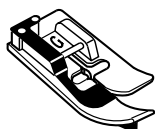
Foot E:



- **Лапка E для пришивания молнии:**

Эту лапку можно установить на каждую сторону молнии. Зубцы молнии проходят вдоль выемок внизу лапки.

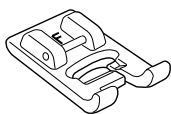
Foot G:



- **Лапка G для потайного шва:**

Эта лапка специально разработана для потайного шва. Направитель на лапке ведет ткань и получается прямой и аккуратный невидимый шов.

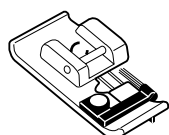
Foot F:



- **Лапка F для атласных строчек:**

Эта прозрачная пластиковая лапка идеально подходит для атласных и декоративных стежков.

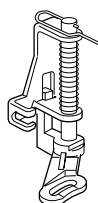
Foot C:



- **Лапка C для обработки края:**

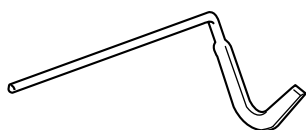
Эта лапка подходит исключительно для обработки края. Щеточка на лапке предотвращает пропуски стежков по краю ткани, особенно при работе с трикотажем.

Foot P:



- **Лапка P для штопки:**

Эта лапка предназначена для штопки. Она удерживает ткань во время наложения стежка, работает синхронно с игольным стержнем. Также эту лапку можно использовать при создании свободной вышивки или квилтинга.



- **Направитель для квилтинга**

Направитель для квилтинга позволяет создавать ровные линии прямых стежков.

	Ткань	Нитки	Размер иглы
Легкие ткани	Батист Жоржет Трико Шерсть Полиэстер	Шелк №80-100 Хлопок №80-100 Синтетическая нить №80-100	№9/65-11/75
Средние ткани	Хлопок Полиэстер Тонкий трикотаж Шерсть	Шелк №50 Хлопок №60-80  Синтетика №50-80 Хлопок №50	№11/75-№14/90  №14/90
Тяжелые ткани	Джинса Джерси Пальтовая Драпировочная	Шелк №50 Хлопок №40-50 Синтетика №40-50 Шелк №30 Хлопок №50	№14/90-16/100  №16/100

## Соотношение игл и ниток

При обычном шитье используются иглы №11/75 или №14/90. Тонкие нити и иглы используются при работе с тонкими тканями, чтобы ткань не морщилась; толстые ткани требуют толстых игл, способных пройти сквозь ткань, не испортив волокна.

Перед началом работы всегда пробуйте иглу и нить на отдельном кусочке ткани. Верхняя и нижняя нити должны быть одинаковыми. При работе с очень тонкими, синтетическими и растягивающимися тканями используйте иглы BLUE TIPPED с Голубым Наконечником. Игла с голубым наконечником предотвращает пропуски стежков.

## Намотка шпульки

### • Снятие шпульки

- ① Кнопка челночной пластины
- ② Челночная пластина

Отодвиньте кнопку ① челночной пластины вправо и снимите челночную пластину ②. Вытащите шпульку.

### • Горизонтальный катушечный стержень

- ① Катушечный стержень
- ② Держатель катушки большой
- ③ Держатель катушки малый
- ④ Катушкодержатель

Поднимите катушечный стержень ①. Установите на стержень катушку, разматывая нитку по направлению, показанном на рисунке. Сверху наденьте большой держатель ② и плотно зафиксируйте на катушке. Малый держатель ③ используется для маленьких или узких катушек.

Если нить соскальзывает с катушки и запутывается вокруг катушечного стержня, воспользуйтесь катушкодержателем ④.

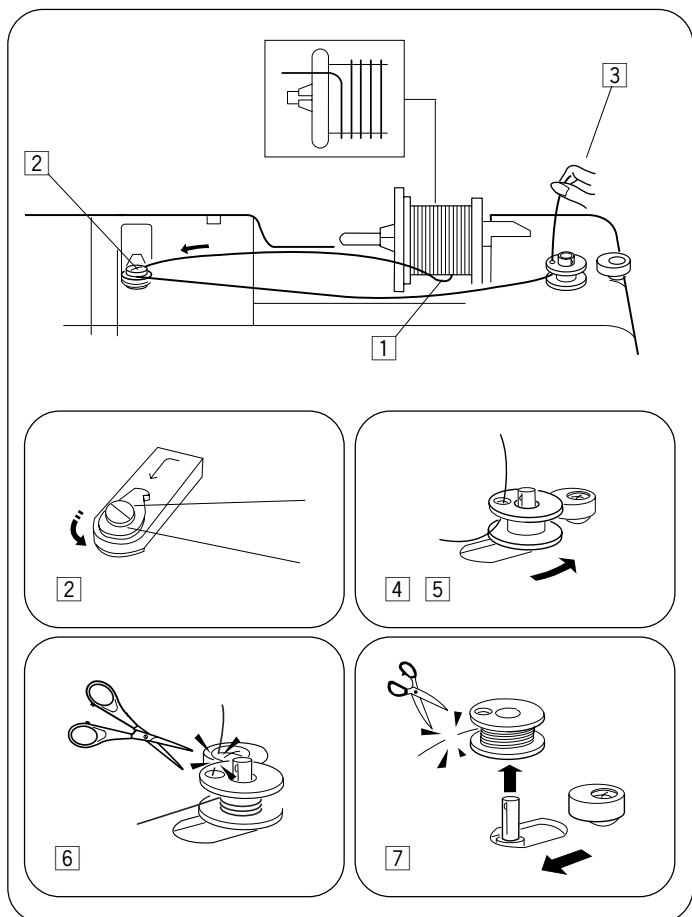
### • Дополнительный катушечный стержень

- ① Катушкодержатель
- ② Дополнительный катушечный стержень
- ③ Отверстие для дополнительного катушечного стержня
- ④ Фетровая прокладка

Дополнительный катушечный стержень ② предназначен для намотки нитки на шпульку, не заправляя нити в машину, или для работы с двойной иглой.

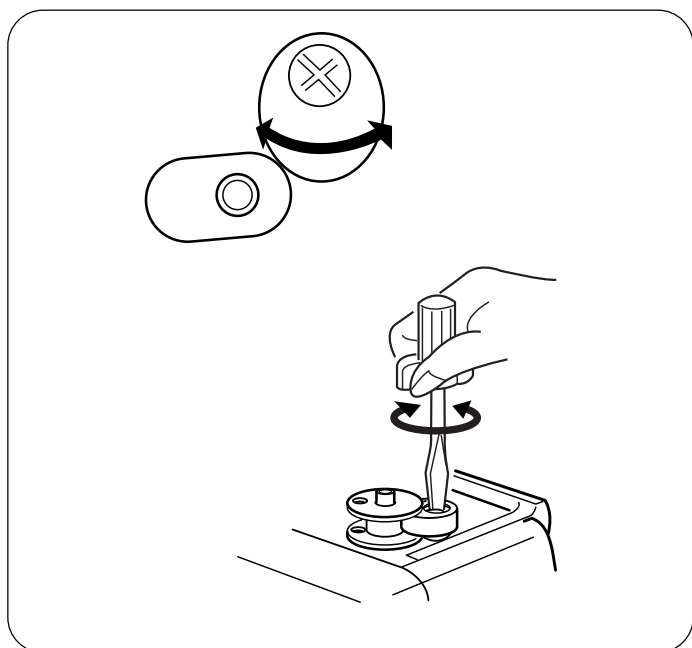
Установите катушкодержатель ① под дополнительным катушечным стержнем ②. Вставьте дополнительный катушечный стержень ② в отверстие ③.

Наденьте фетровую прокладку ④ и катушку на катушечный стержень.



### • Намотка шпульки

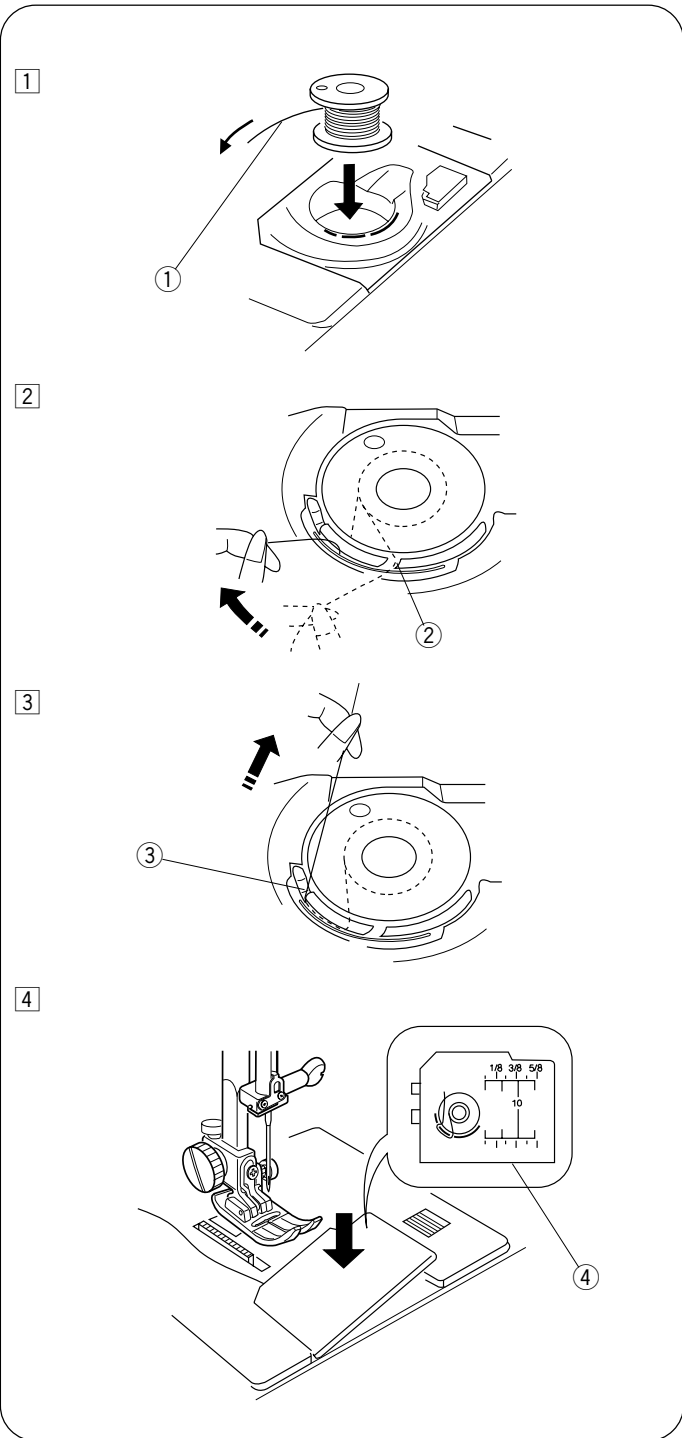
- 1 Вытяните нить с катушки.
- 2 Направьте нить вокруг нитенаправителя.
- 3 Пропустите нить сквозь отверстие в шпульке изнутри наружу.
- 4 Установите шпульку на шпиндель намотки.
- 5 Подтолкните шпульку вправо.
- 6 Удерживая свободный конец нити в руке, надавите на педаль. Остановите машину после нескольких оборотов и обрежьте свободный конец нити близко к шпульке.
- 7 Снова нажмите на педаль. Когда шпулька будет полностью намотана, машина остановится автоматически. Верните шпульку в первоначальное положение, отодвинув шпиндель влево, и обрежьте нить как показано на рисунке.



### **ПРИМЕЧАНИЕ:**

Положение стопора намотки шпульки можно регулировать в зависимости от требуемого количестве нитки на шпульке (например, наполовину намотана или полностью намотана). При помощи отвертки ослабьте винт на один оборот или меньше так, чтобы отрегулировать положение стопора намотки. Не отворачивайте винт полностью. Снова затяните винт и зафиксируйте положение стопора намотки.





#### • Установка шпульки

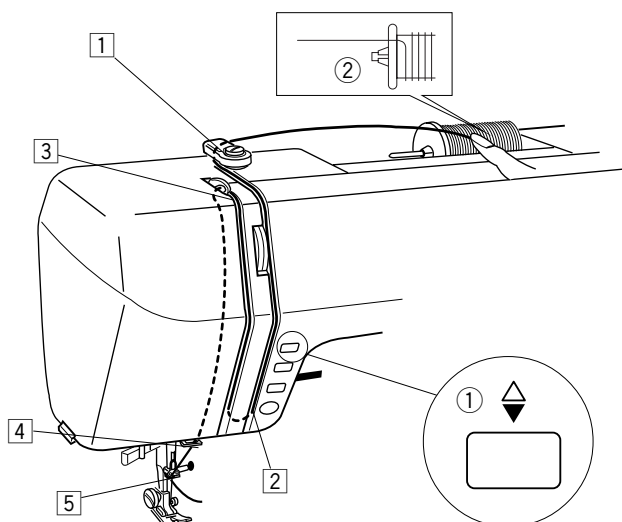
- ① Конец нити
- ② Паз
- ③ Паз
- ④ Подсказка по заправке нити

1 Поместите шпульку в держатель, отматывая нить против часовой стрелки.

2 Пропустите нить в первый паз ② в передней части шпулдержателя. Отведите нить влево и пропустите ее между пружинами натяжения.

3 Продолжайте осторожно вытягивать нить, пока она не соскользнет в паз ③. Вытяните назад около 15 см нити.

4 Установите пластину челночного отсека. Проверьте, правильно ли Вы вдели нить, сравнивая с подсказкой ④ на пластине.



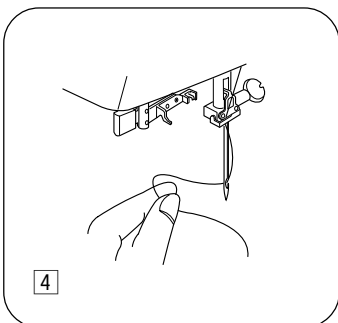
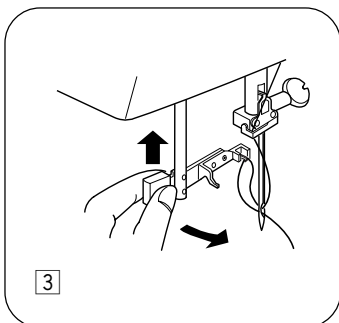
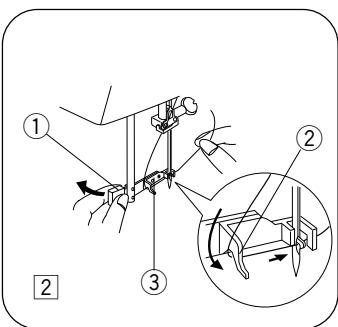
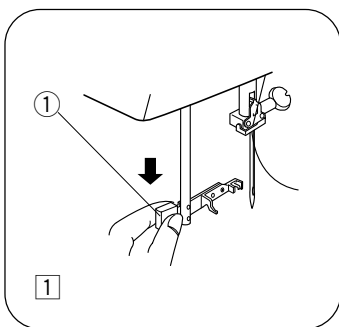
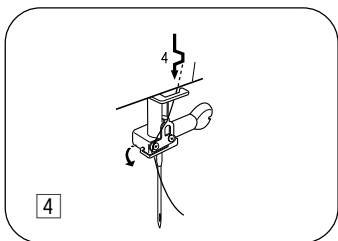
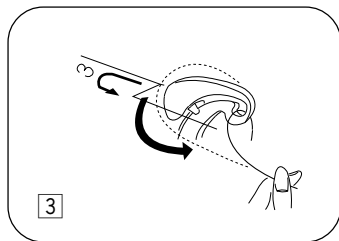
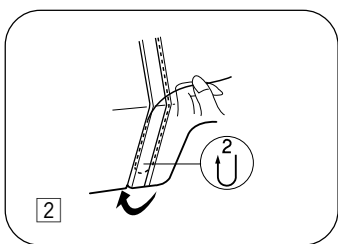
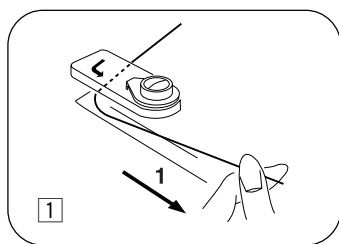
## Заправка нити в машину

### • Заправка нити в машину

- ① Кнопка подъема/опускания иглы
- ② Катушка

\* Поднимите рычаг нитеводителя в наивысшее положение.  
 \* Поднимите рычаг прижимной лапки.  
 \* Установите катушку на катушечный стержень, нить должна отматываться в направлении, показанном на рисунке.

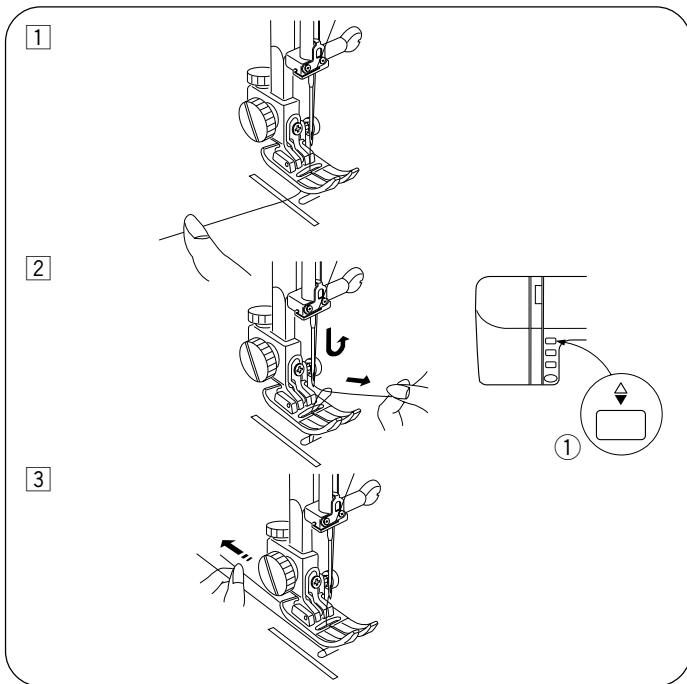
- ① Обведите нить вокруг верхнего нитенаправителя.
- ② Удерживая нить рукой около катушки ②, пропустите конец нити вниз вокруг пружинного держателя.
- ③ Переведите нить справа налево над рычагом нитенаправителя и затем вниз в ушко рычага нитеводителя.
- ④ Пропустите нить сквозь нижний нитенаправитель. Проведите ее влево за игольным нитеводителем.
- ⑤ Вденьте нить в иглу спереди назад или воспользуйтесь автоматическим нитевдевателем.



## Нитевдеватель

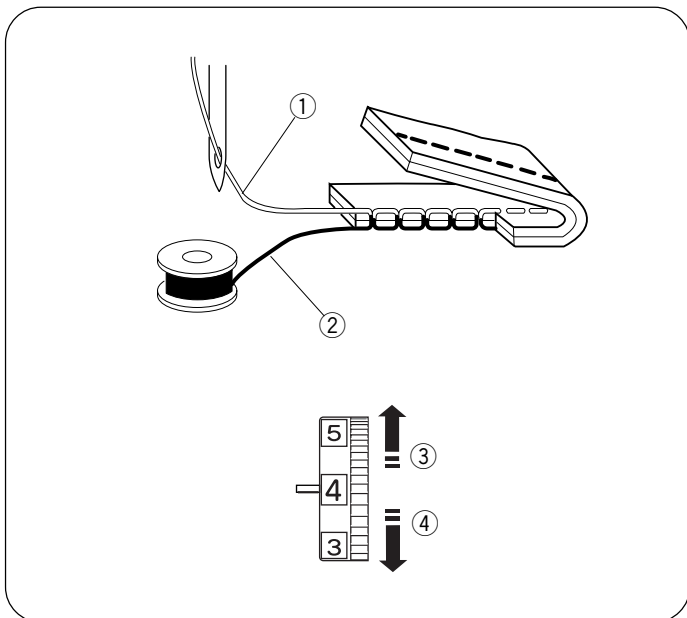
- ① Рычаг нитевдевателя
- ② Крючок
- ③ Направитель

- ① Опустите прижимную лапку. Поднимите иглу в верхнее положение. Опустите рычаг нитевдевателя ① вниз насколько возможно.
- ② Поверните рычаг нитевдевателя ① в направлении, указанном стрелкой на рисунке, затем вставьте крючок ② в ушко иглы. Сквозь игольное ушко пройдет крючок ②. Будьте внимательны при работе с иглой, проведите нить вокруг направителя ③ и под крючком ②.
- ③ Поверните рычаг нитевдевателя в направлении, указанном стрелкой на рисунке, вытягивая петлю сквозь ушко иглы.
- ④ Вытяните петлю из игольного ушка.



### Вытягивание нижней нити

- 1 Поднимите прижимную лапку, слегка удерживайте игольную нитку левой рукой.
- 2 Дважды нажмите кнопку подъема/опускания иглы ①, опустите и поднимите иглу, чтобы подхватить нижнюю нить.
- ① Кнопка подъема/опускания иглы
- 3 Вытяните по 10–15 см обеих нитей и отведите их назад под прижимную лапку.



### Регулировка натяжения верхней нити для прямого стежка

#### • Сбалансированное натяжение нити

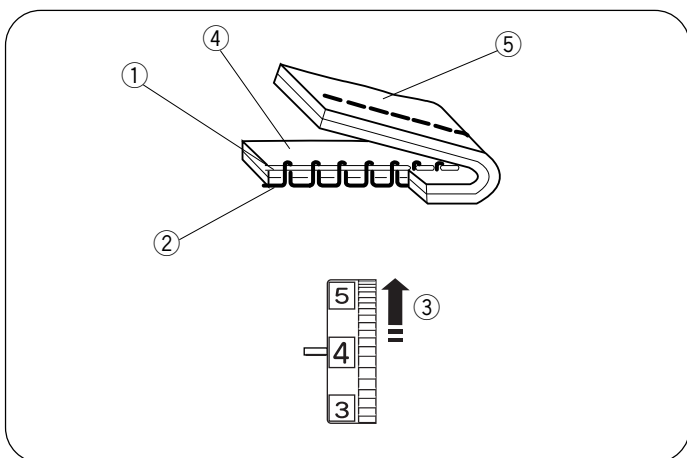
- ① Игольная нить (верхняя нить)
- ② Шпульная нить (нижняя нить)
- ③ Ослабить
- ④ Увеличить

При шитье прямой строчкой верхняя и нижняя нити должны пересекаться по середине двух слоев ткани, как показано на рисунке (увеличено, чтобы показать детали). Если взглянуть на низ и верх шва, можно заметить, что все стежки сбалансированы.

При регулировке натяжения верхней нити чем больше цифра, тем сильнее натяжение верхней нити.

Результат зависит от:

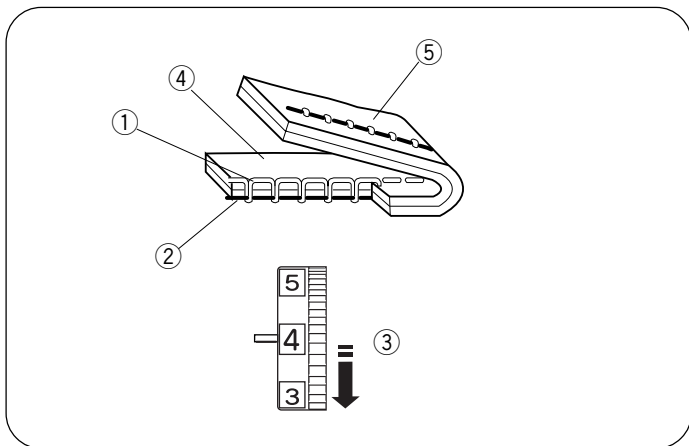
- плотности и толщины ткани
- количества слоев
- типа стежка



#### • Натяжение слишком велико

- ① Игольная нить (верхняя нить)
- ② Шпульная нить (нижняя нить)
- ③ Ослабить натяжение
- ④ Лицевая (верхняя) сторона ткани
- ⑤ Изнаночная (нижняя) сторона ткани

Если игольная нить слишком сильно натянута, нижняя нить будет видна на лицевой стороне изделия. Поверните реле по направлению к меньшей цифре и ослабьте натяжение нити.



• **Натяжение слишком слабое**

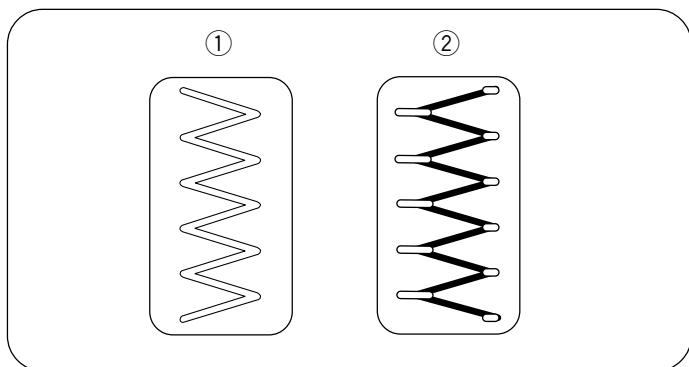
- ① Игольная нить (верхняя нить)
- ② Шпульная нить (нижняя нить)
- ③ Увеличить натяжение
- ④ Лицевая (верхняя) сторона ткани
- ⑤ Изнаночная (нижняя) сторона ткани

Если игольная нить слабо натянута, на изнанке она будет петлять. Поверните реле по направлению к большей цифре и увеличьте натяжение нити.

**Регулировка натяжения верхней нити для стежков зигзаг**

При идеальном стежке зигзаг шпульная нить не видна на лицевой стороне ткани, а игольная нить слегка просматривается на изнаночной стороне ткани. См. рисунок.

Чтобы результаты соответствовали изображению на рисунке, измените натяжение верхней нити при необходимости.

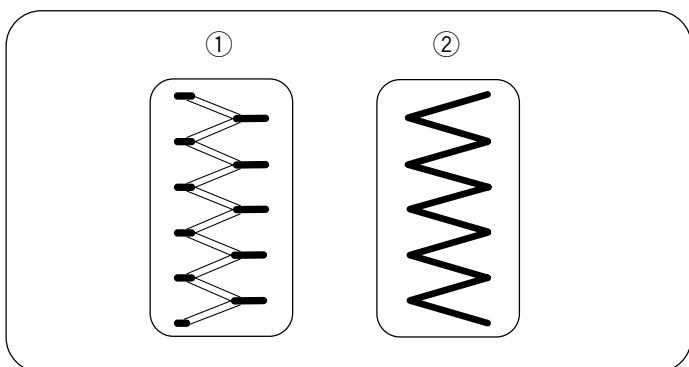


• **Сбалансированное натяжение нити**

- ① Лицевая (верхняя) сторона ткани
- ② Изнаночная (нижняя) сторона ткани

Постарайтесь уменьшить количество верхней нити, которое просматривается на изнаночной стороне ткани. Будьте внимательны, ткань не должна собираться, а шпульная нить не должна появляться на лицевой стороне ткани.

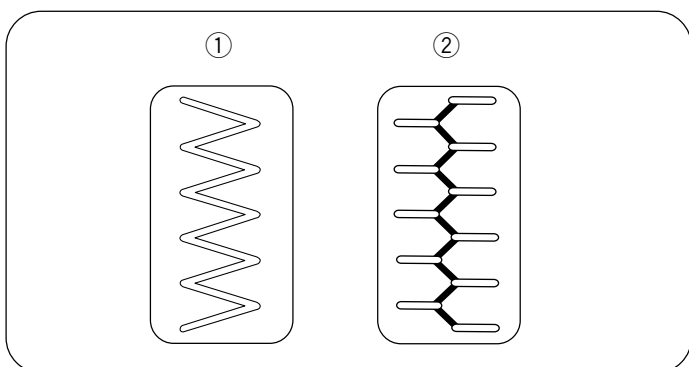
Результат работы зависит от ткани, нитки и условий шитья.



• **Натяжение слишком велико**

- ① Лицевая (верхняя) сторона ткани
- ② Изнаночная (нижняя) сторона ткани

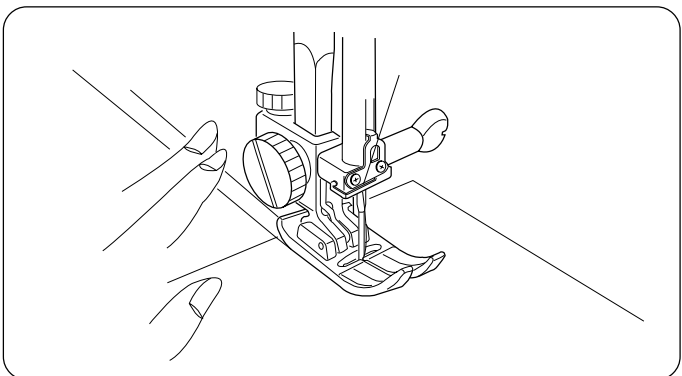
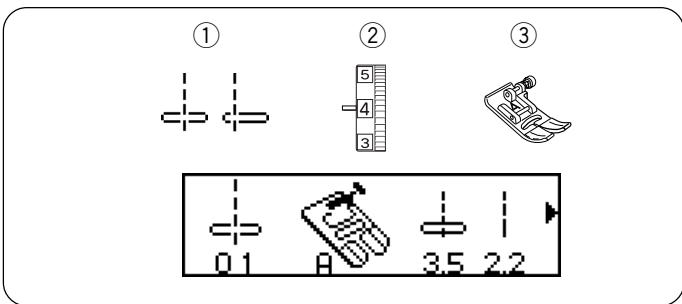
Углы стежков зигзаг будут соединяться на лицевой стороне ткани.



• **Натяжение слишком слабое**

- ① Лицевая (верхняя) сторона ткани
- ② Изнаночная (нижняя) сторона ткани

Углы стежков зигзаг будут соединяться на изнаночной стороне ткани.



### РАЗДЕЛ III. ОСНОВНЫЕ ШВЕЙНЫЕ ТЕХНИКИ

#### Прямой стежок

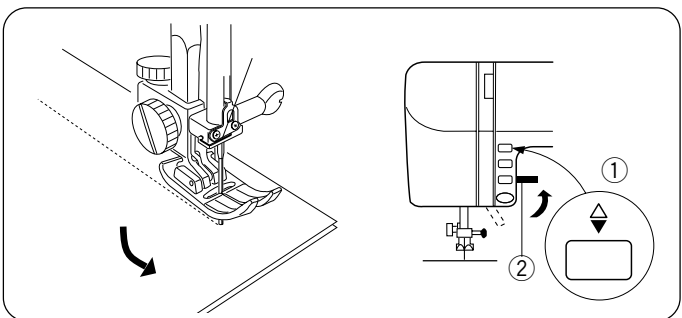
- ① Строчка: 01 или 11
- ② Натяжение верхней нити: от 2 до 6
- ③ Прижимная лапка: лапка для зигзага А

#### • Начало шитья

Поднимите прижимную лапку и расположите ткань рядом с направляющими линиями на игольной пластине (обычно 1.6 см). Опустите иглу в точку начала шитья. Отведите обе нити назад. Опустите прижимную лапку. Нажмите на ножную педаль и начните шить. Слегка направляйте ткань вдоль направляющих линий.

#### ВНИМАНИЕ:

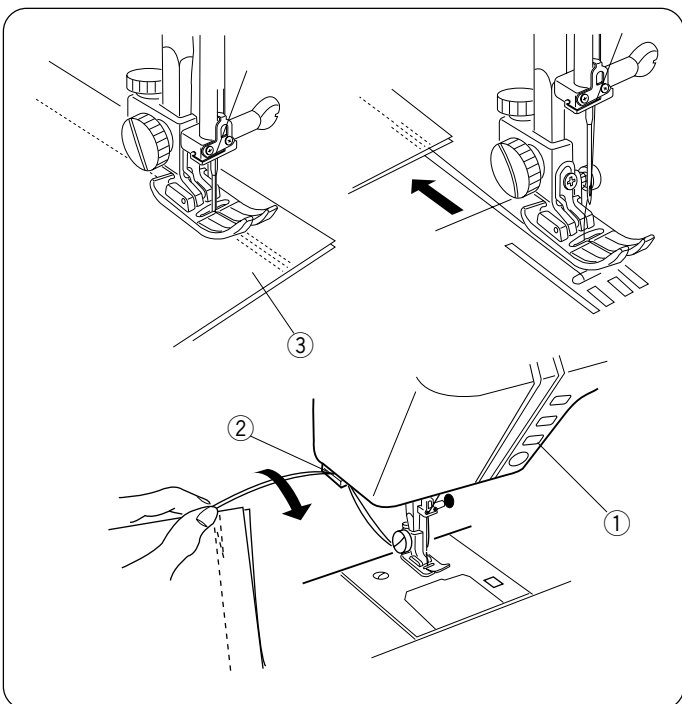
Направляя ткань, держите пальцы подальше от прижимной лапки или винта игольного стержня. Он может ударить по пальцу.



#### • Смена направления шитья

Остановите машину и опустите иглу в ткань, нажав на кнопку подъема/опускания иглы. Поднимите прижимную лапку. Поверните ткань вокруг иглы и смените направление шитья по Вашему желанию. Опустите прижимную лапку.

- ① Кнопка подъема/опускания иглы
- ② Рычаг прижимной лапки



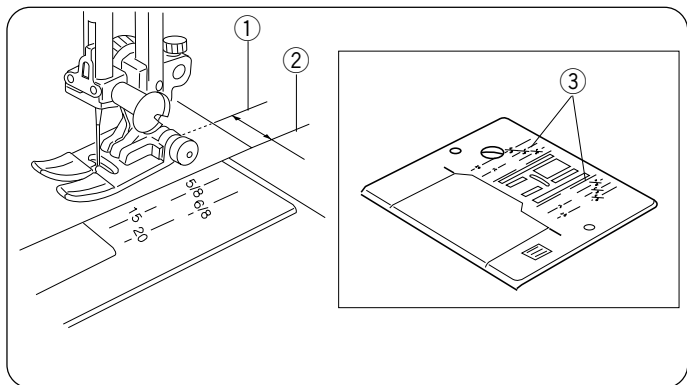
#### • Завершение шитья

- ① Кнопка реверса
- ② Нитеобрезатель
- ③ Ткань

Для закрепления концов швов нажмите на кнопку реверса (обратного хода) и прошейте несколько стежков реверса. Поверните ткань, отведите нити назад и отрежьте их при помощи нитеобрезателя. Нити обрезаются на достаточной длине для начало нового шва.

При выборе строчки 02 (↵) стежки реверса прошиваются автоматически в начале шва, затем создается строчка. По достижении края ткани нажмите на кнопку реверса один раз.

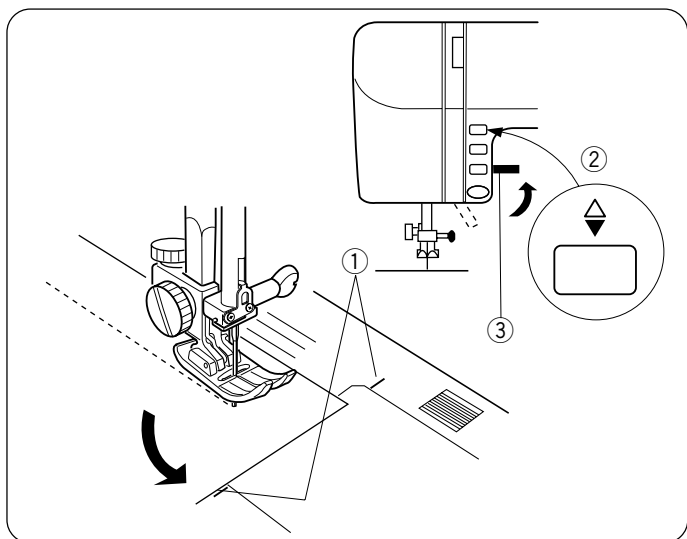
Машина прошьет четыре стежка реверса, четыре стежка вперед, затем остановится.



### Направительные линии на игольной пластине

- ① Точка прокола иглы
- ② Край ткани
- ③ Направительные линии

Направительные линии на игольной пластине и пластине челночного механизма помогут Вам измерять ширину швов. Цифры определяют расстояние между центральной позицией иглы и направительной линией. Линии расположены на расстоянии 5 мм друг от друга, а также приведены расстояния в 10 мм, 15 мм и 20 мм.

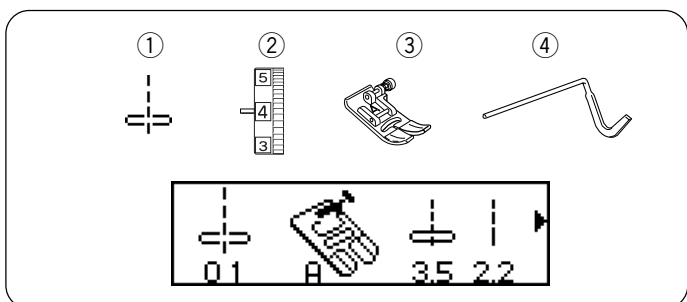


### Обработка прямых углов

- ① Направительные линии для прямых углов
- ② Кнопка подъема/опускания иглы
- ③ Рычаг подъема прижимной лапки

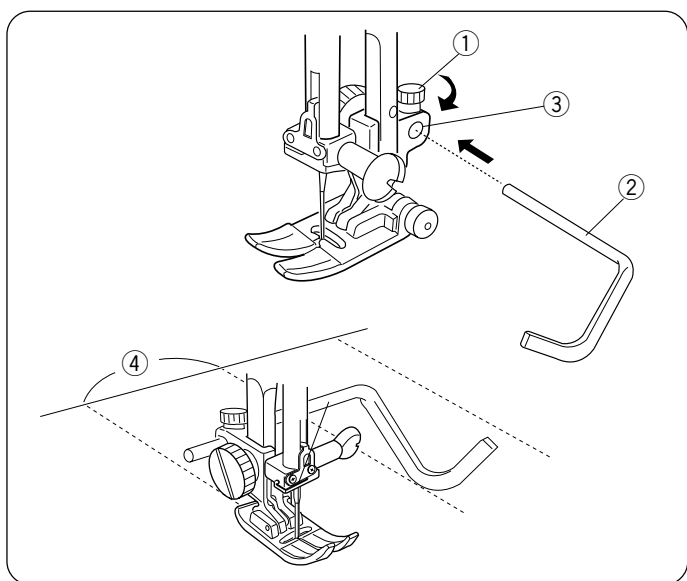
Чтобы поддерживать припуск на шов в 20 мм при обработке прямого угла, воспользуйтесь направительными линиями для прямых углов на игольной пластине.

1. Остановите машину, когда передний край ткани достигнет линии для прямых углов на игольной пластине ①.
2. Опустите иглу, нажав на кнопку подъема/опускания иглы ②.
3. Поднимите рычаг прижимной лапки ③ и поверните ткань на 90 градусов.
4. Опустите прижимную лапку и начните шить в новом направлении.



### Квилтинг

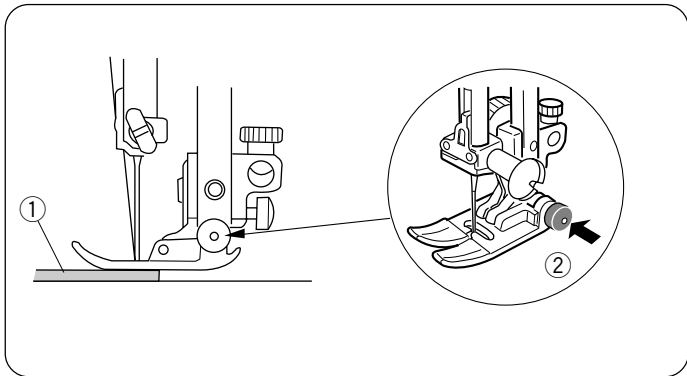
- ① Строчка: 01
- ② Натяжение верхней нити: от 2 до 6
- ③ Прижимная лапка: лапка для зигзага А
- ④ Направитель для квилтинга



- ① Установочный винт для направителя
- ② Направитель для квилтинга
- ③ Отверстие
- ④ Расстояние

Для определения расстояния между стежками квилтинга воспользуйтесь направительными линиями для шва на игольной пластине и свободным рукавом. Направитель для квилтинга поможет сохранить строчки параллельными и удерживать их на одинаковом расстоянии друг от друга.

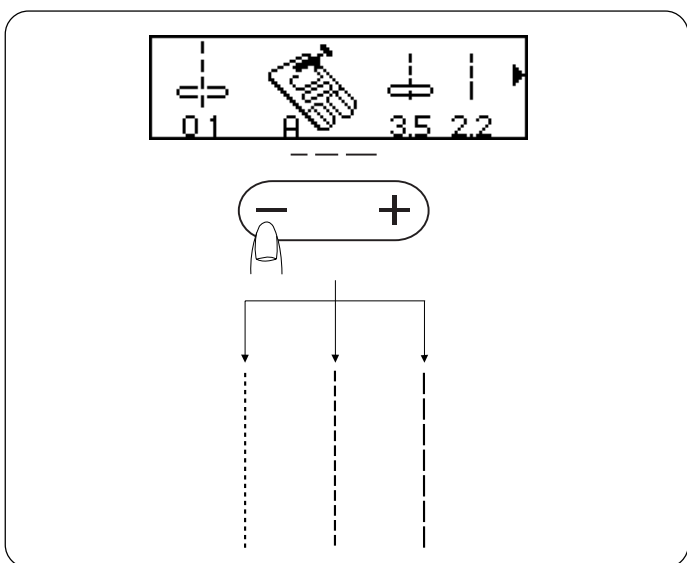
1. Ослабьте установочный винт для направителя ① позади прижимной лапки как показано на рисунке.
2. Установите направитель для квилтинга ② в отверстие ③ под винтом на длину, равную расстоянию между строчками.
3. Затяните винт ①.
4. Шейте, удерживая направитель для квилтинга над предыдущим рядом стежков.



## Работа с тяжелыми тканями

- ① Ткань
- ② Черная кнопка

Черная кнопка ② на лапке А закрепляет лапку в горизонтальном положении, если Вы нажмете на нее до того, как опустить лапку. Это поможет равномерно подавать материал, как в начале шва, так и при работе с несколькими слоями ткани. Например, при шитье поверх отделочных швов на джинсах. Как только Вы достигнете места с наибольшей толщиной, опустите иглу и поднимите лапку. Нажмите на черную кнопку ②, затем опустите лапку и продолжайте шить. Лапка освободится после нескольких стежков.

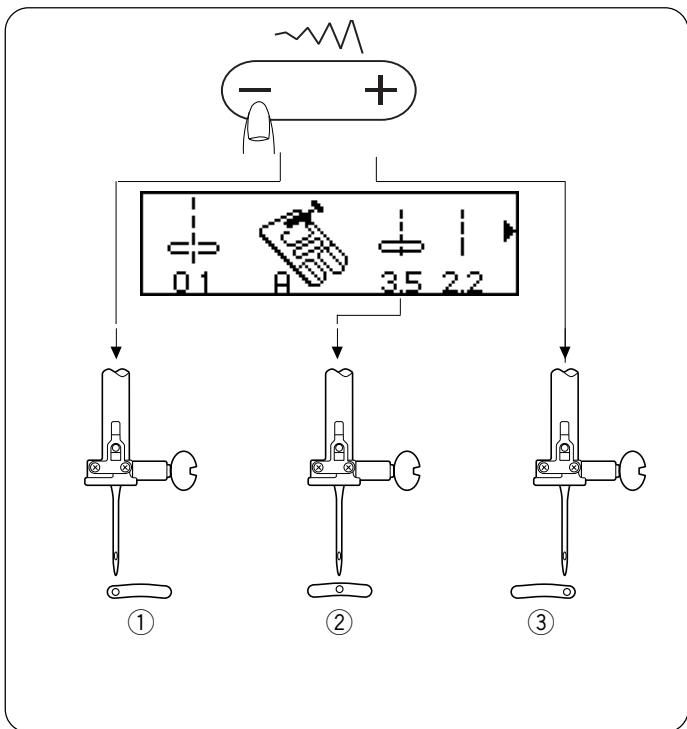


## Изменение длины стежка вручную

Длину стежка можно изменить, нажав на «-» или «+». Для уменьшения длины нажать на «-». Для увеличения длины нажать на «+».

В первоначальных установках машины длина стежка подходит для большинства работ. Однако, при работе с различными тканями для достижения наилучшего результата могут потребоваться корректировки. Удерживайте нажатой «-» или «+» до достижения желаемого значения.

\* Стежки реверса не могут быть больше 0,3 см.



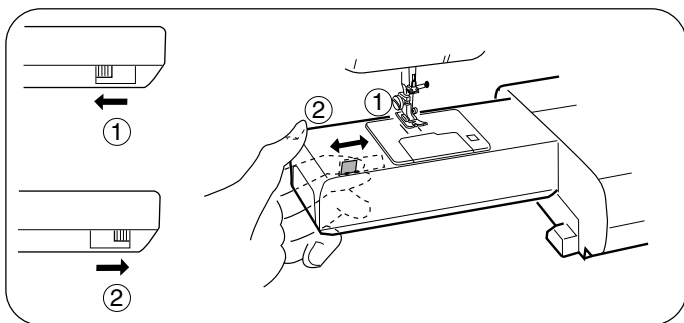
## Различное положение иглы

Эти установки применяются только к строчкам «прямого стежка» от №1 до №3, №10, №11, №20, №30, №31 и от №33 до №35.

01	02	03	10	11	20	30	31	33	34	35

При выборе перечисленных строчек выше можно изменить правое/левое положение иглы. При нажатии на «-» положение иглы переместится влево. При нажатии на «+» положение иглы переместится вправо.

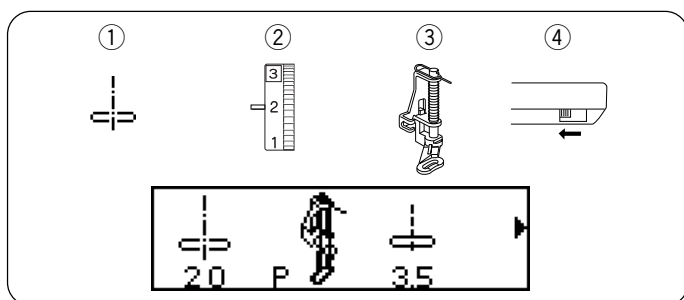
- ① Левое (0.0)
- ② Среднее (3.5)
- ③ Правое (7.0)



## Отключение и подключение транспортера ткани

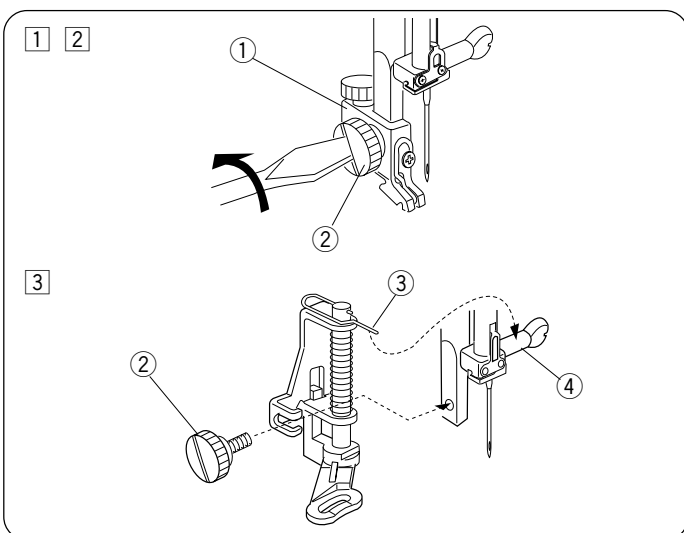
Переключатель положения транспортера ткани расположен под платформой свободного рукава с обратной стороны машины.

- ① Чтобы отключить транспортер ткани, передвиньте переключатель в направлении, показанном стрелкой на рисунке.
- ② Чтобы поднять транспортер ткани, передвиньте переключатель в направлении, показанном стрелкой на рисунке, и поверните на себя маховое колесо. Для обычного шитья транспортер ткани должен быть поднят.



## Наметка

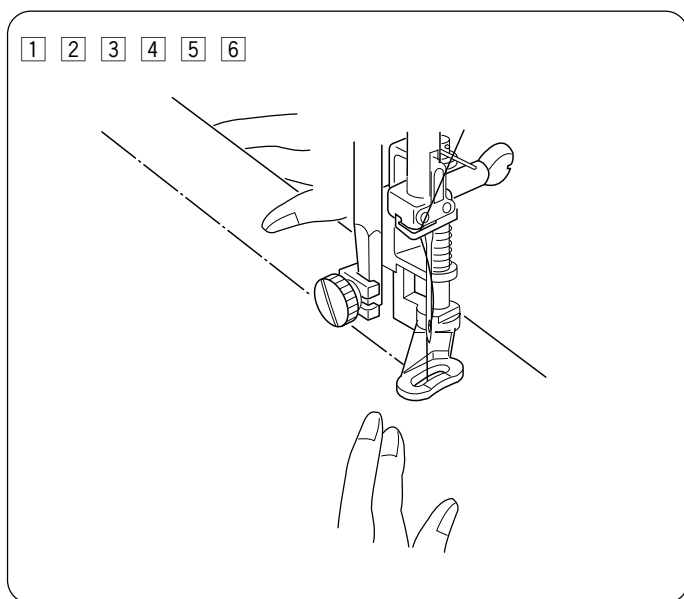
- |                           |                    |
|---------------------------|--------------------|
| ① Строчка:                | 20                 |
| ② Натяжение верхней нити: | от 1 до 3          |
| ③ Прижимная лапка:        | лапка для штопки R |
| ④ Транспортер ткани:      | отключен           |



## • Установка лапки для штопки

- ① Лапочник
- ② Установочный винт
- ③ Шпилька
- ④ Винт иглодержателя

- 1 Поднимите иглу.
- 2 Ослабьте установочный винт ② и снимите лапочник ①.
- 3 Установите лапку для штопки на игловодитель, расположив шпильку ③ поверх винта иглодержателя ④. Затяните установочный винт ② отверткой.

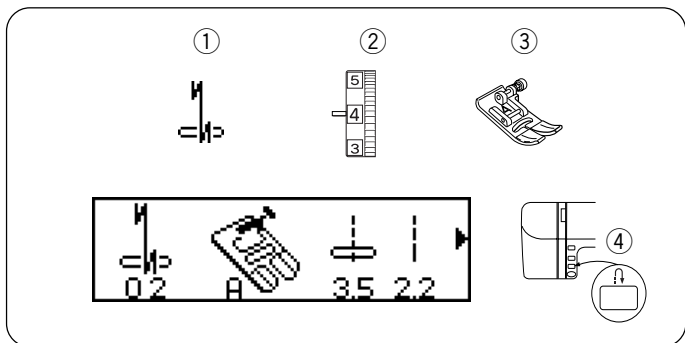


## • Как шить:

- 1 Отключите транспортер ткани.
- 2 Установите натяжение нити между 1 и 3.
- 3 Подложите ткань под лапку и дважды нажмите кнопку подъема/опускания иглы, чтобы игольная нить прошла вниз сквозь отверстие в лапке. Отведите ткань и нитку назад. Опустите прижимную лапку.
- 4 Нажмите на педаль. Машина прошьет один стежок и автоматически остановится.
- 5 Переместите ткань в точку, где нужно сделать следующий стежок.
- 6 Повторяйте шаги 4 и 5. По окончании работы отведите ткань и нить назад.

\* По окончании шитья снова установите значение натяжения нити на «4». Обрато верните рычаг переключения транспортера ткани. При начале следующей строчке транспортер ткани поднимется.

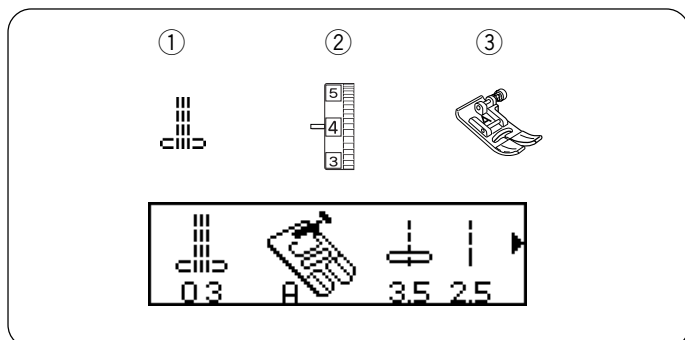




### Автоматическая закрепка с реверсом

- ① Строчка: 02
- ② Натяжение верхней нити: от 2 до 6
- ③ Прижимная лапка: лапка для зигзага А
- ④ Кнопка реверса

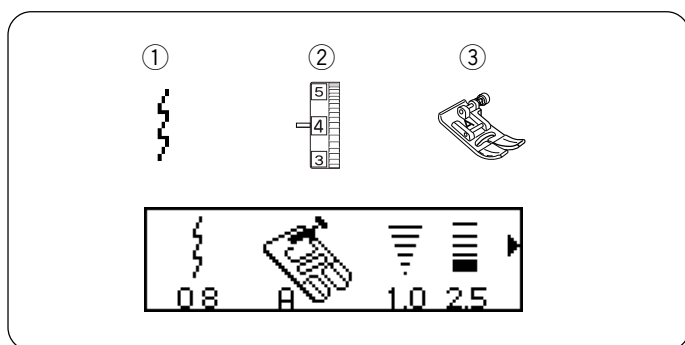
Стежок реверса используется для укрепления швов, а также для придания особой прочности стежкам. По окончании шва нажмите один раз на кнопку реверса ④. Машина сразу же создаст стежок закрепки и автоматически остановится.



### Тройной стежок стреч

- ① Строчка: 03
- ② Натяжение верхней нити: от 2 до 6
- ③ Прижимная лапка: лапка для зигзага А

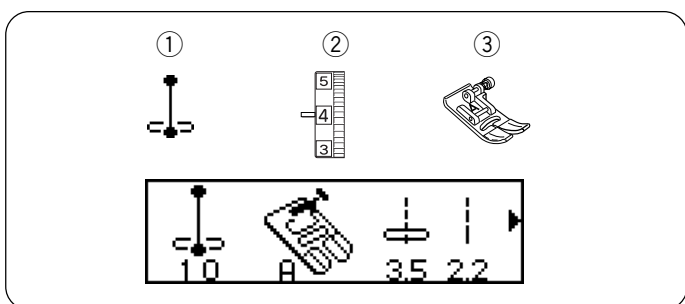
Этот крепкий и прочный стежок рекомендуется для тех областей, где необходима как эластичность, так и прочность. Его используют в областях проймы и среднего шва в брюках, а также на рюкзаках для придания дополнительной прочности.



### Прямой стежок стреч

- ① Строчка: 08
- ② Натяжение верхней нити: от 3 до 6
- ③ Прижимная лапка: лапка для зигзага А

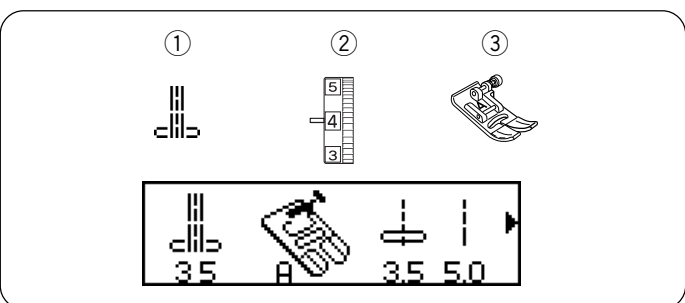
Этот узкий шов разработан для устранения складок на трикотажных тканях и при пришивании косой бейки, чтобы шов можно было полностью раскрыть и сделать плоским.



### Стежок автоматической закрепки

- ① Строчка: 10
- ② Натяжение верхней нити: от 2 до 6
- ③ Прижимная лапка: лапка для зигзага А

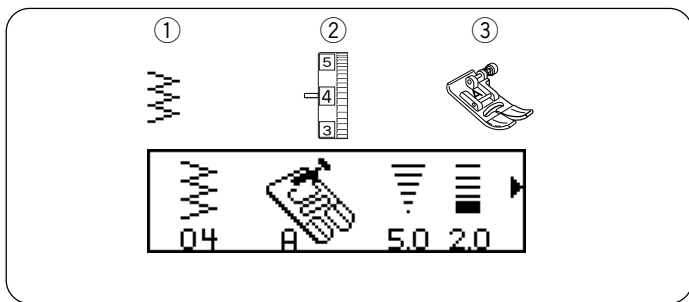
Этот уникальный стежок используется там, где необходима невидимая закрепка. Опустите иглу рядом с передним краем ткани. Машина прошьет несколько стежков закрепки на месте и продолжит шить вперед. При нажатии на кнопку реверса в конце шва машина прошьет несколько стежков закрепки на месте и автоматически остановится.



### Седловидный стежок

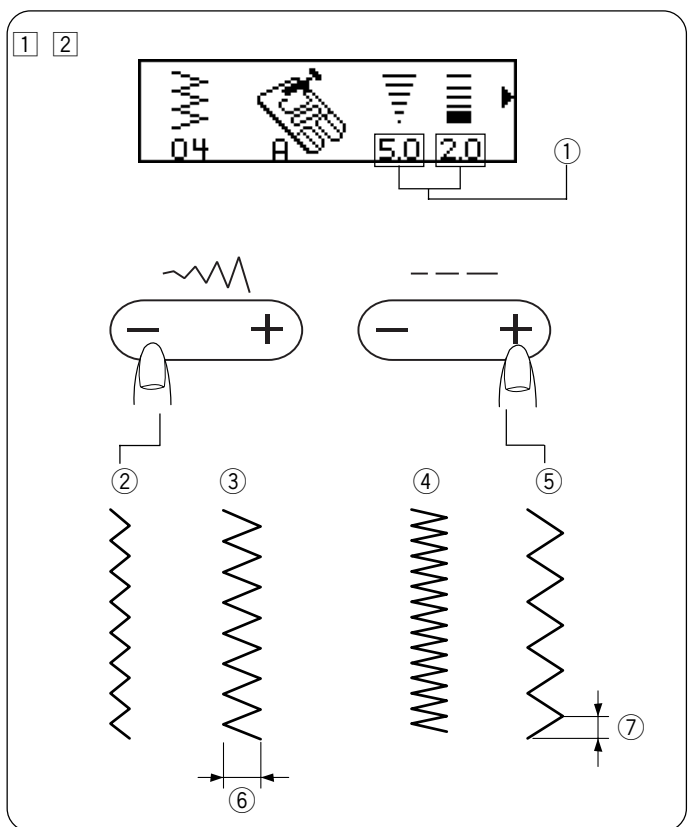
- ① Строчка: 35
- ② Натяжение верхней нити: от 3 до 6
- ③ Прижимная лапка: лапка для зигзага А

Этот седловидный стежок формируется одним стежком вперед, двумя стежками назад и четырьмя стежками вперед. С этим стежком можно достичь прекрасных результатов и вида ручной работы при отстрочке костюмов, пиджаков, блейзеров и джинсовой одежды.



### Зигзаг

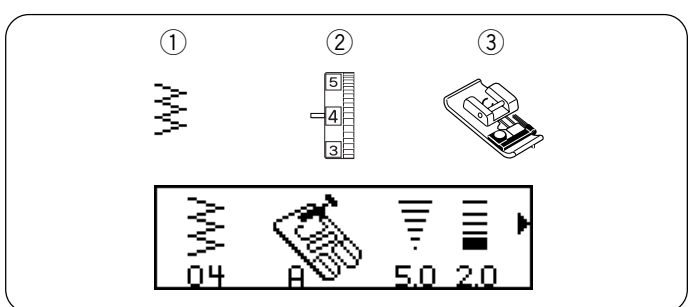
- ① Строчка: 04
- ② Натяжение верхней нити: от 3 до 7
- ③ Прижимная лапка: лапка для зигзага А



### • Изменение ширины и длины стежка

Зигзаг используется для различных целей, включая обработку края, аппликацию, штопку и т.д. При изменении ширины зигзага игла всегда должна быть над тканью.

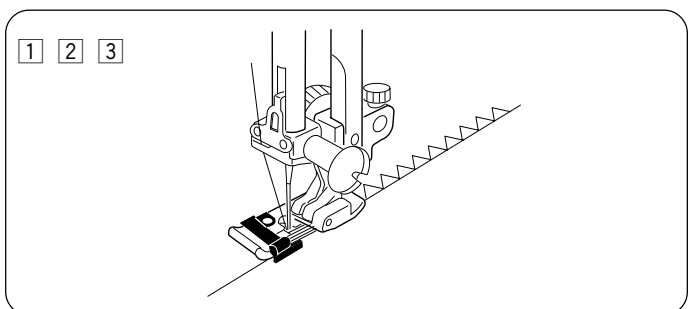
- 1 При выборе стежка на экране появляются запрограммированные установки ① значения длины и ширины стежка. Для изменения вручную значения ширины или длины стежка нажимайте на кнопку «+» или «-».
- 2 При нажатии на кнопку «+» или «-» ширина и длина стежка будут меняться соответственно.
  - ① Запрограммированные установки стежка
  - ② Узкий зигзаг (малая цифра)
  - ③ Широкий зигзаг (большая цифра)
  - ④ Плотный стежок (малая цифра)
  - ⑤ Растянутый стежок (большая цифра)
  - ⑥ Ширина
  - ⑦ Длина



### Обработка края

- ① Строчка: 04
- ② Натяжение верхней нити: от 3 до 7
- ③ Прижимная лапка: оверлочная лапка С

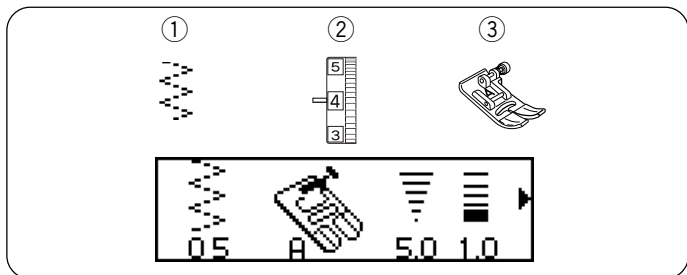
Эта разновидность зигзага используется при сборке частей изделия, а также при обработке края любого изделия.



- 1 Черный выступ и направлятель с леской проходят точно по краю ткани; ткань при этом не собирается.
- 2 Расположите ткань так, чтобы направлятель с двойной леской двигался по краю. Стежки укладываются поверх лески. Черный выступ поддерживает ослабленную нитку, стежок сформируется поверх них.
- 3 Во время работы проверяйте, чтобы край ткани вплотную подходил к черному выступу.

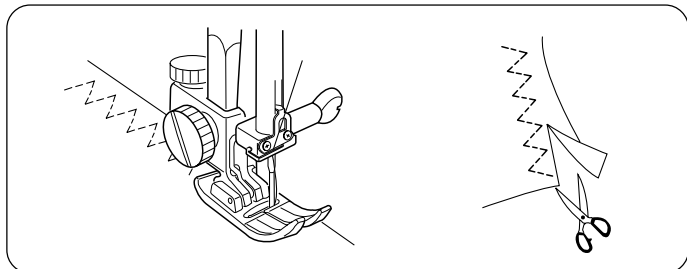
### ПРИМЕЧАНИЕ:

При использовании оверлочной лапки устанавливайте ширину строчки нити от 5 до 7, чтобы избежать попадания иглы в лапку.

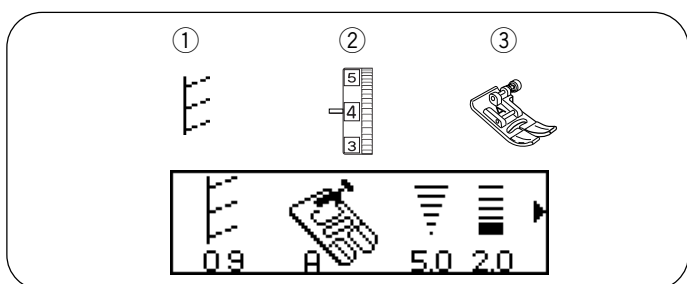


### Стежок трико

- ① Строчка: 05
- ② Натяжение верхней нити: от 3 до 6
- ③ Прижимная лапка: лапка для зигзага А

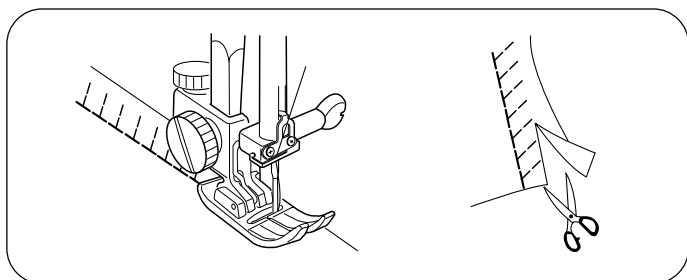


Этот стежок используется для отделки швов на синтетических и других тканях, склонных к образованию складок. Стежок также подходит для штопки и заплаток. Расположите ткань с припуском 1.5 см. Шейте вдоль края ткани. По окончании шитья отрежьте припуск близко к стежкам. Осторожно, не разрежьте стежки.

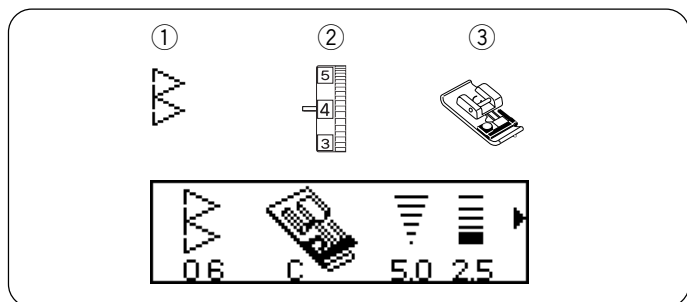


### Трикотажный стежок

- ① Строчка: 09
- ② Натяжение верхней нити: от 3 до 6
- ③ Прижимная лапка: лапка для зигзага А

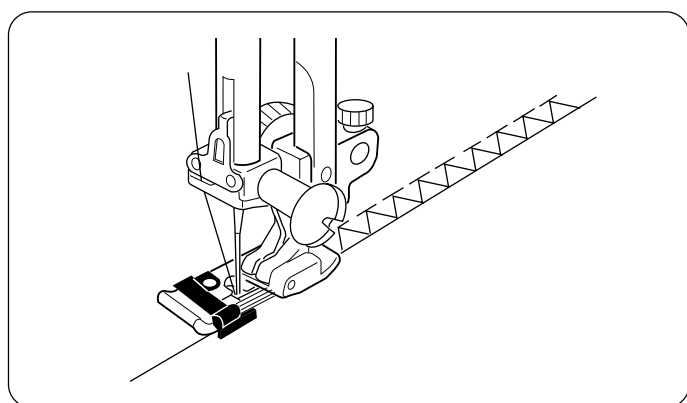


Расположите ткань с припуском 1.5 см. По окончании шитья отрежьте припуск близко к стежкам. Осторожно, не разрежьте стежки.



### Оверлочный стежок

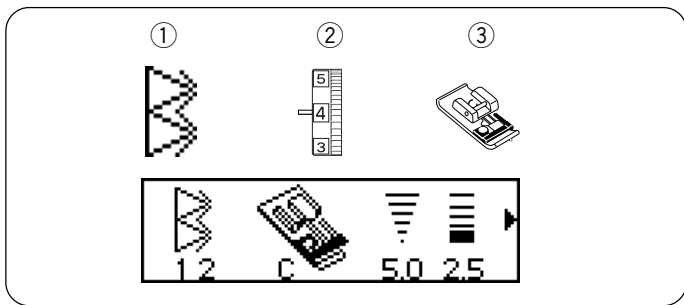
- ① Строчка: 06
- ② Натяжение верхней нити: от 3 до 7
- ③ Прижимная лапка: оверлочная лапка С



В этом стежке комбинируется прямой стежок и зигзаг, используется оверлочная лапка, ткань одновременно сшивается и оверлочивается. Этот стежок идеален для швов 0.6 см на трикотаже или на средних и тяжелых вязаных тканях при создании узкого шва. Расположите ткань так, чтобы необработанный край подходил под направитель с леской и касался черного выступа.

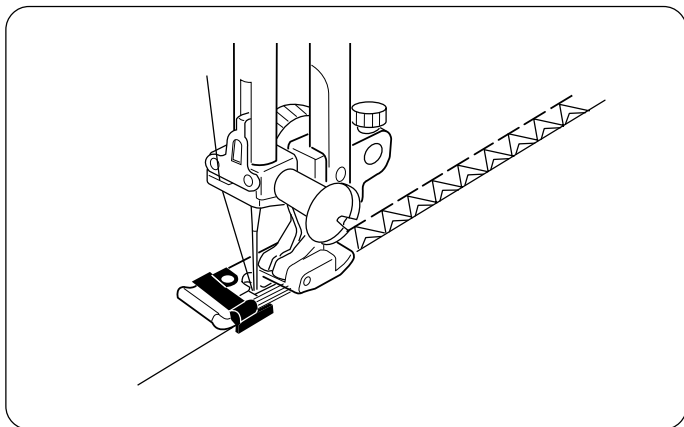
#### ПРИМЕЧАНИЕ:

Ширину стежка следует установить от 5.0 до 7.0. При работе с материалами стреч рекомендуется использовать иглы с голубым наконечником Blue tip.



### Двойной оверлочный стежок

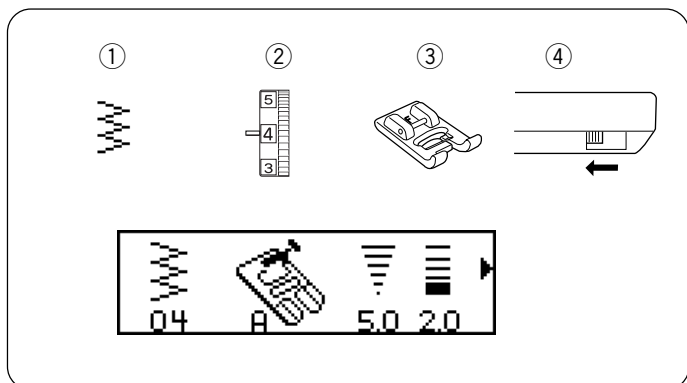
- ① Строчка: 12
- ② Натяжение верхней нити: от 3 до 7
- ③ Прижимная лапка: оверлочная лапка C



Этот стежок хорошо подходит к тканям, которые быстро изнашиваются, такие как лен и габардин. Два ряда стежков зигзага одновременно прошиваются по краю изделия, швы не обсыпаются. Отрегулируйте натяжение обеих нитей так, чтобы игольная и шпульная нити пересекались по краю ткани.

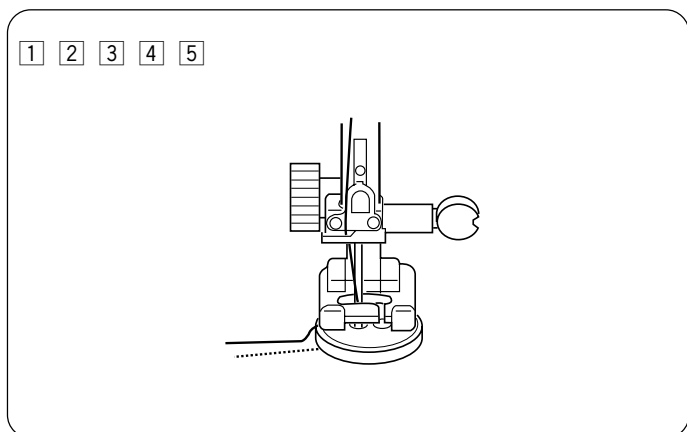
#### ПРИМЕЧАНИЕ:

Ширину стежка следует установить от 5.0 до 7.0. При работе с материалами стреч рекомендуется использовать иглы с голубым наконечником Blue tip.

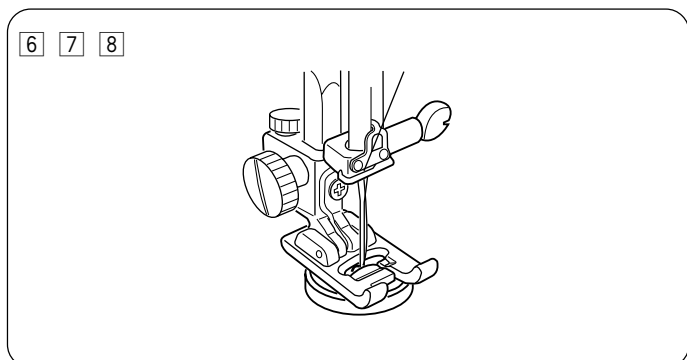


### Пришивание пуговиц

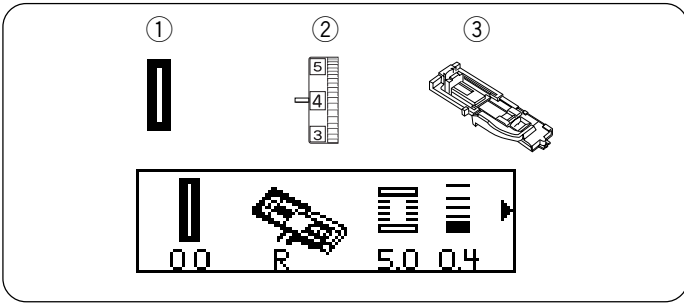
- ① Строчка: 04
- ② Натяжение верхней нити: от 3 до 7
- ③ Прижимная лапка: лапка для атласных стежков F
- ④ Транспортер ткани: отключен



- 1 Сопоставьте отверстия на пуговице с горизонтальной прорезью на лапке.
- 2 Опустите лапку, чтобы удерживать пуговицу на месте.
- 3 Рукой поверните маховое колесо, игла должна быть прямо над пуговицей.
- 4 Нажмите на кнопку ширины стежка («+» или «-») для того, чтобы игла вошла в левое отверстие пуговицы.
- 5 Поверните маховое колесо, чтобы игла вошла в правое отверстие пуговицы. При необходимости измените ширину стежка.
- 6 Сделайте несколько стежков.
- 7 По окончании шитья отрежьте нити, оставив хвостики в 10 см от пуговицы.
- 8 При помощи ручной иглы выведите игольную нить на изнанку и завяжите обе нити узлом.

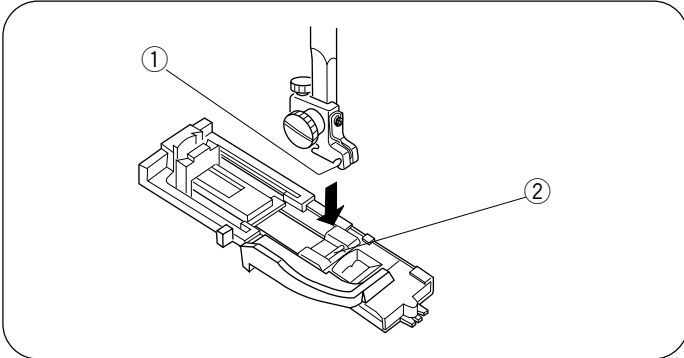


\* После шитья поднимите транспортер ткани.



## Создание автоматической петли

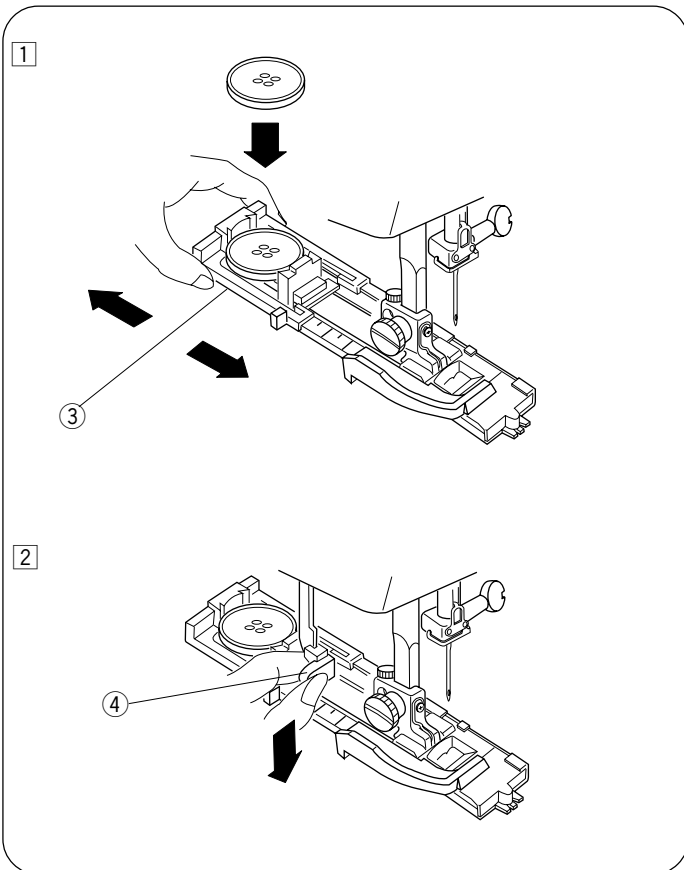
- ① Строчка: 00
- ② Натяжение верхней нити: от 1 до 5
- ③ Прижимная лапка: лапка для автоматической петли R



### • Подготовка к работе

- ① Выемка
- ② Перекладина

Пристегните лапку для автоматической петли R так, чтобы выемка ① держателя лапки попала на перекладину ② лапки.



- ③ Держатель пуговицы
- ④ Рычаг петли

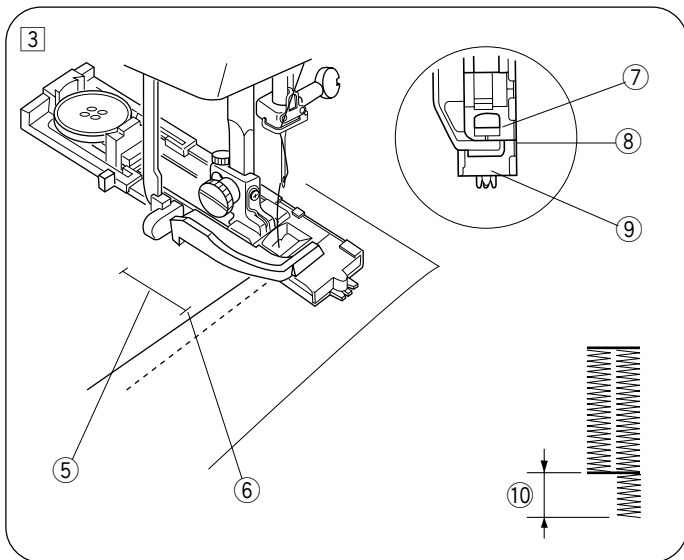
Размер петли автоматически определяется по размеру пуговицы, размещенной в лапке R.

Держатель пуговицы в лапке принимает пуговицы от 0.5 см до 2.5 см в диаметре.

При работе с тканями стреч используйте стабилизатор.

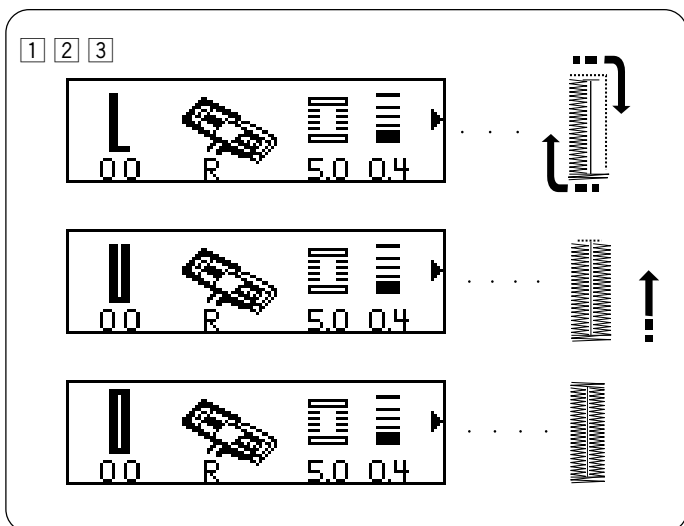
① Оттяните держатель пуговицы ③ назад и поместите в него пуговицу. Затем сильно притяните его к пуговице.

② Опустите вниз до конца рычаг петли ④.



- ⑤ Отметка петли
- ⑥ Точка начала
- ⑦ Ползунок
- ⑧ Зазор (не должно быть)
- ⑨ Стопор
- ⑩ Отличие

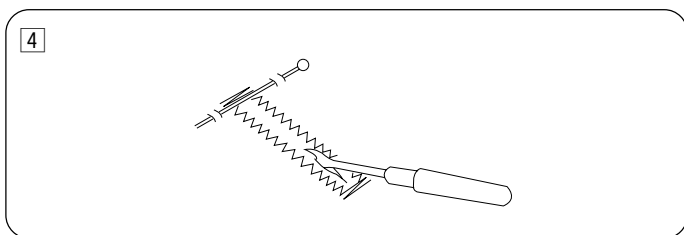
③ Поднимите лапку. Проденьте игольную нить в отверстие лапки. Отведите обе нити влево под лапку. Поведите ткань под лапку, опустите иглу в ткань в точке начала создания петли. Опустите лапку для петли. Если появится зазор ⑧, в результате может получиться неровная петля, как показано на рисунке ⑩.



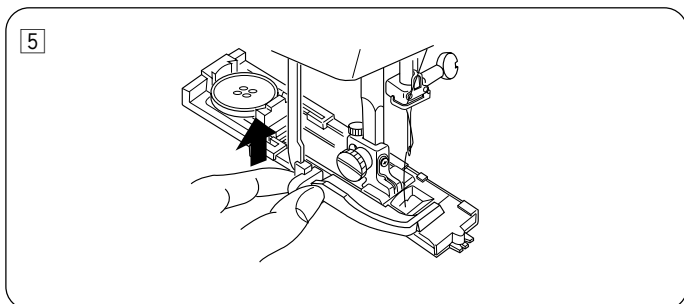
• **Начало работы**

После завершения петли машина остановится автоматически.

- ① Машина создаст первую переднюю поперечину и левый ряд, затем правый ряд и в конце дальнюю поперечину и стежок закрепки.
- ② По завершении петли машина автоматически остановится. Поднимите прижимную лапку, передвиньте ткань для расположения новой петли.
- ③ Нажмите на педаль и создайте еще одну петлю.



④ Снимите ткань. Поместите булавку перед поперечинной с каждой стороны, чтобы не разрезать стежки. Разрежьте петлю вспарывателем.



⑤ Закончив петли, поднимите рычаг петли вверх.

## Регулировка ширины стежка и плотности петли

### • Изменение ширины стежка

Кнопка изменения ширины стежка контролирует ширину стежка.

Предварительные установки ширины стежка для петли следующие: для квадратной петли 5.0, для закругленной петли 4.0, для петли с глазком 7.0, для петли стреч 5.0, для петли для трикотажа 5.0.

Нажмите на кнопку изменения ширины стежка всей петли «+» или «-» в зависимости от типа выбранной петли от 2.5 до 7.0.

- ① Нажмите на «-» для уменьшения ширины
- ② Нажмите на «+» для увеличения ширины

### • Изменение плотности стежка

Кнопка изменения длины стежка контролирует плотность стежка.

Предварительные установки плотности петли варьируются от 0.4 до 1.0 в зависимости от выбранного типа петли.

Нажимайте на кнопки «+» или «-» для регулировки плотности всей петли от 0.2 до 1.2.

- ③ Стежок плотнее при нажатии на «-»
- ④ Стежок шире при нажатии на «+»

## Петля с закругленным концом

- ① Строчка: 13
- ② Натяжение верхней нити: от 1 до 5
- ③ Прижимная лапка: лапка для автоматической петли R

\* Процедура создания такая же, как и при выполнении автоматической петли.

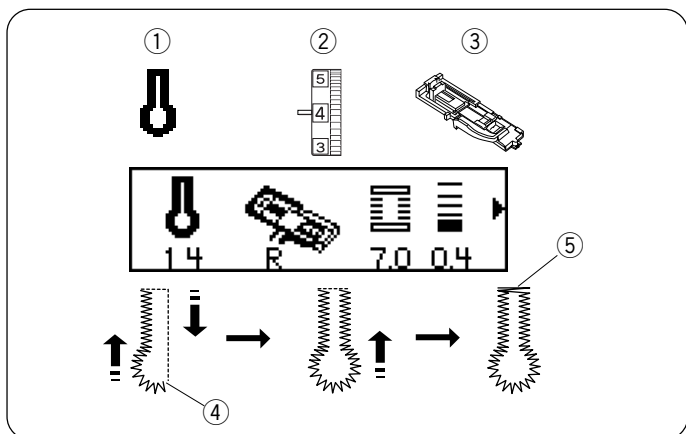
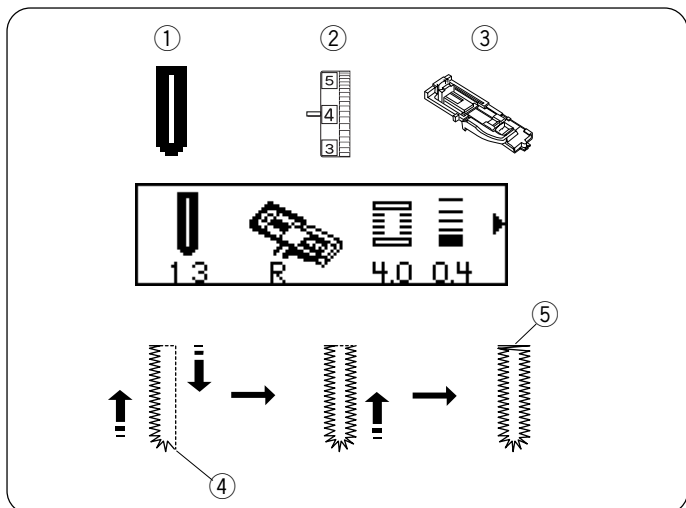
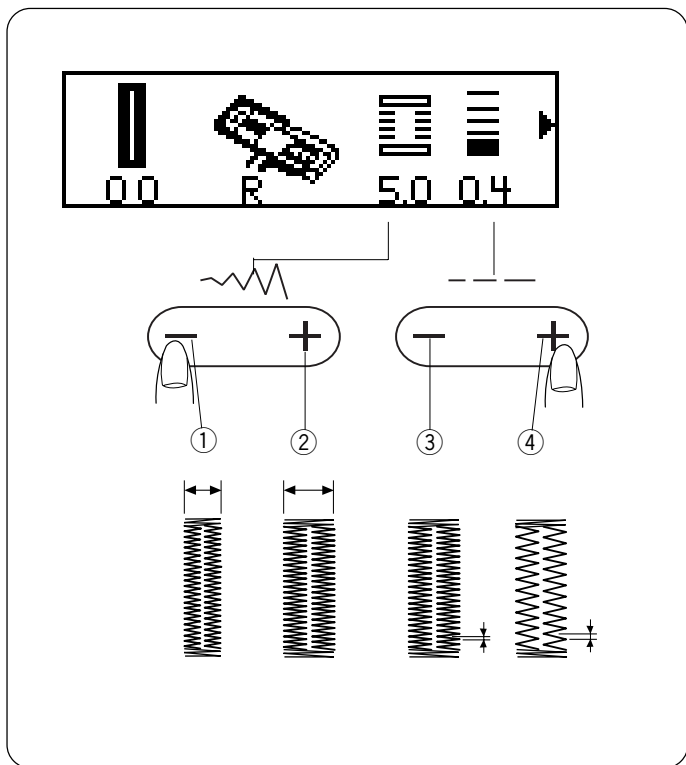
- ④ Точка начала
- ⑤ Поперечина

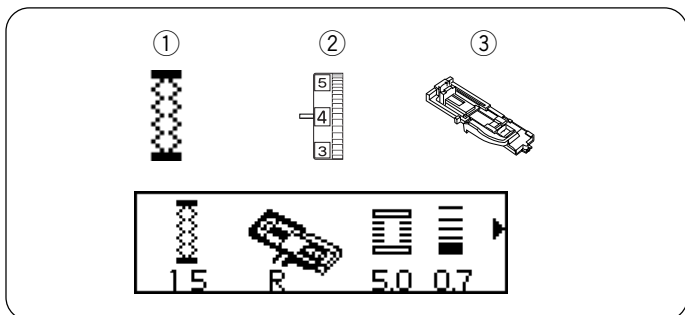
## Петля с глазком

- ① Строчка: 14
- ② Натяжение верхней нити: от 1 до 5
- ③ Прижимная лапка: лапка для автоматической петли R

\* Процедура создания такая же, как и при выполнении автоматической петли.

- ④ Точка начала
- ⑤ Поперечина

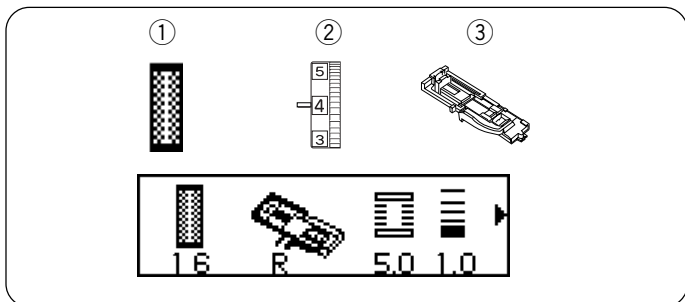




### Петля на тканях стреч

- ① Строчка: 15
- ② Натяжение верхней нити: от 1 до 5
- ③ Прижимная лапка: лапка для автоматической петли R

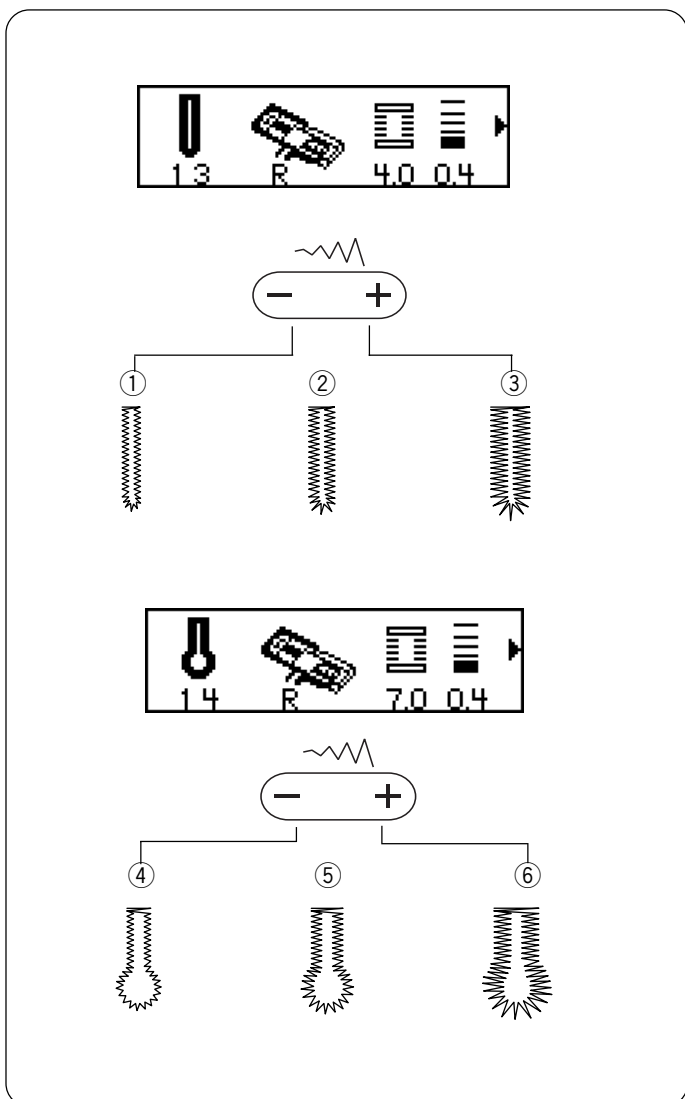
\* Процедура создания такая же, как и при выполнении автоматической петли.



### Петля для трикотажа

- ① Строчка: 16
- ② Натяжение верхней нити: от 1 до 5
- ③ Прижимная лапка: лапка для автоматической петли R

\* Процедура создания такая же, как и при выполнении автоматической петли.



### Регулировка ширины стежка и плотности петель с закругленным концом, с глазком, для тканей стреч и трикотажа

#### • Изменение плотности стежка

Регулировка плотности стежка от 0.2 до 0.8 такая же, как и при автоматической петле (см. стр.30).

#### • Изменение ширины зигзага на петле с закругленным концом

Предварительные установки ширины зигзага для петли с закругленным концом – 4.0. Для изменения ширины стежка всей петли от 2.5 до 5.5 нажимайте на кнопки «+» или «-».

- ① Ширина: 2.5
- ② Ширина: 4.0
- ③ Ширина: 5.5

#### • Изменение ширины зигзага на петле с глазком

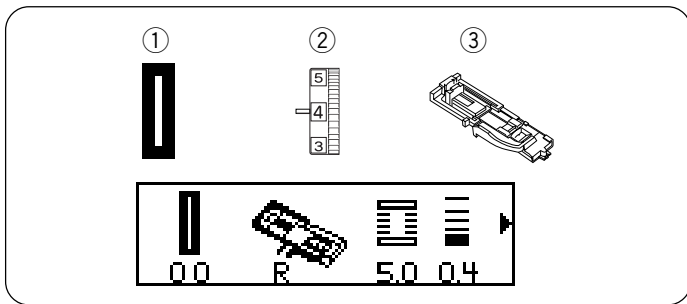
Предварительные установки ширины зигзага для петли с глазком – 7.0. Для изменения ширины стежка всей петли от 5.5 до 7.0 нажимайте на кнопки «+» или «-».

- ④ 1 Ширина: 5.5
- ⑤ 2 Ширина: 6.0
- ⑥ 3 Ширина: 7.0

#### • Изменение ширины зигзага на петле для тканей стреч и трикотажа

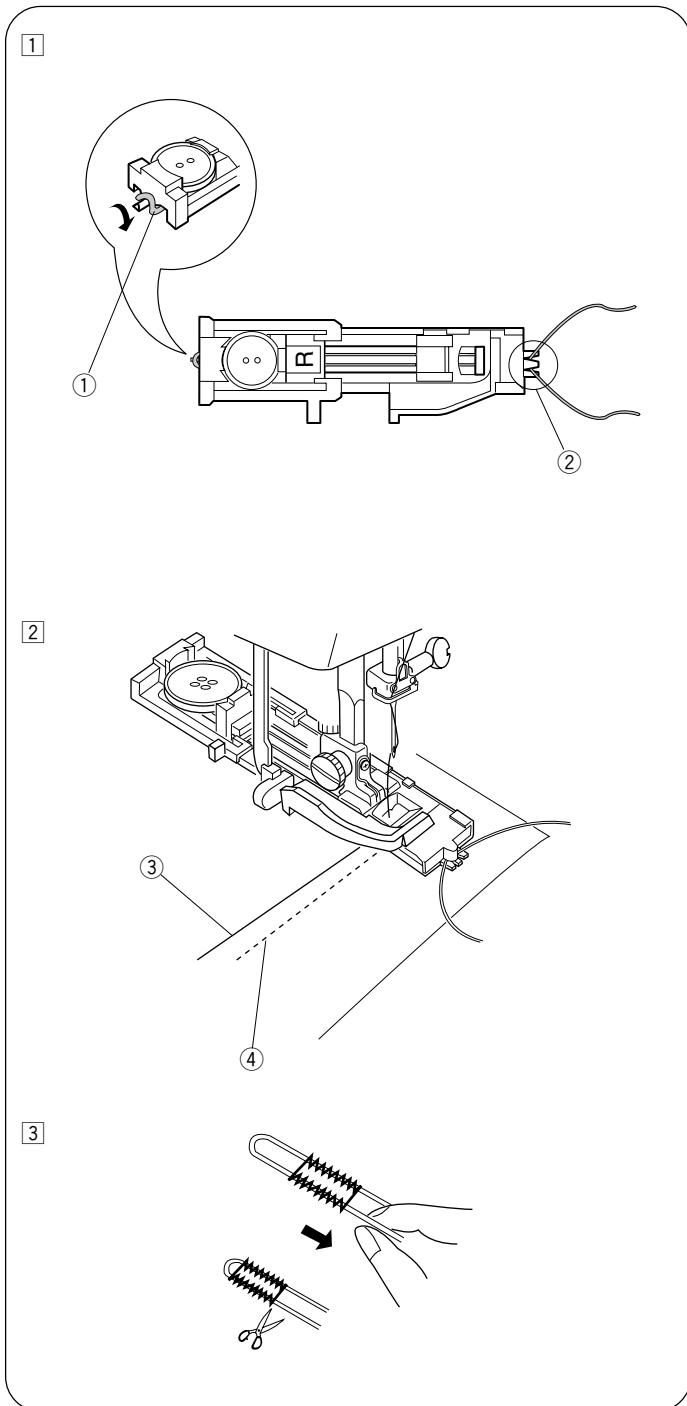
Предварительные установки ширины зигзага – 7.0. Для изменения ширины стежка всей петли от 2.5 до 7.0 нажимайте на кнопки «+» или «-».





### Зажгутованная петля

- |                           |                                  |
|---------------------------|----------------------------------|
| ① Строчка:                | 00                               |
| ② Натяжение верхней нити: | от 1 до 5                        |
| ③ Прижимная лапка:        | лапка для автоматической петли R |

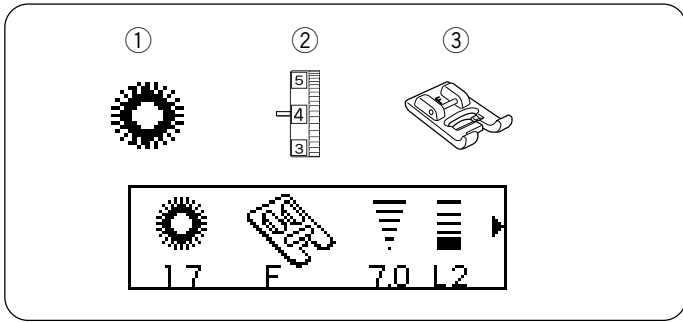


- ① При шитье используйте ту же процедуру, как и при создании автоматической петли.  
\* Ширину стежка установите в соответствии с толщиной используемого шнура.

Поднимите прижимную лапку для петли, набросьте шнур на выступ ① позади лапки. Вытяните оба конца шнура на себя под лапкой. Набросьте шнур на вилку ② впереди автоматической лапки и удерживайте его. Опустите иглу в изделие в точке начала шитья и опустите лапку.  
① Выступ  
② Вилка

- ② Слегка нажмите на педаль и прошейте петлю. Каждая сторона петли и поперечины будут созданы поверх шнура. Снимите ткань с машины и обрежьте только нитки.  
③ Игольная (верхняя) нить  
④ Шпульная (нижняя) нить

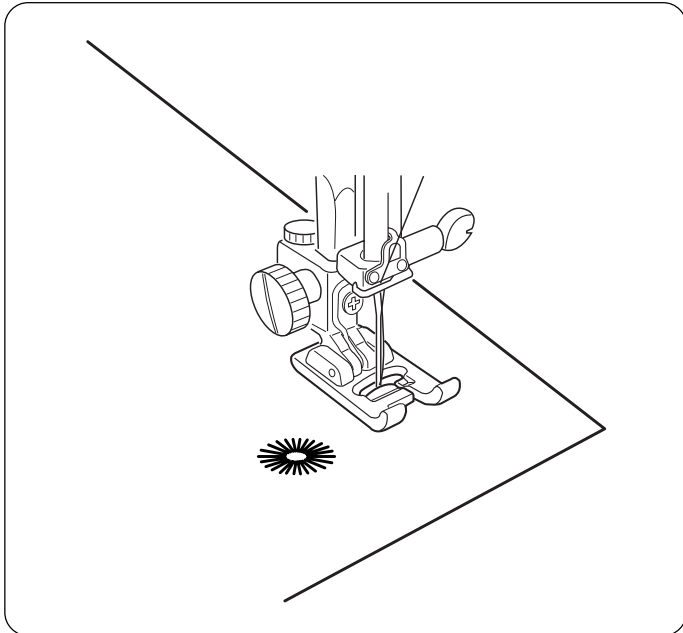
- ③ Потяните за концы шнура и затяните их. Проденьте концы шнура в штопательную иглу, выведите их на изнанку и завяжите.



### Глазок

- |                           |                              |
|---------------------------|------------------------------|
| ① Строчка:                | 17                           |
| ② Натяжение верхней нити: | от 1 до 4                    |
| ③ Прижимная лапка:        | лапка для атласных стежков F |

Глазок используется в качестве отверстий в поясах и д.т.

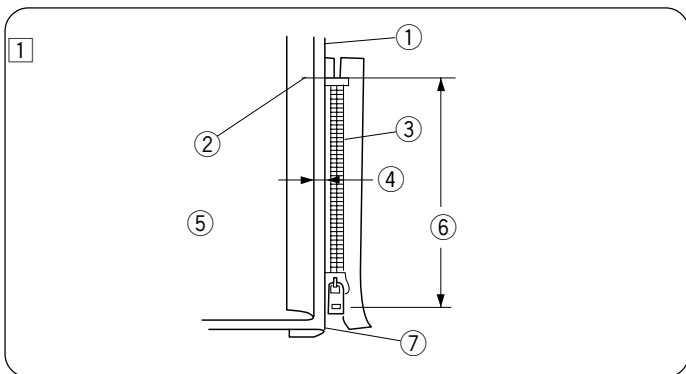
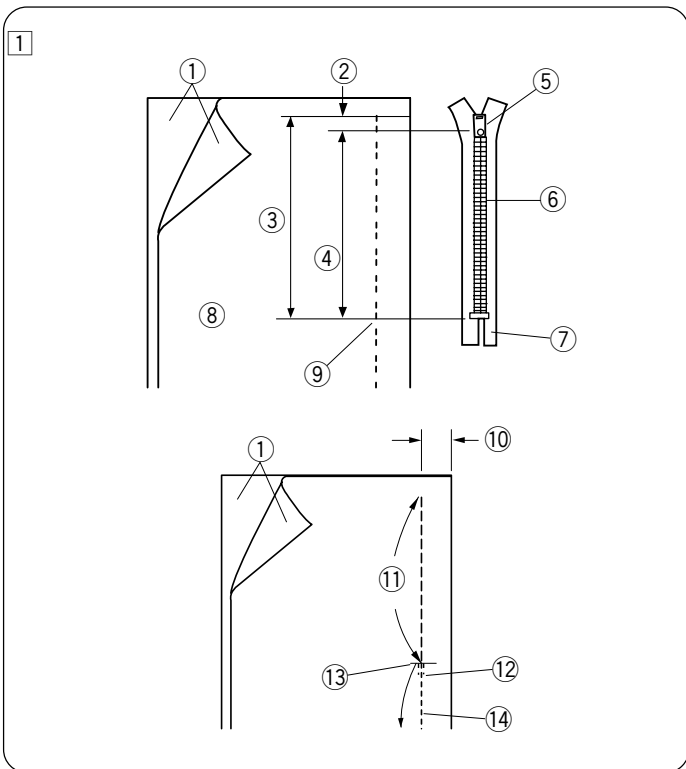
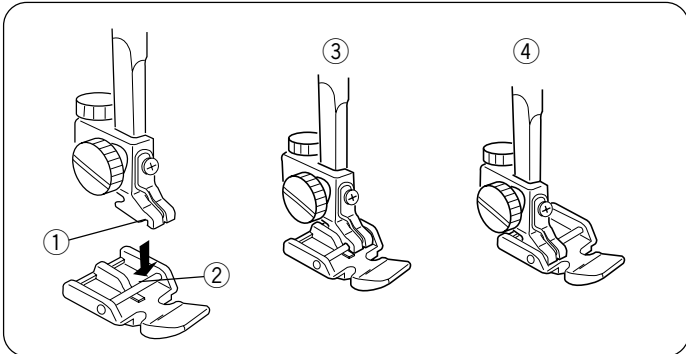
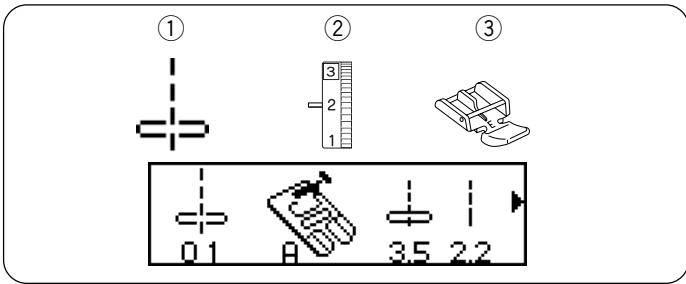


### • Как шить

Установите лапку для атласных стежков F.

Нажмите на педаль. Машина сделает глазок и автоматически остановится.

Прорежьте отверстие с помощью пробойника, шила или ножниц с закругленными концами.



## Вшивание молнии

- ① Строчка: 01  
 ② Натяжение верхней нити: от 2 до 6  
 ③ Прижимная лапка: лапка для пришивания молнии E

### • Установка лапки для молнии

- ① Выемка  
 ② Перекладина  
 ③ Когда прошивается левая сторона  
 ④ Когда прошивается правая сторона  
 Сопоставьте перекладину на лапке с выемкой на держателе лапки.
- Чтобы пришить левую сторону молнии, пристегните лапку для молнии на правый край перекладки.
  - Чтобы пришить правую сторону молнии, пристегните лапку для молнии на левый край перекладки.

### • Подготовка ткани

Добавьте 1 см к размеру молнии. Это общий размер раскрытия.

- ① Лицевая сторона ткани  
 ② 1 см  
 ③ Размер раскрытия  
 ④ Длина молнии  
 ⑤ Замок  
 ⑥ Зубцы молнии  
 ⑦ Лента молнии  
 ⑧ Изнаночная сторона ткани  
 ⑨ Конец раскрытия

Сложите лицевые стороны ткани вместе и прошейте до конца раскрытия молнии, оставив 2 см на припуск. Закрепите стежки реверсом. Наметьте раскрытие молнии с длиной стежка в 4.5.

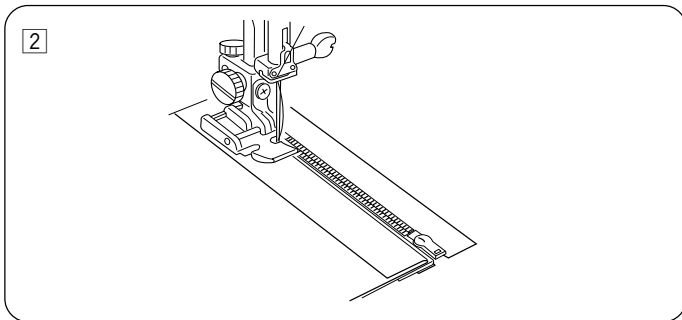
- ⑩ 2 см  
 ⑪ Раскрытие молнии  
 ⑫ Стежок реверс  
 ⑬ Конец раскрытия  
 ⑭ Шов

### ПРИМЕЧАНИЕ:

Ослабьте натяжение нити до 1 для стежков наметки.

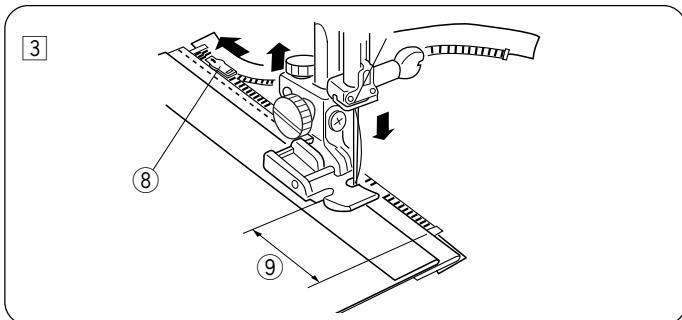
### • Как шить

- ① Заложите вверх верхние припуски. Отверните назад нижний припуск и сформируйте складку в 0,3 см. Расположите зубцы молнии рядом с этой складкой и приколите булавкой.
- ① Нижняя ткань  
 ② Конец раскрытия  
 ③ Зубцы молнии  
 ④ 0.3 см  
 ⑤ Изнанка верхней ткани  
 ⑥ Размер раскрытия  
 ⑦ Складка



## Вшивание молнии (продолжение)

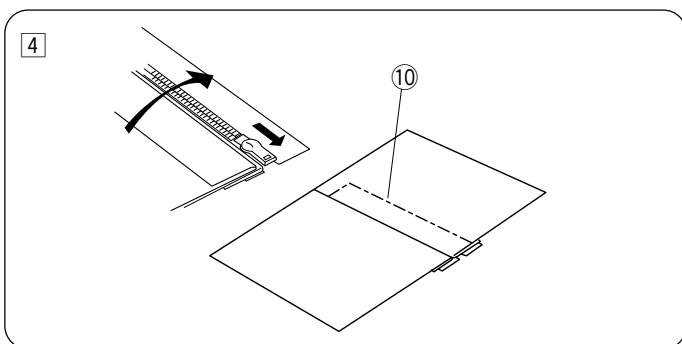
2 Пристегните лапку для молнии на правую сторону. Прошейте все слои от конца раскрытия молнии, направляя зубцы молнии вдоль края лапки.



3 Остановите машину за 5 см перед тем, как лапка достигнет замка молнии. Опустите иглу в ткань, поднимите лапку. Откройте молнию, затем опустите лапку, прошейте остаток шва.

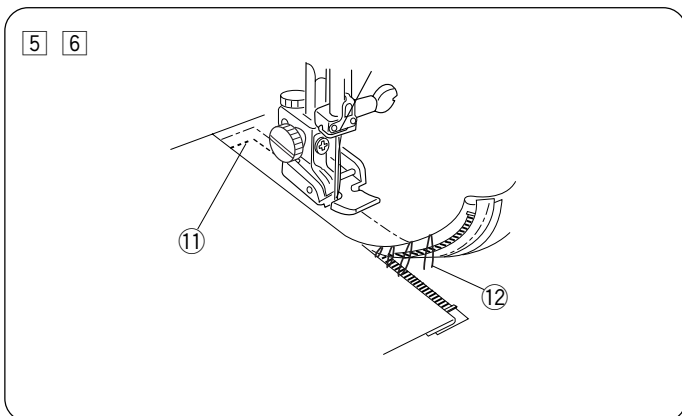
8 Замок

9 5 см



4 Закройте молнию и расправьте верхнюю ткань над молнией. Приметайте верхнюю ткань к ленте молнии.

10 Стежки наметки

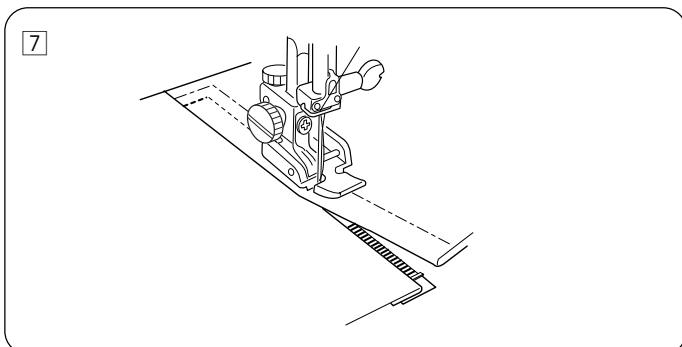


5 Отстегните лапку и пристегните ее на левую сторону перекладки. Сделайте строчку поперек конца раскрытия на 1 см от него. Поверните ткань на 90 градусов и пристрочите ленту молнии к изделию.

11 Стежки на обратной стороне

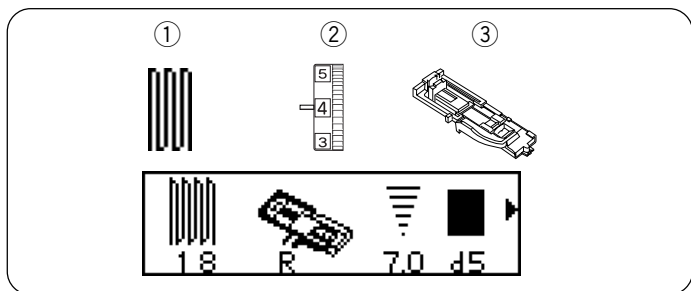
6 Остановите машину за 5 см перед тем, как лапка достигнет замка молнии. Опустите иглу в ткань и поднимите лапку. Удалите стежки наметки.

12 Стежки наметки



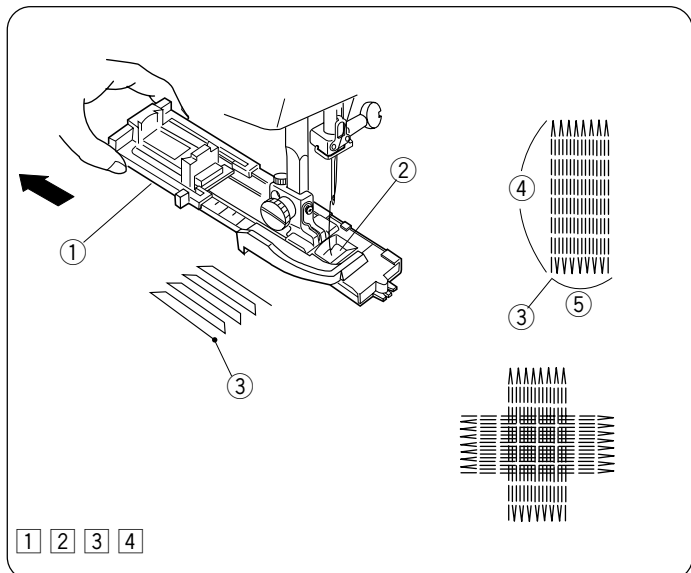
7 Откройте молнию, опустите лапку и прошейте остаток шва.

По окончании удалите все стежки наметки.



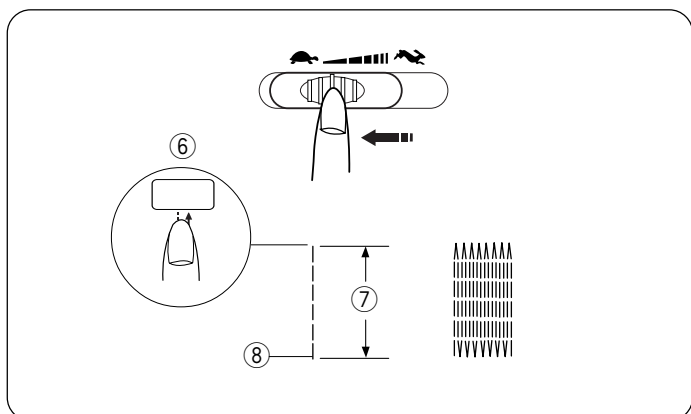
## Штопка

- ① Строчка: 18
- ② Натяжение верхней нити: от 3 до 6
- ③ Прижимная лапка: лапка для автоматической петли R



### • Как шить

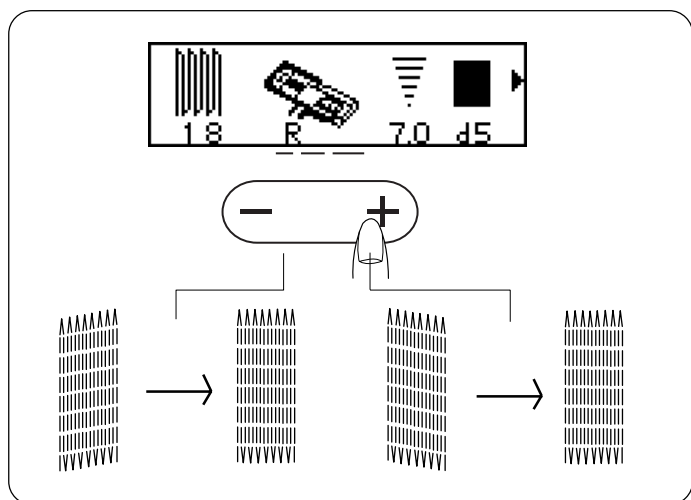
- 1 Оттяните держатель пуговицы назад насколько возможно.
- 2 Расположите изделие под лапкой. Дважды нажмите на кнопку подъема/опускания иглы. Отведите ткань влево и вытяните обе нити под лапку. Разместите ткань снова под лапкой.
- 3 Опустите лапку. Нажмите на педаль. Машина сделает закрепочный стежок, прошьет 16 рядов штопки, еще один закрепочный стежок и остановится автоматически. Максимальный размер штопки 2 см в длину и 0.7 см в ширину.
- 4 Поверните ткань и повторите процедуру в различных направлениях, пока штопка не покроет нужную область или дырку.
  - ① Держатель пуговицы
  - ② Отверстие
  - ③ Точка начала
  - ④ 2 см
  - ⑤ 0.7 см



### • Короткая штопка (меньше 2 см)

Размер штопки может быть различным. Заданный и максимальный размер штопки в машине — 2 см в длину и 0.7 см в ширину. Чтобы прошить штопку меньшего размера, установите самую малую скорость машины. Сначала будут созданы 4 стежка закрепки. Затем прошейте нужную длину и нажмите на кнопку реверса. Теперь нужная длина определена. Снова запустите машину, продолжайте шить, пока машина не остановится автоматически.

- ⑥ Кнопка реверса
- ⑦ Нужная длина
- ⑧ Точка начала

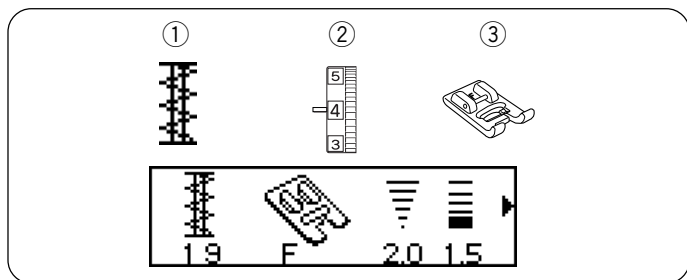


### • Регулировка баланса стежков штопки

Неровность штопки может зависеть от различных условий, таких как тип ткани, количество слоев и т.д. Вы можете регулировать баланс стежков штопки при помощи кнопки изменения длины стежка «+» или «-». Если нажать «+» или «-», автоматически появится указатель d5. Отрегулируйте форму штопки при помощи «+» или «-», от d1 до d9.

### • Чтобы запомнить стежки штопки

Если штопка повторяется одного и того же размера несколько раз, нажмите кнопку **MEM** и снова запустите машину.

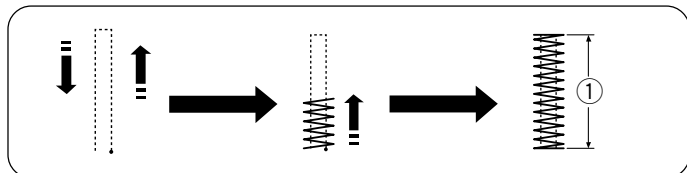


## Закрепка

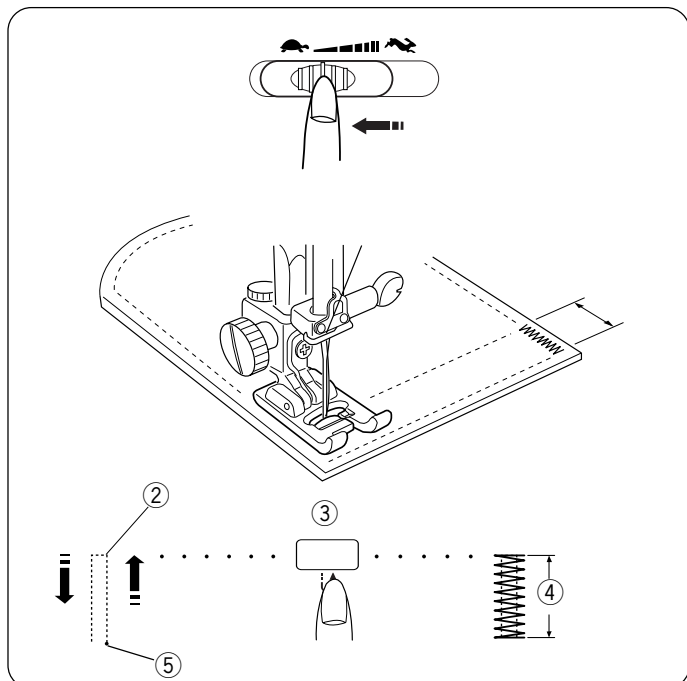
- ① Строчка: 19
- ② Натяжение верхней нити: от 3 до 6
- ③ Прижимная лапка: лапка атласных стежков F

Машина автоматически прошьет закрепку длиной в 1,5 см.

- ① 1,5 см



\* Закрепка используется для усиления области карманов, шаговых швов, шлевок и т. д., где необходима дополнительная прочность.



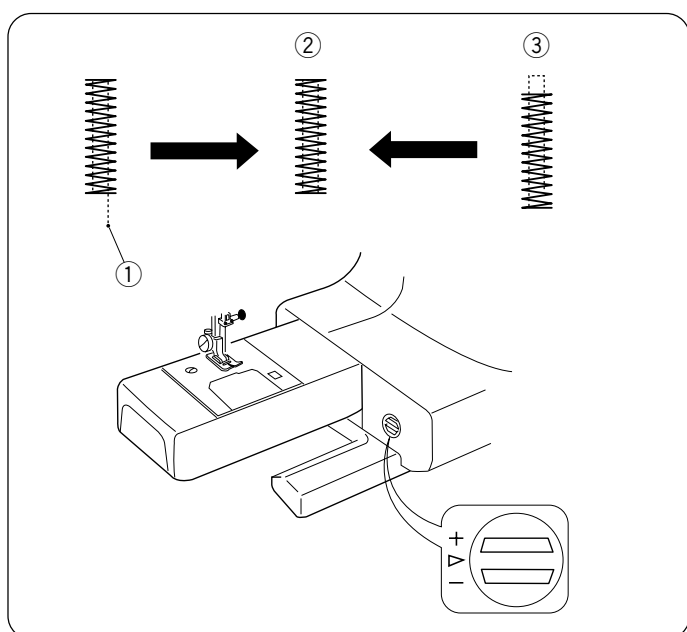
### • Короткая закрепка

Чтобы сделать закрепку менее 1,5 см, сначала установите регулятор скорости машины на самый низкий уровень. Прошейте нужную длину ②, затем нажмите на кнопку реверса ③, машина запомнит необходимую длину закрепки ④.

- ② Нужная длина
- ③ Кнопка реверса
- ④ Длина закрепки
- ⑤ Точка начала

### • Запоминание закрепки

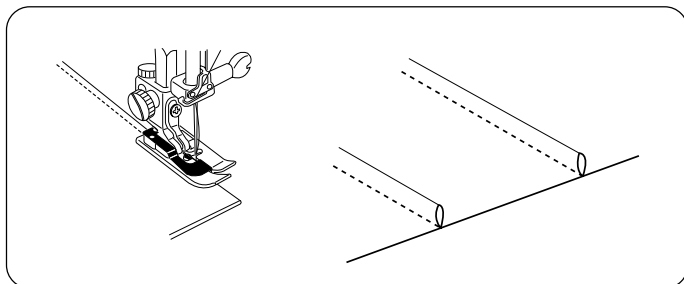
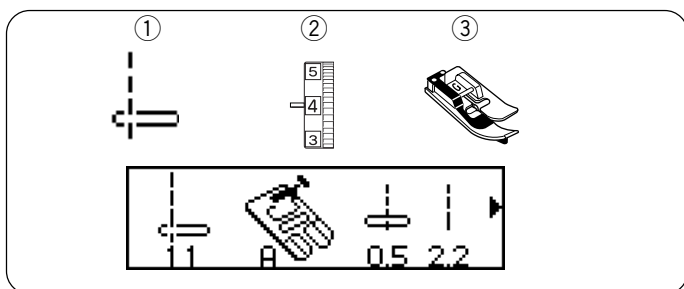
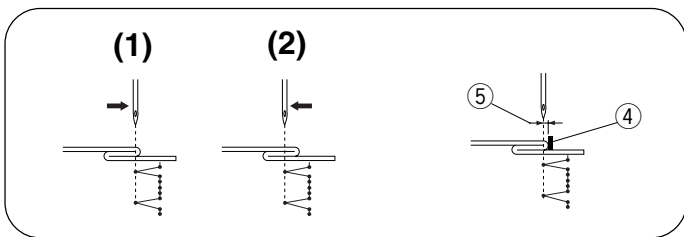
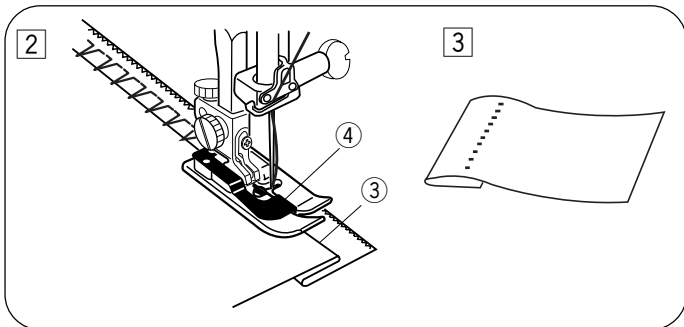
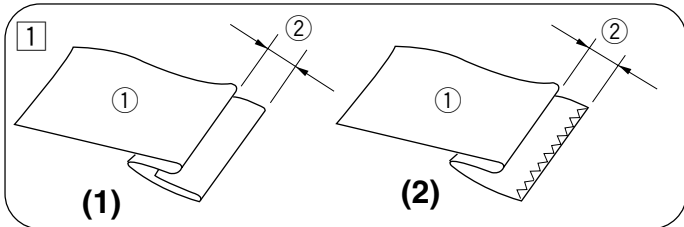
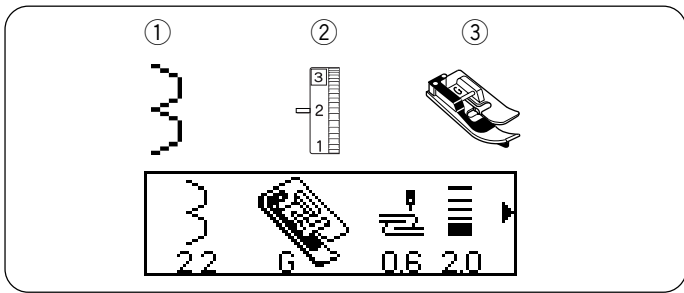
Чтобы сделать закрепку такого же размера, просто снова нажмите на педаль и запустите машину. По окончании она остановится автоматически.



### • Регулировка равномерности закрепки

Сделайте пробную закрепку на куске ткани для проверки верности установок. Если закрепка неравномерная, отрегулируйте стежки при помощи регулятора баланса строчки, который показан на рисунке.

- Стежки не доходят до точки начала ①. Поверните регулятор по направлению к «+» и отрегулируйте стежки ②.
- Стежки не доходят до точки возврата ③. Поверните регулятор по направлению к «-» и отрегулируйте стежки ②.



## Потайной шов

- ① Строчка: 22
  - ② Натяжение верхней нити: от 1 до 4
  - ③ Прижимная лапка: лапка для потайного шва G
- \* Можно также работать со строчкой 7.

- 1 Заложите ткань с изнаночной стороны ткани с припуском 0.4 – 0.7 см.
  - ① Изнаночная сторона ткани
  - ② 0.4 – 0.7 см
    - (1) Заложите складку под ткань при работе с легкими тканями.
    - (2) Тяжелые ткани, которые ложатся неровно, сначала необходимо обработать край.
- 2 Расположите ткань так, чтобы сложенный край подходил к левой стороне направителя на лапке. Опустите прижимную лапку. Отрегулируйте положение иглы при необходимости. Шейте, направляя сложенный край вдоль направителя.
  - ③ Складка
  - ④ Направитель
- 3 По окончании раскройте ткань лицевой стороной вверх.

### ПРИМЕЧАНИЕ:

Если стежки будут ложиться слишком далеко влево, они будут виднеться на лицевой стороне ткани.

### • Смена положения иглы

Нажмите на кнопку изменения ширины стежка для смены положения иглы.

- (1) Нажмите на «-», чтобы переместить иглу вправо.
- (2) Нажмите на «+», чтобы переместить иглу влево.

ЖК дисплей показывает левое положение иглы от направителя в мм.

- ④ Направитель на лапке
- ⑤ Позиция иглы в левом положении

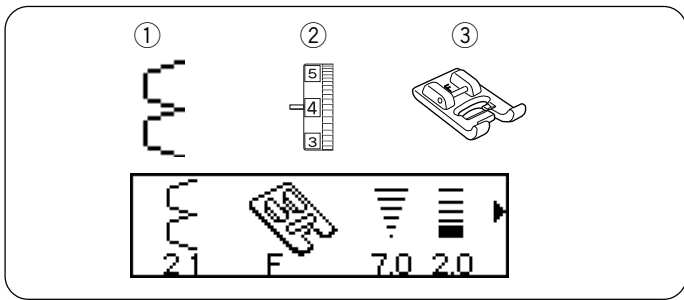
### ПРИМЕЧАНИЕ:

Положение иглы меняется вправо или влево, но при этом ширина стежка остается неизменной.

## Узкие складки

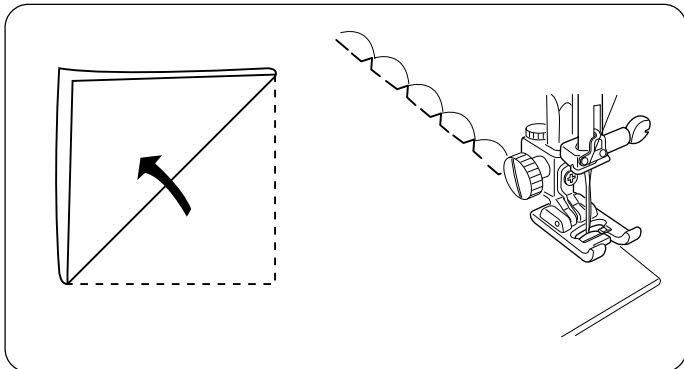
- ① Строчка: 11
- ② Натяжение верхней нити: от 2 до 6
- ③ Прижимная лапка: лапка для потайного шва G

Сложите ткань изнаночной стороной вовнутрь. Подложите сложенную ткань под прижимную рядом с направителем лапки для потайного шва. Опустите лапку и шейте, направляя складку вдоль направителя. Откройте ткань и прогладьте складки на одну сторону.

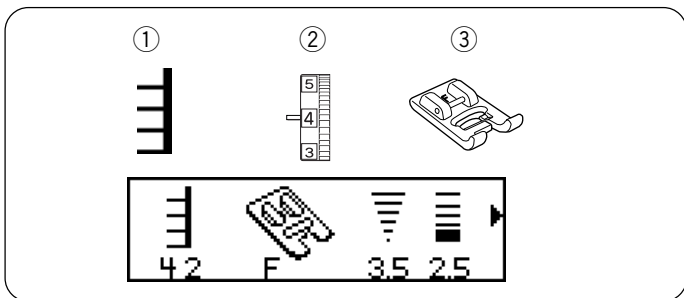


### Стежок «Ракушка»

- ① Строчка: 21
- ② Натяжение верхней нити: от 6 до 8
- ③ Прижимная лапка: лапка атласных стежков F

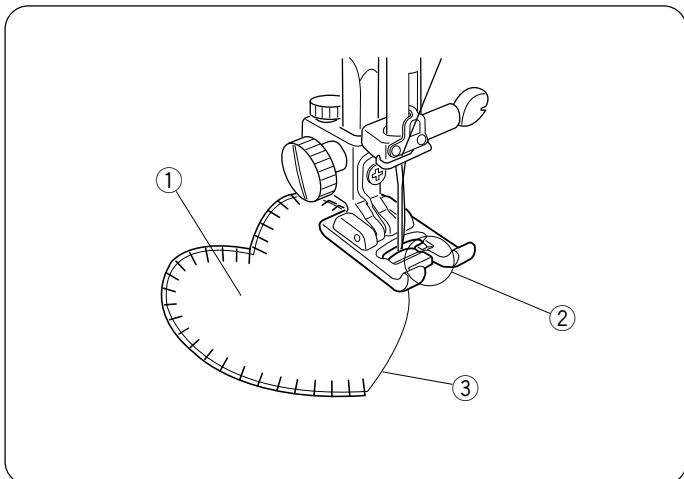


Используйте легкие ткани (трико, например). Сложите ткань как показано на рисунке и прострочите по складке. Игла должна только обозначать сложенный край при создании ракушек по краю. Может потребоваться слегка увеличить натяжение верхней нити. Если Вы шьете несколько рядов ракушек, расстояние между ними должно быть 1,5 см. Шов-ракушка также можно использовать на трикотаже или мягких шелковистых тканях в любом направлении.



### Аппликация

- ① Строчка: 42
- ② Натяжение верхней нити: от 1 до 4
- ③ Прижимная лапка: лапка атласных стежков F



- ① Ткань аппликации
- ② Прорезь
- ③ Край

Аппликация – техника пристрачивания готовых форм на другую ткань – открывает неограниченные возможности работы с рисунками. Размер и текстуру можно добавить, слегка распушив весь рисунок или его часть. У машины есть несколько различных образцов, которые можно применять при работе с аппликацией. У этого типа аппликации необработанные края загибают вовнутрь. Сначала вырежьте рисунок из картона. Затем положите картон на ткань. Далее отрежьте ткань немного больше размера картона. Подложите необработанные края ткани под картон и прижмите, создайте форму. Уберите картон. Приматайте или приколите булавками аппликацию на нужное место. Прошейте по всей длине, используя прорезь в лапке как направитель, идущий вдоль сложенного края аппликации.



## РАЗДЕЛ IV. ДЕКОРАТИВНЫЕ СТРОЧКИ

### Буфы

- ① Строчка: 73
  - ② Натяжение верхней нити: от 3 до 6
  - ③ Прижимная лапка: лапка атласных стежков F
- \* Также можно работать с образцами 79 и 80.

#### ПРИМЕЧАНИЕ:

Ослабьте натяжение верхней нити для облегчения создания сборок.

#### • Как шить

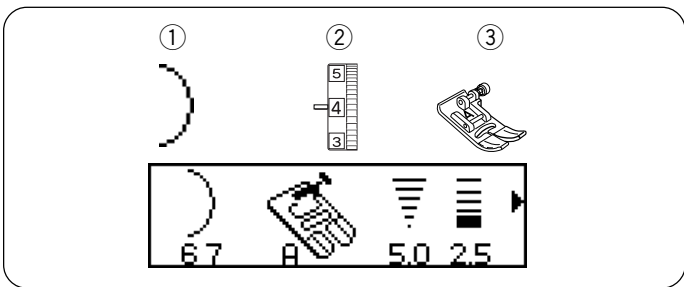
- ① Изнаночная (нижняя) сторона ткани
- ② Сторона с завязанными узлами
- ③ Складки

Буфы – утонченная декоративная отделка на детской одежде или женских блузках. Выберите мягкую и легкую ткань такую как батист или шали. Отрежьте ткань в три раза длиннее длины предполагаемого проекта. Установите длину стежка на «4» и прошейте ряды прямых стежков, приблизительно на 1 см друг от друга для создания буфов. Завяжите нити с одной стороны ②. С другой стороны потяните за шпульную (нижнюю) нить и ровно распределите складки ③. Прошейте декоративные строчки между рядами прямых стежков. Вытяните нити прямых стежков.

### Мережка

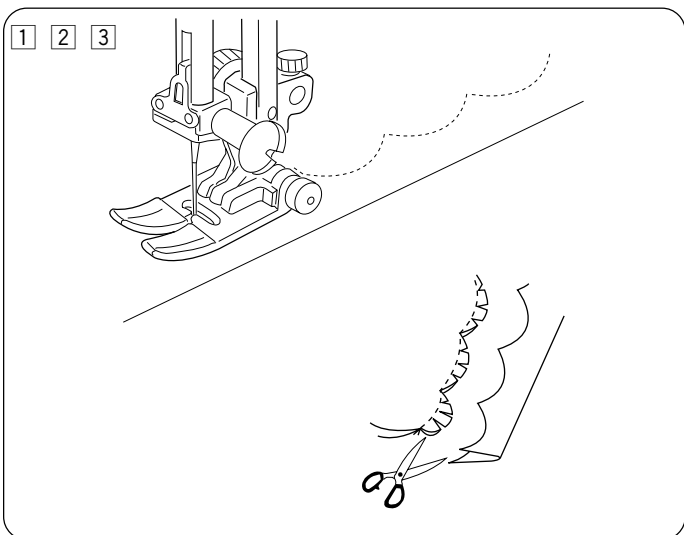
- ① Строчка: 72
  - ② Натяжение верхней нити: от 3 до 6
  - ③ Прижимная лапка: лапка атласных стежков F
- \* Также можно работать с образцами 51, 65 и 71.

Воспользуйтесь этим стежком для соединения двух частей и придания изделию большей привлекательности. Заложите складки по 1.5 см с каждого края и прогладьте. Булавками прикрепите оба края к бумаге или отрывному стабилизатору на расстоянии 0.5 см. Шейте медленно, направляя ткань так, чтобы игла захватывала заложённые складки с обеих сторон. По окончании шитья удалите бумагу.



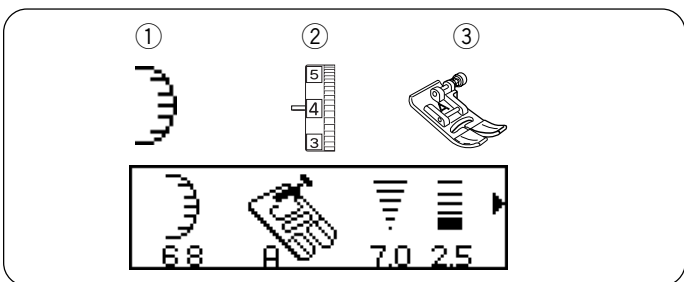
### Фестоны (А)

- ① Строчка: 67
- ② Натяжение верхней нити: от 1 до 4
- ③ Прижимная лапка: лапка для зигзага А



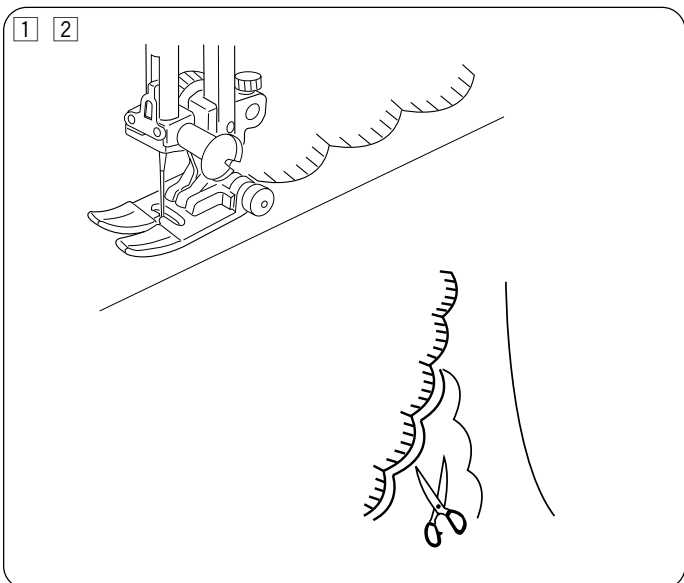
#### • Как шить

- ① Сложите ткань лицевой стороной вовнутрь. Прошейте фестоны на 1 см от края.
- ② Отрежьте лишнюю ткань на 0.3 см от стежков. Скрепите швы как показано на рисунке или отрежьте фестонными ножницами.
- ③ Выверните фестоны на лицевую сторону и прогладьте.



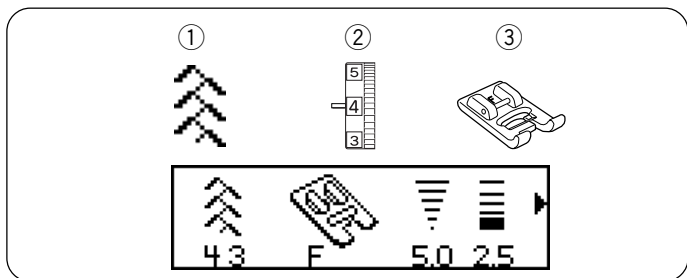
### Фестоны (В)

- ① Строчка: 68
- ② Натяжение верхней нити: от 3 до 6
- ③ Прижимная лапка: лапка для зигзага А



#### • Как шить

- ① Прошейте строчку приблизительно на 1 см от края ткани.
- ② Отрежьте ткань с внешней стороны стежков как показано на рисунке. Будьте внимательны, не прорежьте стежки.



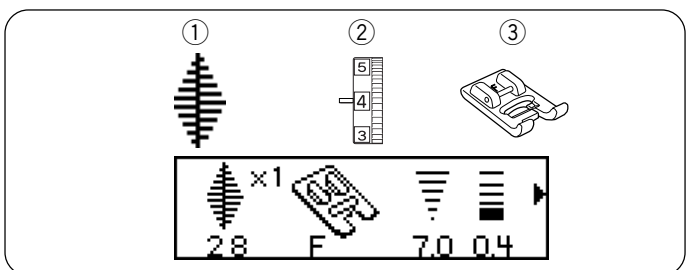
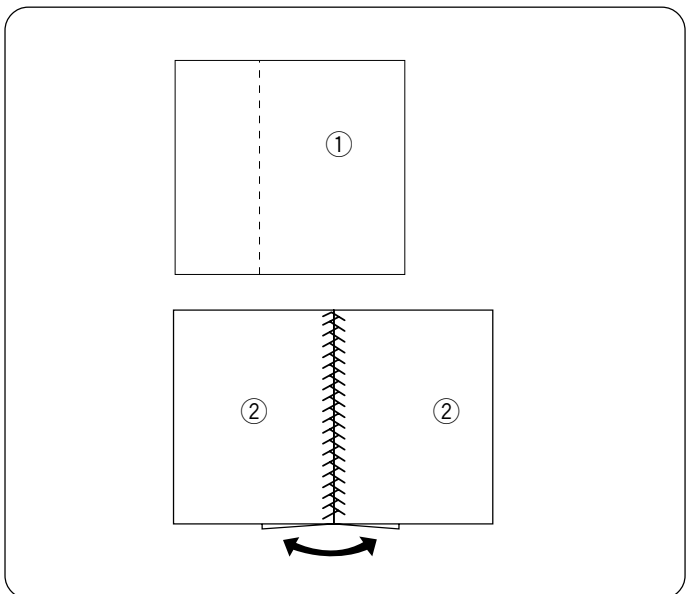
### Пэчворк

- ① Строчка: 43
- ② Натяжение верхней нити: от 1 до 4
- ③ Прижимная лапка: лапка атласных стежков F
- \* Также можно работать с образцами 36, 37, 44 и 45.

#### • Как шить

- ① Изнаночная сторона ткани
- ② Лицевая сторона ткани

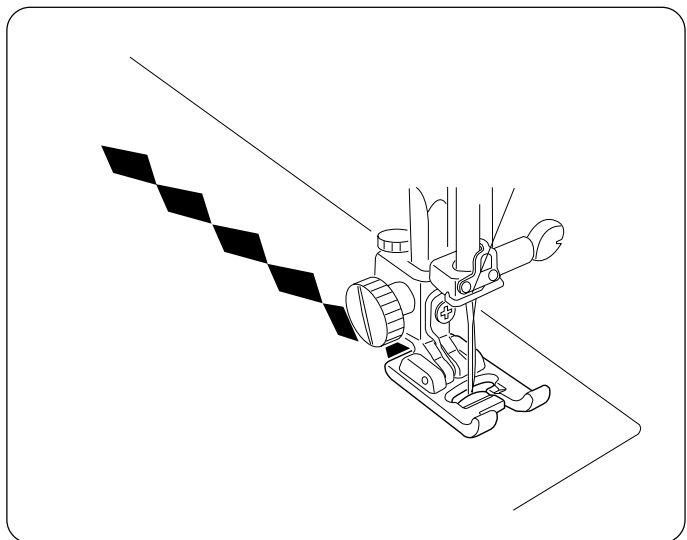
Прошейте прямым стежком 01 две ткани, сложенные лицевой стороной вовнутрь. Разгладьте шов. Прошивайте строчку 43 на лицевой стороне изделия, располагая ее над центром линии шва.

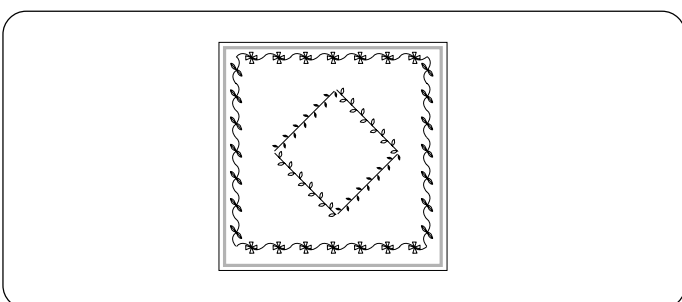
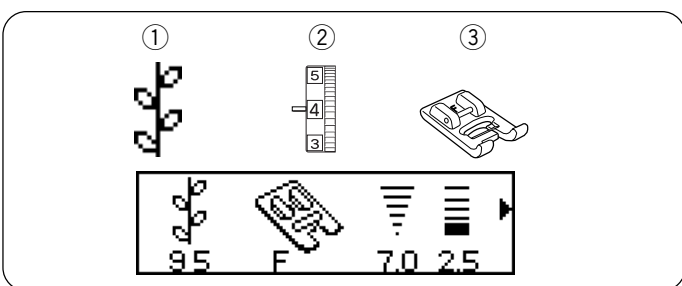
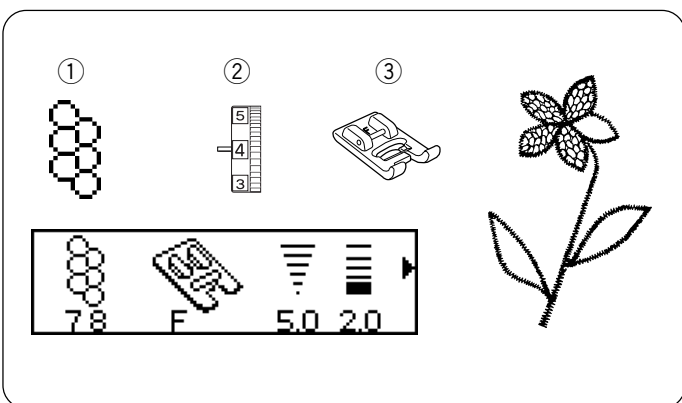
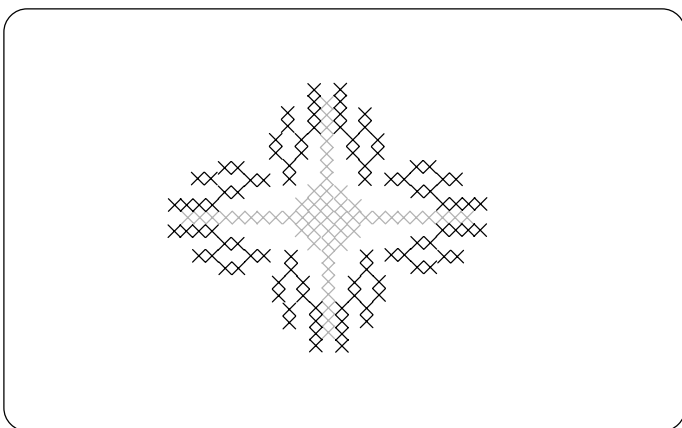
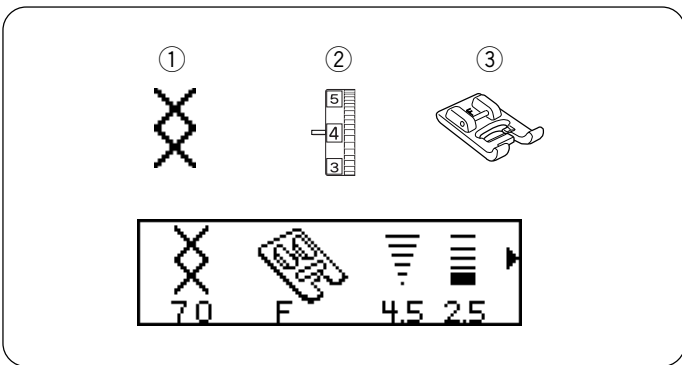


### Атласный стежок

- ① Строчка: 28
- ② Натяжение верхней нити: от 1 до 4
- ③ Прижимная лапка: лапка атласных стежков F
- \* Также можно работать с образцами от 23 до 29.

Для достижения наилучшего результата используйте стабилизатор на изнанке при работе с эластичными тканями и тканями стреч. Нажмите на кнопку автоматической закрепки, чтобы машина автоматически остановилась по завершении образца.





## Стежок крестом

- ① Строчка: 70
  - ② Натяжение верхней нити: от 3 до 6
  - ③ Прижимная лапка: лапка атласных стежков F
- \* Также можно работать с образцами от 61 до 63.

Можно создавать красивые проекты при помощи этого вышивального стежка. Иногда кажется, что это ручная вышивка. Можно также комбинировать стежок крестом с другими декоративными строчками, буквами или цифрами.

### • Как шить

- 1 Выберите простую ткань, например, лен или фланель в качестве основы. Если у Вас легкая ткань, обязательно используйте отрывной стабилизатор с изнанки.
- 2 Отрегулируйте по желанию ширину и длину стежка, чтобы он подходил к Вашему проекту.
- 3 Найдите центр рисунка или, если рисунок используется в качестве бордюра, найдите точку начала.
- 4 Отсчитайте количество стежков крестом от центра до верха и запрограммируйте число. В начале и конце используйте автозакрепку.

Например, для 2 стежков крестом нажмите

98 (MEM) 70 (MEM) (MEM) 98 (MEM)

Нажмите кнопку очистки для нового программирования. Воспользуйтесь стрелкой « $\Delta$ » на лапке F для создания прямых, четких рядов.

## Стежок «Соты»

- ① Строчка: 78
  - ② Натяжение верхней нити: от 1 до 4
  - ③ Прижимная лапка: лапка атласных стежков F
- Стежок «Соты» застилает контурные вышивальные рисунки.

### • Как шить

- 1 Создайте контур образца при помощи атласного стежка 4.
- 2 Заполните рисунок при помощи этого стежка.
- 3 Уменьшайте ширину стежка при работе с маленькими деталями.
- 4 Шейте рядами, начиная от края до тех пор, пока не заполнится весь рисунок.

## Декоративный стежок

- ① Строчка: 95
  - ② Натяжение верхней нити: от 3 до 6
  - ③ Прижимная лапка: лапка атласных стежков F
- \* Также можно работать с образцами от 46 до 50, от 52 до 60, 69, 71, от 74 до 77 и от 81 до 97.

Для достижения наилучших результатов осторожно перемещайте и направляйте ткань при работе с декоративными стежками. При необходимости используйте отрывной стабилизатор.

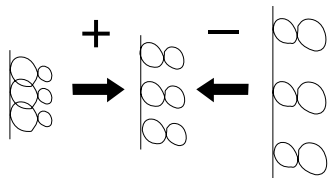
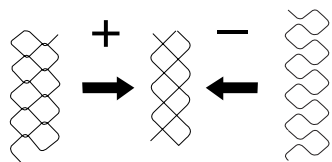
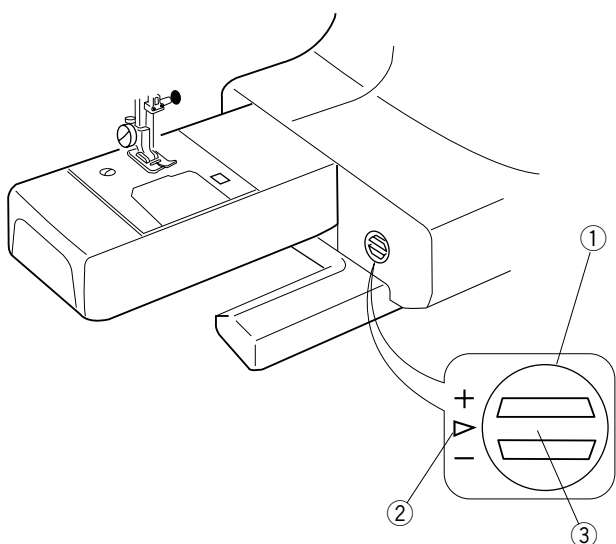
## Регулировка баланса строчек

Результат шитья стежков и строчек стреч во многом зависит от условий, таких как скорость шитья, тип ткани, количество слоев и т.д.

Всегда делайте пробный образец на кусочке ткани.

Если образцы стежков стреч, буквы или цифры, а также стежки петли, созданной вручную, получаются неровными и несбалансированными, отрегулируйте их при помощи баланса подачи ткани.

- ① Регулятор баланса подачи ткани
- ② Стандартная установочная отметка
- ③ Индикатор



- **Регулировка баланса стежков стреч**

Если при работе с особенными тканями строчки получаются неровные, отрегулируйте их, повернув регулятор баланса строчек монеткой.

Если строчки сжаты, откорректируйте их, повернув регулятор в направлении «+».

Если строчки растянуты, откорректируйте их, повернув регулятор в направлении «-».

- **Регулировка баланса букв и цифр**

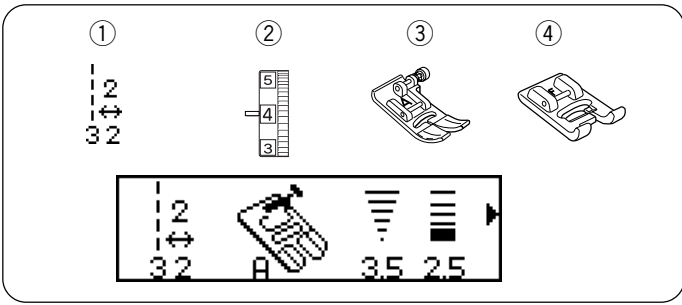
Если при работе с особенными тканями буквы получаются неровные, выберите 8 и протестируйте строчку. Затем отрегулируйте баланс, повернув регулятор отверткой, отрегулируйте строчки.

Если буквы или цифры находят друг на друга, поверните регулятор в направлении «+».

Если буквы или цифры располагаются далеко друг от друга, поверните регулятор в направлении «-».

**ПРИМЕЧАНИЕ:**

Поворачивайте регулятор понемногу, т.к. он очень чувствительный.

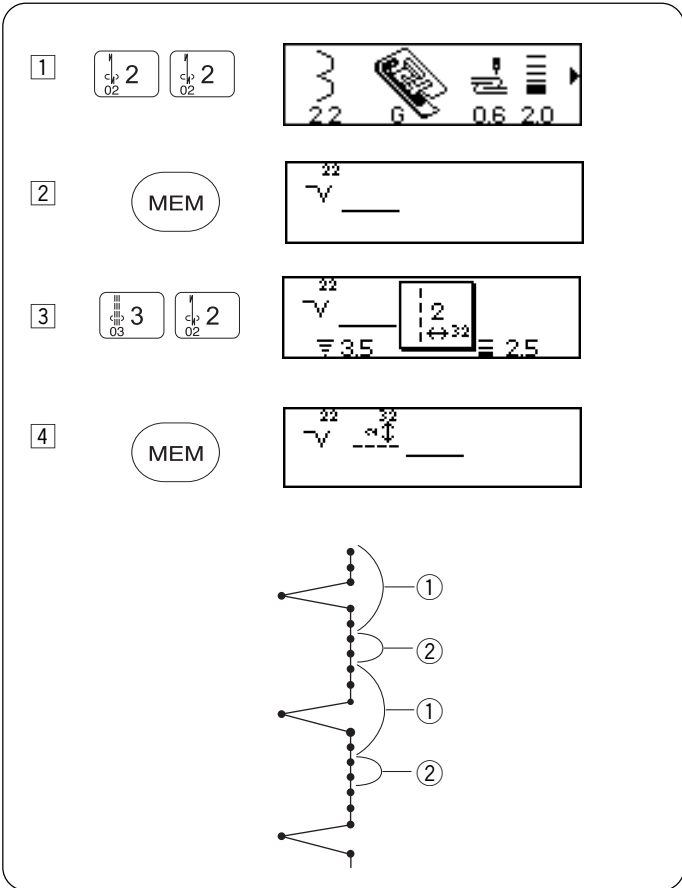


### Увеличение комбинации стежков

- ① Строчка: 32
- ② Натяжение верхней нити: от 1 до 4
- ③ Прижимная лапка: лапка для зигзага А
- ④ Прижимная лапка: лапка атласных стежков F

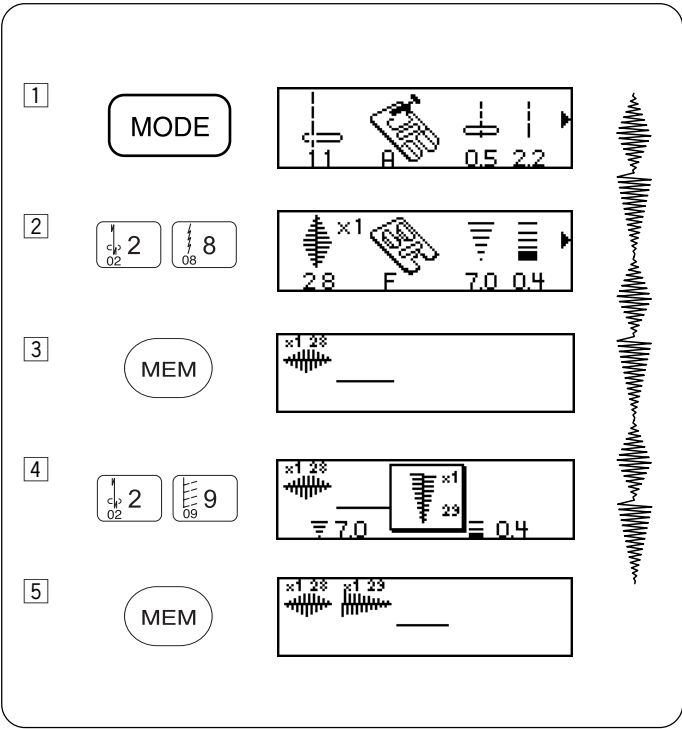
Увеличенный стежок (строчка 32) особенно полезен, если нужно увеличить потайной стежок (строчка 22).

- ① Выберите режим 2. Выберите строчку 22.
- ② Нажмите кнопку памяти.
- ③ Выберите строчку 32.
- ④ Нажмите кнопку памяти.



К потайному стежку добавятся два прямых стежка.

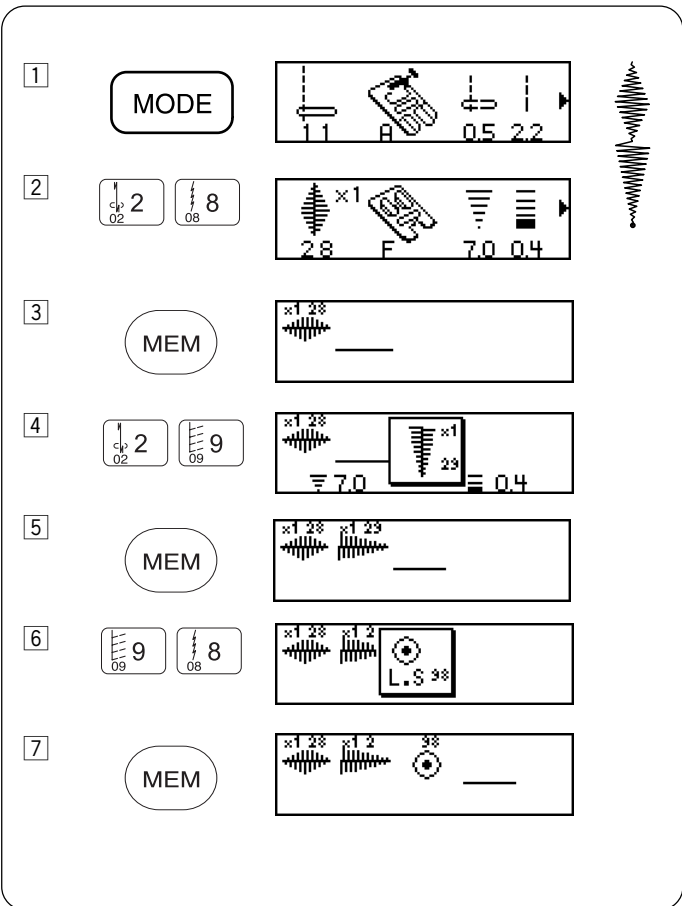
- ① Строчка 22
- ② Строчка 32



## Программирование образцов декоративных стежков

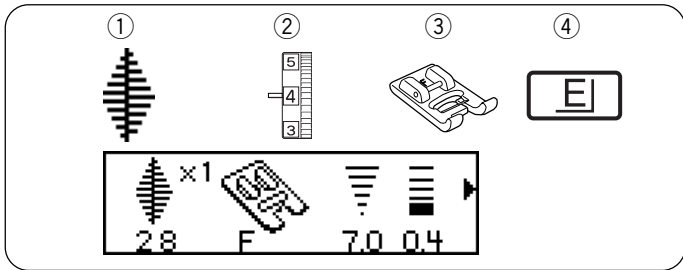
**Пример:** Программирование образцов 28 и 29.

- 1 Выбрать режим 2.
  - 2 Выбрать образец 28.
  - 3 Нажать кнопку памяти.
  - 4 Выбрать образец 29.
  - 5 Нажать кнопку памяти.
- \* В память машины можно запрограммировать до 50 образцов.
  - \* Также можно редактировать каждый образец до его ввода в память машины.



**Пример:** Программирование образцов 28 и 29 с закрепочным стежком.

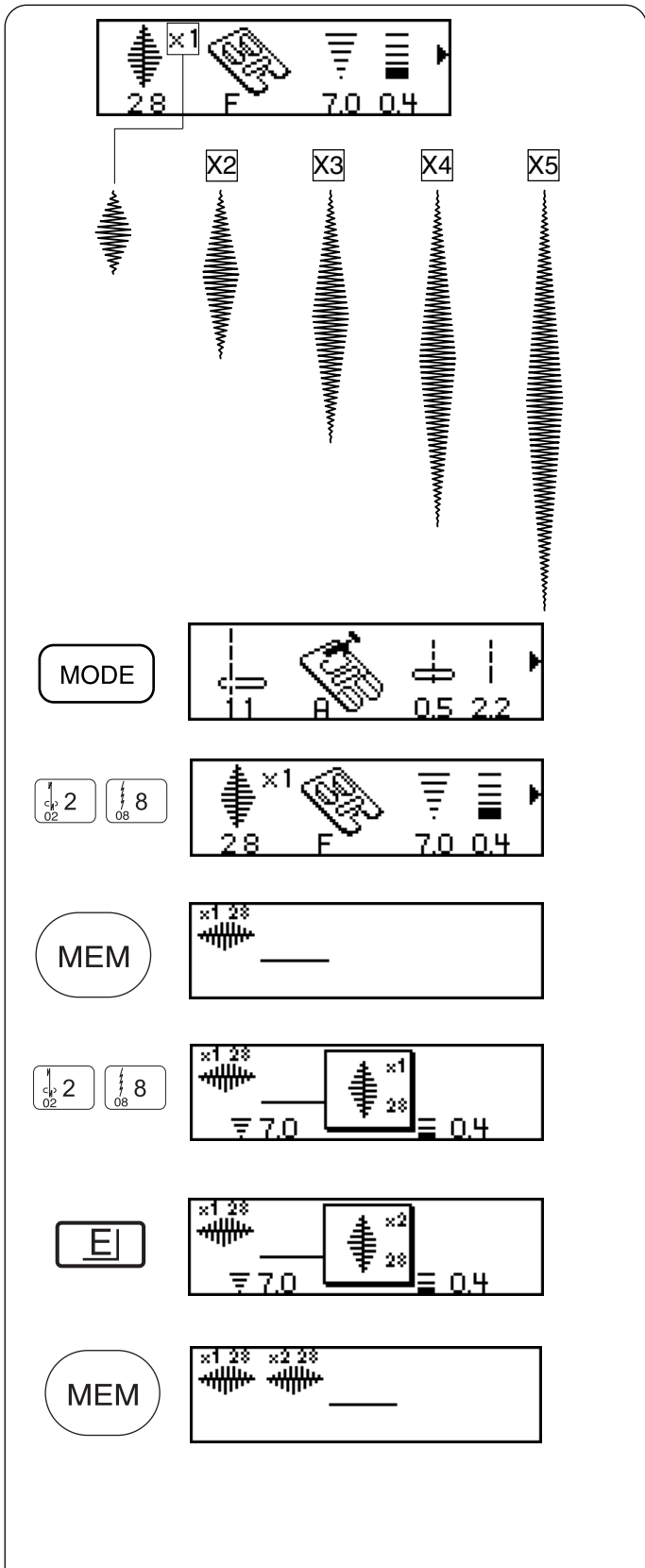
- 1 Выбрать режим 2.
- 2 Выбрать образец 28.
- 3 Нажать кнопку памяти.
- 4 Выбрать образец 29.
- 5 Нажать кнопку памяти.
- 6 Выбрать образец 98.
- 7 Нажать кнопку памяти.



### Вытягивание образца

- ① Строчка: 23–29
- ② Натяжение верхней нити: от 1 до 4
- ③ Прижимная лапка: лапка атласных стежков F
- ④ Кнопка вытягивания образцов

Атласные стежки можно вытянуть до 5 раз от их первоначальной длины, нажав на кнопку . При изменении длины или ширины стежка образцов для работы становится еще больше.



Можно вытянуть образцы от 23 до 29 включительно. Швейный пример (строчка 28)

Нажать кнопку выбора режимов и выбрать режим 2.

Выбрать образец 28.

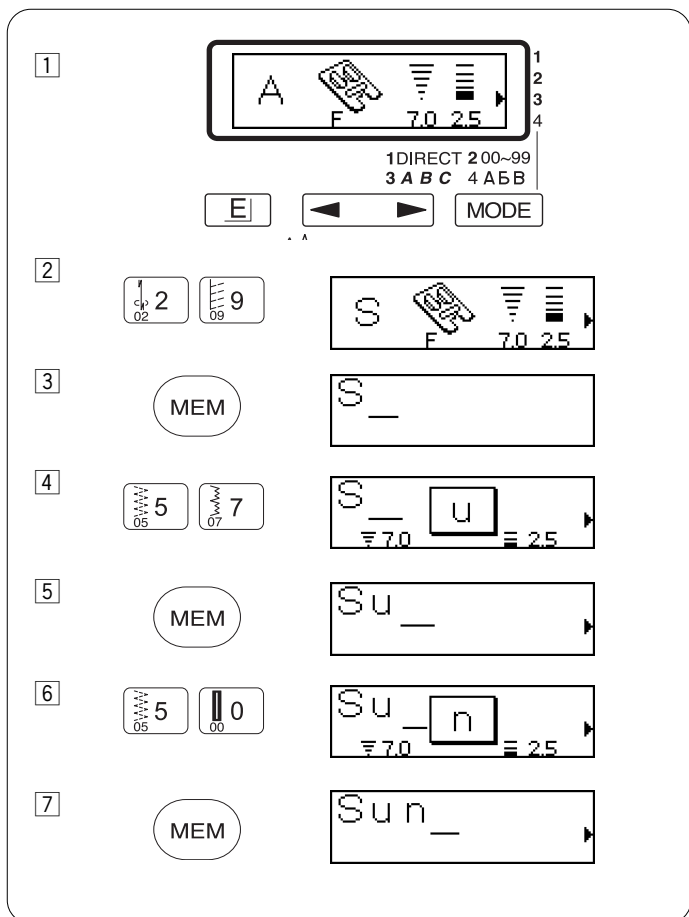
Нажать кнопку памяти.

Выбрать образец 28.

Нажать кнопку вытягивания.

Нажать кнопку памяти.





## Буквы

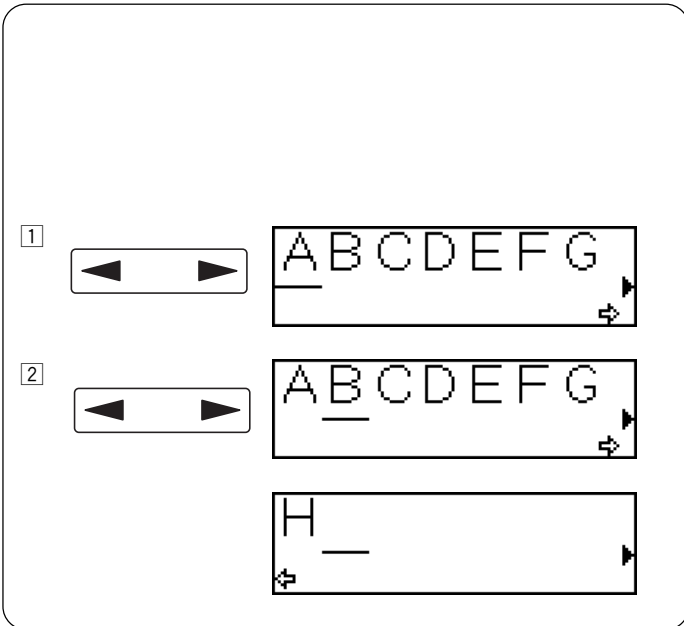
Пример: SUN

- 1] Выбрать режим 3.
- 2] Выбрать образец 29.
- 3] Нажать кнопку памяти.
- 4] Выбрать образец 57.
- 5] Нажать кнопку памяти.
- 6] Выбрать образец 50.
- 7] Нажать кнопку памяти.

### ПРИМЕЧАНИЕ:

Чтобы выбрать буквы русского алфавита, необходимо войти в режим 4.

При создании букв русского алфавита необходимо на изнаночной стороне ткани использовать отрывной стабилизатор, чтобы ткань не морщижилась.



### Функция редактирования

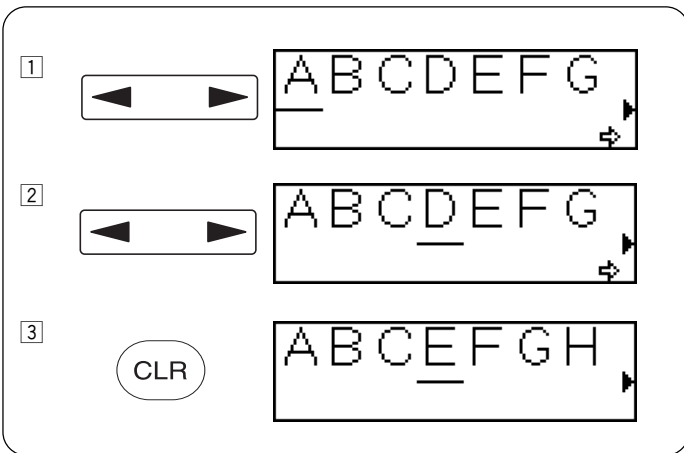
Чтобы проверить и скорректировать комбинацию перед работой:

**Пример:** В память были введены ABCDEFGH

1 Нажать кнопку.  
Курсор будет мигать под первой выбранной буквой.

2 Передвигать курсор, нажимая на кнопку .

\* Стрелка вправо означает, что после буквы «G» есть еще несколько букв; стрелка влево означает, что перед буквой «H» есть еще несколько букв.



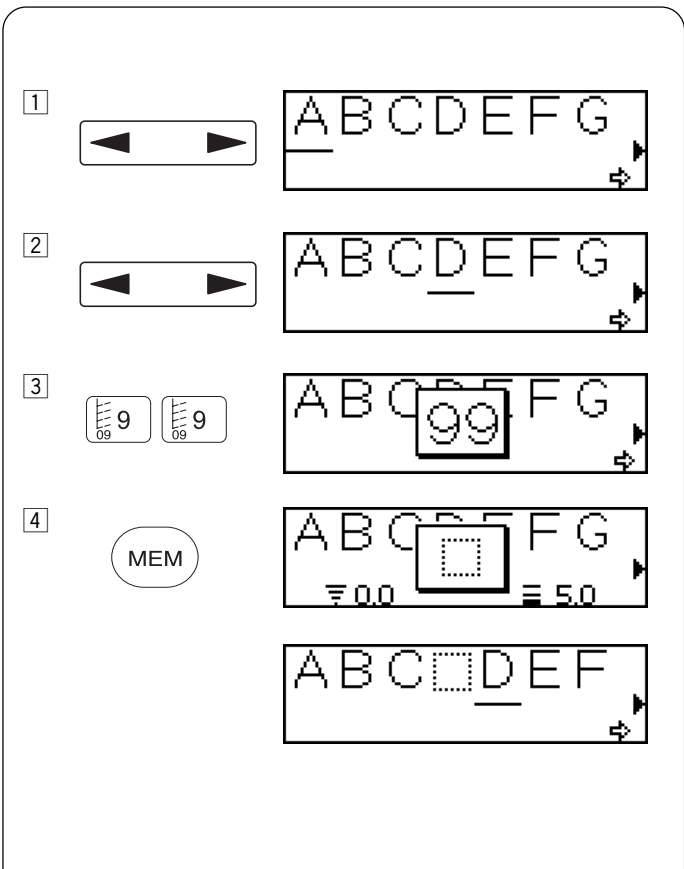
### Удаление образца, буквы или цифры при редактировании

**Пример:** Удаление буквы «D»

1 Нажать кнопку .

2 Передвинуть курсор под букву «D», нажимая на кнопку .

3 Нажать кнопку .



### Добавление буквы или пробела между буквами

**Пример:** Вставка пробела

1 Нажать кнопку .

2 Нажать на кнопку и переместить курсор к букве, перед которой нужно добавить другую букву или пробел.

3 Выбрать образец 99 (пробел).

4 Нажать кнопку памяти и ввести образец 99.

## РАЗДЕЛ V. УХОД ЗА МАШИНОЙ

### Чистка шпульного отсека и тканенаправителей

#### ВНИМАНИЕ:

- Отключите питание и вытащите вилку из розетки.
- Не разбирайте машину иначе, чем описано в этой инструкции.

#### ПРЕДУПРЕЖДЕНИЕ:

- Не храните машину в помещениях с повышенной влажностью, а также рядом с радиаторами или на прямом солнечном свете.

#### ПРИМЕЧАНИЕ:

Протирайте корпус машины мягкой тканевой салфеткой и нейтральным мылом.

После чистки машины проверьте, установлены ли игла и прижимная лапка.

- ① Отвертка
- ② Установочный винт
- ③ Игольная пластина
- ④ Щеточка от пыли
- ⑤ Челночный механизм
- ⑥ Шпуледержатель
- ⑦ Тканенаправитель (рейка)
- ⑧ Сухая мягкая ткань

Нажмите кнопку подъема/опускания иглы и поднимите иглу, затем отключите питание машины, вытащите вилку из розетки.

Снимите пластину челночного отсека, отодвинув кнопку вправо. Вытащите шпульку. Вычистите пыль и обрезки ткани щеточкой.

- ① Снимите установочный винт ② с левой стороны игольной пластины ③ при помощи отвертки ①, прилагаемой к машине. Снимите игольную пластину.
- ② Поднимите шпуледержатель ⑥ и вытащите его.
- ③ Прочистите шпуледержатель ⑥ щеточкой и мягкой тканью.
- ④ Прочистите тканенаправители и челночный механизм мягкой щеточкой.
- ⑤ Протрите центр челночного механизма сухой мягкой тканью.

\* Можно воспользоваться пылесосом.

\* Машина не требует смазки.

#### Сборка шпуледержателя

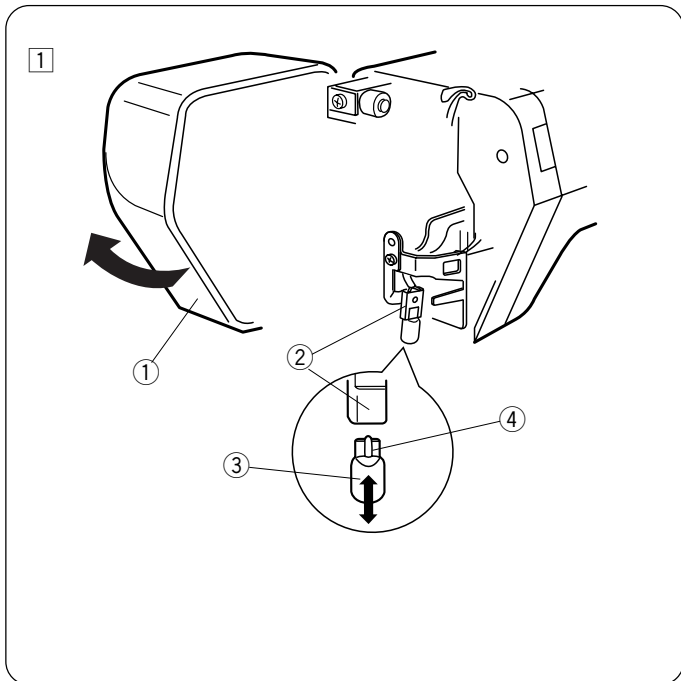
- ① Шпуледержатель
- ② Стопор
- ③ Головка
- ④ Направительные выступы игольной пластины
- ⑤ Отвертка
- ⑥ Отверстия

① Вставьте шпуледержатель так, чтобы головка подошла к стопору шпуледержателя.

② Вставьте шпульку.

Установите игольную пластину с винтом.

③ После чистки вставьте иглу и прижимную лапку.



### Замена лампочки

Проверьте, отключено ли питание.  
Лампочка может быть горячей, подождите, пока она остынет.

1 Откройте крышку передней панели.

2 Вытащите лампочку.

1 Крышка передней панели

2 Разъем

3 Лампочка

4 Цоколь

### Установка лампочки

1 Вставьте новую лампочку в цоколь.

2 Закройте крышку передней панели.

## Устранение неисправностей

Неисправность	Вероятная причина	Примечание
Рвется верхняя нить	<ol style="list-style-type: none"> <li>1. Верхняя нить неверно заправлена.</li> <li>2. Верхняя нить слишком сильно натянута.</li> <li>3. Погнута или затуплена игла.</li> <li>4. Неправильно установлена игла.</li> <li>5. Верхняя и нижняя нити неправильно расположены под прижимной лапкой при начале шитья.</li> <li>6. Нити не отведены назад по окончании шитья.</li> <li>7. Номера нити и иглы не соответствуют друг другу.</li> </ol>	<p>См. стр. 17 См. стр. 18, 19 См. стр. 12 См. стр. 12</p> <p>См. стр. 20 См. стр. 20 См.стр.14</p>
Рвется нижняя нить	<ol style="list-style-type: none"> <li>1. Нижняя нить неверно заправлена в шпуледержатель.</li> <li>2. Засорился шпульный колпачок.</li> <li>3. Повреждена шпулька, затруднено ее вращение.</li> </ol>	<p>См. стр. 16 См. стр. 50 Смените шпульку</p>
Ломается игла	<ol style="list-style-type: none"> <li>1. Игла неверно установлена.</li> <li>2. Ослаб винт игольного стержня.</li> <li>3. Нити не отведены назад по окончании шитья.</li> <li>4. Игла слишком тонкая для обрабатываемой ткани.</li> </ol>	<p>См. стр.12 См. стр.12 См. стр.20 См. стр.14</p>
Пропускаются стежки	<ol style="list-style-type: none"> <li>1. Игла затуплена, погнута или неверно установлена.</li> <li>2. Игла и/или нить не подходят для обрабатываемой ткани.</li> <li>3. При работе с синтетическими, очень тонкими и тканями стреч не использована игла с голубым наконечником.</li> <li>4. Игольная нить неверно заправлена.</li> <li>5. Используется игла плохого качества.</li> </ol>	<p>См. стр.12 См. стр.14</p> <p>См. стр.14 См. стр. 17 Смените иглу</p>
Ткань собирается	<ol style="list-style-type: none"> <li>1. Натяжение игольной нити слишком сильное.</li> <li>2. Игольная нить неверно заправлена.</li> <li>3. Игла и/или нить не подходят для обрабатываемой ткани.</li> <li>4. Длина стежка слишком большая для этой ткани.</li> </ol>	<p>См. стр.18, 19 См. стр.17 См. стр. 14 Сделайте стежок короче.</p>
Ткань подается неравномерно	<ol style="list-style-type: none"> <li>1. Тканенаправитель забит грязью.</li> <li>2. Длина стежка мала для этой ткани.</li> <li>3. Тканенаправитель не поднят после того, как был отключен.</li> </ol>	<p>См. стр. 50 Сделайте стежки длиннее. См. стр.24</p>
Стежки петляют под тканью	<ol style="list-style-type: none"> <li>1. Ослабло натяжение верхней нити.</li> <li>2. Игла и/или нить не подходят для обрабатываемой ткани.</li> </ol>	<p>См. стр. 18, 19 См. стр. 14</p>
Машина не работает	<ol style="list-style-type: none"> <li>1. Машина не подсоединена к розетке.</li> <li>2. В челночном отсеке застряла нить.</li> <li>3. Шпиндель моталки остался в положении намотки.</li> </ol>	<p>См. стр. 5 См. стр. 50 См. стр. 17</p>
Петля выполняется неверно	<ol style="list-style-type: none"> <li>1. Плотность петли не подходит для обрабатываемой ткани.</li> <li>2. При работе со стреч и синтетическими тканями не использовался стабилизатор.</li> </ol>	<p>См. стр. 30, 31 Используйте стабилизатор</p>
Машина работает шумно	<ol style="list-style-type: none"> <li>1. В челночном отсеке застряла нить.</li> <li>2. Грязь накопилась в шпульном отсеке или в челночном механизме.</li> </ol>	<p>См. стр. 50 См. стр. 50</p>

Если от внутренних моторов машины исходит незначительный шум, это нормальное явление.

