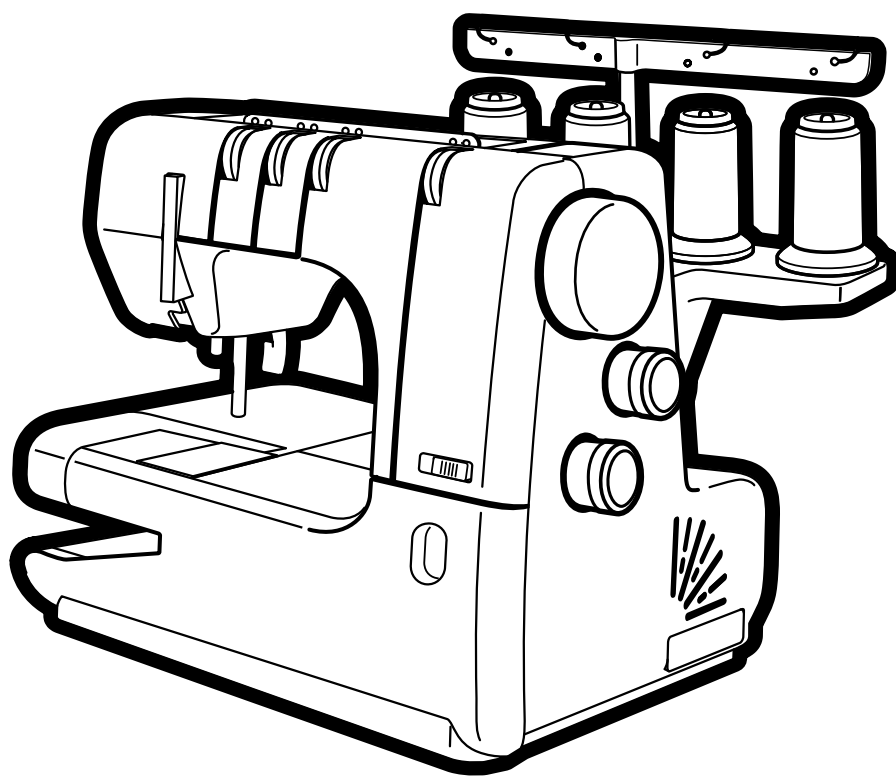


ИНСТРУКЦИЯ ПО ЭКСПЛУАТАЦИИ



JANOME

ВАЖНЫЕ ИНСТРУКЦИИ ПО БЕЗОПАСНОСТИ

При пользовании любого бытового прибора следует соблюдать правила техники безопасности, которые заключаются в следующем:

Перед началом работы прочитайте инструкцию по эксплуатации.

ОПАСНО — Во избежание риска удара электрическим током:

1. Никогда не оставляйте включенную в сеть машину без присмотра. Всегда отключайте прибор от сети сразу же после работы и перед началом чистки.
2. Чтобы заменить светодиодную лампу, обратитесь к авторизованному дилеру или сервисный центр.

ВНИМАНИЕ — Во избежание ожогов, пожара, удара электрическим током или нанесения повреждений пользователю:

1. Не позволяйте играть с машиной. Будьте внимательны при работе, если в помещении находятся дети.
2. Используйте прибор только по его прямому назначению, описанному в этой инструкции. Используйте приспособления, только рекомендуемые производителем и описанные в инструкции.
3. Не используйте машину, если у нее поврежден шнур или вилка, в случае падения, повреждения, попадания в воду или неправильной работы. Отнесите машину в ближайший сервисный центр для осмотра, ремонта или наладки.
4. Машина должна работать только с открытыми вентиляционными отверстиями. Периодически чистите вентиляционные области машины и ножную педаль от пыли, грязи и остатков материи.
5. Ничего не кидайте и не вставляйте в вентиляционные отверстия.
6. Работайте на машине только в помещении.
7. Не работайте в помещении, где распылялись аэрозоли или использовался кислород.
8. Чтобы отключить питание, поставьте все выключатели в положение ВЫКЛ. («0»). Затем вытащите вилку из розетки.
9. Не тяните вилку из розетки за шнур, берите вилку за корпус.
10. Будьте осторожны при работе с движущимися частями машины. Особое внимание уделяйте рабочей области вокруг иглы.
11. Используйте только оригинальную игольную пластину. Из-за неправильной пластины может сломаться игла.
12. Не используйте гнутые иглы.
13. Не тяните и не толкайте ткань при шитье, может сломаться игла.
14. Всегда ставьте выключатель на «0» при регулировке или замене деталей в области работы иглы: заправке нити в иглу, смене иглы, заправке нижней нити, смене прижимной лапки и т.д.
15. Всегда отключайте машину от электрической розетки при проведении профилактических работ, снятии панелей и других процедур, описанных в этой инструкции.

СОХРАНЯЙТЕ ЭТИ ИНСТРУКЦИИ

Только для стран Европы:

Данный прибор могут использовать дети от 8 лет и старше, а также люди с ограниченными физическими или психическими возможностями, или люди с недостаточным опытом и знаниями – только в случае, если за ними осуществляется надлежащий надзор или им даны указания по безопасному использованию прибора, и если они осознают риски. Машина не игрушка. Не позволяйте детям играть с ней. Чистка и уход за машиной не должны осуществляться детьми без присмотра.

Для неевропейских стран (за исключением США и Канады):

Машина не предназначена для использования детьми и физически или психически нездоровыми людьми без надлежащего присмотра.

Машина не игрушка. Не позволяйте детям играть с ней.



Помните, что после окончания срока службы данное изделие подлежит утилизации в полном соответствии с требованиями законодательства страны для электрических/электронных изделий. При возникновении вопросов обращайтесь к организации-продавцу. (Только для стран ЕС).

СОДЕРЖАНИЕ

ЗНАКОМСТВО С МАШИНОЙ

| | |
|------------------------------|---|
| Наименования частей | 2 |
| Стандартные аксессуары | 3 |

ПОДГОТОВКА К ШИТЬЮ

| | |
|---|----|
| Подключение питания | 4 |
| Контроль скорости шитья..... | 4 |
| Маховое колесо | 5 |
| Как открыть и закрыть крышку петлителей..... | 5 |
| Съемная рукавная панель | 5 |
| Подъем и опускание прижимной лапки | 6 |
| Как снять прижимную лапку..... | 6 |
| Как установить прижимную лапку | 6 |
| Изменение давления лапки на ткань | 6 |
| Изменение длины стежка | 7 |
| Изменение дифференциальной подачи ткани | 7 |
| Смена игл..... | 8 |
| Заправщик нити и иглодержатель | 8 |
| Установка антенны..... | 9 |
| Установка катушек | 9 |
| Заправка нитей в машину | 10 |
| Заправка игл | 11 |
| Нитевдеватель | 12 |
| Заправка петлителя..... | 13 |

РАЗНОВИДНОСТИ ШВОВ

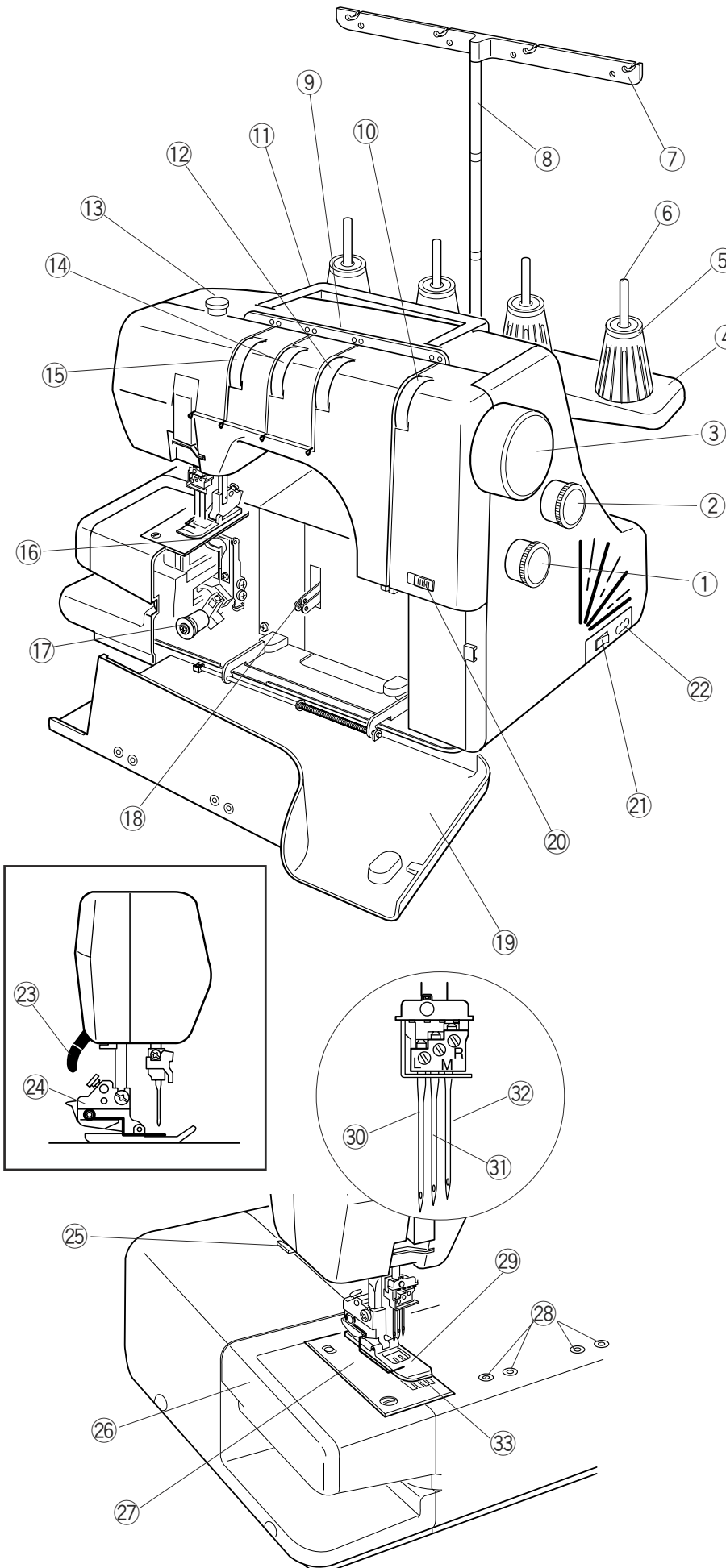
| | |
|--|----|
| Тройной распошивальный шов | 15 |
| Баланс натяжения нити..... | 15 |
| Распошивальный шов | 16 |
| Баланс натяжения нити | 17 |
| Цепной стежок | 18 |
| Баланс натяжения нити..... | 18 |
| Переключатель натяжения нити петлителя..... | 19 |
| Рекомендуемые установки натяжения при работе с тяжелыми тканями | 19 |
| Завершение шва | 20 |
| Начало шва..... | 20 |
| Конец шва..... | 20 |
| Завязывание нитей..... | 20 |
| Снятие ткани в середине строчки | 21 |
| Обработка края распошивальным швом | 22 |
| Свободный рукав | 22 |
| Применение тройного распошивального шва | 23 |

УХОД ЗА МАШИНОЙ

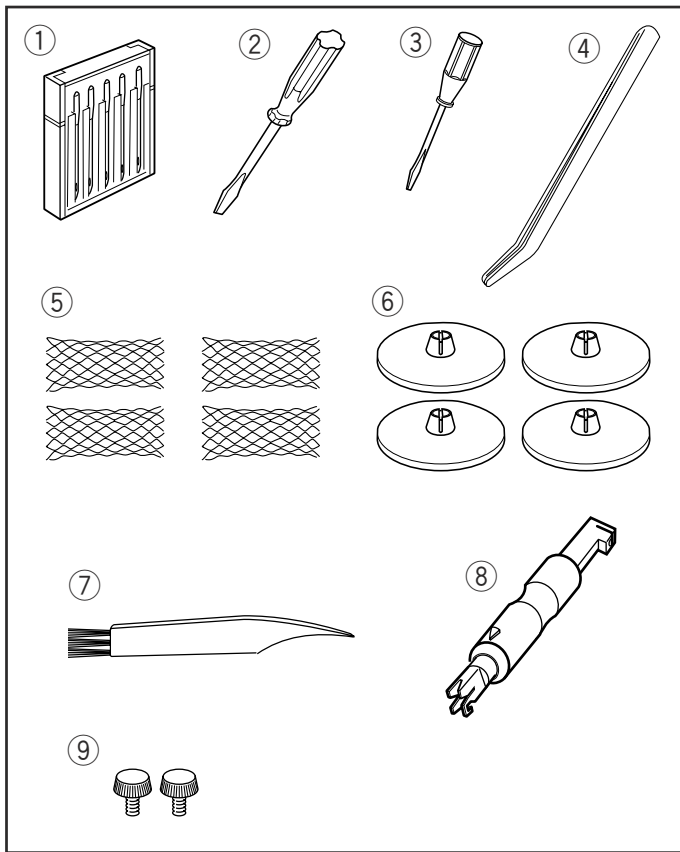
| | |
|---|----|
| Чистка тканенаправителей и области петлителей | 24 |
| Устранение неисправностей..... | 25 |

ЗНАКОМСТВО С МАШИНОЙ

Наименования частей

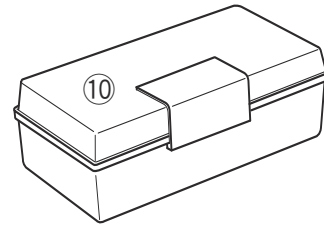


- ① Ручка изменения дифференциальной подачи ткани
- ② Ручка изменения длины стежка
- ③ Маховое колесо
- ④ Подставка под катушки
- ⑤ Держатель катушки
- ⑥ Катушечный стержень
- ⑦ Антенна
- ⑧ Ось антенны
- ⑨ Нитенаправительная пластина
- ⑩ Регулятор натяжения нити петлителя
- ⑪ Ручка для переноски
- ⑫ Регулятор натяжения нити правой иглы
- ⑬ Винт изменения давления лапки
- ⑭ Регулятор натяжения нити средней иглы
- ⑮ Регулятор натяжения нити левой иглы
- ⑯ Петлитель
- ⑰ Кнопка отключения петлителя
- ⑱ Рычаг нитеводителя петлителя
- ⑲ Крышка петлителя
- ⑳ Переключатель натяжения нити петлителя
- ㉑ Выключатель питания
- ㉒ Разъем машины
- ㉓ Рычаг подъема прижимной лапки
- ㉔ Держатель прижимной лапки
- ㉕ Нитеобрезатель
- ㉖ Съёмная рукавная панель
- ㉗ Игольная пластина
- ㉘ Отверстия для дополнительных приспособлений
- ㉙ Прижимная лапка
- ㉚ Левая игла (№80/12)
- ㉛ Центральная игла (№80/12)
- ㉜ Правая игла (№80/12)
- ㉝ Зубчатая рейка



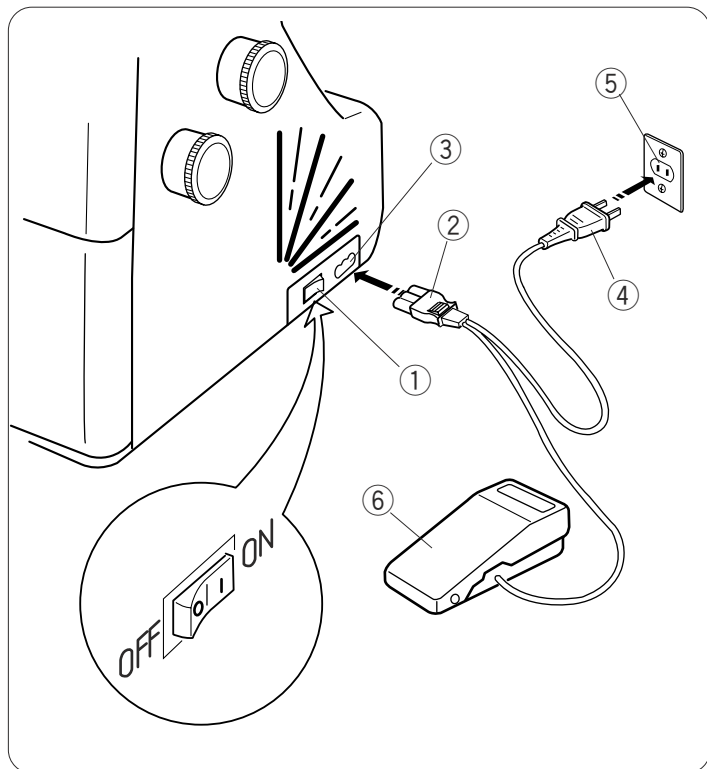
Стандартные аксессуары

- ① Набор игл: 2 x №80/12, 3 x №90/14
- ② Отвертка (большая)
- ③ Отвертка (малая)
- ④ Пинцет
- ⑤ Сетка
- ⑥ Колпачки держателей катушек
- ⑦ Щеточка
- ⑧ Нитевдеватель
- ⑨ Установочные винты
(для фиксации дополнительных приспособлений)
- ⑩ Коробка для хранения аксессуаров

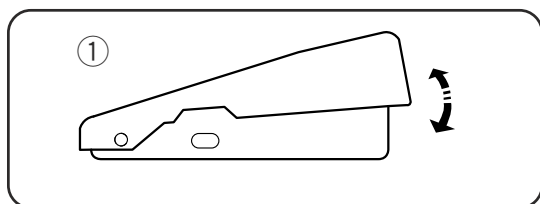


ПОДГОТОВКА К ШИТЬЮ

Подключение питания



- 1 Отключите питание и вставьте вилку машины в разъем машины.
- 2 Вставьте электрическую вилку в розетку на стене.
- 3 Включите питание.
 - 1 Выключатель питания
 - 2 Вилка машины
 - 3 Разъем машины
 - 4 Электрическая вилка
 - 5 Электрическая розетка
 - 6 Педаль контроля скорости



Контроль скорости шитья

Скорость шитья регулируется ножной педалью. Чем сильнее нажимать на педаль, тем быстрее работает машина. Поднимите прижимную лапку, нажмите на ножную педаль и потренируйтесь работать с разной скоростью.

- 1 Контроль скорости

Для Вашей безопасности:

- Во время работы всегда смотрите на область шитья. Не дотрагивайтесь до движущихся частей машины, а именно: нитеводитель, петлители, маховое колесо, игла, ножи.
- Всегда отключайте питание, если:
 - оставляете машину без присмотра
 - меняете или добавляете какие-нибудь части
 - заправляете нить или чистите машину
- Не кладите ничего на ножную педаль, особенно во время работы машины.

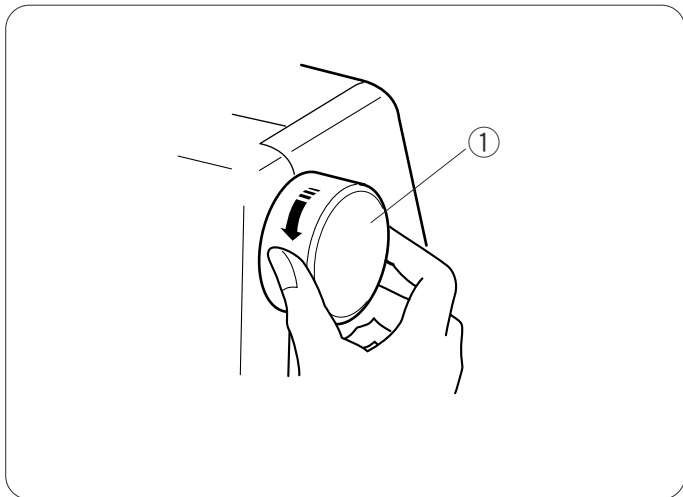
Инструкции по пользованию:

Символ «0» на выключателе означает положение «ВЫКЛ.»

Маховое колесо

Всегда поворачивайте маховое колесо на себя (против часовой стрелки).

① Маховое колесо



Как открыть и закрыть крышку петлителей

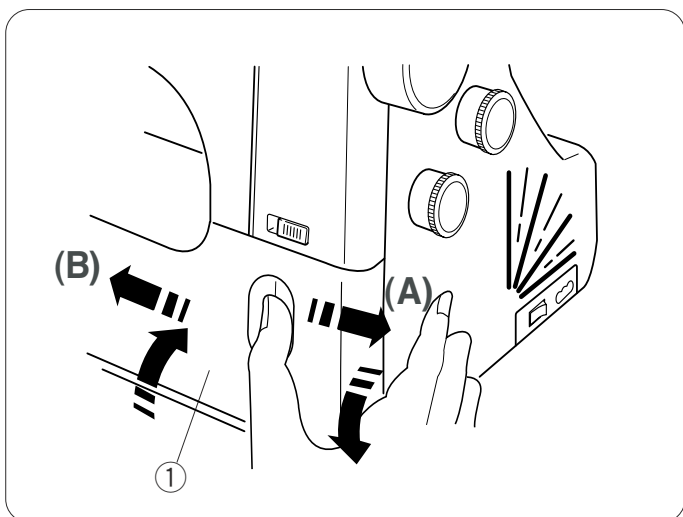
Чтобы открыть: (A)

Подталкивая крышку пальцем вправо, опустите крышку петлителей на себя.

Чтобы закрыть: (B)

Поднимите крышку петлителей и подтолкните ее к машине. Крышка пристегнется на место автоматически.

① Крышка петлителей



Съемная рукавная панель

Съемная рукавная панель легко снимается, обеспечивая свободное пространство для обработки узких изделий по кругу.

Чтобы снять:

Потяните за съемную рукавную панель как показано на рисунке.

① Съемная рукавная панель

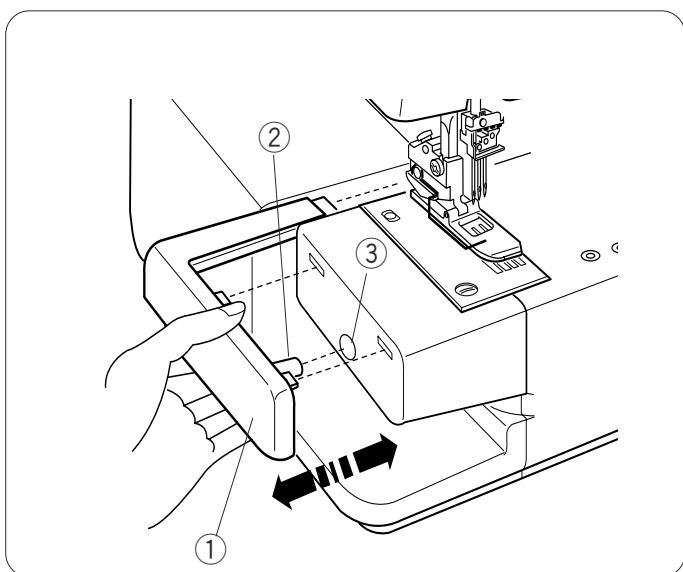
Чтобы установить:

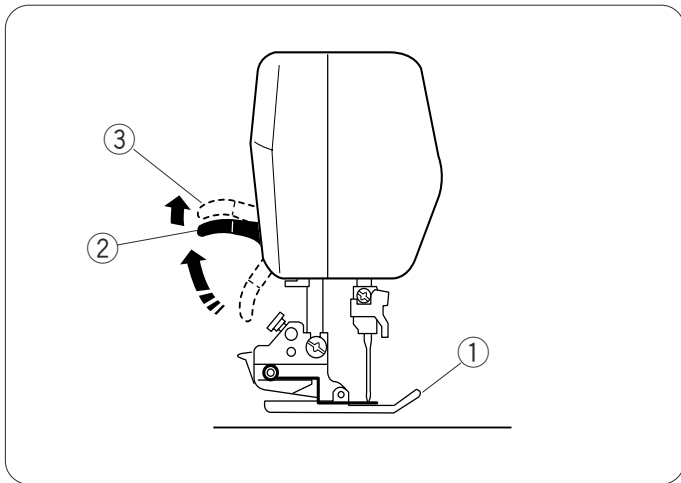
Сопоставьте выступы на съемной рукавной панели с отверстиями в машине. Надавите на съемную рукавную панель и пристегните ее к машине.

② Выступ

③ Отверстие

(Опционально можно приобрести дополнительный столик, который обеспечит большее пространство при шитье).





Подъем и опускание прижимной лапки

Прижимная лапка поднимается и опускается при помощи рычага подъема лапки.

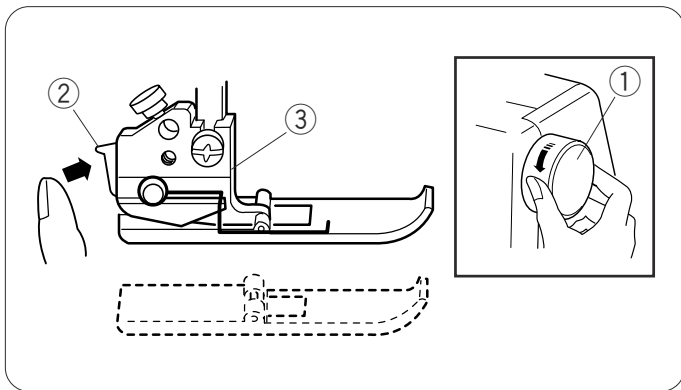
Лапку можно поднять на 1,5мм выше обычного поднятого положения – приложите чуть большее усилие и поднимите рычаг выше. В этом положении легко менять прижимные лапки, а также работать с объемными тканями.

* При работе лапка всегда должна быть опущена за исключением случаев, когда Вы заправляете машину или тестируете ее без заправки нитей.

ПРИМЕЧАНИЕ:

При подъеме рычага прижимной лапки ослабевает натяжение нитей.

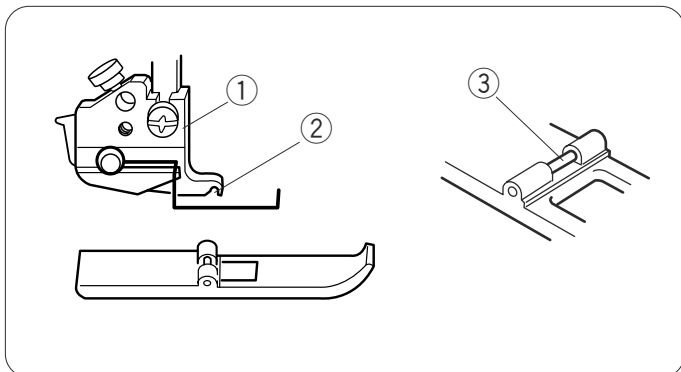
- ① Прижимная лапка
- ② Рычаг прижимной лапки
- ③ Дополнительный подъем



Как снять прижимную лапку

- ① Выключите питание и отключите машину от сети. Поверните на себя маховое колесо и поднимите иглу.
- ② Поднимите прижимную лапку.
- ③ Нажмите на рычаг позади держателя прижимной лапки. Лапка отскочит.

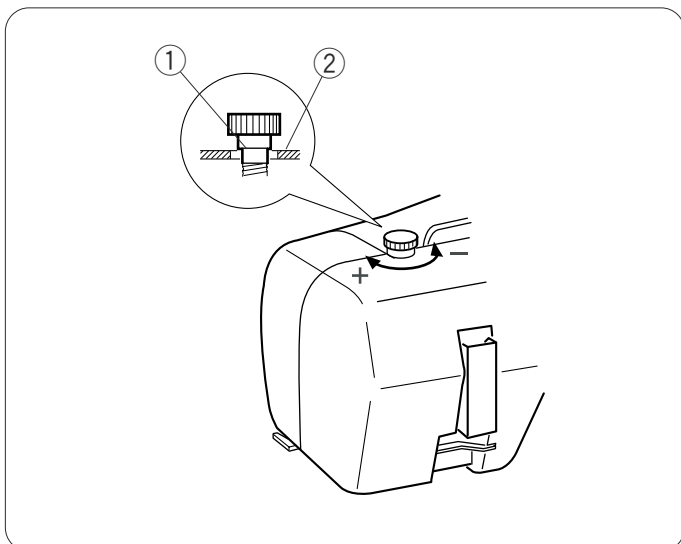
- ① Маховое колесо
- ② Рычаг
- ③ Держатель лапки



Как установить прижимную лапку

- ① Выключите питание и отключите машину от сети.
- ② Расположите прижимную лапку так, чтобы стержень находился прямо под выемкой держателя.
- ③ Опустите держатель лапки и пристегните ее.
- ④ Поднимите рычаг прижимной лапки и проверьте, что лапка пристегнута крепко.

- ① Держатель лапки
- ② Выемка
- ③ Стержень



Изменение давления лапки на ткань

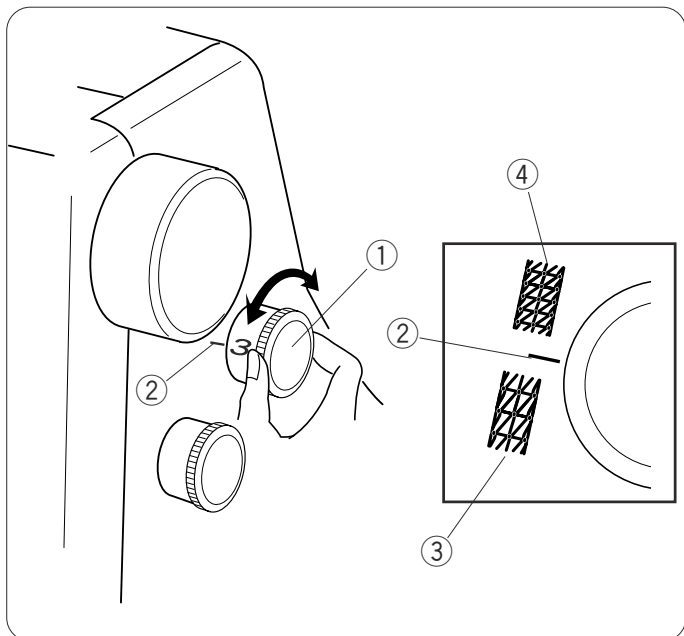
Для обычного шитья нет необходимости изменять давление лапки на ткань.

При обработке различных тканей поверните регулирующий винт:

- в направлении к «+» при работе с тяжелыми тканями
- в направлении к «-» при работе с легкими тканями

Для обычного шитья установите винт так, чтобы линия на винте была вровень с верхней крышкой машины.

- ① Линия
- ② Верхняя крышка

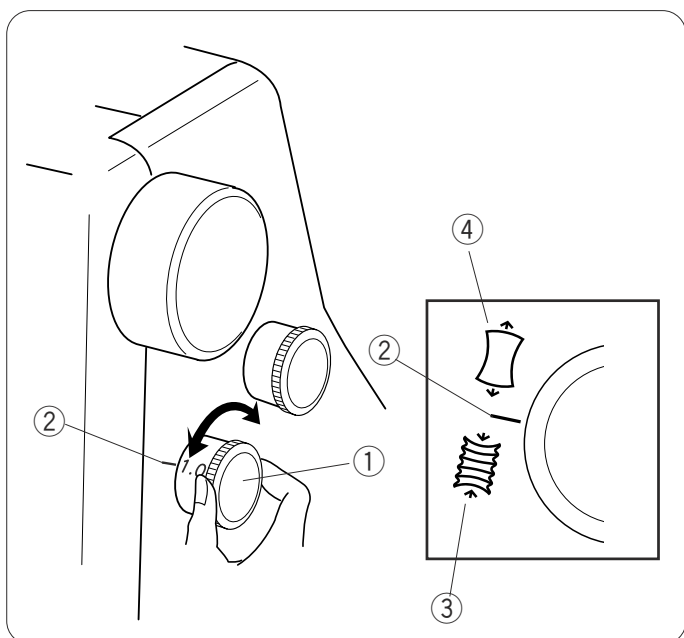


Изменение длины стежка

Поверните регулятор для выбора длины стежка. Чем больше цифра, тем больше длина стежка. При обычном шитье установите значение длины стежка на 3–3,5.

- ① Регулятор длины стежка
- ② Установочная отметка
- ③ Увеличить длину стежка
- ④ Уменьшить длину стежка

* Для обычного шитья установите длину стежка на 3–3,5.



Изменение дифференциальной подачи ткани

Значение дифференциальной подачи ткани можно изменить поворотом регулятора.

Цифры на регуляторе обозначают соотношение между основной и второстепенной подачей.

- Установите 1.0 для обычного шитья.
- Установите регулятор на меньшую цифру при работе с тканями, склонными образовывать складки.
- Установите регулятор на большую цифру при работе с тканями стреч, такими как трикотаж, джерси, трико.

- ① Регулятор дифференциальной подачи ткани
- ② Установочная отметка
- ③ Уменьшить
- ④ Увеличить

Смена игл



ВНИМАНИЕ:

Перед сменой игл отключите питание машины и вытащите вилку из розетки.

Поверните на себя маховое колесо и поднимите иглу в верхнее положение.

① Маховое колесо

Затем ослабьте винт фиксатора правой или левой иглы в зависимости от того, какую иглу Вы меняете.

② Винт игольного стержня

③ Малая отвертка

Вставьте новую иглу в фиксатор иглы плоской стороной назад, подтолкните иглу вверх к стопору. Затем затяните винт.

④ Плоская сторона

⑤ Стопор

Заправщик нити и иглодержатель

Чтобы легко вставить иглы, воспользуйтесь заправщиком нити.

Вставьте иглу в иглодержатель плоской стороной назад как показано на рисунке.

При помощи иглодержателя вставьте иглу в фиксатор иглы до упора.

Затяните винт фиксатора иглы, удерживая при этом иглодержатель на месте.

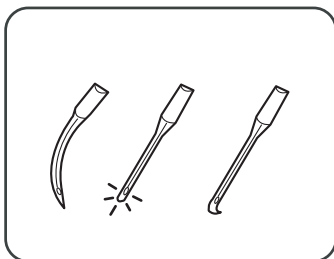
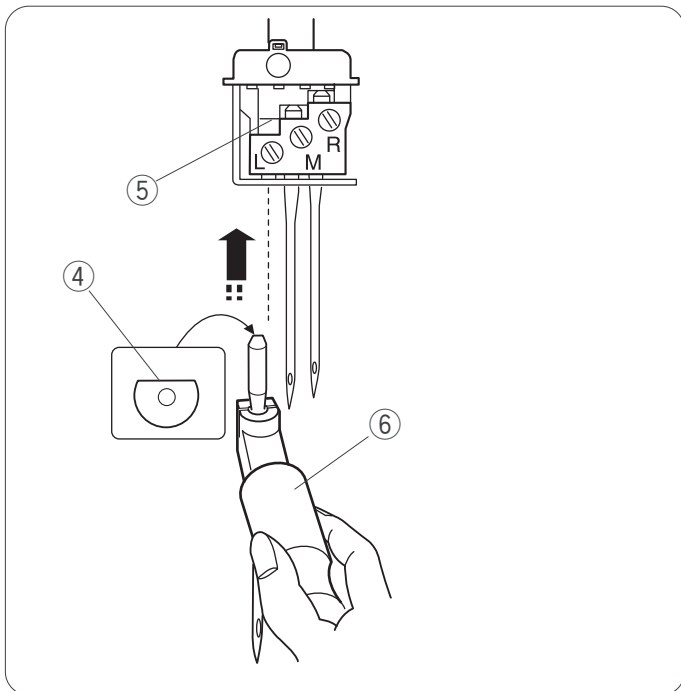
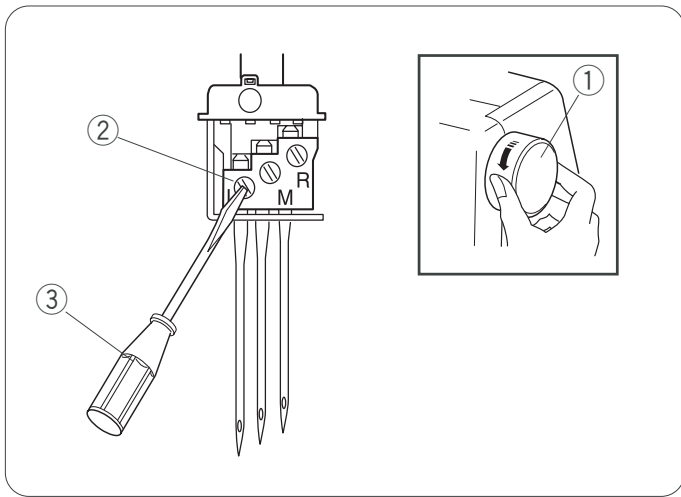
Потяните иглодержатель вниз и уберите его.

⑥ Заправщик нити и иглодержатель

ПРИМЕЧАНИЯ:

Используйте иглы EL x 705 размер 80/ 12 или EL x 705 размер 90/ 14.

Не используйте тупые и гнутые иглы.



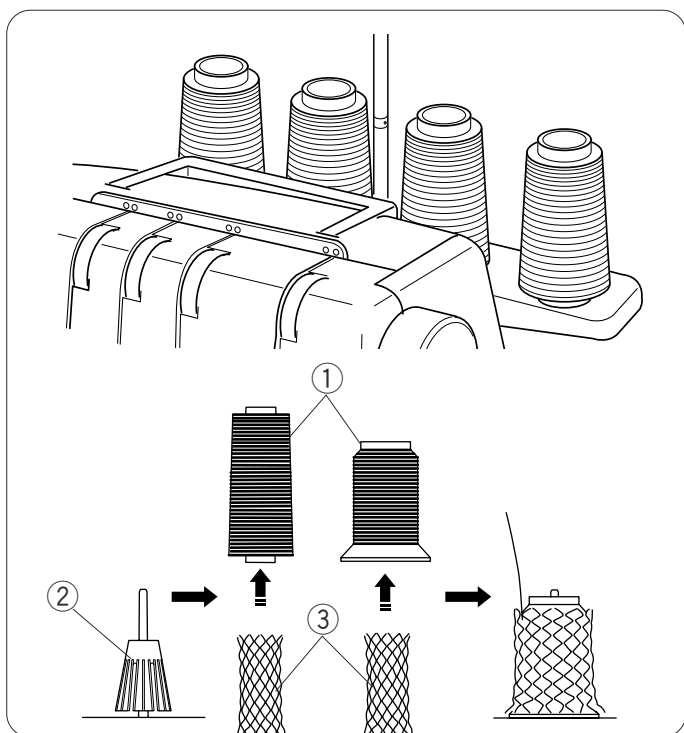
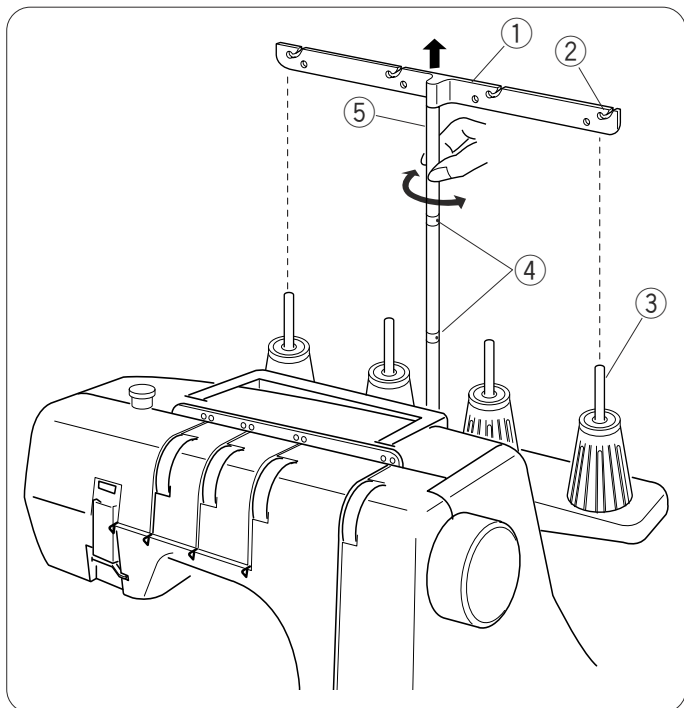
Установка антенны

Поднимите антенну на полную высоту.
Поверните антенну так, чтобы нитенаправители располагались прямо над катушечными стержнями.

- ① Антенна
- ② Нитенаправители
- ③ Катушечные стержни
- ④ Стопоры
- ⑤ Ось антенны

ПРИМЕЧАНИЕ:

Убедитесь, что два стопора на оси антенны установлены в правильном положении как показано на рисунке.

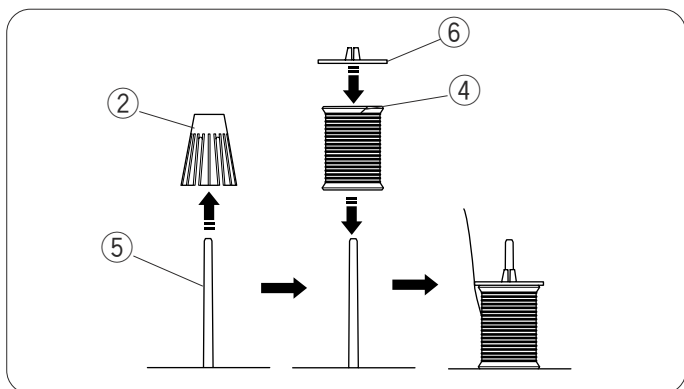


Установка катушек

Поставьте катушки на держатели.

Если нить соскакивает с катушки во время заправки нити и/или шитья, наденьте на катушку сетку, как показано на рисунке, чтобы нить не запуталась.

- ① Катушка
- ② Держатель катушки
- ③ Сетка



При использовании маленьких катушек снимите с катушечных стержней держатели катушек.

- ④ Маленькая катушка
- ⑤ Катушечный стержень

Установите катушки с прорезью для нитки наверх, сверху наденьте колпачки.

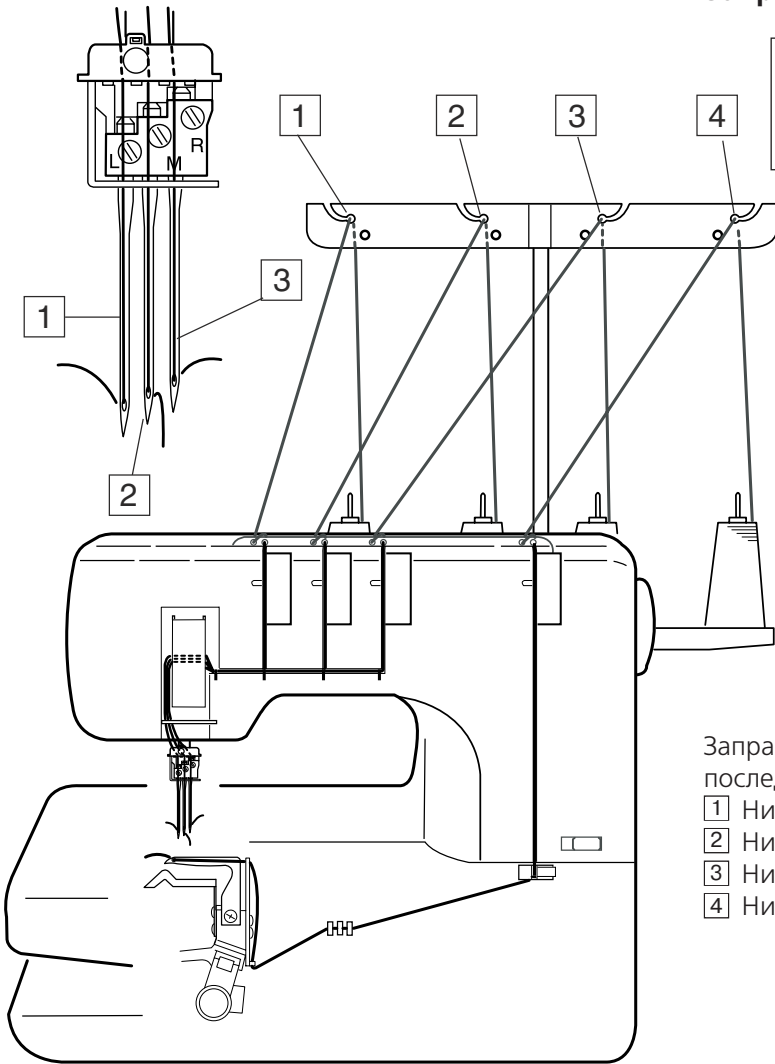
- ⑥ Колпачок

Заправка нитей в машину



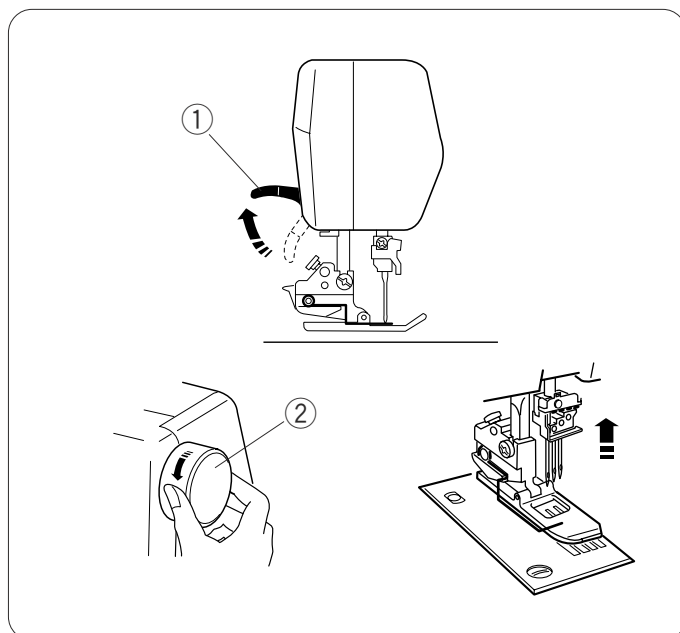
ВНИМАНИЕ:

Перед заправкой нитей отключите питание машины и вытащите вилку из розетки.



Заправляйте нити в машину в следующей последовательности:

- 1 Нить левой иглы
- 2 Нить центральной иглы
- 3 Нить правой иглы
- 4 Нить петлителя



Поднимите рычаг прижимной лапки.

- 1 Рычаг прижимной лапки

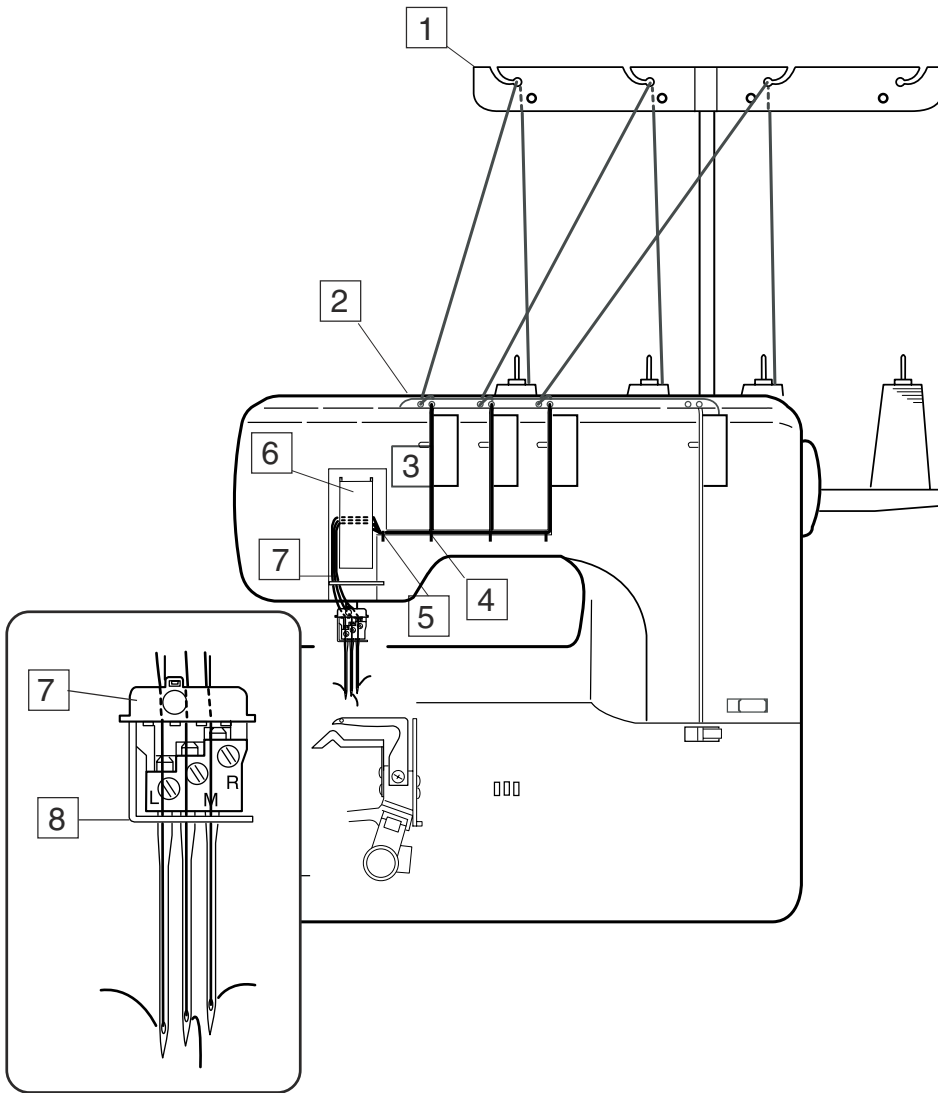
ПРИМЕЧАНИЕ:

Всегда поднимайте прижимную лапку перед заправкой нитей в машину.

Поверните на себя маховое колесо и поднимите иглы в верхнее положение.

- 2 Маховое колесо

Заправка игл



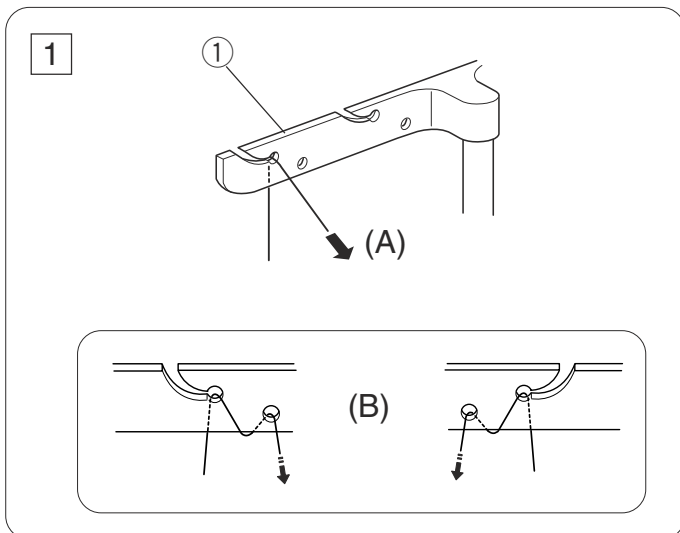
Заправьте нить в каждую иглу в следующей последовательности:

- 1 Пропустите нить через нитенаправитель антенны с левой стороны сзади наперед как показано на рисунке (А).

ПРИМЕЧАНИЕ:

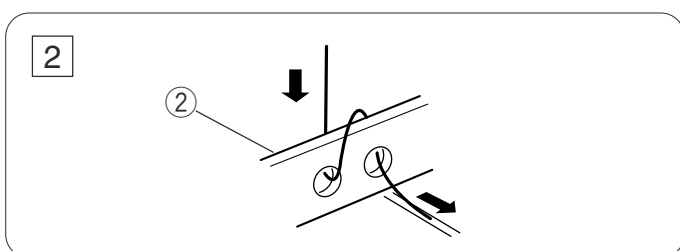
Если нить соскальзывает из прорези нитенаправителя антенны, пропустите ее сквозь отверстие в антенне как показано на рисунке (В).

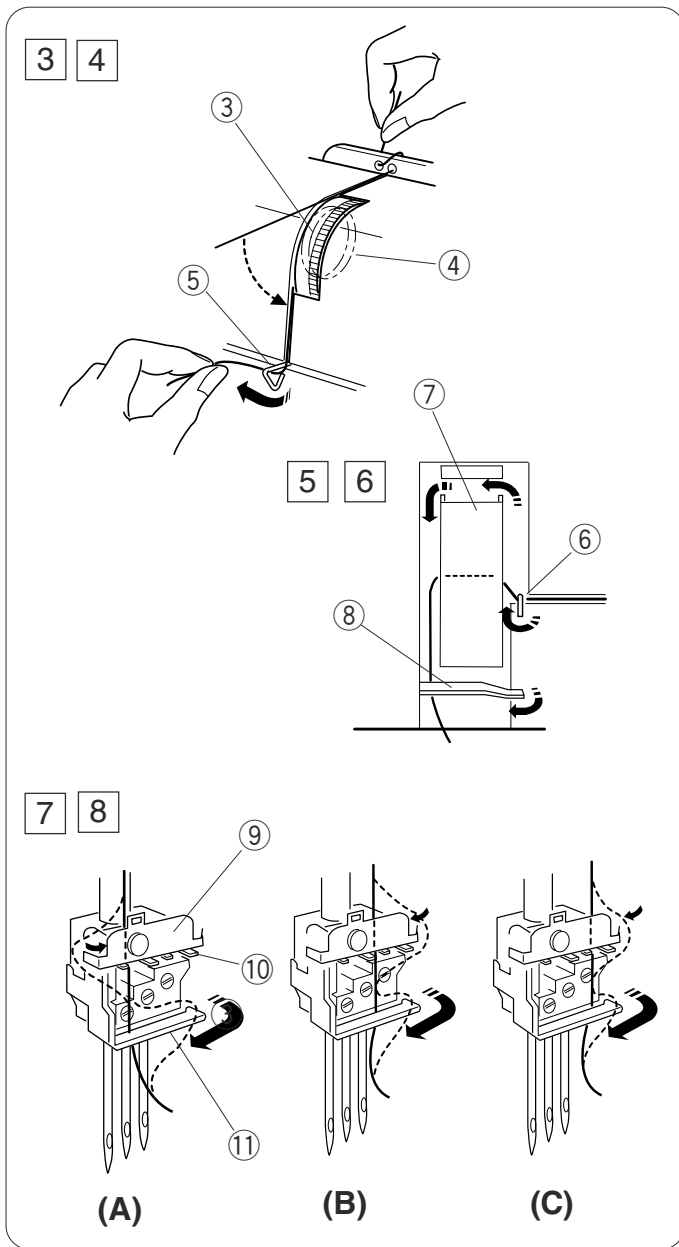
- ① Нитенаправитель



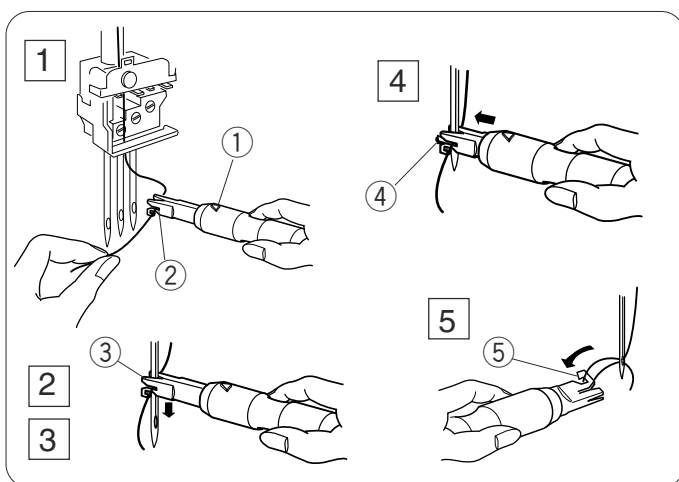
- 2 Пропустите нить сквозь отверстия на левой стороне нитенаправительной пластины как показано на рисунке.

- ② Нитенаправительная пластина





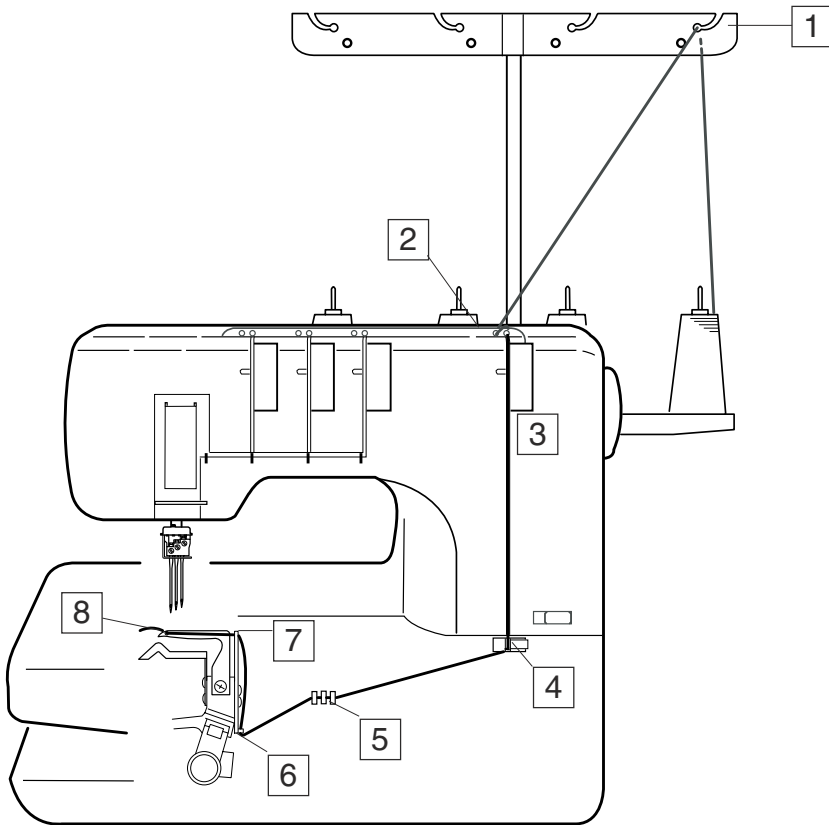
- 3 Удерживая нить с двух сторон, вставьте ее между дисками натяжения, немного натяните. (Поднимите рычаг прижимной лапки, тогда нить легко пройдет между дисками натяжения).
- 3 Регулятор натяжения
4 Диски натяжения
- 4 Пропустите нить сквозь нитенаправитель (А) с правой стороны.
- 5 Нитенаправитель (А)
- 5 Выведите нить налево и проведите ее через направитель (В). Поднимите ее наверх, нить должна соскочить за пластину рычага нитеводителя.
- 6 Нитенаправитель (В)
7 Пластина рычага нитеводителя
- 6 Вытяните нить вниз и проведите ее за нитенаправителем (С) справа.
- 8 Нитенаправитель (С)
- 7 Заправьте каждую нить:
- Левая игла (А):** Проведите нить позади нитенаправительной пластины с левой стороны. Выведите нить между первым и вторым зубцом с левой стороны.
- Центральная игла (В):** Проведите нить позади нитенаправительной пластины с правой стороны. Выведите нить между двумя внутренними зубцами.
- Правая игла (С):** Проведите нить позади нитенаправительной пластины с правой стороны. Выведите нить между первым и вторым зубцом с правой стороны.
- 9 Нитенаправительная пластина
10 Зубцы
- 8 Выведите все нити за направитель игловодителя с правой стороны. Заправьте нить в каждую иглу при помощи нитевдевателя (см. ниже).
- 11 Направитель игловодителя



Нитевдеватель

- 1 Возьмите нитевдеватель. Треугольная отметка на ручке должна смотреть вверх. Захватите нить так, чтобы она попала в Y-образное отверстие.
- 1 Треугольная отметка
2 Y-образное отверстие
- 2 Охватите V-образным отверстием иглу прямо над игольным ушком.
- 3 Спустите нитевдеватель вниз по игле так чтобы выступ нитевдевателя вошёл в ушко иглы.
- 3 V-образное отверстие
4 Выступ
- 4 Подтолкните нитевдеватель, нить пройдет сквозь ушко иглы.
- 5 Уберите нитевдеватель. При помощи крючка подхватите петлю. Отведите концы нитей назад.
- 5 Крючок

Заправка петлителя



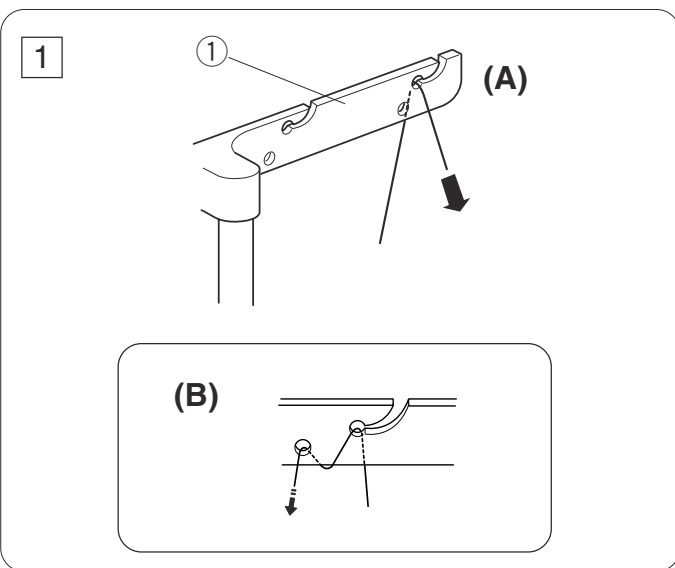
Заправьте петлитель в следующем порядке:

- 1 Пропустите нить через нитенаправитель антенны с правой стороны сзади наперед как показано на рисунке (А).

ПРИМЕЧАНИЕ:

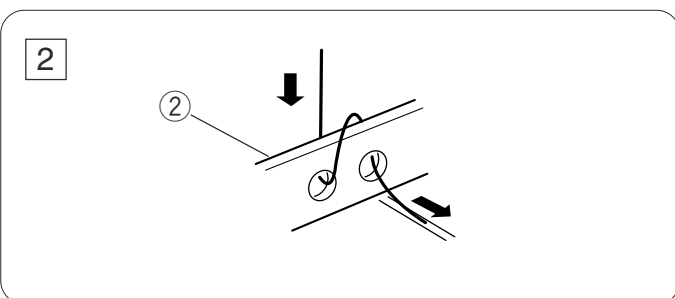
Если нить соскальзывает из прорези нитенаправителя антенны, пропустите ее сквозь отверстие в антенне как показано на рисунке (В).

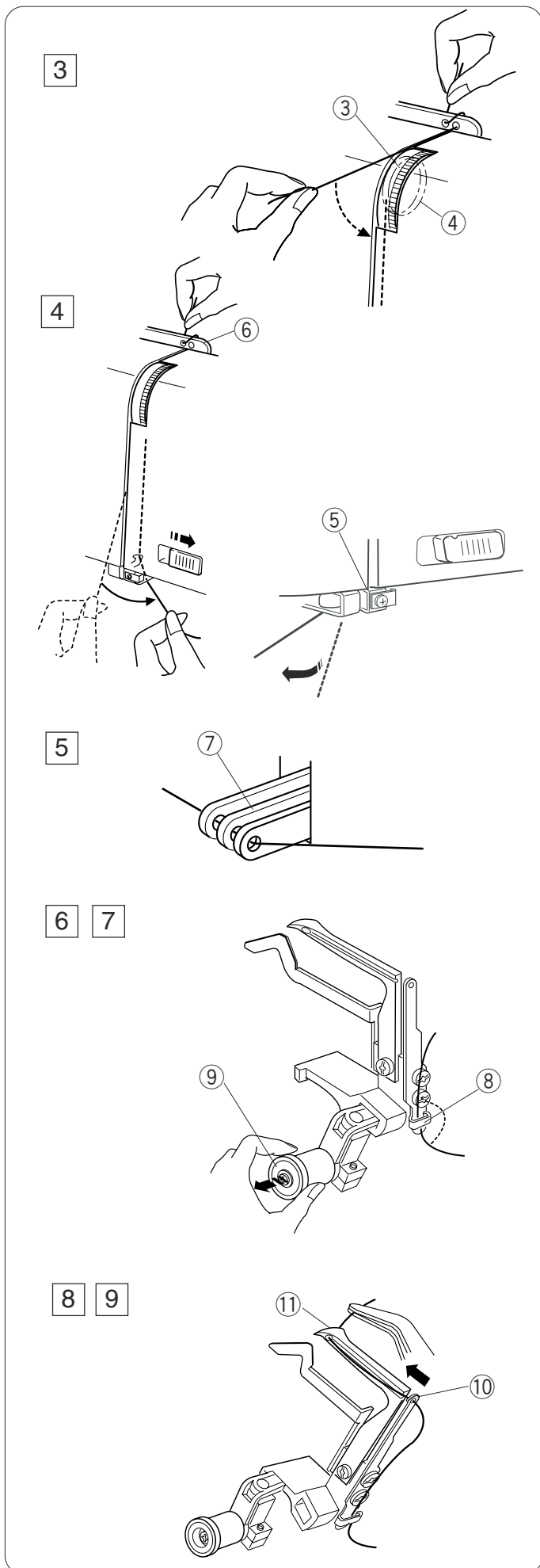
- ① Нитенаправитель



- 2 Пропустите нить сквозь отверстия на правой стороне нитенаправительной пластины, как показано на рисунке.

- ② Нитенаправительная пластина





3 Удерживая нить с двух сторон, вставьте ее между дисками натяжения, немного натяните. (Поднимите рычаг прижимной лапки, тогда нить легко пройдет между дисками натяжения).

3 Регулятор натяжения

4 Диски натяжения

4 Пропустите нить вниз через нитенаправитель петлителя (A) с правой стороны. Протяните ее через направитель петлителя (A), удерживая при этом нить у направляющей пластины.

5 Нитенаправитель петлителя (A)

6 Верхняя поверхность

ПРИМЕЧАНИЕ:

При заправке нити всегда устанавливайте регулятор натяжения нити петлителя с правой стороны.

5 Пропустите нить сквозь ушко каждого нитеводителя петлителя.

7 Нитеводитель петлителя

ПРИМЕЧАНИЕ:

Убедитесь, что иглы находятся в самом верхнем положении, чтобы ушко каждого нитеводителя находилось рядом с другими в едином положении.

6 Выведите нить за нитенаправитель петлителя (B) с правой стороны.

8 Нитенаправитель петлителя (B)

7 Потяните за ручку отключения петлителя. Петлитель наклонится вправо для легкого доступа при заправке.

9 Ручка отключения петлителя

8 Вставьте нить в ушко нитенаправителя петлителя (D), а затем в ушко самого петлителя.

Вытяните концы нитей на 10 см назад.

10 Нитенаправитель петлителя (D)

11 Ушко петлителя

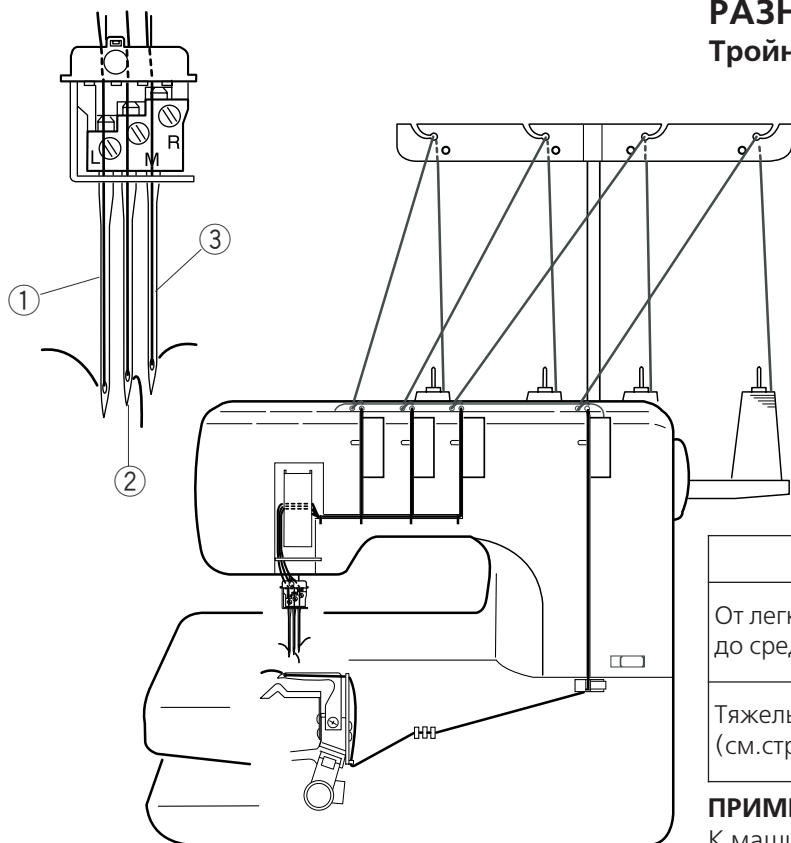
ПРИМЕЧАНИЕ:

Можно воспользоваться пинцетом.

9 Подтолкните петлитель в направлении, указанном стрелкой, назад в первоначальное положение.

РАЗНОВИДНОСТИ ШВОВ

Тройной распошивальный шов



Тройной распошивальный шов шьется всеми тремя иглами. Этот шов формирует три параллельных ряда прямых стежков справа. Он идеален для подрубки, пришивания резинки, декоративной отделки и т.д.

- ① Левая игла
- ② Центральная игла
- ③ Правая игла

| Тип ткани | | Размер иглы | Тип нити |
|------------------------|--------------------------------------|-----------------------|--------------------|
| От легких до средних | Тонкий трикотаж Тонкое джерси | 80/12 или 90/14 | №60–90 крученые |
| Тяжелые (см.стр.19) | Джерси Тканое полотно с ворсом | 90/14 | №60 крученые |

ПРИМЕЧАНИЕ:

К машине прикладываются иглы №80/12.

Баланс натяжения верхней нити

1 Установите регуляторы натяжения как описано ниже:

- ① Регулятор натяжения нити левой иглы: 4
- ② Регулятор натяжения нити центральной иглы: 4
- ③ Регулятор натяжения нити правой иглы: 4
- ④ Регулятор натяжения нити петлителя: 3

2 Проверьте баланс натяжения на кусочке реальной ткани с теми нитками, которые возьмете для работы. При необходимости измените натяжение.

Сбалансированное натяжение:

Ряды стежков на правой стороне ткани – прямые и ровные. Нить петлителя формирует двойные ряды квадратов с диагоналями.

- ① Изнанка ткани
- ② Нить петлителя
- ③ Нить левой иглы
- ④ Нить центральной иглы
- ⑤ Нить правой иглы

(А) Если натяжение игольной нити слабое:

- Стежки с правой стороны неправильной формы и ослаблены.
- Образуется зазор между верхней и нижней точками переплетения нити петлителя.

Увеличьте натяжение игольной нити и/или ослабьте натяжение нити петлителя, чтобы сбалансировать натяжение.

(В) Если натяжение игольной нити слишком сильное:

- Ткань собирается.

Ослабьте натяжение игольной нити и/или увеличьте натяжение нити петлителя, чтобы сбалансировать натяжение.

Распошивальный шов

Этот шов прошивается двумя иглами и формирует два параллельных ряда прямых стежков с правой стороны. Он часто используется на рукавах и нижнем крае футболок.

Бывает три типа распошивального шва:

- Узкий левый (3мм в ширину)
- Узкий правый (3мм в ширину)
- Широкий (6мм в ширину)

1 Узкий левый (3мм в ширину)

Снимите правую иглу (см. стр. 8).

Заправьте петлитель, левую и центральную иглу.

ПРИМЕЧАНИЕ:

Затяните винт игольного стержня с нерабочей стороны, чтобы не потерять его.

- ① Левая игла
- ② Центральная игла

2 Узкий правый (3мм в ширину)

Снимите левую иглу (см. стр. 8).

Заправьте петлитель, правую и центральную иглу.

ПРИМЕЧАНИЕ:

Затяните винт игольного стержня с нерабочей стороны, чтобы не потерять его.

- ② Центральная игла
- ③ Правая игла

3 Широкий (6мм в ширину)

Снимите центральную иглу (см. стр. 8).

Заправьте петлитель, правую и левую иглу.

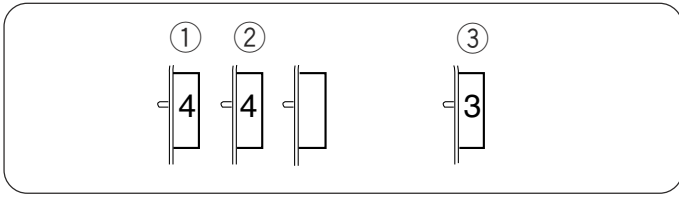
ПРИМЕЧАНИЕ:

Затяните винт игольного стержня с нерабочей стороны, чтобы не потерять его.

- ① Левая игла
- ③ Правая игла

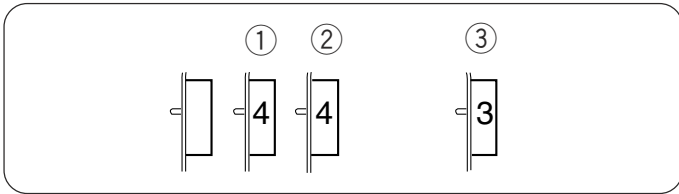
Баланс натяжения верхней нити

1 Установите регуляторы натяжения как описано ниже:



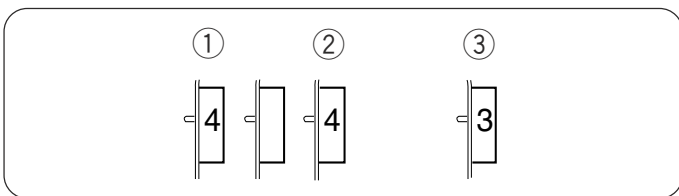
Для узкого левого шва (3мм шириной):

- | | |
|--|---|
| ① Регулятор натяжения нити левой иглы: | 4 |
| ② Регулятор натяжения нити центральной иглы: | 4 |
| ③ Регулятор натяжения нити петлителя: | 3 |



Для узкого правого шва (3мм шириной):

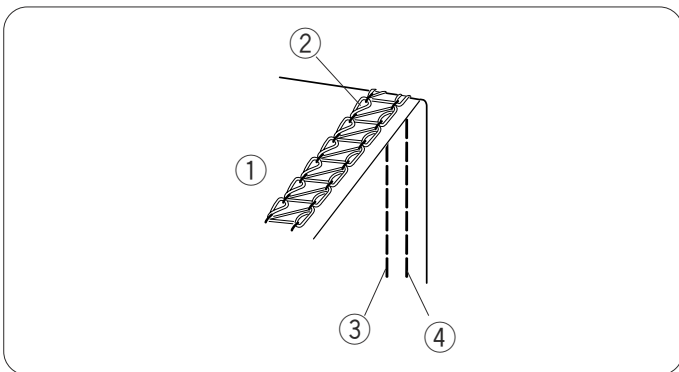
- | | |
|--|---|
| ① Регулятор натяжения нити центральной иглы: | 4 |
| ② Регулятор натяжения нити правой иглы: | 4 |
| ③ Регулятор натяжения нити петлителя: | 3 |



Для широкого шва (6мм шириной):

- | | |
|---|---|
| ① Регулятор натяжения нити левой иглы: | 4 |
| ② Регулятор натяжения нити правой иглы: | 4 |
| ③ Регулятор натяжения нити петлителя: | 3 |

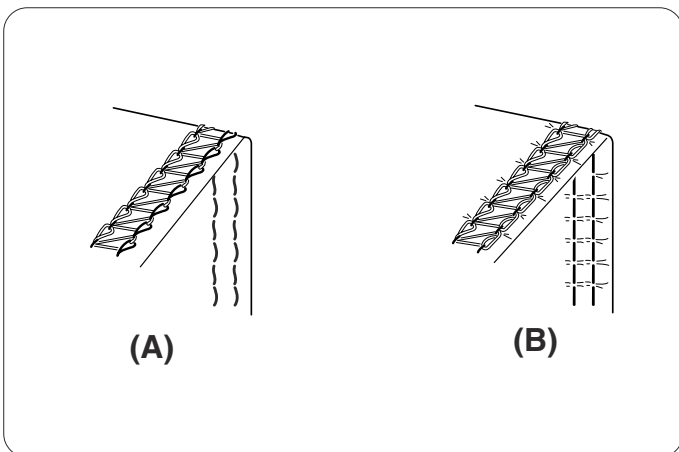
2 Проверьте баланс натяжения на кусочке реальной ткани с теми нитками, которые возьмете для работы. При необходимости измените натяжение.



Сбалансированное натяжение:

Ряды стежков на правой стороне ткани – прямые и ровные. Нить петлителя формирует ряды квадратов с диагоналями.

- | |
|--------------------|
| ① Изнанка ткани |
| ② Нить петлителя |
| ③ Нить левой иглы |
| ④ Нить правой иглы |



(А) Если натяжение игольной нити слишком слабое:

- Стежки с правой стороны неправильной формы и ослаблены.
- Образуется зазор между верхней и нижней точкой переплетения нити петлителя.

Увеличьте натяжение игольной нити и/или ослабьте натяжение нити петлителя, чтобы сбалансировать натяжение.

(В) Если натяжение игольной нити слишком сильное:

- Ткань собирается.
- Ослабьте натяжение игольной нити и/или увеличьте натяжение нити петлителя, чтобы сбалансировать натяжение.

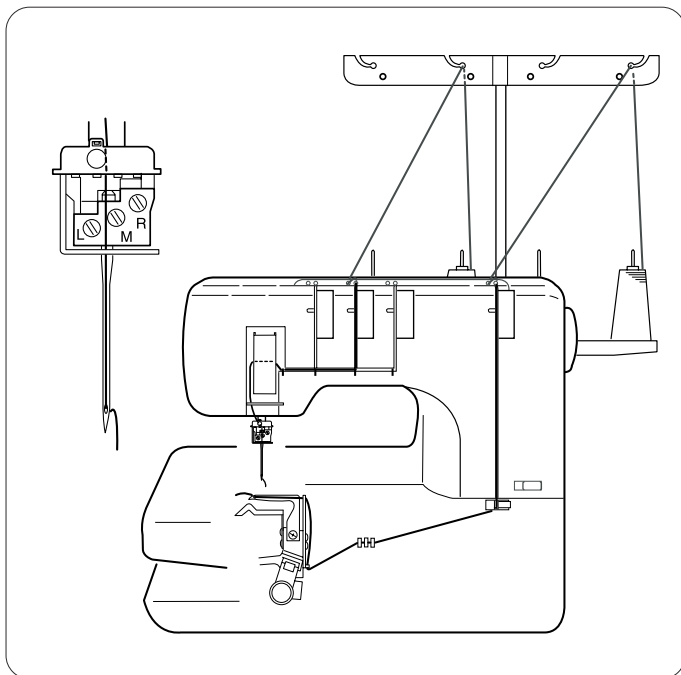
Цепной стежок

Этот шов прошивается одной иглой и формирует цепочку из нити петлителя на обратной стороне ткани. Этот прочный и подвижный стежок используется для обработки трикотажа, пришивания резинки, косой бейки и т.д.

Заправьте одну из трех игл и петлитель. Снимите две неиспользуемые иглы (см. стр.8).

ПРИМЕЧАНИЕ:

Затяните винты игольного стержня с нерабочих сторон, чтобы не потерять их.



Баланс натяжения верхней нити

1 Установите регуляторы натяжения как описано ниже:

- ① Регулятор натяжения игольной нити: 4
- ② Регулятор натяжения нити петлителя: 3

ПРИМЕЧАНИЕ:

Поверните регулятор натяжения для той иглы, которую используете.

2 Проверьте баланс натяжения на кусочке реальной ткани с теми нитками, которые возьмете для работы. При необходимости измените натяжение.

Сбалансированное натяжение:

Прямые стежки на правой стороне ткани — прямые и ровные. Нить петлителя формирует цепочку.

- ① Изнанка ткани
- ② Нить петлителя
- ③ Игольная нить

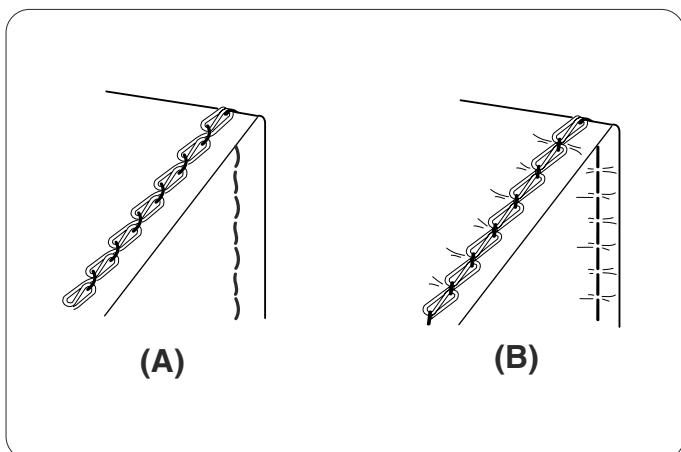
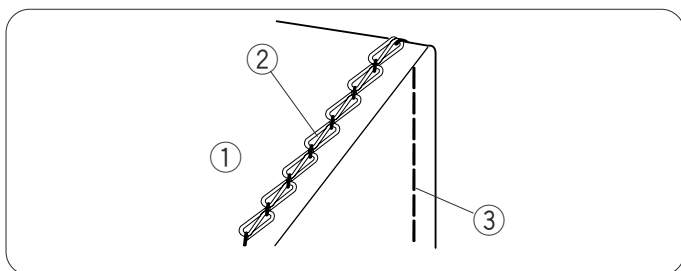
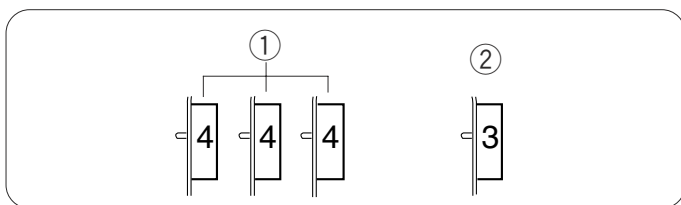
(А) Если натяжение игольной нити слишком слабое:

- Стежки с правой стороны неправильной формы и ослаблены.
- Игольная нить создает петли на изнаночной стороне ткани.

Увеличьте натяжение игольной нити и/или ослабьте натяжение нити петлителя, чтобы сбалансировать его.

(В) Если натяжение игольной нити слишком сильное:

- Ткань собирается.
- Ослабьте натяжение игольной нити и/или увеличьте натяжение нити петлителя, чтобы сбалансировать его.



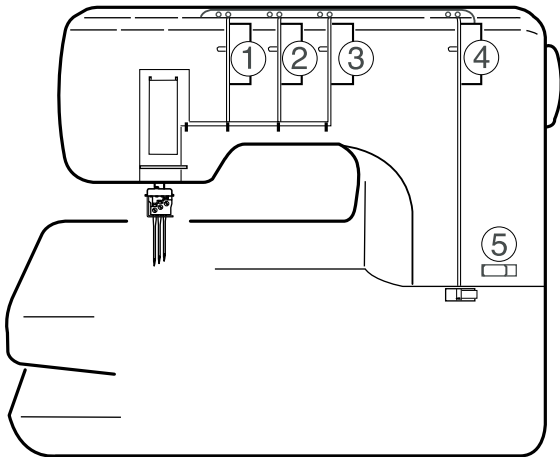
Переключатель натяжения нити петлителя

Этот переключатель контролирует натяжение нити петлителя.

Если передвинуть его влево, то будет увеличено натяжение нити петлителя для работы с тяжелыми тканями.

Если переключатель передвинут влево, то необходимо увеличить натяжение игольных нитей, повернув регуляторы натяжения.

Переместите переключатель натяжения назад вправо и верните регулятор натяжения игольных нитей в первоначальное положение для работы с обычными тканями.



Рекомендуемые установки натяжения при работе с тяжелыми тканями

Тройной расширяющий шов

| ① Левая игла | ② Центральная игла | ③ Правая игла | ④ Петлитель | ⑤ Переключатель |
|-----------------|-----------------------|------------------|----------------|--------------------|
| 8 | 6 | 6 | 3 | Слева |

Расширяющий шов

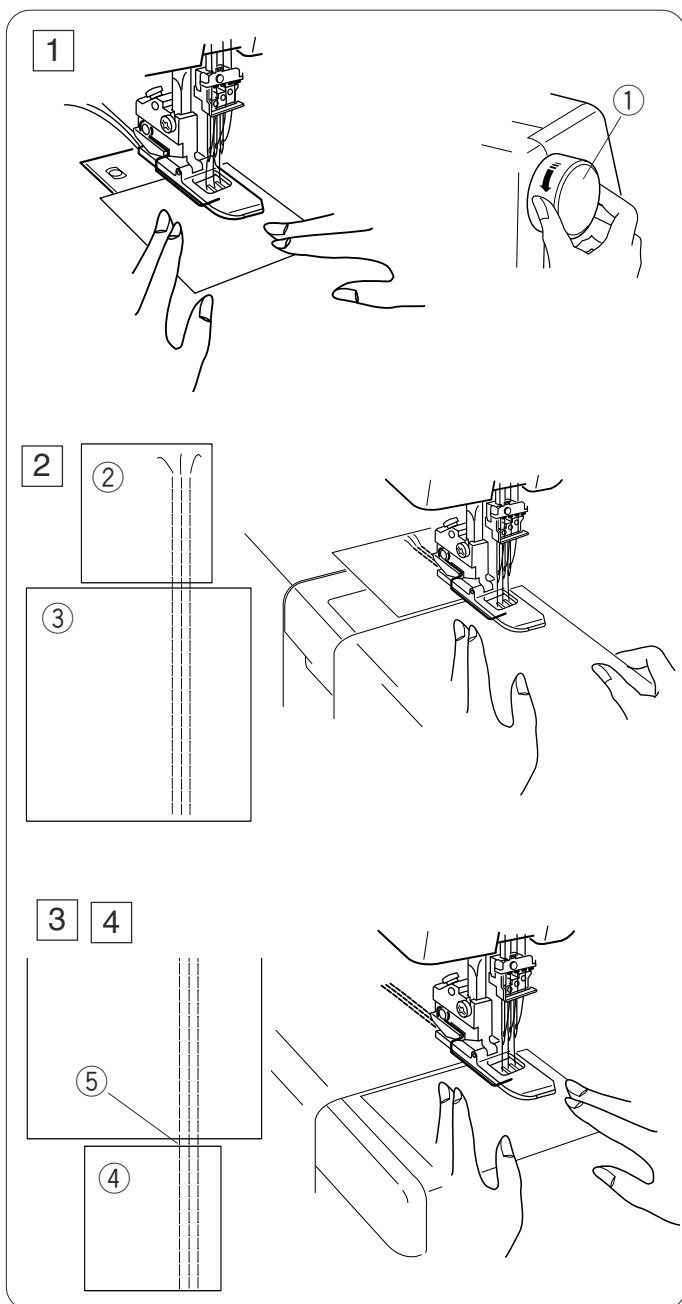
| ① Левая игла | ② Центральная игла | ③ Правая игла | ④ Петлитель | ⑤ Переключатель |
|-----------------|-----------------------|------------------|----------------|--------------------|
| 4 | 4 | — | 3 | Слева |
| 5 | — | 3 | 3 | Слева |
| — | 6 | 4 | 3 | Слева |

Цепной стежок

| ① Левая игла | ② Центральная игла | ③ Правая игла | ④ Петлитель | ⑤ Переключатель |
|-----------------|-----------------------|------------------|----------------|--------------------|
| 8 | — | — | 3 | Слева |
| — | 8 | — | 3 | Слева |
| — | — | 7 | 3 | Слева |

ПРИМЕЧАНИЕ:

Увеличьте длину стежка и/или продвигайте ткань руками при работе с очень объемными слоями ткани. Если слои ткани больше 6мм, они могут продвигаться неравномерно. Также могут пропускаться стежки, гнуться или ломаться иглы.



Завершение шва

Для достижения наилучших результатов в начале и конце шва используйте полоску ткани.

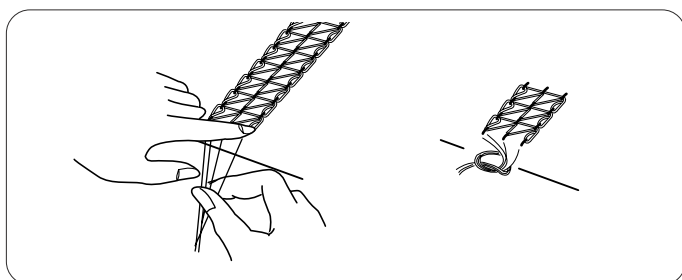
Начало шва

- 1 Поднимите прижимную лапку и подложите полоску ткани под лапку. Опустите лапку и несколько раз поверните на себя маховое колесо. Нажмите на педаль и начните медленно шить.
 - 1 Маховое колесо

- 2 Остановите машину в конце полоски ткани. Подложите основную ткань к полоске ткани как показано на рисунке. Затем продолжайте работать на основной ткани.
 - 2 Полоска ткани
 - 3 Основная ткань

Конец шва

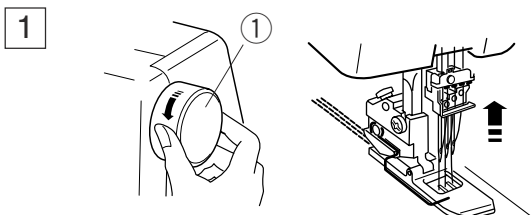
- 3 Остановите машину в конце основной ткани. Подложите еще одну полоску ткани к основной ткани как показано на рисунке. Продолжайте шить по полоске ткани.
 - 4 Еще одна полоска ткани
- 4 Отрежьте нити, соединяющие основную ткань с вспомогательной полоской.
 - 5 Соединяющие нити



Завязывание нитей

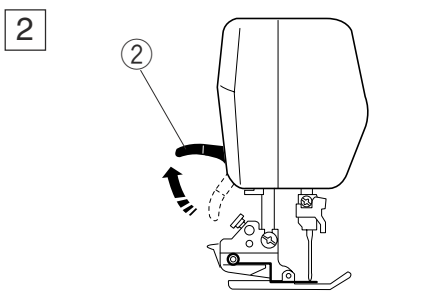
Пинцетом выведите игольные нити на изнанку и завяжите их вместе.

Снятие ткани в середине строчки



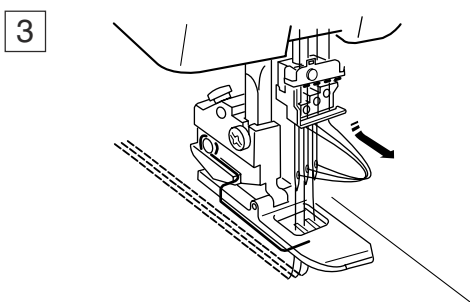
1 Поверните на себя маховое колесо и поднимите иглы в верхнее положение.

① Маховое колесо

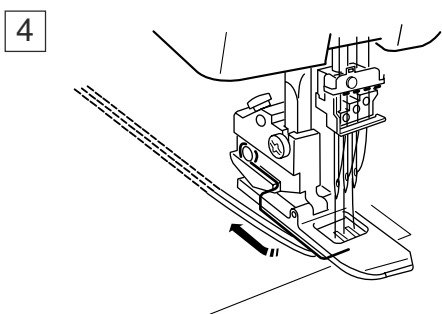


2 Поднимите рычаг прижимной лапки и саму лапку.

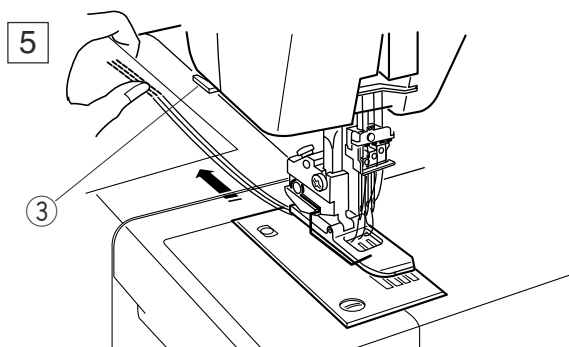
② Рычаг прижимной лапки



3 Перед иглами вытяните игольные нити вперед. Без этого невозможно будет отвести ткань назад.



4 Потяните ткань назад.



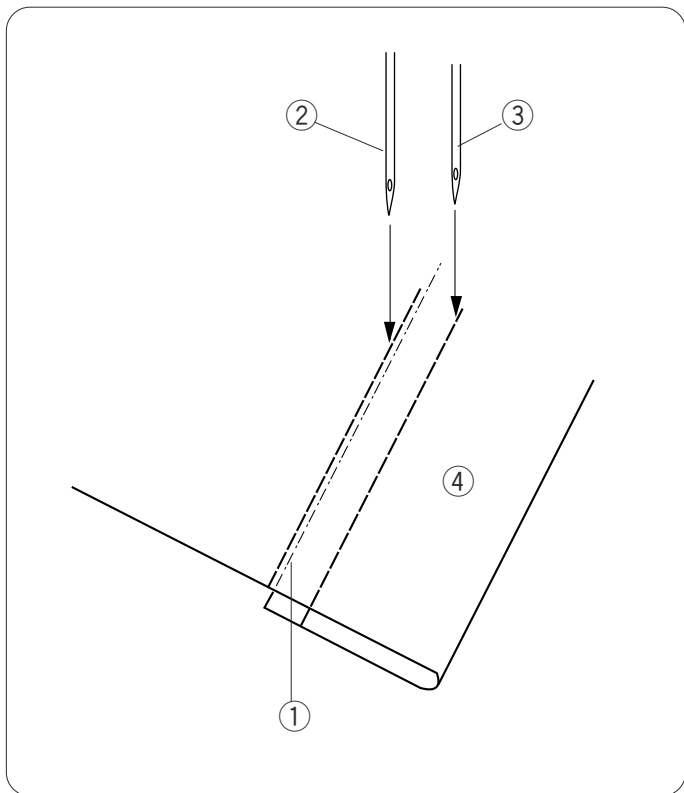
5 Снимите ткань и обрежьте нити при помощи нитеобрезателя.

③ Нитеобрезатель

Обработка края распошивальным швом

- 1 Сложите края ткани изнанкой вовнутрь и прогладьте.
- 2 Портновским мелом с правой стороны проведите линию, обозначьте край ткани.
- 3 Расположите ткань так, чтобы левая игла попадала только слева от отмеченной линии. Опустите прижимную лапку.
- 4 Аккуратно прошейте вдоль отмеченной линии.
- 5 По окончании шва поднимите прижимную лапку и отведите ткань назад.
- 6 Выведите нитки на изнанку и завяжите их вместе.

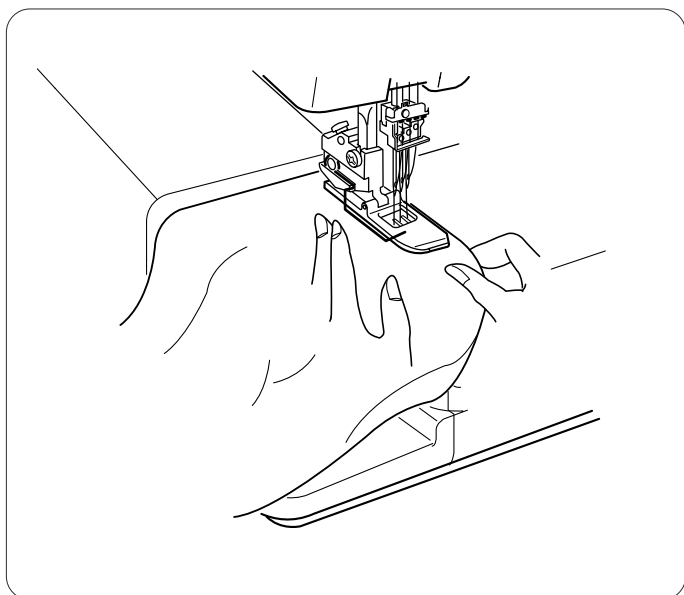
- 1 Отмеченная линия
- 2 Левая игла
- 3 Правая игла
- 4 Лицевая сторона ткани



Свободный рукав

Дополнительный столик легко снимается для работы со свободным рукавом на круговых изделиях, например, рукавах, манжетах и т.д.

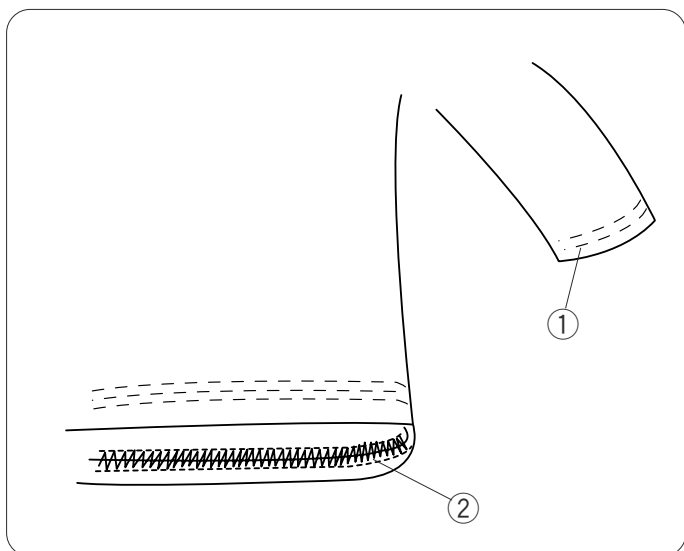
- 1 Снимите дополнительный столик (см. стр. 5).
- 2 Обработайте край распошивальным швом.
- 3 Продолжайте шить и перекройте начало шва на 4–5 см, затем остановите машину. Обрежьте нити в начале и конце шва.



Применение тройного распошивального шва

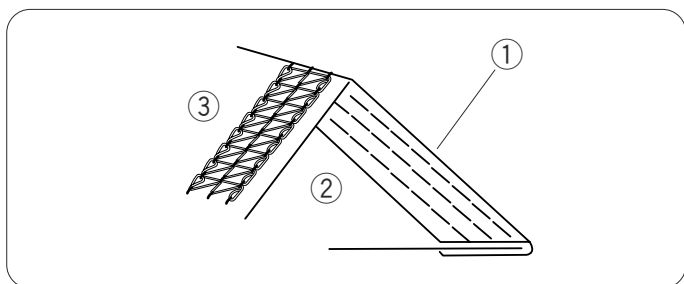
Обработка рукавов и нижнего края

- ① Рукав
- ② Нижний край



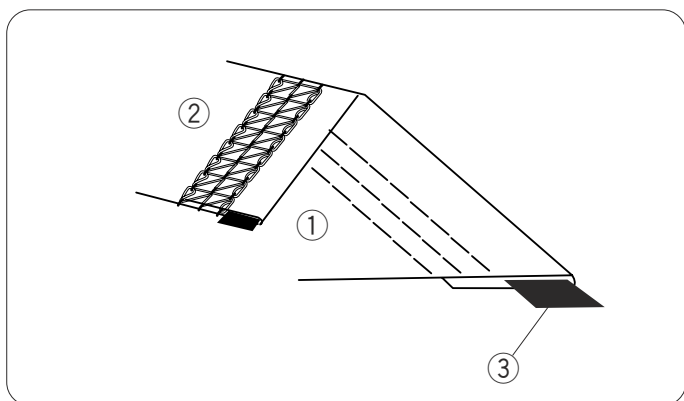
Пришивание кружева и ленты

- ① Лента или кружево
- ② Лицевая сторона ткани
- ③ Изнанка



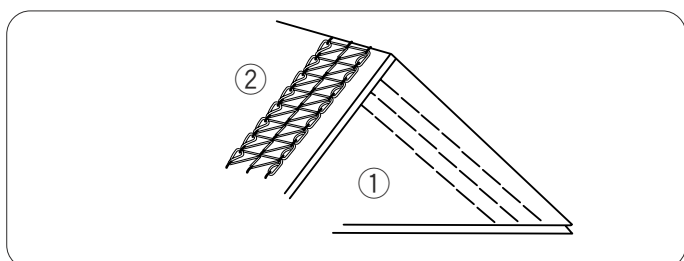
Пришивание резинки

- ① Лицевая сторона ткани
- ② Изнанка
- ③ Резинка



Декоративная отделка

- ① Лицевая сторона ткани
- ② Изнанка



УХОД ЗА МАШИНОЙ

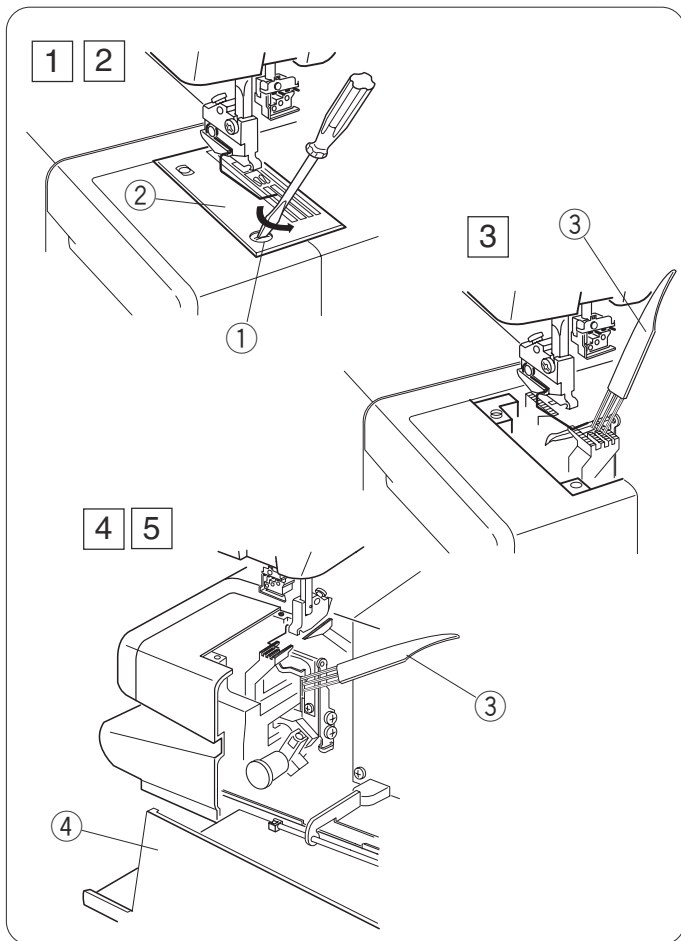
Чистка тканенаправителей и области петлителей

! ВНИМАНИЕ:

Перед чисткой отключите питание и выньте вилку из розетки.

ПРИМЕЧАНИЕ:

Не разбирайте машину иначе, чем описано в этой инструкции.




- 1 Снимите прижимную лапку и иглы.
- 2 Снимите установочный винт и игольную пластину.
- 3 Очистите тканенаправители щеточкой от пыли.
 - 1 Установочный винт
 - 2 Игольная пластина
 - 3 Щеточка от пыли
- 4 Откройте крышку петлителя и почистите петлитель и область вокруг него щеточкой.
- 5 Установите на место игольную пластину, иглы и прижимную лапку. Закройте крышку петлителя.
 - 4 Крышка петлителя


Устранение неисправностей

| Неисправность | Причина | Примечание |
|--------------------------|--|---|
| Рвется верхняя нить | <ol style="list-style-type: none">1. Неправильно заправлены нити в машину.2. Слишком сильное натяжение нити.3. Игла затупилась или погнулась.4. Игла неправильно установлена.5. Используется несоответствующая игла. | См. стр. 10-14 См. стр. 15, 17, 18 См. стр. 8 См. стр. 8 См. стр. 8 |
| Игла ломается или гнется | <ol style="list-style-type: none">1. Игла затупилась или погнулась.2. Игла неправильно установлена.3. Ослаб винт игольного стержня.4. Ткань сильно тянули. | См. стр. 8 См. стр. 8 См. стр. 8 Не тяните ткань. |
| Пропускаются стежки | <ol style="list-style-type: none">1. Игла неправильно установлена.2. Игла затупилась или погнулась.3. Несбалансированное натяжение нити.4. Неправильно заправлены нити в машину. | См. стр. 8 См. стр. 8 См. стр. 15, 17, 18 См. стр. 11-14 |
| Шов морщится | <ol style="list-style-type: none">1. Несбалансированное натяжение нити. | См. стр. 15, 17, 18 |
| Машина не работает | <ol style="list-style-type: none">1. Вилка не вставлена в электрическую розетку.2. Педаль не подсоединена к машине. | См. стр. 4 См. стр. 4 |


RU

| | |
|---|--|
| Изделие | оверлок |
| Торговая марка | JANOME |
| Модель | CoverPro II / CoverPro Lux |
| Производство | Джаноме Тайвань Ко., ЛТД, No. 101, Джифунг Рд., Вуфунг, Тайчунг, Тайвань |
| Страна происхождения | Тайвань |
| Напряжение питания, мощность | 220-240V ~ 50-60Hz 75W |
| Класс электробезопасности | 2 класс электробезопасности бытовых приборов |
| Сертификат соответствия |  |
| Номер сертификата | TC RU C-JP.ME77.B.00382 |
| Срок гарантии | 2 года |
| Срок службы | 7 лет |
| Дата производства | Серийный номер включает следующую информацию: 1-я цифра - последняя цифра года производства (например 5 - 2015 год) 2-я цифра - месяц выпуска: 1 - с января по март 2 - с апреля по июнь 3 - с июля по сентябрь 4 - с октября по декабрь Остальные цифры - общая информация производителя |
| Что делать в случае поломки | Пожалуйста, прекратите использование продукции и обратитесь в сервисный центр |
| По окончании срока эксплуатации | Данное оборудование необходимо подвергнуть безопасной утилизации согласно законодательству. При возникновении вопросов обратитесь к продавцу, у которого вы покупали машину |
| Представительство по ремонту и претензиям | Просьба обращаться за информацией по месту приобретения товара |
| Импортер | см. информацию на упаковке |

KZ

| | |
|--|---|
| Бұйым | баспасөз қызметінен |
| Сауда маркасы | JANOME |
| Моделі | CoverPro II / CoverPro Lux |
| Өндірісі | Джаноме Тайвань Ко., ЛТД, No. 101, Джифунг Рд., Вуфунг, Тайчунг, Тайвань |
| Шығарған ел | Тайвань |
| Қорек кернеуі, қуаты | 220-240V ~ 50-60Hz 75W |
| Сынып электр қауіпсіздігі | 2-сынып электр тұрмыстық аспаптар |
| Сәйкестік сертификаты |  |
| Сертификат нөмірі | TC RU C-JP.ME77.B.00382 |
| Кепілдік мерзімі | 2 жыл |
| Қызмет мерзімі | 7 жыл |
| Өндірілген күні | Сериялық нөмірі мынадай ақпаратты қамтиды: 1-ші көрсеткіш - саны жылдың соңғы саны (мысалы, 5 - 2015 жыл) 2-ші көрсеткіш - ай шығару: 1 - қаңтар-наурыз 2 - сәуір мен маусым 3 - шілде, қыркүйек 4 - қазан-желтоқсан Қалған сандар - жалпы ақпарат өндірушінің |
| Бұл жағдайда сынған | Яғни, пайдалануды тоқтатып, өнімдер мен сервис орталығына жолығыңыз |
| Пайдалану мерзімі аяқталғаннан кейін | Бұл жабдық қажет қаралса, қауіпсіз кәдеге жарату заңнамасына сәйкес. Сұрақтар туындаған жағдайда, сатушымен хабарласыңыз, сіз сатып алдыңыз машинаға |
| Өкілдік және жөндеу бойынша наразылықтар | Сауалдар бойынша толық ақпарат алу үшін тауарды сатып алу орны |
| Импорттаушы | қараңыз ақпаратты қаптамада |

UA

| | |
|---|---|
| Виріб | оверлок |
| Торговельна марка | JANOME |
| Модель | CoverPro II / CoverPro Lux |
| Виробництво | Джаноме Тайвань Ко., ЛТД, № 101, Джифунг Рд., Вуфунг, Тайчунг, Тайвань |
| Країна походження | Тайвань |
| Напруга живлення, потужність | 220-240V ~ 50-60Hz 75W |
| Клас електробезпеки | 2 клас електробезпеки побутових приладів |
| Сертифікат відповідності |  |
| Номер сертифіката | TC RU C-JP.ME77.B.00382 |
| Термін гарантії | 2 роки |
| Термін гарантії | 7 років |
| Дата виробництва | Серійний номер включає наступну інформацію: 1-я цифра - остання цифра року виробництва (наприклад 5 - 2015 рік) 2-я цифра - місяць випуску: 1 - з січня по березень 2 - з квітня по червень 3 - з липня по вересень 4 - з жовтня по грудень Інші цифри - загальна інформація виробника |
| Що робити у випадку поломки | Будь ласка, припиніть використання продукції і зверніться в сервісний центр |
| По закінченні терміну експлуатації | Дане обладнання необхідно піддати безпечної утилізації відповідно до законодавства. При виникненні питань зверніться до продавця, в якого ви купували машину |
| Представництво по ремонту і претензіями | Прохання звертатися за інформацією за місцем придбання товару |
| Імпортер | див. інформацію на упаковці |

