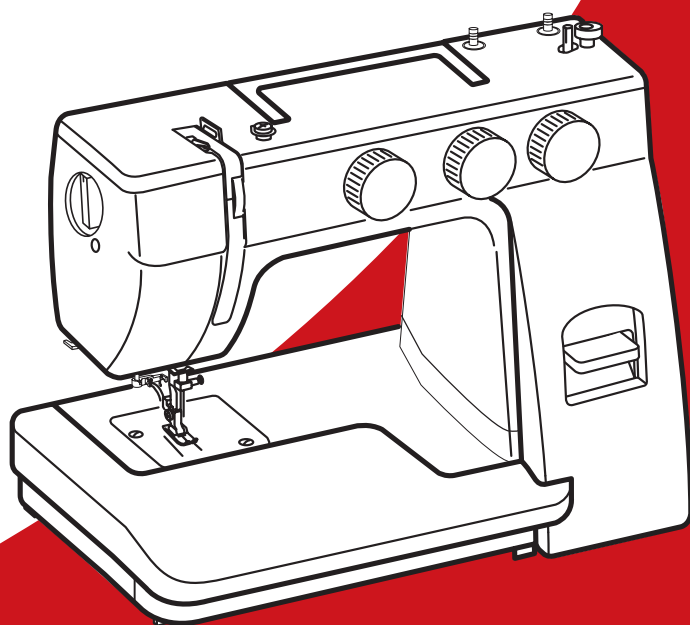


# ИНСТРУКЦИЯ К ШВЕЙНОЙ МАШИНЕ

**JANOME**  
HD1015



# ВАЖНАЯ ИНФОРМАЦИЯ ПО БЕЗОПАСНОСТИ

При работе с электронным прибором необходимо соблюдать основные меры предосторожности, в том числе следующие:

Машина сконструирована и разработана только для бытового использования.

Перед началом работы прочитайте инструкции по пользованию швейной машиной.

## ОПАСНО— Во избежание риска удара электрическим током:

Никогда не оставляйте включённую в сеть машину без присмотра. Всегда отключайте прибор от сети сразу же после работы и перед началом чистки.

## ВНИМАНИЕ— Во избежание ожогов, пожара, удара электрическим током или нанесения повреждений пользователям:

1. Не позволяйте играть с машиной. Будьте внимательны при работе, если в помещении находятся дети.
2. Используйте прибор только по его прямому назначению, описанному в этой инструкции. Используйте приспособления, только рекомендуемые производителем и описанные в инструкции.
3. Не используйте машину, если у неё поврежденный шнур или вилка, в случае, если она падала, была повреждена, попала в воду или работает неправильно. Отнесите машину к ближайшему авторизованному дилеру для ремонта или наладки.
4. Машина должна работать только с открытыми вентиляционными отверстиями. Периодически чистите вентиляционные области машины и ножную педаль от пыли, грязи и остатков материи.
5. Ничего не кидайте и не вставляйте в вентиляционные отверстия.
6. Работайте на машине только в помещении.
7. Не работайте в помещении, где распылялись аэрозоли или использовался кислород.
8. Чтобы отключить питание, поставьте все выключатели в положение ВЫКЛ.(«О»). Затем вытащите вилку из розетки.
9. Не тяните вилку из розетки за шнур, берите вилку за корпус.
10. Будьте осторожны при работе с движущимися частями машины. Особое внимание уделяйте рабочей области вокруг иглы.
11. Используйте только оригинальную игольную пластину. Из-за неправильной пластины может сломаться игла.
12. Не используйте гнутые иглы.
13. Не тяните и не толкайте ткань при шитье, может сломаться игла.
14. Всегда ставьте выключатель на «О» при регулировке или замене деталей в области работы иглы: заправке нити в иглу, смене иглы, заправке нижней нити, смене прижимной лапки и т.д.
15. Всегда отключайте машину от электрической розетки при проведении профилактических работ, снятии панелей и других процедур, описанных в этой инструкции.

## СОХРАНЯЙТЕ ЭТИ ИНСТРУКЦИИ

### Только для стран Европы:

Данный прибор могут использовать дети от 8 лет и старше, а также люди с ограниченными физическими, сенсорными или психическими возможностями, или люди с недостаточным опытом и знаниями – только в случае, если за ними осуществляется надлежащий надзор или им даны указания по безопасному использованию прибора, и если они осознают риски. Машина не игрушка. Не позволяйте детям играть с ней. Чистка и уход за машиной не должны осуществляться детьми без присмотра.

### Для неевропейских стран (за исключением США и Канады):

Машина не предназначена для использования детьми и физически или психически нездоровыми людьми без надлежащего присмотра.

Машина не игрушка. Не позволяйте детям играть с ней.



Помните, что после окончания срока службы данное изделие подлежит утилизации в полном соответствии с требованиями законодательства страны для электрических/электронных изделий. При возникновении вопросов обращайтесь к организации-продавцу. (Только для стран ЕС).

# СОДЕРЖАНИЕ

## РАЗДЕЛ 1. ОСНОВНЫЕ ЧАСТИ

Наименования частей .....	1
Стандартные принадлежности .....	2

## РАЗДЕЛ 2. ПОДГОТОВКА К ШИТЬЮ

Подключение машины к сети .....	3
Ножная педаль .....	3
Снятие и установка прижимной лапки .....	4
Рычаг подъёма прижимной лапки .....	4
Регулятор давления лапки на ткань .....	4
Замена игл .....	5
Таблица соотношений игл, ниток и тканей.....	5
Установка катушечных стержней.....	6
Установка шпульного колпачка .....	6
Намотка шпульки .....	7
Заправка шпульной нити.....	7
Заправка верхней нити.....	8
Нитевдеватель .....	8
Вытягивание нижней нити .....	9
Регулятор натяжения верхней нити .....	9
Регулятор выбора образца строчек .....	10
Регулятор длины стежка .....	10
Регулятор ширины зигзага.....	11
Кнопка реверса .....	11
Отключение нижнего транспортера подачи ткани.....	11

## РАЗДЕЛ 3. ОСНОВНЫЕ ШВЕЙНЫЕ ТЕХНИКИ

Прямая строчка.....	12
Изменение направления шитья .....	12
Разметка на игольной пластине .....	13
Обработка прямых углов.....	13
Различные положения иглы .....	13
Зигзаг .....	14

## РАЗДЕЛ 4. ДОПОЛНИТЕЛЬНЫЕ ШВЕЙНЫЕ ТЕХНИКИ

Стежок трико (сложный зигзаг) .....	15
Трикотажный стежок .....	15
Прямой стежок стрейч.....	16
Стежок стрейч зигзаг .....	16
Выполнение петли .....	17
Пришивание пуговиц .....	19
Вшивание молнии.....	20
Потайной шов .....	21
Роликовый шов .....	22

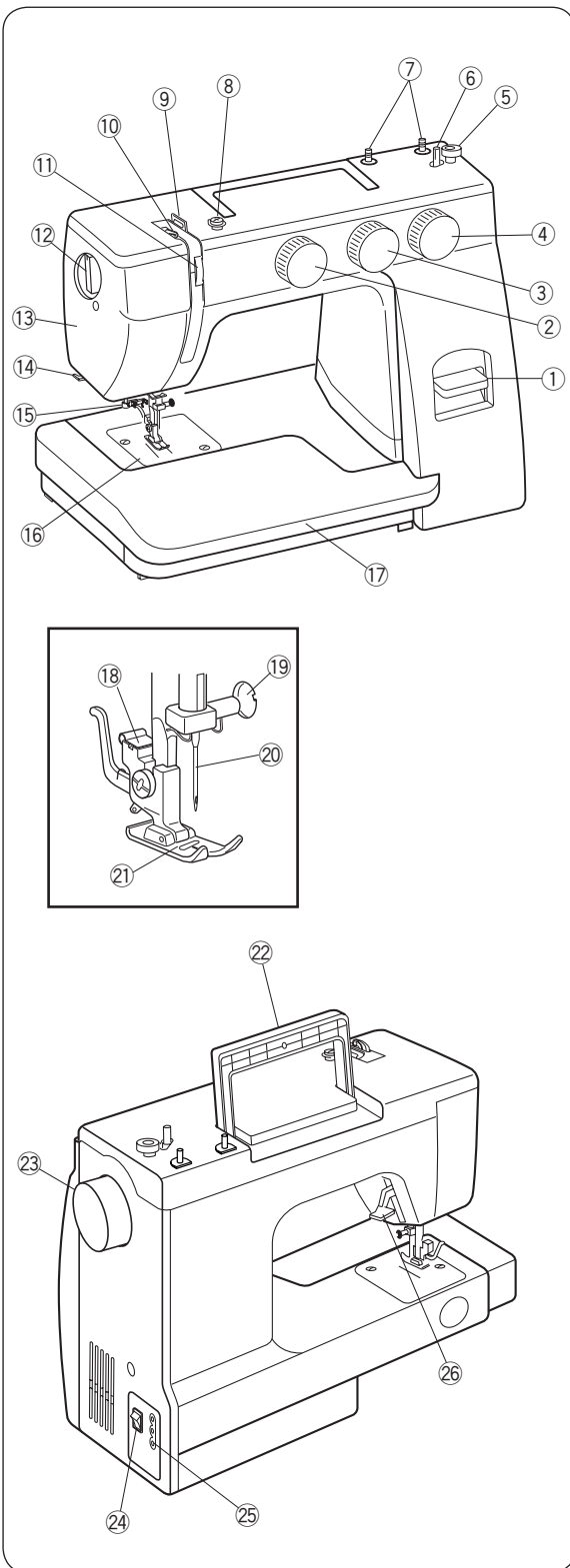
## РАЗДЕЛ 5. ДЕКОРАТИВНЫЕ СТРОЧКИ

Шов-ракушка .....	23
Мережка .....	23
Сшивание ткани .....	24
Сборки.....	24
Аппликация.....	25
Образцы стежков стрейч.....	25

## РАЗДЕЛ 6. УХОД ЗА МАШИНОЙ

Сборка челночного механизма .....	26
Чистка нижнего транспортера ткани.....	26
Устранение неисправностей.....	27

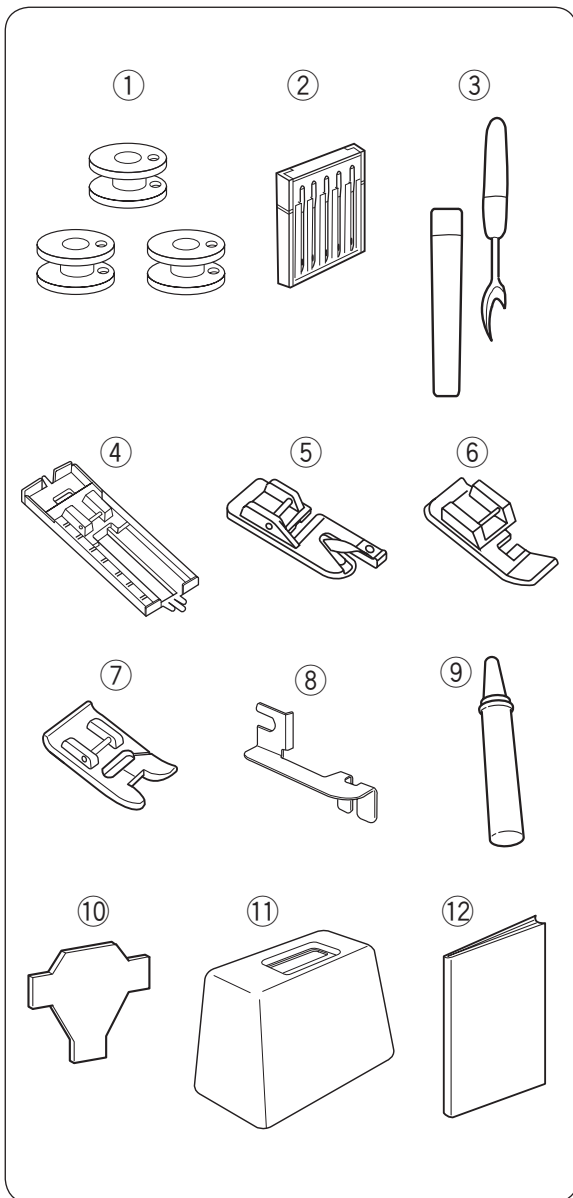
## РАЗДЕЛ 1. ОСНОВНЫЕ ЧАСТИ Наименования частей

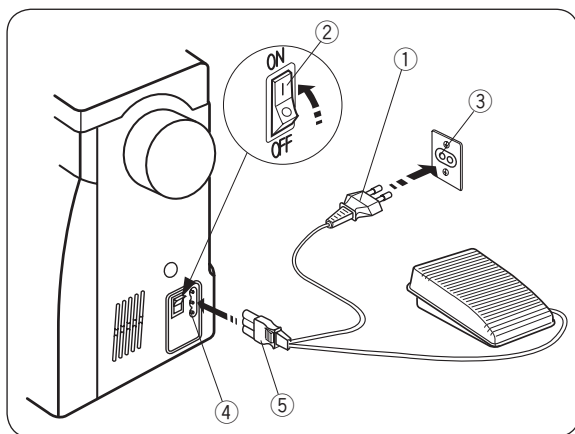


- ① Кнопка реверса
- ② Регулятор выбора образцов строчек
- ③ Регулятор выбора ширины стежка
- ④ Регулятор выбора длины стежка
- ⑤ Стопор намотки шпульки
- ⑥ Шпиндель намотки шпульки
- ⑦ Катушечные стержни
- ⑧ Нитенаправитель намотки шпульки
- ⑨ Направитель нити
- ⑩ Нитеводитель
- ⑪ Регулятор натяжения нити
- ⑫ Регулятор давления лапки на ткань
- ⑬ Передняя панель
- ⑭ Нитеобрезатель
- ⑮ Нитевдеватель
- ⑯ Игольная пластина
- ⑰ Съёмный столик
- ⑱ Держатель прижимной лапки
- ⑲ Винт иглодержателя
- ⑳ Игла
- ㉑ Прижимная лапка
- ㉒ Ручка для переноса
- ㉓ Маховое колесо
- ㉔ Выключатель питания
- ㉕ Разъём машины
- ㉖ Рычаг подъёма прижимной лапки

## Стандартные принадлежности

- ① Шпульки
- ② Набор игл ORGAN
- ③ Вспарыватель
- ④ Рамка для петли
- ⑤ Лапка подрубатель края на 2 мм
- ⑥ Лапка для вшивания молнии
- ⑦ Лапка для сатиновых строчек
- ⑧ Направитель для потайного шва
- ⑨ Масло
- ⑩ Отвёртка
- ⑪ Жёсткий чехол
- ⑫ Инструкция





## РАЗДЕЛ 2. ПОДГОТОВКА К ШИТЬЮ

### Подключение машины к сети

Перед подключением шнура, убедитесь, что напряжение и частота в Вашей сети соответствуют напряжению и частоте, указанным на машине.

- 1 Отключите питание.
- 2 Вставьте вилку в разъем машины.
- 3 Вставьте вилку подключения в электрическую розетку.
- 4 Нажмите на выключатель: включаются питание и свет.

- 1 Вилка подключения питания
- 2 Включатель/выключатель
- 3 Электрическая розетка
- 4 Разъем машины
- 5 Штепсель и шнур педали



### **ВНИМАНИЕ:**

Перед подключением машины убедитесь, что напряжение машины соответствует напряжению в Вашей электросети.

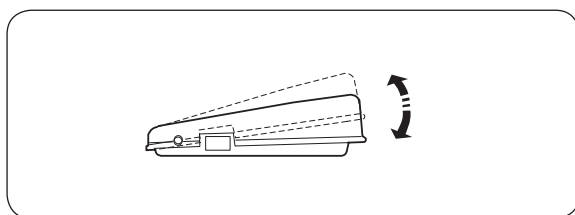
### **ПРИМЕЧАНИЕ:**

Во время работы внимательно следите за областью шитья и движущимися частями машины, такими как рычаг нитеводителя, маховое колесо или игла.

Всегда отключайте питание и вытаскивайте вилку из розетки, если:

- оставляете машину без присмотра,
- устанавливаете или снимаете какие-нибудь части машины,
- чистите машину.

Ничего не кладите на ножную педаль, иначе машина может заработать неожиданно.

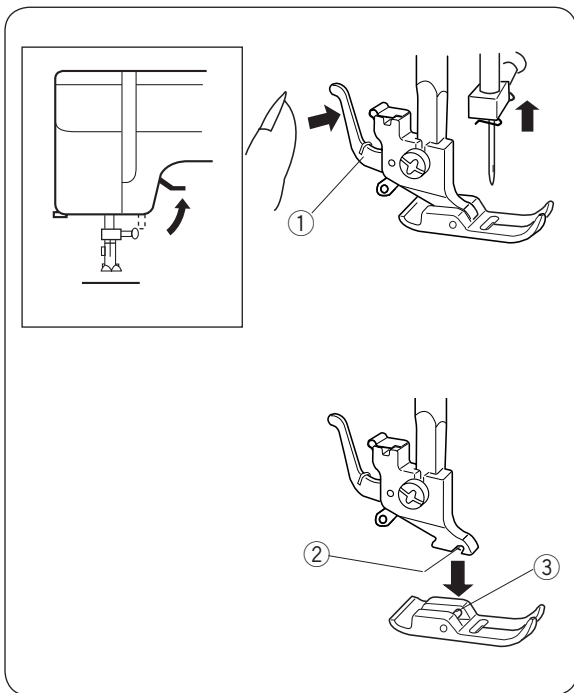


### **Ножная педаль**

Скорость шитья регулируется ножной педалью. Чем сильнее нажимать на педаль, тем быстрее работает машина.

### **ВНИМАНИЕ:**

Не ставьте и не кладите на педаль машины никаких предметов, это может привести к самопроизвольному включению машины, либо к выходу из строя регулятора скорости или электродвигателя.



## Снятие и установка прижимной лапки

### Как снять лапку

Поверните на себя маховое колесо и поднимите иглу в верхнее положение. Поднимите прижимную лапку. Нажмите на рычаг позади держателя прижимной лапки. Лапка отскочит.

- ① Рычаг держателя прижимной лапки



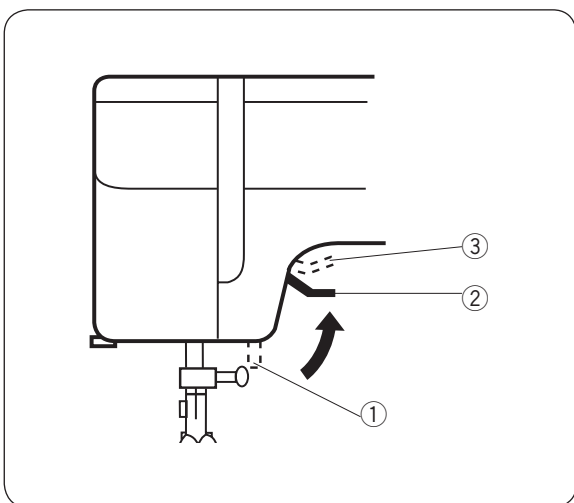
### ВНИМАНИЕ:

Перед сменой лапки ОТКЛЮЧИТЕ питание машины. Используйте только рекомендованную лапку для выбранной строчки, иначе может сломаться игла. Не тяните рычаг вниз, чтобы не сломать его.

### Как установить прижимную лапку

Расположите лапку так, чтобы перекладина на лапке находилась прямо под желобком держателя лапки. Опустите держатель вниз и пристегните лапку.

- ② Желобок
- ③ Перекладина

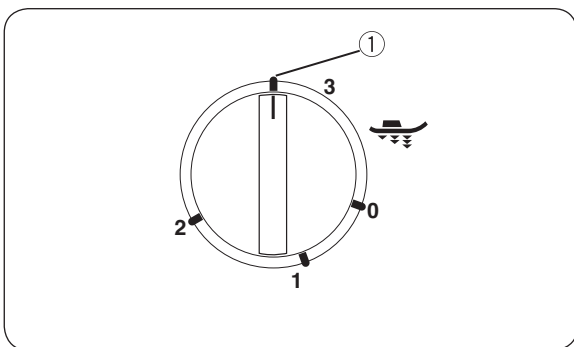


## Рычаг подъёма прижимной лапки

Рычаг подъёма прижимной лапки поднимает и опускает лапку.

Можно поднять прижимную лапку на 6 мм выше обычного её положения для лёгкой смены лапки и при работе с тяжёлыми тканями.

- ① Лапка опущена
- ② Обычное поднятое положение
- ③ Наивысшее положение



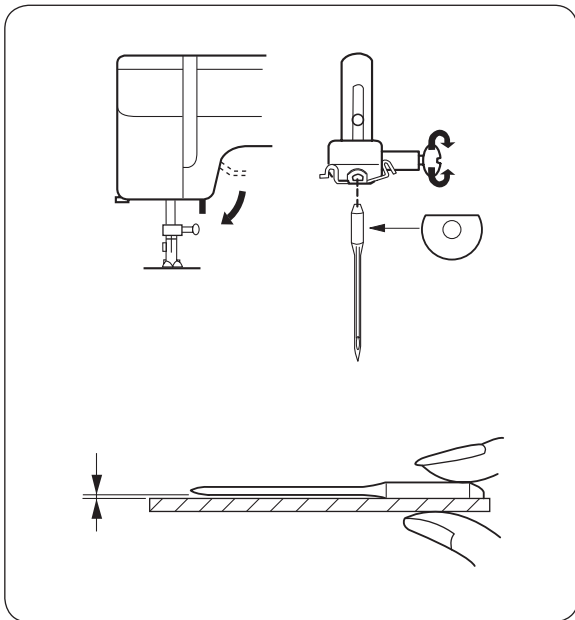
## Регулятор давления лапки на ткань

Поверните регулятор изменения давления лапки на ткань для достижения наилучших результатов.

При обычном шитье регулятор давления лапки на ткань следует установить на отметке «3». Уменьшайте давление лапки до «2» при создании аппликации, штопке, намётке.

При работе с шифоном, кружевом, органзой и другими лёгкими тканями потребуется установить регулятор на «1».

- ① Установочная отметка



### Замена игл

1. Отключите питание.
2. Поверните на себя маховое колесо, поднимите иглу и опустите прижимную лапку.
3. Ослабьте игольный винт, поворачивая его против часовой стрелки.
4. Выньте иглу из зажима.
5. Вставьте новую иглу плоской стороной от себя.
6. Вставляя новую иглу, подтолкните её до упора вверх и отвёрткой затяните игольный винт.

\* Периодически проверяйте качество иглы на наличие заусенцев или повреждений. Некачественные и повреждённые иглы могут порвать или испортить трикотаж, шёлк и тонкие ткани.

### Проверка качества иглы

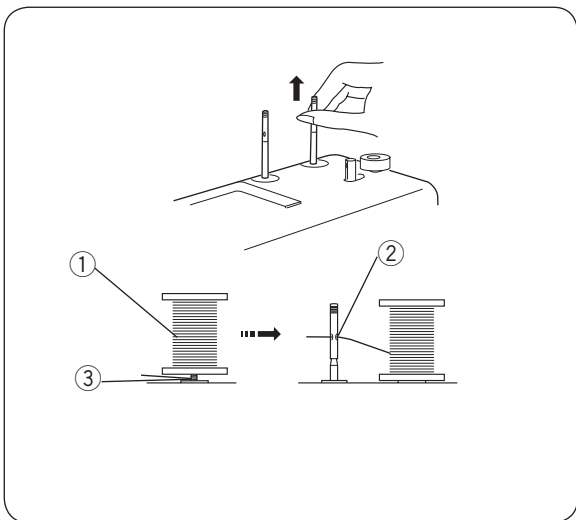
Положите иглу плоской стороной на какую-нибудь ровную поверхность (игольная пластина, стекло и т.д.). Зазор между иглой и ровной поверхностью должен быть постоянным. Никогда не пользуйтесь гнутыми или тупыми иглами.

**Таблица соотношений игл, ниток и тканей**

	Ткань	Нитки	Размер иглы
Лёгкие ткани	Батист Жоржет Трико Шерсть Полиэстер	Шёлк №80–100 Хлопок №80–100 Синтетика №80–100	№9/65–11/75 Игла с синим наконечником
Средние ткани	Хлопок Полиэстер Тонкий трикотаж Шерсть	Шёлк №50 Хлопок №50–80 Синтетика №50–80	№11/75– №14/90
Тяжёлые ткани	Джинса Джерси Пальтовая Драпировочная	Шёлк №30-50 Хлопок №40-50 Синтетика №40-50	№14/90 – 16/100

- Общие правила: тонкие нити и иглы используются при работе с тонкими тканями, толстые нити и иглы – при работе с толстыми тканями. Перед началом работы всегда пробуйте иглу и нить на отдельном кусочке ткани.
- Верхняя и нижняя нити должны быть одинаковыми по свойствам.
- При работе с очень тонкими, синтетическими и растягивающимися тканями используйте иглы с ГОЛУБЫМ НАКОНЕЧНИКОМ. Игла с голубым наконечником предотвращает пропуски стежков.
- При шитье очень тонких тканей подкладывайте кусочек бумаги, чтобы ткань не морщилась.





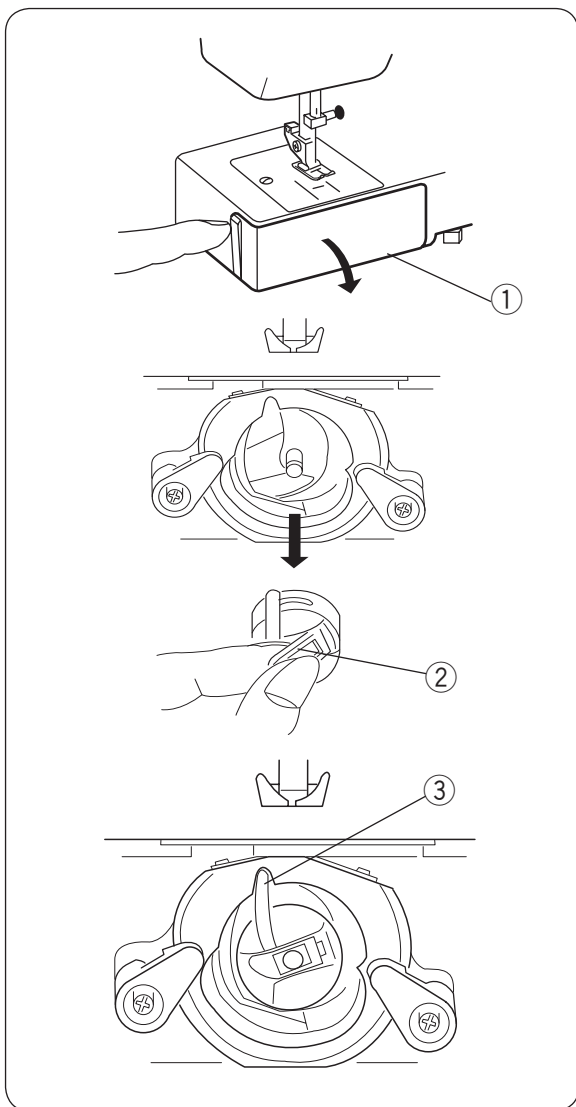
### Установка катушечных стержней

Катушечные стержни нужны для удержания катушек с нитками, чтобы нитка не запуталась в машине. При работе вытяните их вверх. При хранении – утопите вниз.

- ① Катушка
- ② Отверстие
- ③ Нить запуталась

#### ПРИМЕЧАНИЕ:

Чтобы верхняя нить не запутывалась, установите катушку на правый стержень, проденьте нить в отверстие левого катушечного стержня, как показано на рисунке.



### Установка шпульного колпачка

Откройте крышку челночного отсека.

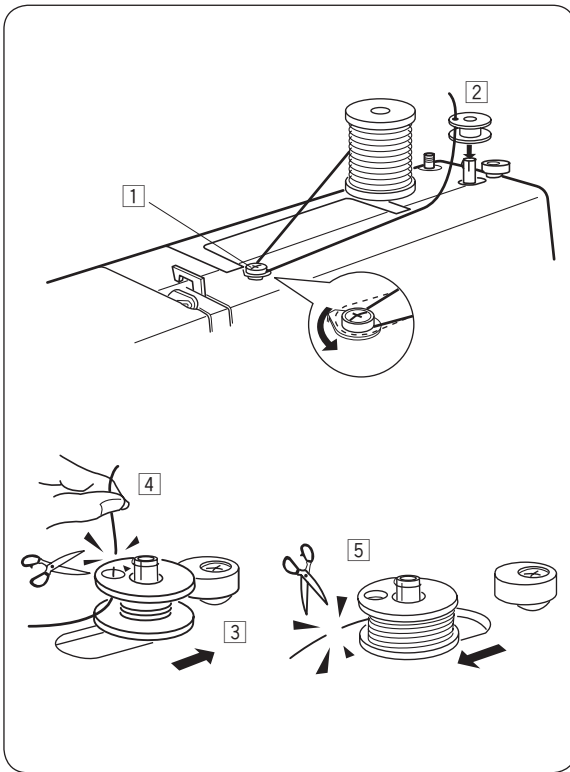
- ① Крышка челночного отсека

Поверните маховое колесо и поднимите иглу. Вытащите шпульный колпачок за язычок.

- ② Язычок

Поставьте на место шпульный колпачок до щелчка, расположите выступ в выемке.

- ③ Выступ

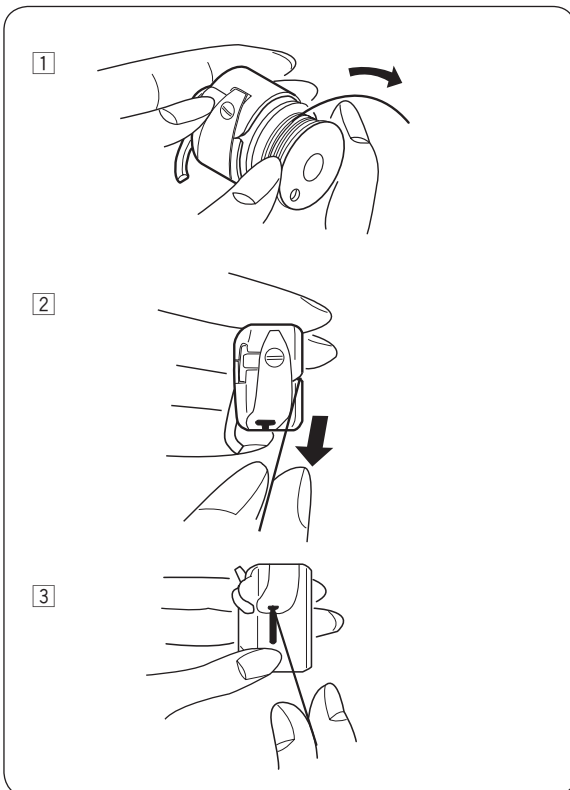


### Намотка шпульки

- 1 Отмотайте нитку с катушки. Проведите её через направитель намотки.
- 2 Проденьте нить сквозь отверстие в шпульке изнутри наружу, как показано на рисунке. Наденьте шпульку на шпиндель намотки.
- 3 Отодвиньте его вправо.
- 4 Удерживая рукой свободный конец нити, нажмите на педаль. Когда машина сделает несколько оборотов, остановите её и обрежьте нить близко к отверстию.
- 5 Снова нажмите на педаль. Остановите машину, когда шпулька будет полностью намотана. Верните шпиндель намотки в первоначальное положение, передвинув его влево, и обрежьте нить.

#### ПРИМЕЧАНИЕ:

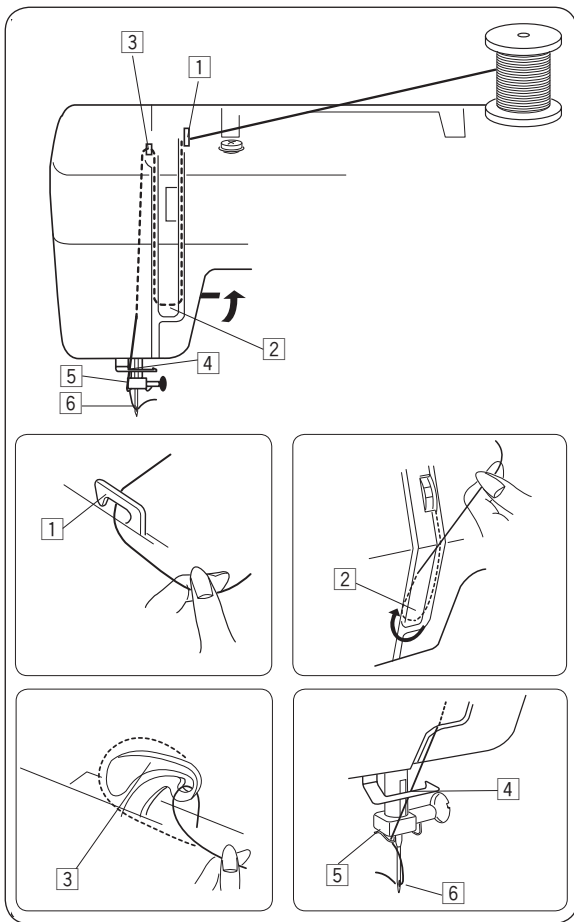
Меняйте положение шпинделя намотки только, когда машина остановится.



### Заправка шпульной нити

- 1 Вставьте шпульку в шпульный колпачок. Нить должна разматываться в направлении, указанном стрелкой.
- 2 Вытяните нить в щель шпульного колпачка
- 3 Протяните нить под пружиной натяжения и в ушко подачи.

\* Вытяните нить приблизительно на 10 см.



## Заправка верхней нити

Поднимите нитенаправитель в высшее положение, повернув на себя маховое колесо. Поднимите прижимную лапку. Установите катушку на катушечный стержень, как показано на рисунке. Нить должна отматываться сзади катушки.

- 1 Пропустите нить через верхний направитель нити.
- 2 Проведите нить в натяжитель, затем вверх к нитеводителю.
- 3 Пропустите нить через рычаг нитеводителя справа налево и вниз в ушко рычага.
- 4 Затем проведите сквозь нижний нитенаправитель.
- 5 Проведите нить вниз через нижний нитеводитель с левой стороны.
- 6 Вденьте нить в иглу спереди назад.

\* См. информацию о встроенном нитевдевателе на стр. 8

### ПРИМЕЧАНИЕ:

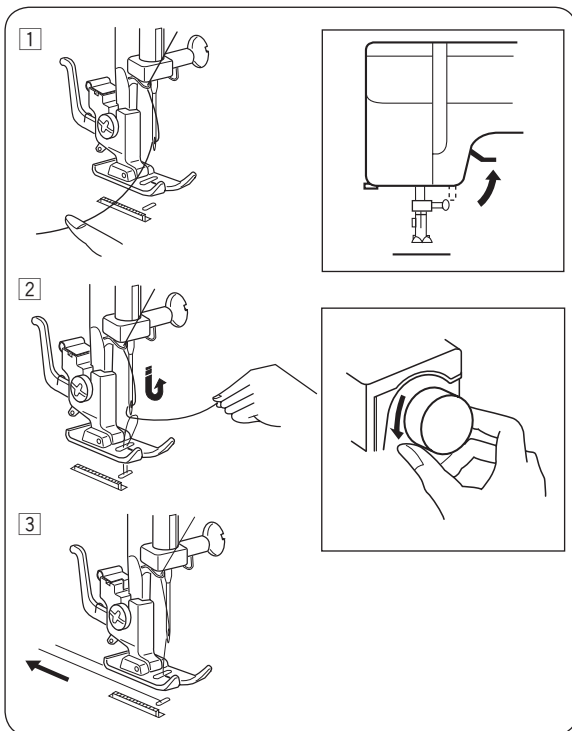
Чтобы легче вдеть нить в ушко иглы, обрежьте нить острыми ножницами.

## Нитевдеватель

- 1 Поднимите иглу в наивысшее положение. Опустите вниз насколько возможно рычаг нитевдевателя. Через ушко иглы сзади выйдет крючок.
- 2 Потяните нить вниз, затем обведите нить вокруг левого крючка нитевдевателя и далее пропустите справа под правый крючок.
- 3 Удерживая кончик нити рукой, медленно отпускайте рычаг нитевдевателя. Петля нити вытянется сквозь ушко иглы.
- 4 Снимите петлю с нитевдевателя и вытяните конец нити из игольного ушка.

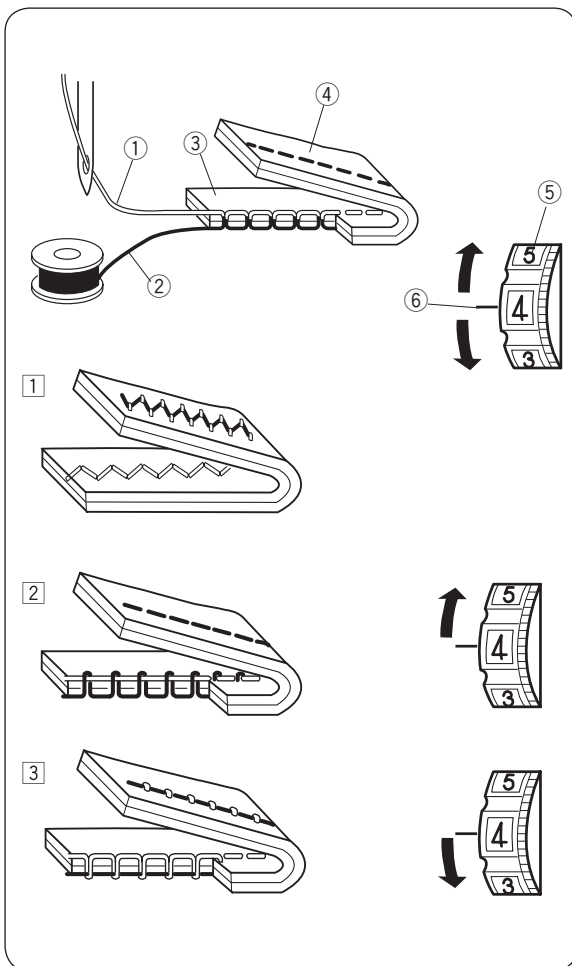
### ПРИМЕЧАНИЕ:

Нитевдеватель можно использовать только с иглами от №11 до №16 или иглами Janome с голубым наконечником. Не используйте нитевдеватель при работе с толстыми нитками №30 и двойной иглой.



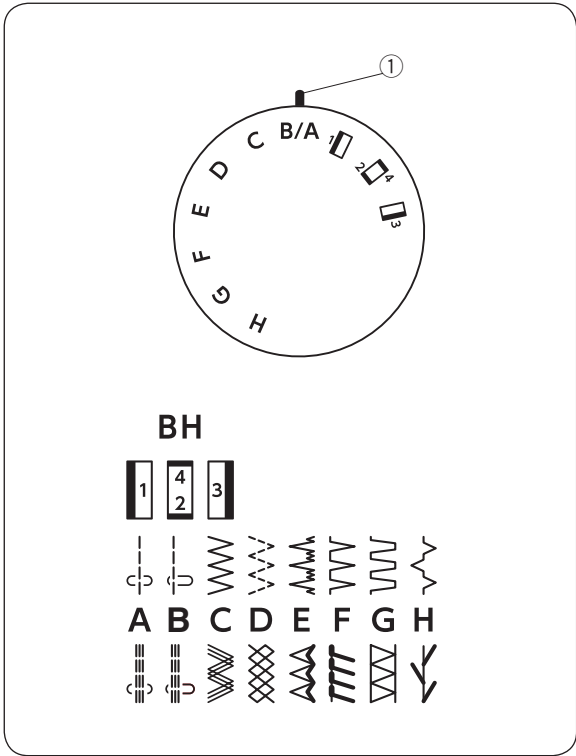
### Вытягивание нижней нити

- 1 Поднимите прижимную лапку, левой рукой слегка удерживайте игольную нить.
- 2 Правой рукой поверните на себя маховое колесо и поднимите иглу и игловодитель в наивысшее положение. Слегка потяните за игольную нить, сформируйте петлю из нижней нити.
- 3 Вытяните по 10 см каждой нити и отведите их назад под прижимную лапку.



### Регулятор натяжения верхней нити

- 1 **Правильное натяжение.**  
Натяжение нити при шитье устанавливается в зависимости от обрабатываемой ткани, количества слоёв и других различных условий.
  - Нити идеального прямого стежка ложатся между двумя слоями ткани и выглядят так, как показано на рисунке (увеличено, чтобы показать детали).
  - У идеального стежка зигзаг шпульная нить не выглядывает на лицевую сторону ткани, а игольная нить слегка просматривается на изнаночной стороне.
- ① Верхняя нить (игольная нить).
- ② Нижняя нить (шпульная нить).
- ③ Лицевая сторона изделия.
- ④ Изнаночная сторона изделия.
- ⑤ Регулятор натяжения верхней нити.
- ⑥ Установочная отметка на корпусе машины.
- 2 **Натяжение верхней нити слишком сильное.**  
Нижняя (шпульная) нить видна на лицевой стороне изделия. Установите регулятор на меньшую цифру и ослабьте натяжение верхней нити.
- 3 **Натяжение игольной нити слишком слабое.**  
Верхняя (игольная) нить видна на изнаночной стороне изделия. Установите регулятор на большую цифру и увеличьте натяжение верхней нити.



### Регулятор выбора образца строчек

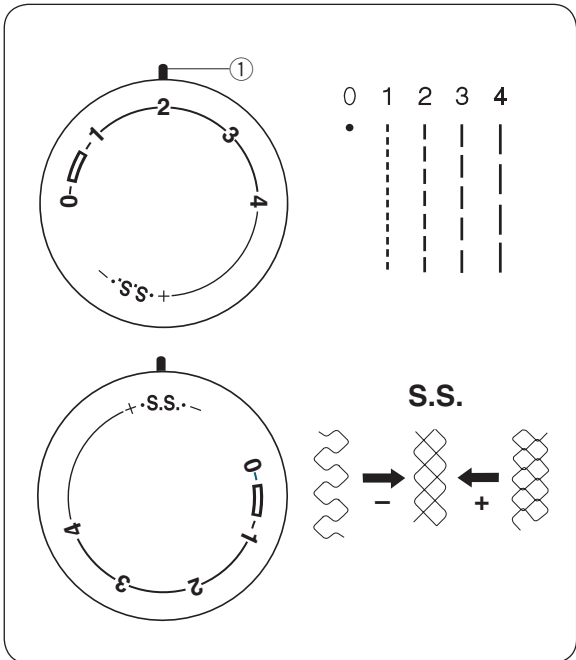
Поднимите иглу и прижимную лапку. Совместите букву нужной строчки с установочной отметкой на панели, повернув регулятор выбора строчек.

① Установочная отметка



### ВНИМАНИЕ:

При переключении регулятора выбора строчек, игла должна быть в верхнем положении, иначе она может сломаться.

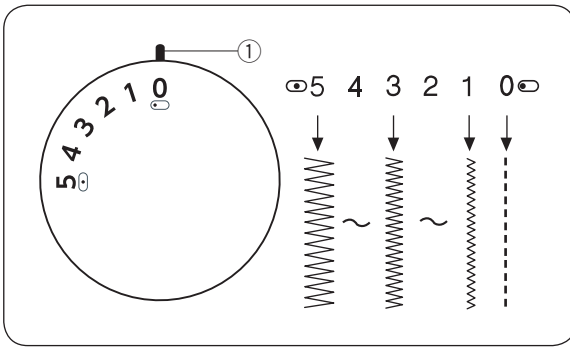


### Регулятор длины стежка

Переключите регулятор длины стежка и установите на нужную цифру длины стежка у контрольной отметки. Чем больше цифра, тем длиннее стежок.

① Контрольная отметка

- «» – рекомендованная установка для создания петли.
- При шитье зигзагом устанавливайте регулятор в промежутке от 0.5 до 4.
- Чтобы выполнить стежки стрейч, совмещайте «S.S.» с отметкой.
- Если стежки стрейч получаются неровными, поверните регулятор длины стежка по направлению к «-», чтобы сжать их, и к «+», чтобы их растянуть.



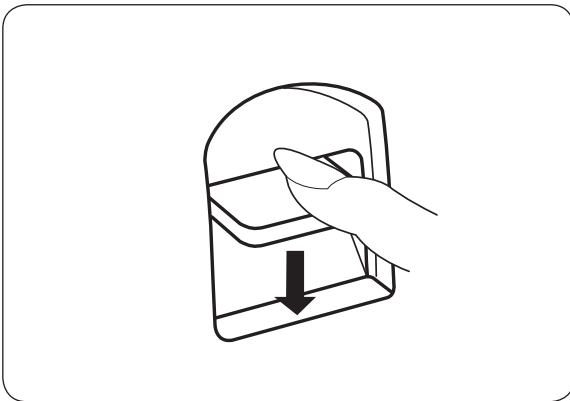
### Регулятор ширины зигзага

Переключите регулятор ширины зигзага и установите нужную цифру ширины зигзага у контрольной отметки. Чем больше цифра, тем шире зигзаг.

① Контрольная отметка

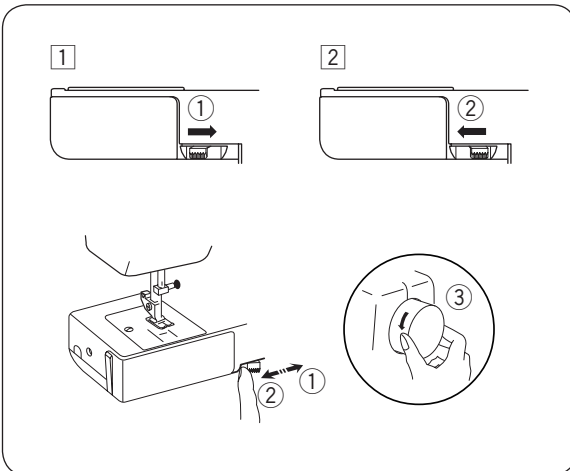
#### ПРИМЕНЕНИЕ:

При переключении регулятора ширины зигзага поднимайте иглу.



### Кнопка реверса

До тех пор, пока Вы удерживаете эту кнопку, машина шьёт в обратном направлении.



### Отключение нижнего транспортёра подачи ткани

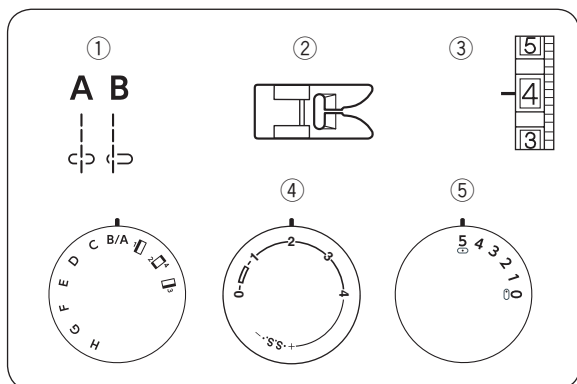
Снимите дополнительный столик. Поднимите прижимную лапку.

- 1 Чтобы отключить нижний транспортёр подачи ткани, подтолкните рычаг вправо.
    - ① Отключение нижнего транспортёра подачи ткани
  - 2 Чтобы подключить нижний транспортёр подачи ткани, передвиньте рычаг влево и проверните маховое колесо на себя.
    - ② Подключение нижнего транспортёра подачи ткани
    - ③ Маховое колесо
- При обычном шитье транспортёр ткани должен быть поднят (включен).
  - Транспортёр ткани возвращается в верхнее положение (включается), когда машина заново начинает работать.

## РАЗДЕЛ 3. ОСНОВНЫЕ ШВЕЙНЫЕ ТЕХНИКИ

### Прямая строчка

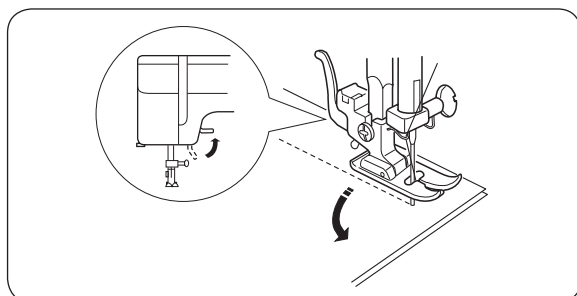
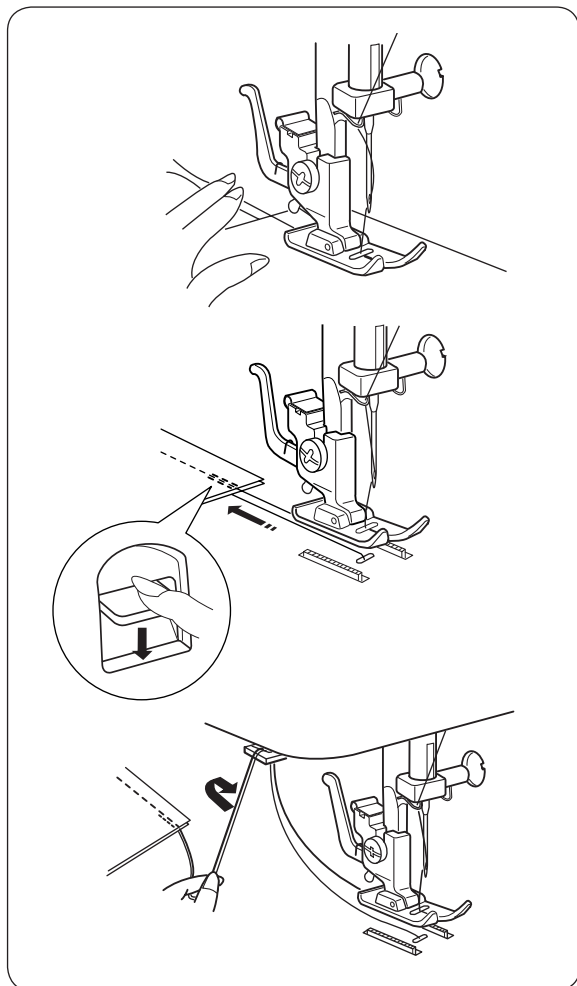
- ① Выбор строчки: A / B
- ② Прижимная лапка: для зигзага
- ③ Натяжение нити: 2 – 6
- ④ Длина стежка: 1.5 – 4
- ⑤ Ширина стежка: 0 или 5

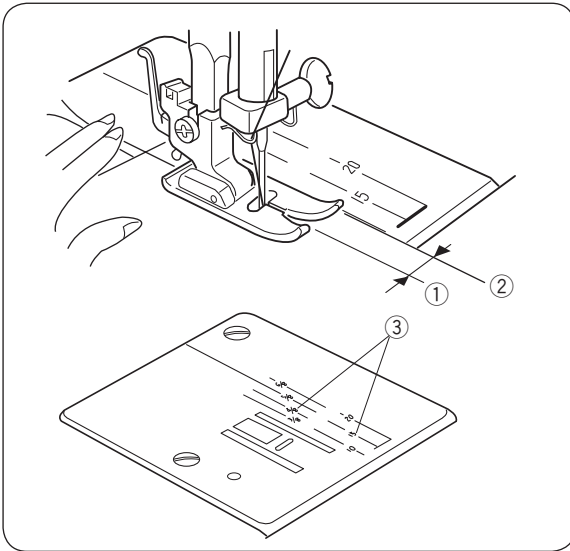


- 1 Поднимите прижимную лапку и расположите ткань в соответствии с направляющими линиями на игольной пластине. Опустите иглу в ткань. Опустите прижимную лапку и отведите нити назад. Нажмите на ножную педаль. Слегка только направляйте ткань вдоль линий на игольной пластине, ткань должна сама проходить под лапку.
- 2 Для закрепления конца шва нажмите на кнопку реверса и прошейте несколько обратных стежков. Поднимите прижимную лапку и снимите ткань, отведя нити назад.
- 3 Подведите нити вверх к нитебрезателю. Обрежьте нити на достаточной длине для начала нового шва.

### Изменение направления шитья

Остановите машину, поверните на себя маховое колесо и опустите иглу в ткань. Поднимите прижимную лапку. Поверните ткань вокруг иглы и смените по желанию направление шитья. Опустите прижимную лапку и продолжайте шить.





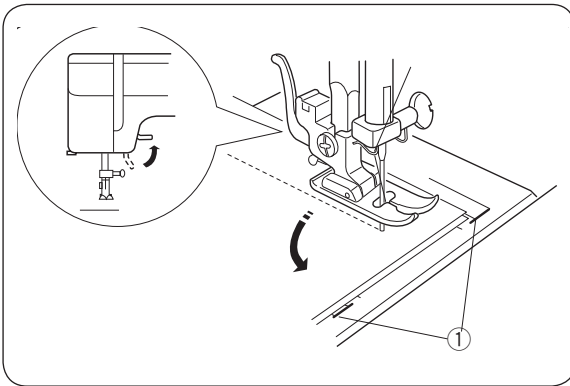
### Разметка на игольной пластине

Цифры на игольной пластине определяют расстояние между центральной позицией иглы и линией.

Передние цифры даны в миллиметрах, задние – в дюймах.

Цифры	10	15	20	3/8	4/8	5/8	6/8
Расстояние (см)	1	1.5	2	—	—	—	—
Расстояние (дюйм)	—	—	—	3/8	1/2	5/8	3/4

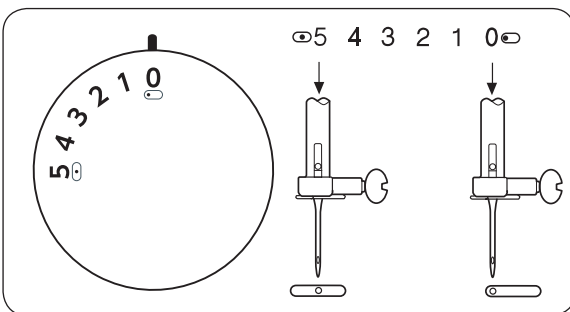
- ① Центральное положение иглы
- ② Направляющие линии
- ③ Разметка



### Обработка прямых углов

Направитель для прямых углов позволяет удерживать расстояние в 1,6 см на припуск при обработке угла. Когда край ткани достигнет линии направителя для прямого угла, как показано на рисунке, остановите машину, поверните на себя маховое колесо и опустите иглу в ткань. Поднимите лапку и поверните ткань, так, чтобы край ткани совпал с направителем 1,6 см. Опустите прижимную лапку и начните шить в новом направлении.

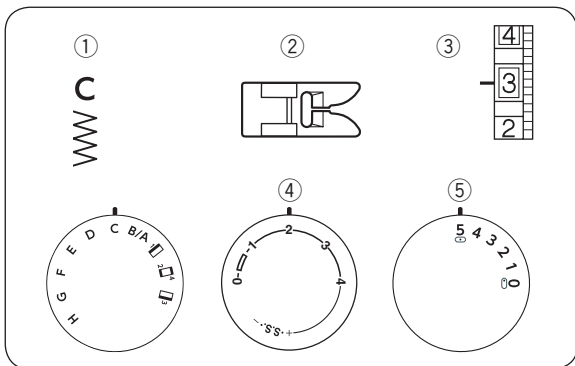
- ① Направитель для прямых углов



### Различные положения иглы

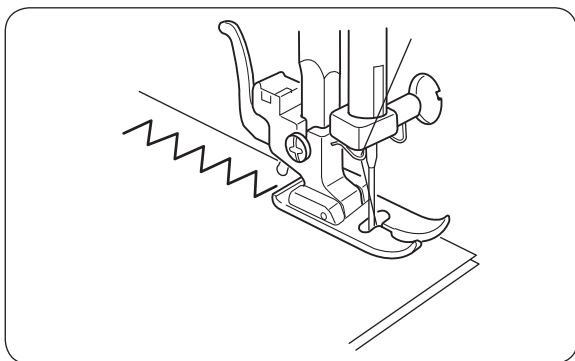
При выборе прямого стежка (образец А) Вы можете изменить положение иглы на центральное или левое, передвинув регулятор ширины зигзага.





### Зигзаг

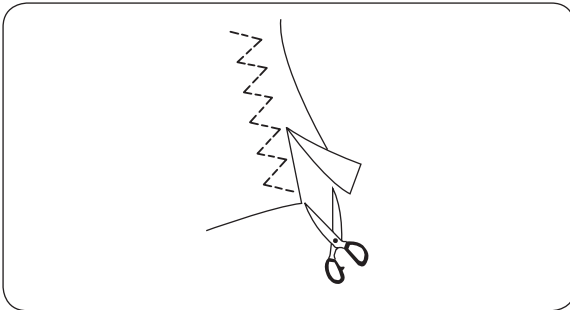
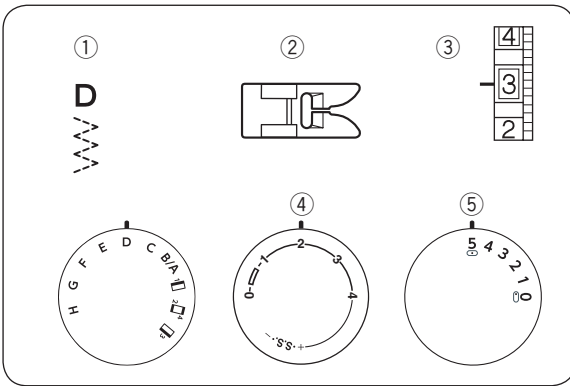
- ① Выбор строчки: С
- ② Прижимная лапка: для зигзага
- ③ Натяжение нити: 2 – 5
- ④ Длина стежка: 0.5 – 4
- ⑤ Ширина строчки: 5



Простой зигзаг широко используется для обработки краёв, пришивания пуговиц и т.д.

## РАЗДЕЛ 4. ДОПОЛНИТЕЛЬНЫЕ ШВЕЙНЫЕ ТЕХНИКИ Стежок трико (сложный зигзаг)

- ① Выбор строчки: D
- ② Прижимная лапка: для зигзага
- ③ Натяжение нити: 1 – 4
- ④ Длина стежка: 0.5 – 4
- ⑤ Ширина стежка: 5



Этот стежок используется для отделки краёв синтетических и других тканей, склонных собираться в складки.

Расположите ткань и создайте шов в 1.6 см.

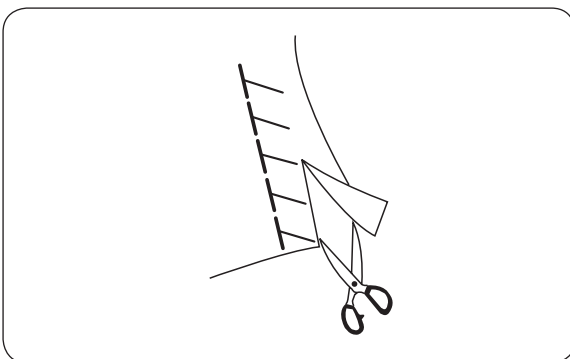
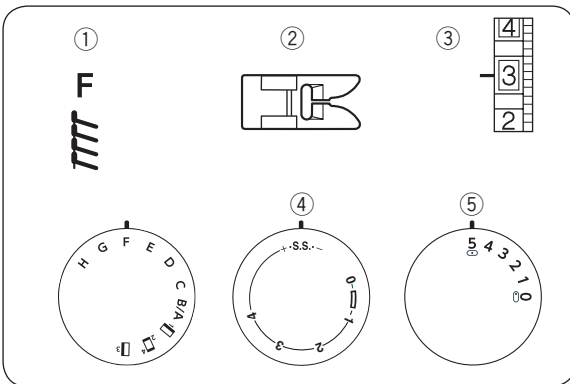
После шитья отрежьте лишнюю ткань.

Также он превосходно подходит для штопки и пришивания резинки.

Будьте осторожны, не разрежьте стежки.

## Трикотажный стежок

- ① Выбор строчки: F
- ② Прижимная лапка: для зигзага
- ③ Натяжение нити: 1–4
- ④ Длина стежка: S.S.
- ⑤ Ширина стежка: 5

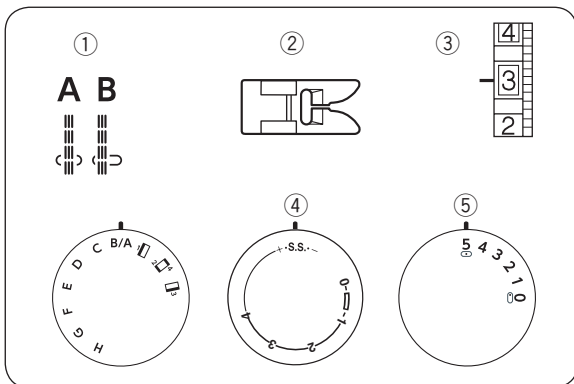


Этот стежок идеально подходит для растягивающихся тканей, таких как спортивные и ткани для купальников, так как он придаёт прочность и эластичность.

Расположите ткань и прошейте шов в 1.6 см.

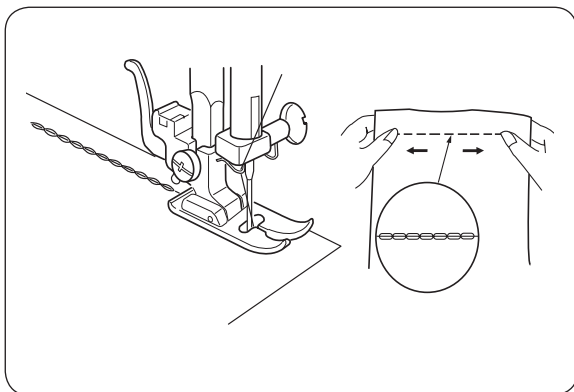
После шитья отрежьте лишнюю ткань.

Будьте осторожны, не разрежьте стежки.



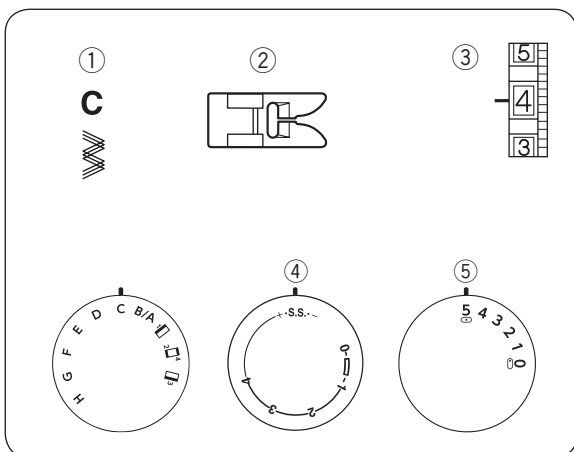
### Прямой стежок стрейч

- ① Выбор строчки: A / B
- ② Прижимная лапка: для зигзага
- ③ Натяжение нити: 2–6
- ④ Длина стежка: S.S.
- ⑤ Ширина стежка: 0 или 5



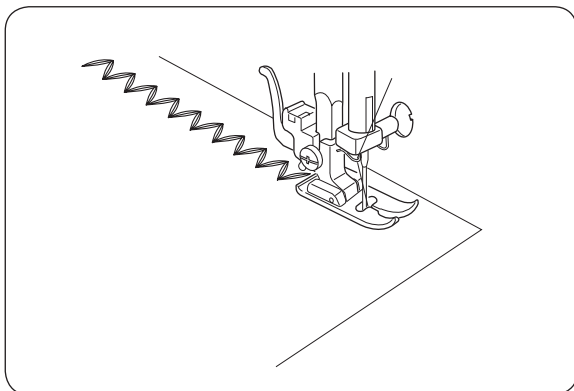
Эта строчка формируется из двух стежков вперёд и одного назад. Такой шов нелегко разорвать.

Используйте его в области проймы и втачивания рукавов. Можно также использовать при шитье рюкзаков.

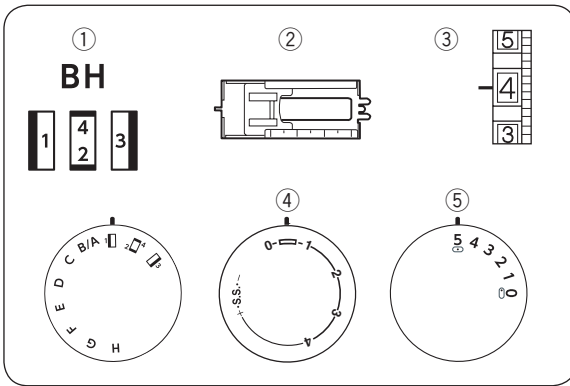


### Стежок стрейч зигзаг

- ① Выбор строчки: C
- ② Прижимная лапка: для зигзага
- ③ Натяжение нити: 2–6
- ④ Длина стежка: S.S.
- ⑤ Ширина стежка: 5

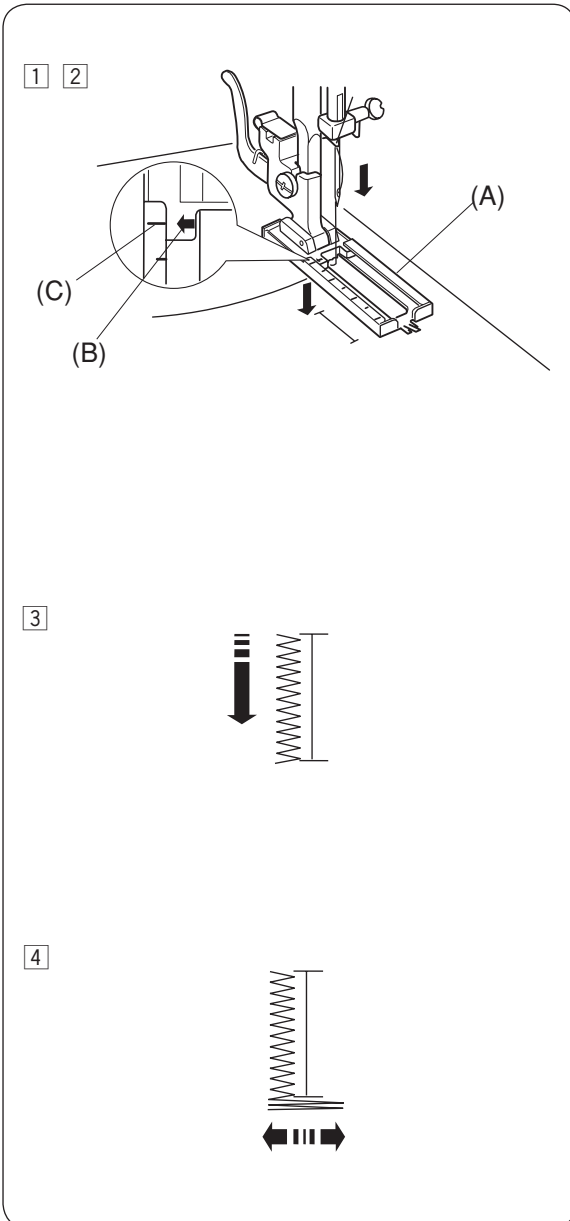


С помощью этого стежка можно обрабатывать ткани стрейч там, где необходим зигзаг. Также можно использовать как декоративную отделку.



### Выполнение петли

- ① Выбор строчки: (ВН)  
 ② Прижимная лапка: для петли  
 ③ Натяжение нити: 1-5  
 ④ Длина стежка:   
 ⑤ Ширина стежка: 3-5



- ① Установите регулятор выбора строчки на «». Аккуратно отметьте длину петли на ткани. Расположите ткань так, чтобы дальняя поперечина находилась прямо под лапкой (петля должна двигаться на вас).  
 ② Отведите обе нити влево. Передвиньте ползунок на себя так, чтобы отметка наверху С совпала с точкой начала В.

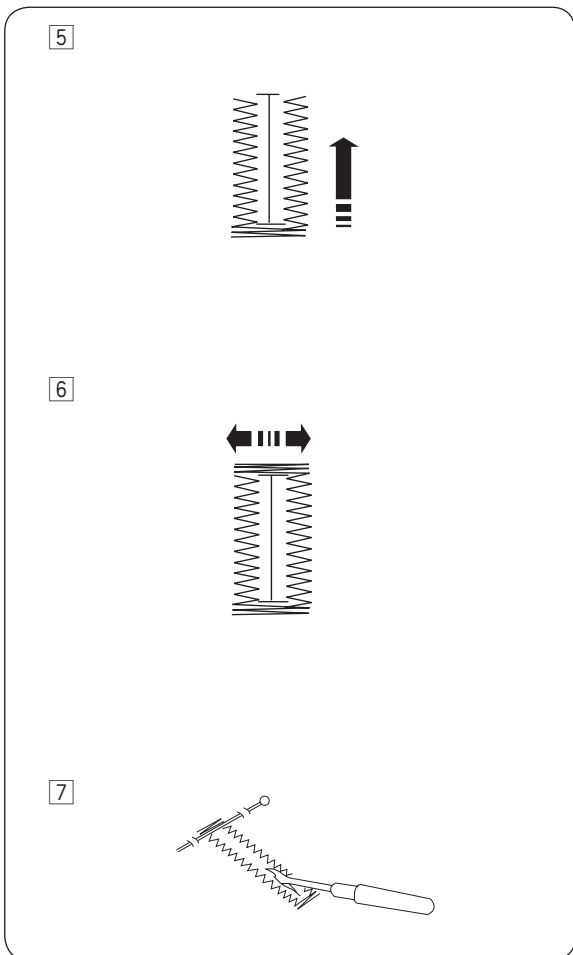
- (A) Рамка для выполнения петли  
 (B) Точка начала  
 (C) Отметка сверху

#### ПРИМЕЧАНИЕ:

Шкала на ползунке приведена в см.

- ③ Строчите вперёд, пока не достигнете передней отметки Вашей петли. Остановите машину.

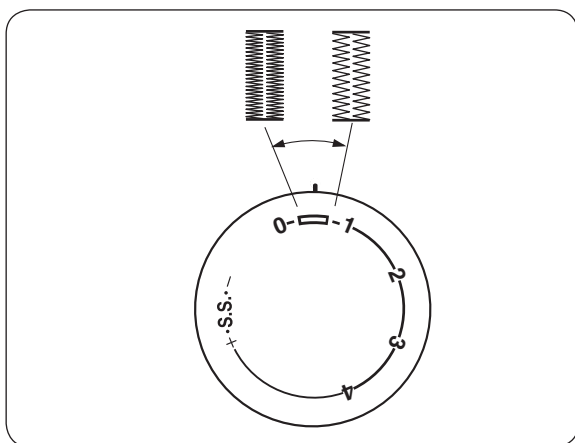
- ④ Поднимите иглу вверх. Установите регулятор выбора строчек на «». Сделайте 5 стежков. Остановите машину.




5 Поднимите иглу вверх. Установите регулятор выбора строчек на «<sup>3</sup>». Шейте вверх, пока не достигнете дальней отметки петли.

6 Поднимите иглу вверх. Установите регулятор выбора строчек на «<sup>4</sup>/<sub>2</sub>». Сделайте 5 стежков и остановитесь. Затем установите длину стежка «0», а регулятор выбора строчек на прямой стежок. Прошейте несколько закрепляющих стежков.

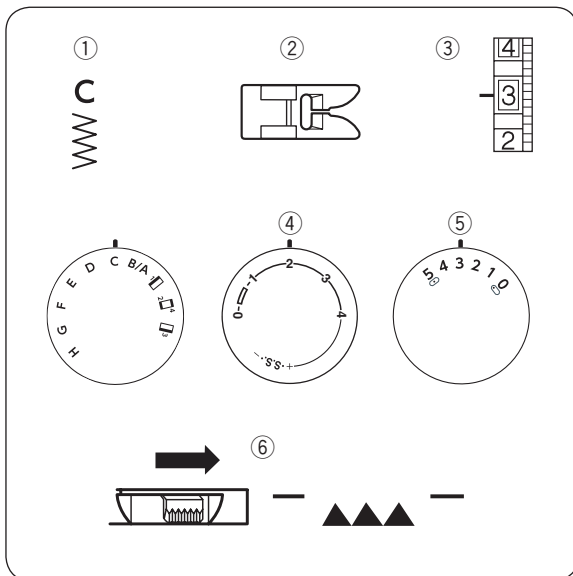
7 Поднимите иглу и прижимную лапку. Снимите ткань с машины и обрежьте нитки. Внутри петли вставьте булавку. Прорежьте петлю вспарывателем. Будьте внимательны, не разрежьте стежки.



### Регулировка плотности петли

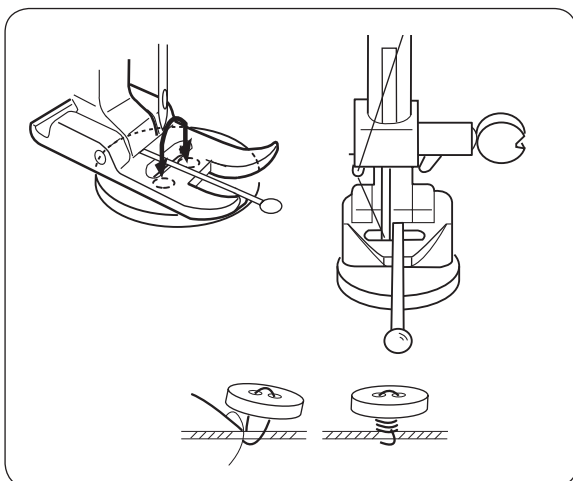
Поверните регулятор изменения длины стежка в пределах «» для изменения плотности стежков петли.

- ① Стежки петли плотнее
- ② Стежки петли растянуты



## Пришивание пуговиц

- ① Выбор строчки: С
- ② Прижимная лапка: для зигзага
- ③ Натяжение нити: 3 – 7
- ④ Длина стежка: любая
- ⑤ Ширина стежка: отрегулируйте по отверстию на пуговице
- ⑥ Транспортёр ткани Отключен



Отведите рычаг отключения нижнего транспортёра ткани вправо и опустите транспортёр.

Установите регулятор выбора стежков на «С», а длину стежка – на 0.

Положите пуговицу под лапку. Удалите нить из иглы, поверните маховое колесо и медленно опустите иглу в левое отверстие пуговицы.

Отрегулируйте ширину зигзага так, чтобы игла попала в правое отверстие пуговицы.

Ещё раз убедитесь в том, что игла попадёт и в левое отверстие и в правое отверстие пуговицы.

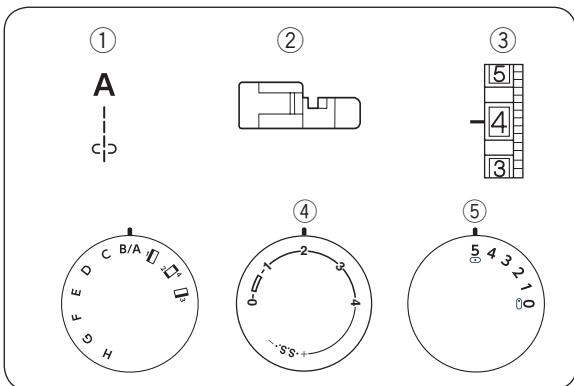
Заправьте нить в иглу и прошейте 10 стежков. Сверху на лапку положите булавку, чтобы сформировать ножку.

Затем прошейте несколько стежков для закрепки.

Поднимите лапку и обрежьте лишние нити.

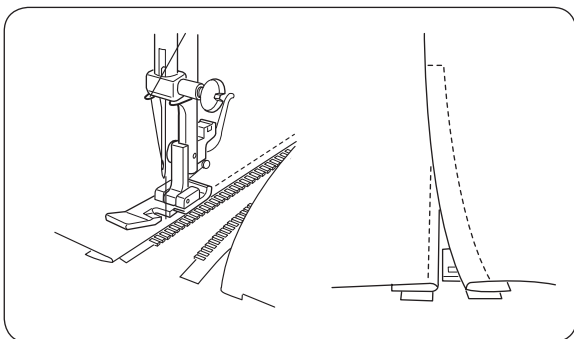
### ПРИМЕЧАНИЕ:

По окончании пришивания пуговиц поднимите нижний транспортёр ткани.

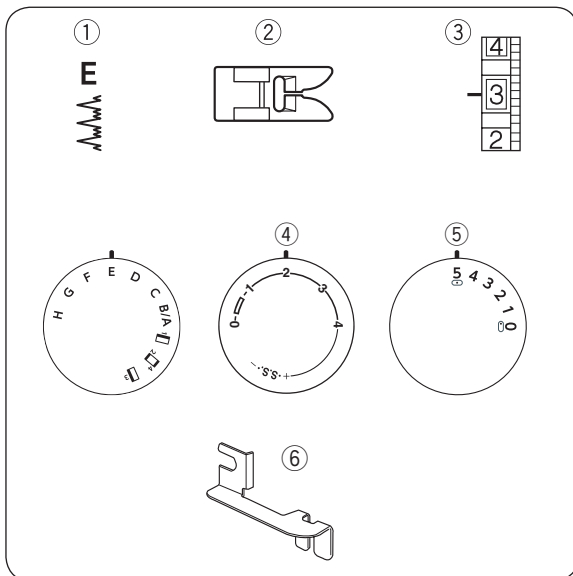


### Вшивание молнии

- ① Выбор строчки: А
- ② Прижимная лапка: для пришивания молнии
- ③ Натяжение нити: 2–6
- ④ Длина стежка: 1.5-4
- ⑤ Ширина стежка: 5

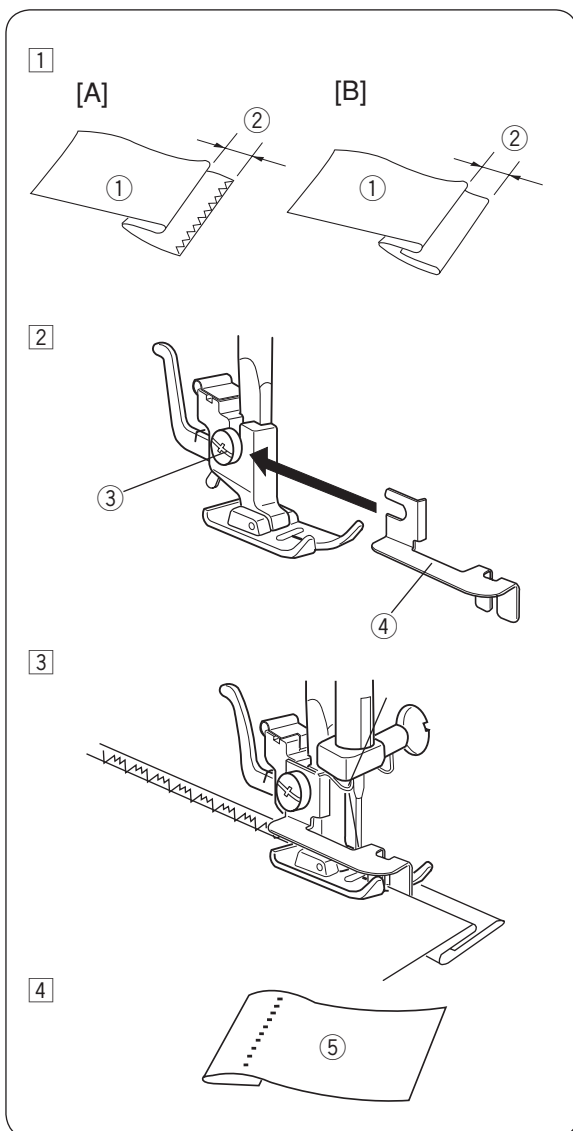


Приколите или наметайте ленту молнии к ткани и подложите её под прижимную лапку. Отведите нити назад и опустите лапку. Чтобы прошить левую сторону молнии, направляйте край лапки для вшивания молнии вдоль зубцов молнии и пристрачивайте ленту молнии к ткани. Поверните ткань и также пришейте другую сторону молнии.



## Потайной шов

- ① Выбор строчки: E
- ② Прижимная лапка: для зигзага
- ③ Натяжение нити: 1–3
- ④ Длина стежка: 1–3
- ⑤ Ширина стежка: 5
- ⑥ Направитель для потайного шва



- ① Заложите складку и отверните её назад с припуском в 0,4 – 0,7 см, как показано на рисунке.

- ① Изнаночная сторона ткани
- ② 0,4 – 0,7 см

[A] Тяжёлые ткани (необработанный край следует оверлочить).

[B] Лёгкие или средние ткани.

- ② Опустите прижимную лапку. Затем ослабьте винт держателя лапки и поместите направитель между винтом и лапкодержателем. Затяните винт, проверьте, что направитель располагается посередине пальцев лапки.

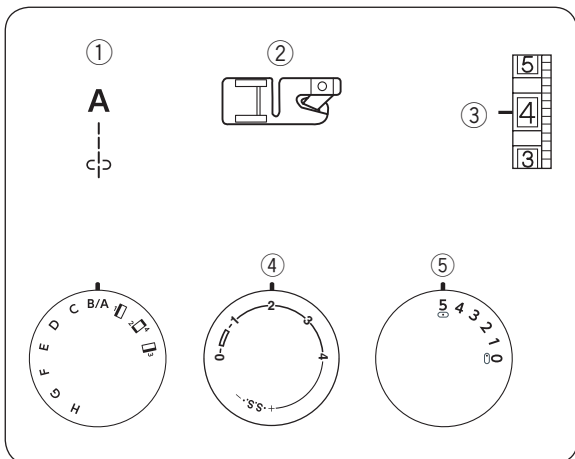
- ③ Винт
- ④ Направитель

- ③ Поднимите прижимную лапку и подложите ткань так, чтобы складка располагалась напротив плоскости направителя. Опустите лапку, начните шить медленно и проверяйте, чтобы стежки зигзага ложились на припуск шва и только слегка цепляли складку. Во время шитья проверяйте, чтобы складка шла вдоль направителя.

- ④ Расправьте ткань
- ⑤ Лицевая сторона ткани

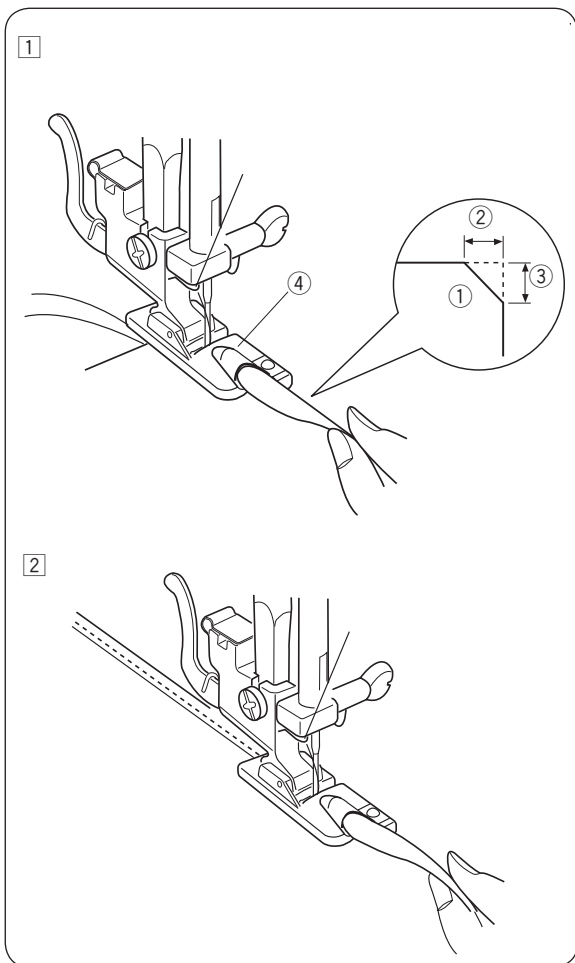
- Если игла уйдет далеко влево, стежки будут видны на лицевой стороне ткани.





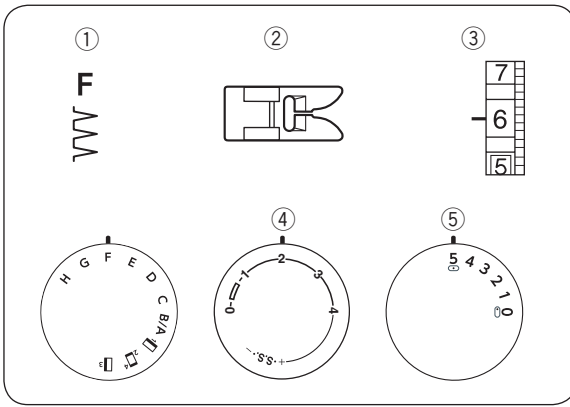
### Роликовый шов

- ① Выбор строчки: А
- ② Прижимная лапка: лапка подрубатель
- ③ Натяжение нити: 2-6
- ④ Длина стежка: 2
- ⑤ Ширина стежка: 5



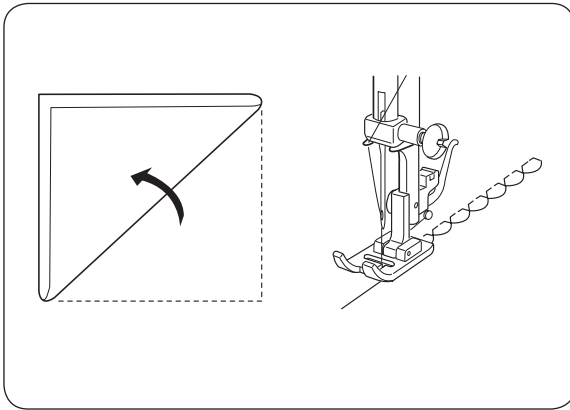
- 1 Сделайте двойную складку в 0.5 см и приблизительно на 0,8 см в длину.
- ① Изнаночная сторона ткани
- ② 0.5 см
- ③ 0.8 см
- ④ Желобок лапки

- 2 Опустите иглу в ткань в точке начала шитья. Опустите лапку. Прошейте 3-4 стежка, придерживая обе нити. Опустите иглу в ткань и поднимите лапку. Заправьте сложенную ткань в желобок лапки. Опустите лапку, шейте, приподнимая край ткани и подавая сложенную ткань равномерно.



## РАЗДЕЛ 5. ДЕКОРАТИВНЫЕ СТРОЧКИ Шов-ракушка

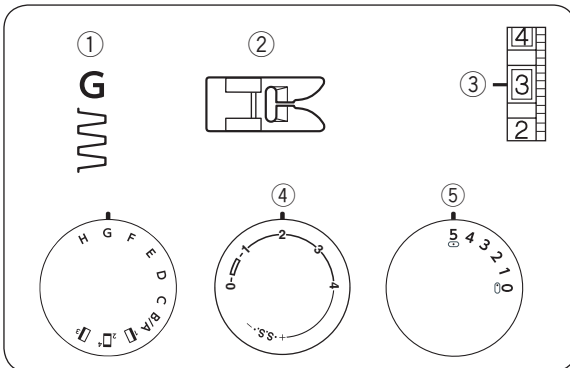
- ① Выбор строчки: F
- ② Прижимная лапка: для зигзага
- ③ Натяжение нити: 6–8
- ④ Длина стежка: 2–3
- ⑤ Ширина стежка: 5



Используйте лёгкие ткани.  
Сложите ткань и шейте по диагонали.  
Игла должна формировать в шов сложенный край ткани с правой стороны.  
По окончании работы расправьте ткань и прогладьте шов с обратной стороны.

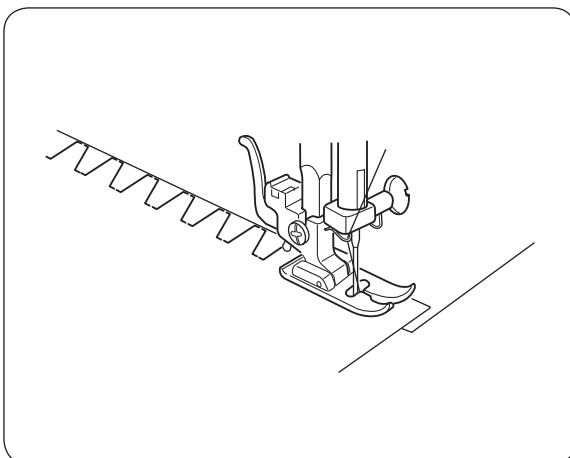
### ПРИМЕЧАНИЕ:

Для создания больших складок увеличьте натяжение верхней нити.

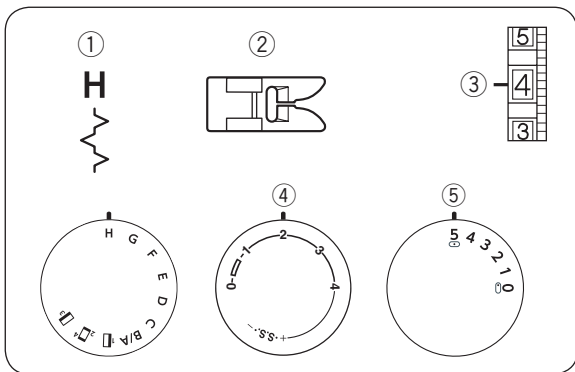


## Мережка

- ① Выбор строчки: G
- ② Прижимная лапка: для зигзага
- ③ Натяжение нити: 1–4
- ④ Длина стежка: 0.5–2
- ⑤ Ширина стежка: 5



Этот стежок используется для сшивания тяжёлых тканей.  
Наложите один необработанный край на другой и прострочите.



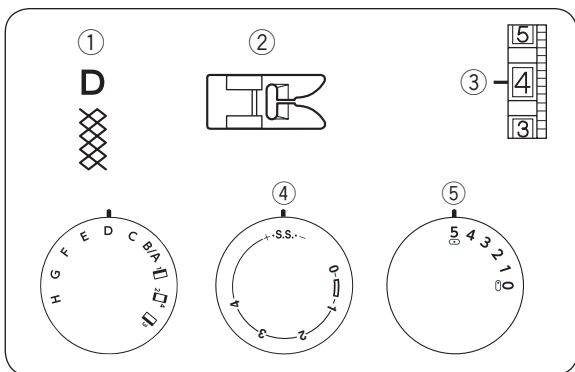
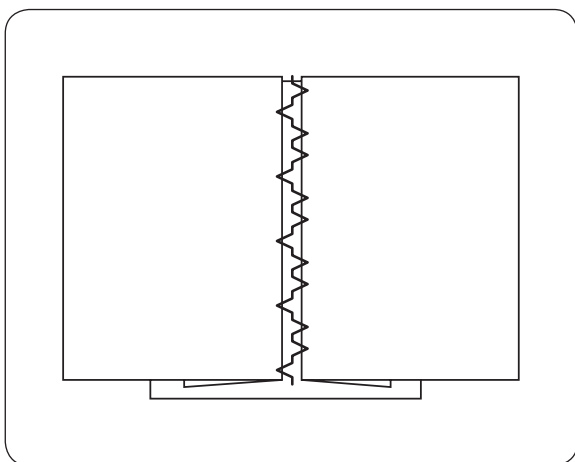
### Сшивание ткани

- ① Выбор строчки: Н
- ② Прижимная лапка: для зигзага
- ③ Натяжение нити: 3–8
- ④ Длина стежка: 0.5–2
- ⑤ Ширина стежка: 5

Заложите по сгибу 1.5 см у каждого края ткани и прогладьте.

Приколите булавкой два края на бумагу на расстоянии 0.3 см друг от друга.

Прошейте медленно, направляя ткань так, чтобы игла захватывала только края сгиба с каждой стороны. По окончании удалите бумагу.



### Сборки

- ① Выбор строчки: D
- ② Прижимная лапка: для зигзага
- ③ Натяжение нити: 1–4
- ④ Длина стежка: S.S.
- ⑤ Ширина стежка: 5

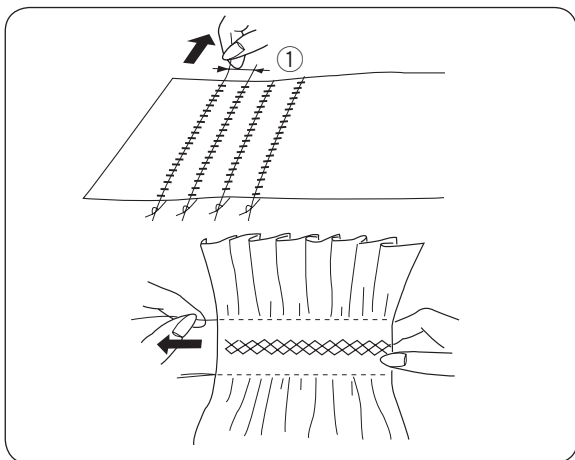
Установите длину стежка на «4» и прошейте прямым стежком параллельные линии на 1 см друг от друга поперёк всей области присбаривания.

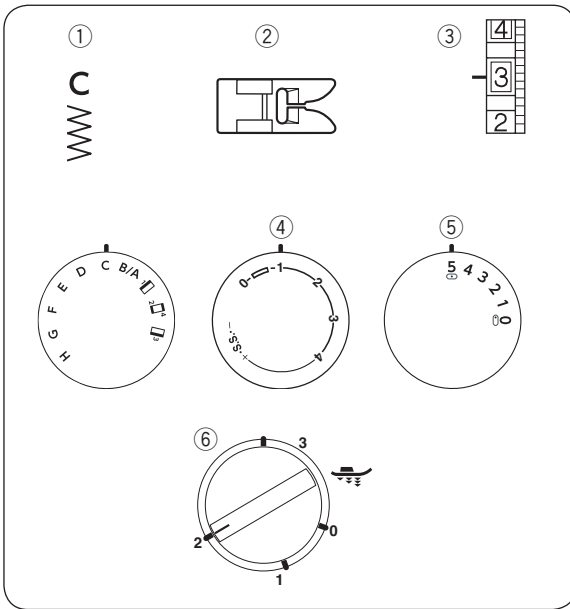
Завяжите узлы на одном из краёв, вытяните шпульные нити и равномерно распределите сборки.

Закрепите нити на другом крае.

Прошейте декоративные строчки между прямыми швами. Распустите стежки сборок.

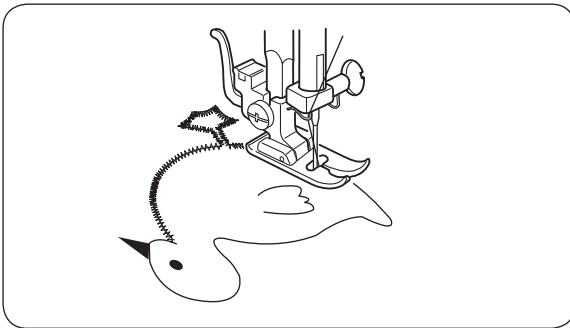
- ① 1 см



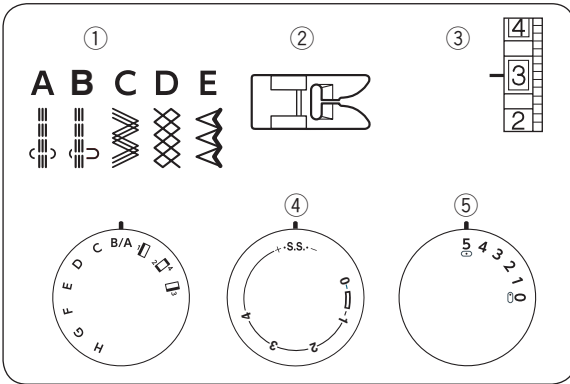


### Апликация

- |                    |             |
|--------------------|-------------|
| ① Выбор строчки:   | C           |
| ② Прижимная лапка: | для зигзага |
| ③ Натяжение нити:  | 1-4         |
| ④ Длина стежка:    | 0.5-1       |
| ⑤ Ширина стежка:   | 5           |
| ⑥ Давление лапки:  | 2           |

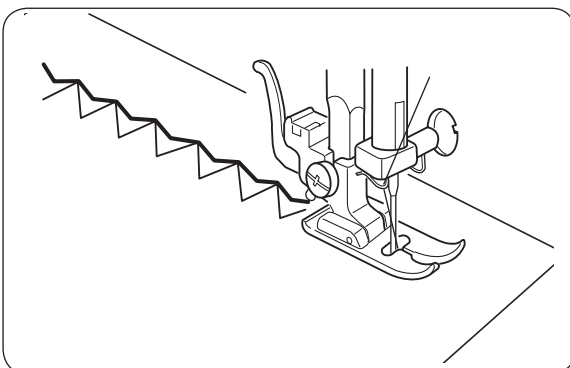


Наметайте (приклейте утюгом или флизелином) аппликацию на ткань. Шейте вокруг аппликации так, чтобы стежки ложились по внешнему краю аппликации. При шитье углов опускайте иглу в ткань, поднимайте лапку и поворачивайте ткань вправо или влево.



### Образцы стежков стрейч

- |                    |             |
|--------------------|-------------|
| ① Выбор строчки:   | A – E       |
| ② Прижимная лапка: | для зигзага |
| ③ Натяжение нити:  | 1-4         |
| ④ Длина стежка:    | S.S.        |
| ⑤ Ширина стежка:   | 5           |



Если подача ткани будет несбалансированной из-за типа ткани, отрегулируйте баланс при помощи контроля длины стежка:

- если строчка слишком плотная, передвиньте его по направлению к «+»
- если строчка растянутая, передвиньте к «-»

## РАЗДЕЛ 6. УХОД ЗА МАШИНОЙ

### Сборка челночного механизма

#### ВНИМАНИЕ:

Выключите питание машины и/или выньте вилку из розетки.

#### Как разобрать челночный механизм

Поднимите иглу в верхнее положение и откройте крышку челночного отсека.

Поднимите язычок шпульного колпачка и выньте его из машины.

Откройте держатели челночного механизма и достаньте удерживаемое кольцо.

Вытащите стержень.

- Щёткой и мягкой салфеткой очистите челночный механизм.

- ① Шпульный колпачок
- ② Держатели челночного механизма
- ③ Кольцо
- ④ Стержень
- ⑤ Челночный механизм

#### Как собрать челночный механизм

Удерживая стержень, осторожно наденьте его на основу челночного механизма, образуя чёткий круг с направлятелем. Наденьте кольцо.

Проверьте, чтобы выступ зашёл в паз.

Закрепите кольцо, вернув держатели челночного механизма в первоначальное положение.

Вставьте шпульный колпачок.

- ⑥ Выступ
- ⑦ Паз

#### Чистка нижнего транспортёра ткани

#### ВНИМАНИЕ:

Перед началом чистки выключите питание машины и/или выньте вилку из розетки.

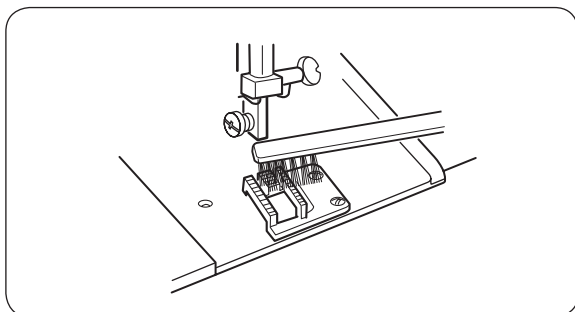
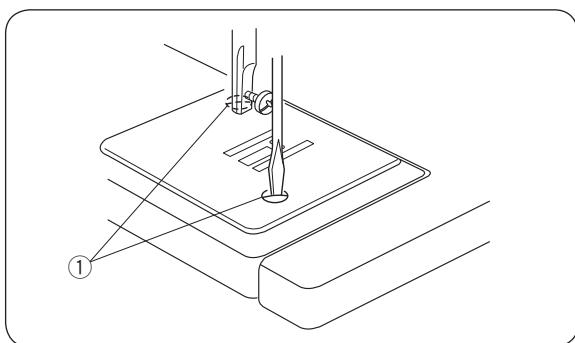
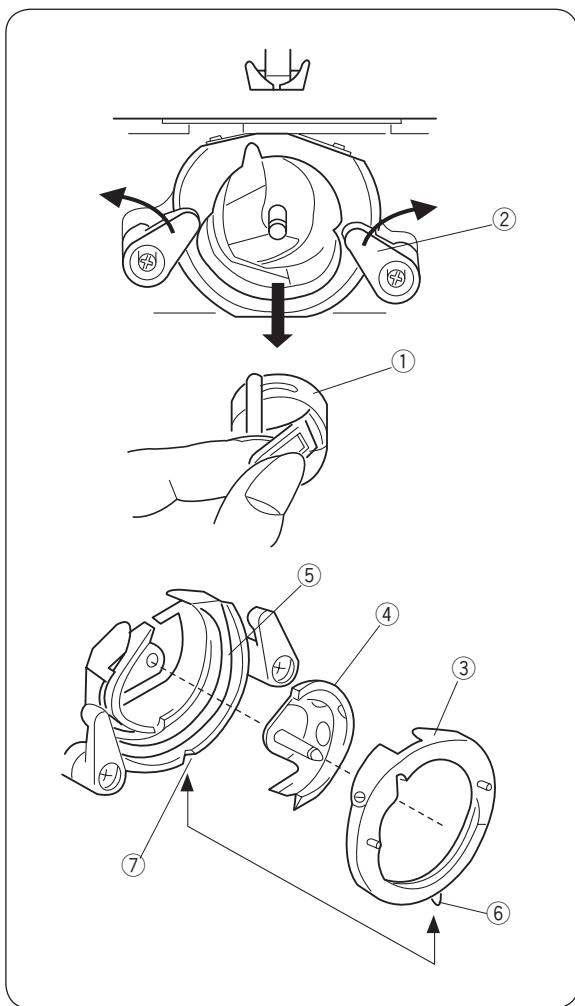
Снимите иглу и прижимную лапку.

Уберите винт игольной пластины и снимите саму пластину.

- ① Винт

Щёткой удалите пыль и остатки ткани с транспортёра.

Установите игольную пластину обратно.



## Устранение неисправностей


Неисправность	Вероятная причина	Совет
Рвётся верхняя (игольная) нить	<ol style="list-style-type: none"> <li>1. Верхняя нить неверно заправлена.</li> <li>2. Верхняя нить слишком сильно натянута.</li> <li>3. Погнута или затуплена игла.</li> <li>4. Неправильно установлена игла.</li> <li>5. По окончании шитья ткань не была отведена назад.</li> <li>6. Номера нити и иглы не соответствуют друг другу.</li> </ol>	<p>См. стр. 8 См. стр. 9 См. стр. 5 См. стр. 5 См. стр. 12 См. стр. 5</p>
Рвётся нижняя (шпульная) нить	<ol style="list-style-type: none"> <li>1. Нижняя нить неверно заправлена.</li> <li>2. Засорился шпульный колпачок.</li> <li>3. Повреждена шпулька, затруднено её вращение.</li> </ol>	<p>См. стр. 7 Почистите шпульный колпачок Смените шпульку</p>
Ломается игла	<ol style="list-style-type: none"> <li>1. Игла неверно установлена.</li> <li>2. Погнута или затуплена игла.</li> <li>3. Игла недостаточно закреплена.</li> <li>4. Сильное натяжение верхней нити.</li> <li>5. Ткань не была отведена назад по окончании шитья.</li> <li>6. Игла слишком тонкая для обрабатываемой ткани.</li> <li>7. Регулятор строчки был переключен, когда игла находилась в материале.</li> </ol>	<p>См. стр. 5 См. стр. 5 См. стр. 5 См. стр. 9 См. стр. 12 См. стр. 5 См. стр. 5</p>
Пропуск стежков	<ol style="list-style-type: none"> <li>1. Неверно установлена игла.</li> <li>2. Игла затуплена или погнута.</li> <li>3. Игла и/или нить не подходят для обрабатываемой ткани.</li> <li>4. При работе с синтетическими, очень тонкими и тканями стрейч не использована игла с голубым наконечником.</li> <li>5. Игольная нить неверно заправлена.</li> </ol>	<p>См. стр. 5 См. стр. 5 См. стр. 5 См. стр. 5 См. стр. 8</p>
Волнистая строчка	<ol style="list-style-type: none"> <li>1. Натяжение игольной нити слишком велико.</li> <li>2. Игольная нить неверно заправлена.</li> <li>3. Игла слишком толстая для обрабатываемой ткани.</li> <li>4. Большая длина стежков.</li> </ol> <p>* При шитье очень тонких тканей подкладывайте под низ бумагу.</p>	<p>См. стр. 9 См. стр. 8 См. стр. 5 Сделайте стежки короче.</p>
На изнанке создаются петли	<ol style="list-style-type: none"> <li>1. Слабое натяжение верхней нити.</li> <li>2. Номера нити и иглы не соответствуют друг другу.</li> </ol>	<p>См. стр. 9 См. стр. 5</p>
Ткань подаётся неравномерно	<ol style="list-style-type: none"> <li>1. В тканенаправителе накопилась грязь.</li> <li>2. Слишком короткие стежки.</li> </ol>	<p>См. стр. 26 Сделайте стежки длиннее.</p>
Машина не работает	<ol style="list-style-type: none"> <li>1. Машина не подключена к розетке.</li> <li>2. В шпульном отсеке накопилась грязь.</li> </ol>	<p>См. стр. 3 См. стр. 26</p>
Машина работает шумно	<ol style="list-style-type: none"> <li>1. В челночный механизм попала нить.</li> <li>2. В транспортёре ткани накопилась грязь.</li> </ol>	<p>См. стр. 26 См. стр. 26</p>

RUS

Изделие	Швейная машина
Торговая марка	<b>JANOME</b>
Модель	<b>HD1015</b>
Производство	Джаноме Тайвань Ко., ЛТД, No. 101, Джифунг Рд., Вуфунг, Тайчунг, Тайвань
Страна происхождения	Тайвань
Напряжение питания, мощность	60 Вт, 220~240 В, 50/60 Гц
Класс электробезопасности	2-й класс электробезопасности бытовых приборов
Сертификат соответствия	<b>EAC</b>
Номер сертификата	
Срок гарантии	2 года
Срок службы	7 лет
Дата производства	Серийный номер включает следующую информацию: 1-я цифра – последняя цифра года производства (например 5 – 2015 год) 2-я цифра – месяц выпуска: 1 – с января по март 2 – с апреля по июнь 3 – с июля по сентябрь 4 – с октября по декабрь Остальные цифры – общая информация производителя
Что делать в случае поломки	Пожалуйста, прекратите использование продукции и обратитесь в сервисный центр
По окончании срока эксплуатации	Данное оборудование необходимо подвергнуть безопасной утилизации согласно законодательству. При возникновении вопросов обратитесь к продавцу, у которого вы покупали машину
Представительство по ремонту и претензиям	Просьба обращаться за информацией по месту приобретения товара
Импортер	см. информацию на упаковке

KZ

Бұйым	Тігін машинасы
Сауда маркасы	<b>JANOME</b>
Моделі	<b>HD1015</b>
Өндірісі	Джаноме Тайвань Ко., ЛТД, No. 101, Джифунг Рд., Вуфунг, Тайчунг, Тайвань
Елі	Тайвань
Қорек кернеуі, қуаты	60 Вт, 220~240 В, 50/60 Гц
Сынып электр қауіпсіздігі	Сынып 2 электр аспаптары
Сәйкестік сертификаты	<b>EAC</b>
Куәлік нөмірі	
Кепілдік мерзімі	2 жыл
Қызмет мерзімі	7 жыл
Өндірілген күні	Сериялық нөмірі мынадай ақпаратты қамтиды: 1-ші көрсеткіш – саны жылдың соңғы саны, өндіріс (мысалы, 5 – 2015 жыл) 2-ші көрсеткіш – ай шығару: 1 – қаңтар-наурыз 2 – сәуір мен маусым 3 – шілде, қыркүйек 4 – қазан-желтоқсан Қалған сандар – жалпы ақпарат өндірушінің
Бұл жағдайда сынған	Пожалуйста, пайдалануды тоқтатып, өнімдер мен сервис орталығына жолығыңыз
Пайдалану мерзімі аяқталғаннан кейін	Бұл жабдық қажет қаралса, қауіпсіз кәдеге жарату заңнамасына сәйкес. Сұрақтар туындаған жағдайда, сатушымен хабарласыңыз, сіз сатып алдыңыз машинаға
Өкілдік және жөндеу бойынша наразылықтар	Сауалдар бойынша толық ақпарат алу үшін тауарды сатып алу орны
Импорттаушы	қараңыз ақпаратты қаптамада

Виріб	Швейна машина
Торгова марка	<b>JANOME</b>
Модель	<b>HD1015</b>
Виробництво	Джаноме Тайвань Ко., ЛТД, № 101, Джифунг Рд., Вуфунг, Тайчунг, Тайвань
Країна походження	Тайвань
Напруга живлення, потужність	60 Вт, 220~240 В, 50/60 Гц
Клас електробезпеки	2 клас електробезпеки побутових приладів
Сертифікат відповідності	
Номер сертифікату	
Термін гарантії	2 роки
Термін експлуатації	7 років
Дата виробництва	Серійний номер включає наступну інформацію: 1-я цифра – остання цифра року виробництва (наприклад 5 – 2015 рік) 2-я цифра – місяць випуску: 1 – з січня по березень 2 – з квітня по червень 3 – з липня по вересень 4 – з жовтня по грудень Інші цифри – загальна інформація виробника
Що робити у випадку поломки	Будь ласка, припиніть використання приладу і зверніться до сервісного центру
По закінченню терміну експлуатації	Дане обладнання необхідно безпечно утилізувати відповідно до законодавства. У разі виникнення питань зверніться до продавця, у якого ви придбали машину
Представництво з питань ремонту та обробки претензій	Прохання звертатися за інформацією за місцем придбання товару
Імпортер	див. інформацію на упаковці