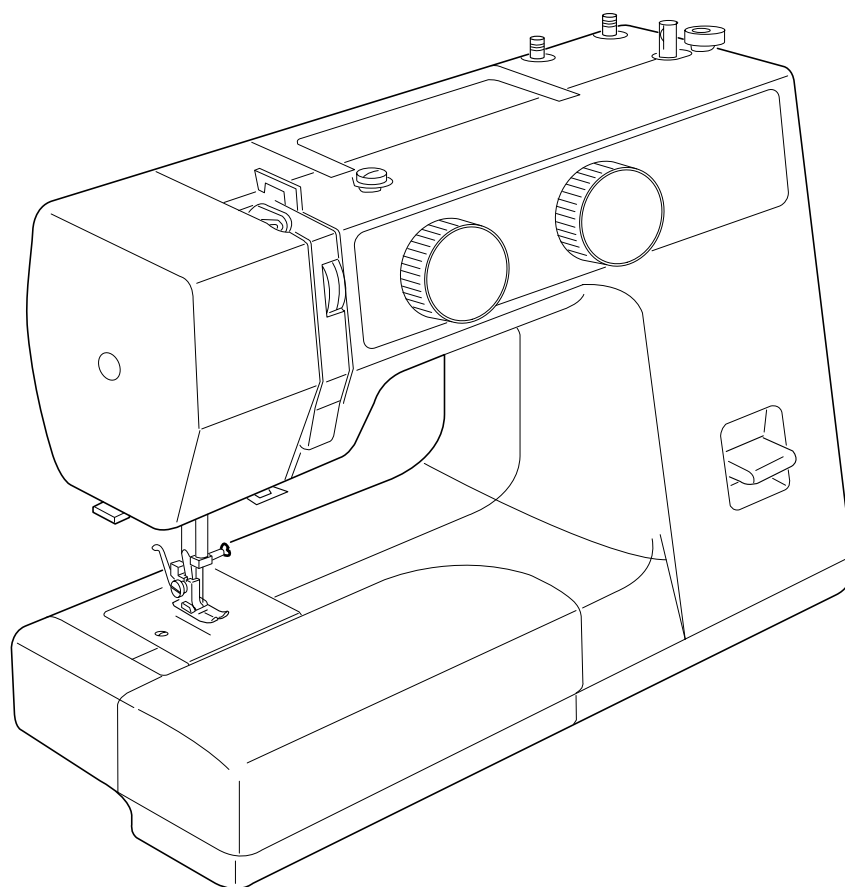


# ИНСТРУКЦИЯ



**Janome 1108**

# СОДЕРЖАНИЕ

## РАЗДЕЛ I. ОСНОВНЫЕ ЧАСТИ

Названия частей .....	2
-----------------------	---

## РАЗДЕЛ II. ПОДГОТОВКА К ШИТЬЮ

Съемный столик .....	3
Стандартные аксессуары .....	3
Подключение питания .....	4
Контроль скорости шитья .....	4
Смена прижимной лапки .....	5
Пластина для штопки .....	5
Кнопка реверса .....	6
Замена игл .....	6
Таблица соотношений игл и нитей .....	6
Установка катушечных стержней .....	7
Замена шпульного колпачка .....	7
Намотка шпульки .....	8
Заправка нижней нити .....	9
Заправка верхней нити .....	9
Вытягивание нижней нити .....	10
Регулировка натяжения верхней нити .....	10
Натяжение нити при зигзаге .....	10
Изменение натяжения нижней нити .....	11
Ручка выбора строчек .....	11
Регулировка длины стежка .....	11
Выбор стежков стреч .....	11

## РАЗДЕЛ III. ОСНОВНЫЕ ШВЕЙНЫЕ ТЕХНИКИ

Прямой стежок .....	12
Изменение направления шитья .....	12
Зигзаг .....	13
Прямая строчка на тяжелых тканях .....	13
Подсказки и советы по шитью .....	14
Трикотажный стежок .....	14
Потайной шов .....	15

## РАЗДЕЛ IV. ДЕКОРАТИВНЫЕ ТЕХНИКИ

Выполнение петли .....	16-17
Создание петли вручную .....	18-19
Стежки стреч .....	20
Сборки .....	20
Шов-ракушка .....	21
Краеобметочный стежок .....	21
Пришивание молнии .....	22
Монограммы .....	23
Аппликация .....	23
Роликовый шов .....	24
Штопка и вышивка .....	25

## РАЗДЕЛ V. УХОД ЗА МАШИНОЙ

Подсветка .....	26
Разборка сборка челночного механизма .....	26
Чистка транспортера ткани .....	27
Смазка машины .....	27
Устранение неисправностей .....	28

# ВАЖНЫЕ ИНСТРУКЦИИ ПО БЕЗОПАСНОСТИ

Ваша швейная машина разработана и сконструирована только для ДОМАШНЕГО ИСПОЛЬЗОВАНИЯ. Перед началом работы прочитайте все инструкции по пользованию.

## **ОПАСНО** - Во избежание риска удара электрическим током:

1. Никогда не оставляйте включенную в сеть машину без присмотра. Всегда отключайте прибор от сети сразу же после работы и перед началом чистки.
2. Всегда отключайте от сети при замене лампочки. Вставляйте лампочку такого же типа на 15 Ватт.
3. Не прикасайтесь к машине, если она упала в воду. Немедленно отключите её от сети.
4. Не располагайте и не храните машину так, чтобы она могла упасть в раковину или ванну. Не ставьте и не роняйте в воду или другую жидкость.

## **ВНИМАНИЕ** - Во избежание ожогов, пожара, удара электрическим током или нанесения повреждений пользователю:

1. Не позволяйте играть с машиной. Будьте внимательны при работе, если в помещении находятся дети.
2. Используйте прибор только по его прямому назначению, описанному в этой инструкции. Используйте приспособления, только рекомендуемые производителем и описанные в инструкции.
3. Не используйте машину, если у нее поврежденный шнур или вилка, в случае, если она падала, была повреждена, попала в воду или работает неправильно. Отнесите машину к ближайшему авторизованному дилеру для ремонта или наладки.
4. Машина должна работать только с открытыми вентиляционными отверстиями. Периодически чистите вентиляционные отверстия машины и ножную педаль от пыли, грязи и остатков материи.
5. Ничего не кидайте и не вставляйте в вентиляционные отверстия.
6. Работайте на машине только в помещении.
7. Не работайте в помещении, где расплылись аэрозоли или использовался кислород.
8. Чтобы отключить питание, поставьте все выключатели в положение ВЫКЛ.("0"). Затем вытащите вилку из розетки.
9. Не тяните вилку из розетки за шнур, берите вилку за корпус.
10. Будьте осторожны при работе с движущимися частями машины. Особое внимание уделяйте рабочей области вокруг иглы.
11. Используйте только оригинальную игольную пластину. Из-за неправильной пластины может сломаться игла.
12. Не используйте гнутые иглы.
13. Не тяните и не толкайте ткань при шитье, может сломаться игла.
14. Всегда ставьте выключатель на "0" при регулировке или замене деталей в области работы иглы: заправке нити в иглу, смене иглы, заправке нижней нити, смене прижимной лапки и т.д.
15. Всегда отключайте машину от электрической розетки при проведении профилактических работ, снятии панелей и других процедур, описанных в этой инструкции.

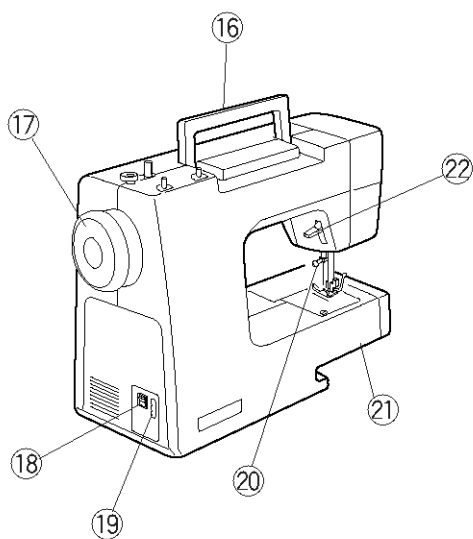
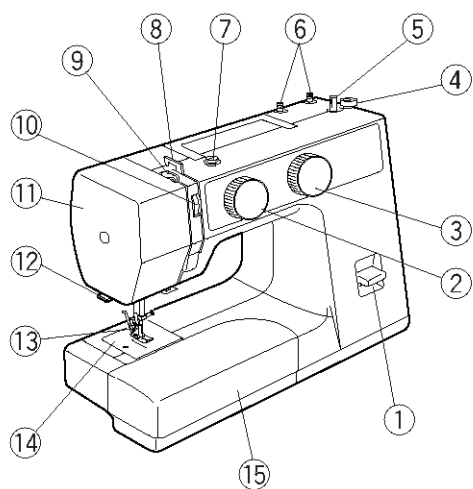
**СОХРАНЯЙТЕ ЭТУ ИНСТРУКЦИЮ**

## **Что следует и чего не следует делать:**

1. Помните о движениях иглы вверх-вниз, не отвлекайтесь при работе на машине.
2. Когда оставляете машину без присмотра, отключайте питание кнопкой выключения или вытаскивайте вилку из розетки.
3. При чистке машины, съеме панелей или замене лампочки основное питание должно быть отключено, вилка из розетки должна быть вынута.
4. Не кладите ничего на ножную педаль. В противном случае машина может неожиданно заработать, может сгореть педаль или мотор.
5. Максимальная разрешенная мощность лампы подсветки 15 Ватт.
6. При использовании машины впервые подложите кусочек ткани под прижимную лапку и поработайте на ней несколько раз, не заправляя нити. Вытрите выступившее на машине масло.

## РАЗДЕЛ I. ОСНОВНЫЕ ЧАСТИ

### Названия частей



- ① Кнопка реверса
- ② Ручка выбора строчек
- ③ Ручка выбора длины стежка
- ④ Стопор намотки шпульки
- ⑤ Шпиндель намотки шпульки
- ⑥ Катушечные стержни
- ⑦ Нитенаправитель намотки шпульки
- ⑧ Нитенаправитель
- ⑨ Рычаг нитеводителя
- ⑩ Реле натяжения нити
- ⑪ Передняя панель
- ⑫ Нитеобрезатель
- ⑬ Держатель прижимной лапки
- ⑭ Игольная пластина
- ⑮ Дополнительный столик
- ⑯ Ручка для переноса
- ⑰ Маховое колесо
- ⑱ Выключатель питания
- ⑲ Разъем машины
- ⑳ Винт игольного стержня
- ㉑ Свободный рукав
- ㉒ Рычаг подъема прижимной лапки

## РАЗДЕЛ II. ПОДГОТОВКА К ШИТЬЮ

### Съемный столик

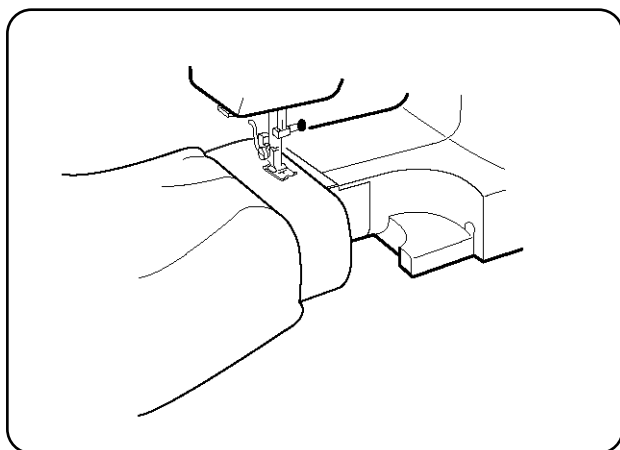
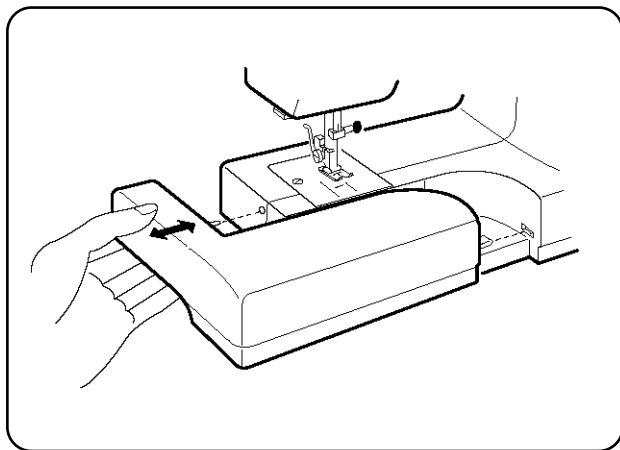
Съемный столик обеспечивает дополнительное пространство при шитье, а также легко снимается, образуя свободный рукав.

#### Чтобы снять дополнительный столик:

Потяните за него в сторону от машины.

#### Чтобы пристегнуть столик на место:

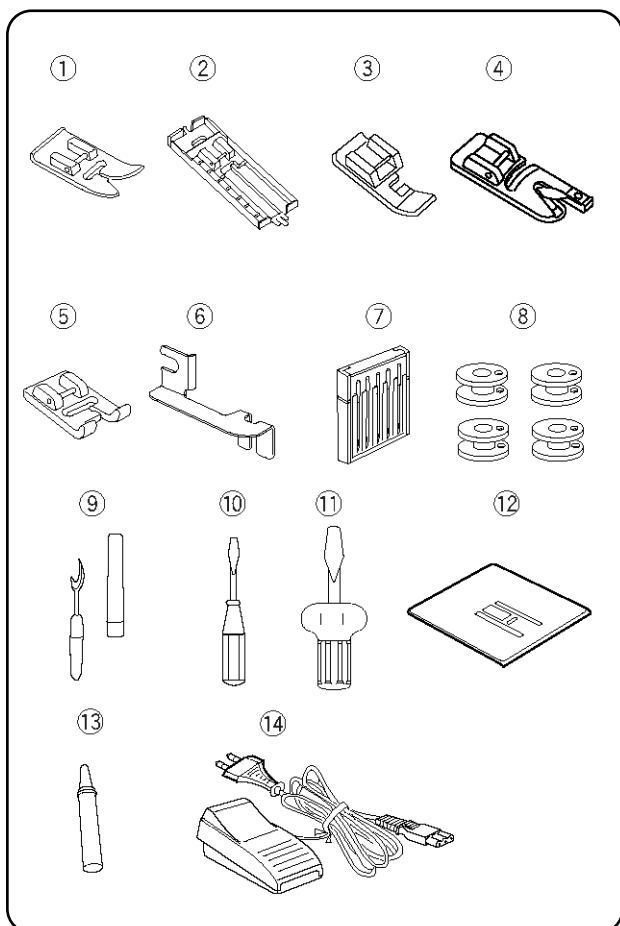
Надавите на него и пристегните на место.

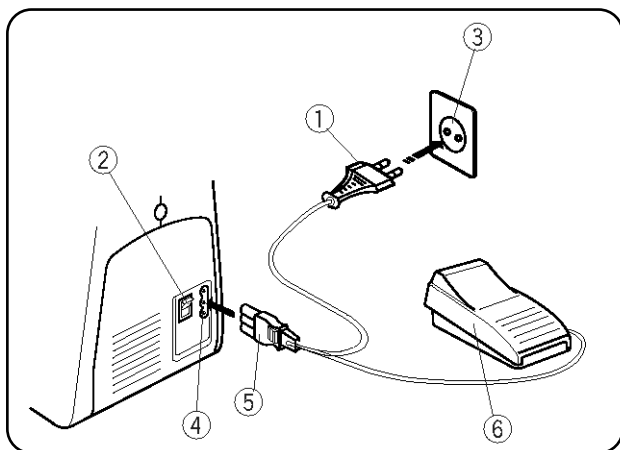


- Преимущества шитья со свободным рукавом:
  - Ткань не собирается вокруг иглы при создании закрепок для усиления карманов, разрезов и области пояса.
  - Удобно обрабатывать рукава, область пояса, брюки и другие изделия по кругу.
  - Легко штопать носки или наносить заплатки на области колен, локтей или любую детскую одежду.

### Стандартные аксессуары

- ① Лапка для зигзага (установлена на машине)
- ② Лапка для петли
- ③ Лапка пришивания молнии
- ④ Лапка-подрубатель
- ⑤ Лапка для пришивания пуговиц
- ⑥ Направитель
- ⑦ Набор игл
- ⑧ Шпульки
- ⑨ Вспарыватель
- ⑩ Большая отвертка
- ⑪ Малая отвертка
- ⑫ Пластина для штопки
- ⑬ Масло
- ⑭ Педаль



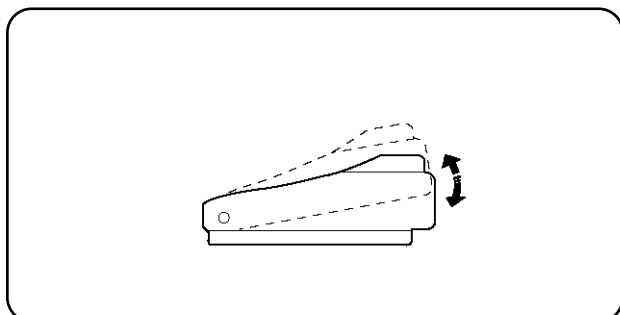


## Подключение питания

Перед подключением шнура питания, убедитесь, что напряжение и частота в Вашей сети соответствуют напряжению и частоте, указанным на машине.

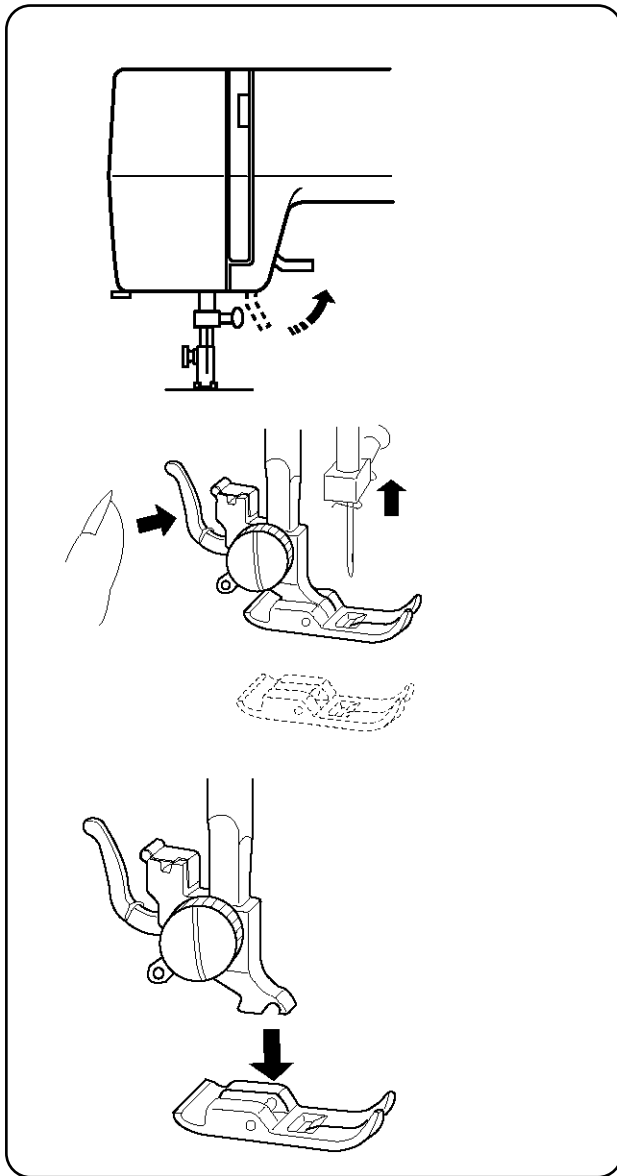
1. Выключатель питания (2) поставьте в положение OFF.
2. Вставьте штекер педали (5) в разъем машины (4)
3. Вставьте вилку питания в розетку (3)
4. Выключатель питания (1) в положение ON, включится машина и подсветка.

- (1) Вилка питания
- (2) Выключатель питания
- (3) Электрическая розетка
- (4) Разъем машины
- (5) Штекер педали
- (6) Педаль



## Контроль скорости шитья

Скорость шитья регулируется ножной педалью. Чем сильнее нажимать на педаль, тем быстрее скорость шитья.



## Смена прижимной лапки

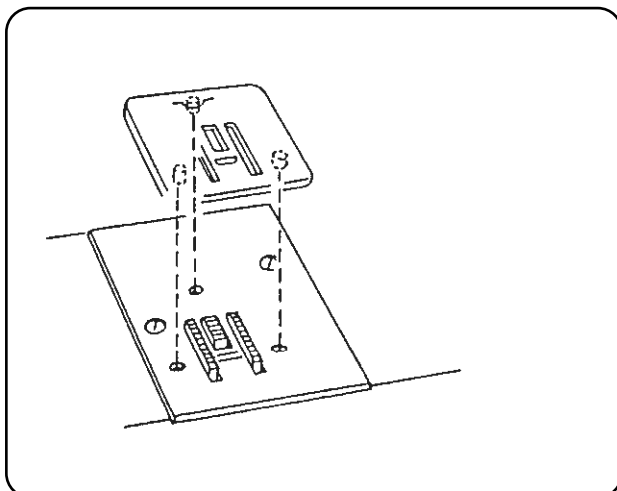
### Как отстегнуть лапку

Поверните на себя маховое колесо и поднимите иглу в верхнее положение.  
Поднимите прижимную лапку.

Нажмите на рычаг позади держателя прижимной лапки. Лапка отскочит.

### Как пристегнуть прижимную лапку

Расположите лапку так, чтобы канавка на лапке находилась прямо под желобком держателя лапки.  
Опустите держатель вниз и пристегните лапку.

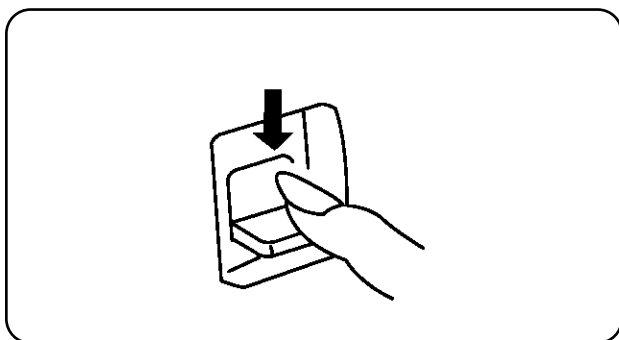


## Пластина для штопки

Чтобы установить пластину для штопки,

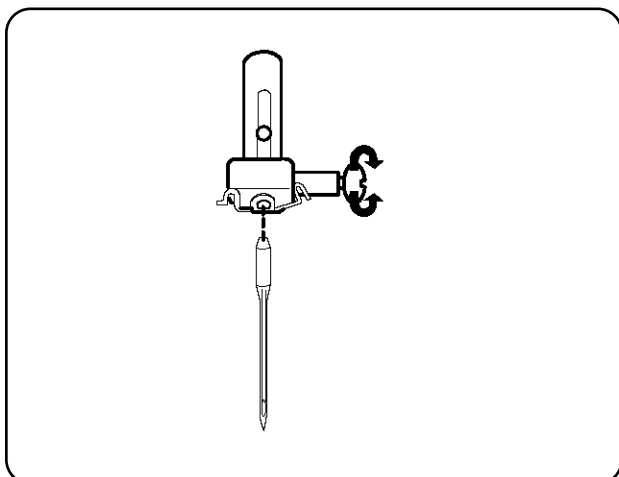
1. Сопоставьте 3 выступа на пластине для штопки с отверстиями на игольной пластине.
2. Совместите выступы штопательной пластины с отверстиями на игольной пластине.





## Кнопка реверса

Пока Вы удерживаете эту кнопку, машина шьет в обратном направлении.



## Замена игл

Поверните на себя маховое колесо, поднимите иглу и опустите прижимную лапку.

Ослабьте игольный винт, поворачивая его против часовой стрелки.

Выньте иглу из зажима.

Вставьте новую иглу плоской стороной от себя.

Вставляя новую иглу, подтолкните ее вверх до упора и отверткой затяните игольный винт.

\* Периодически проверяйте качество иглы на наличие заусенцев или повреждений. Некачественные и поврежденные иглы могут порвать или испортить трикотаж, шелк и тонкие ткани.

**Таблица соотношений игл и нитей**

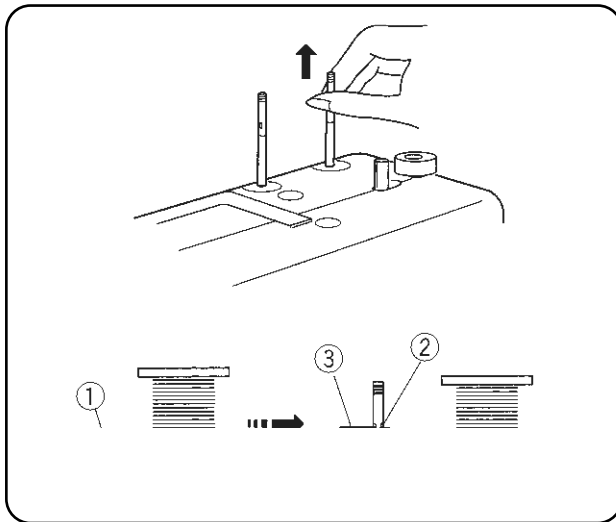
	<b>Ткань</b>	<b>Нитки</b>	<b>Размер иглы</b>
<b>Легкие ткани</b>	Крепдешин, вуаль, органза, батист, жоржет, трико	Тонкий шелк Тонкий хлопок Тонкий полиэстер Тонкий хлопок с полиэстером	9 или 11
<b>Средние ткани</b>	Лен, хлопок, двойной трикотаж, пике, перкаль, сарж	Шелк 50 Хлопок 50-80 Синтетика 50-60 Хлопок с полиэстером	11 или 14
<b>Тяжелые ткани</b>	Джинса, твид, габардин, репс, пальтовая, драпировочная	Шелк 50 Хлопок 40-50 Синтетика 40-50 Хлопок с полиэстером	14 или 16

\* В основном: тонкие нити и иглы используются при работе с тонкими тканями, а толстые нити и иглы при работе с толстыми тканями. Перед началом работы всегда пробуйте иглу и нить на отдельном кусочке ткани.

\* Верхняя и нижняя нити должны быть одинаковыми.

\* При работе с очень тонкими, синтетическими и растягивающимися тканями используйте иглы с ГОЛУБЫМ НАКОНЕЧНИКОМ. Игла с голубым наконечником предотвращает пропуски стежков.

\* При шитье очень тонких тканей подкладывайте кусочек бумаги, чтобы ткань не морщилась.



## Установка катушечных стержней

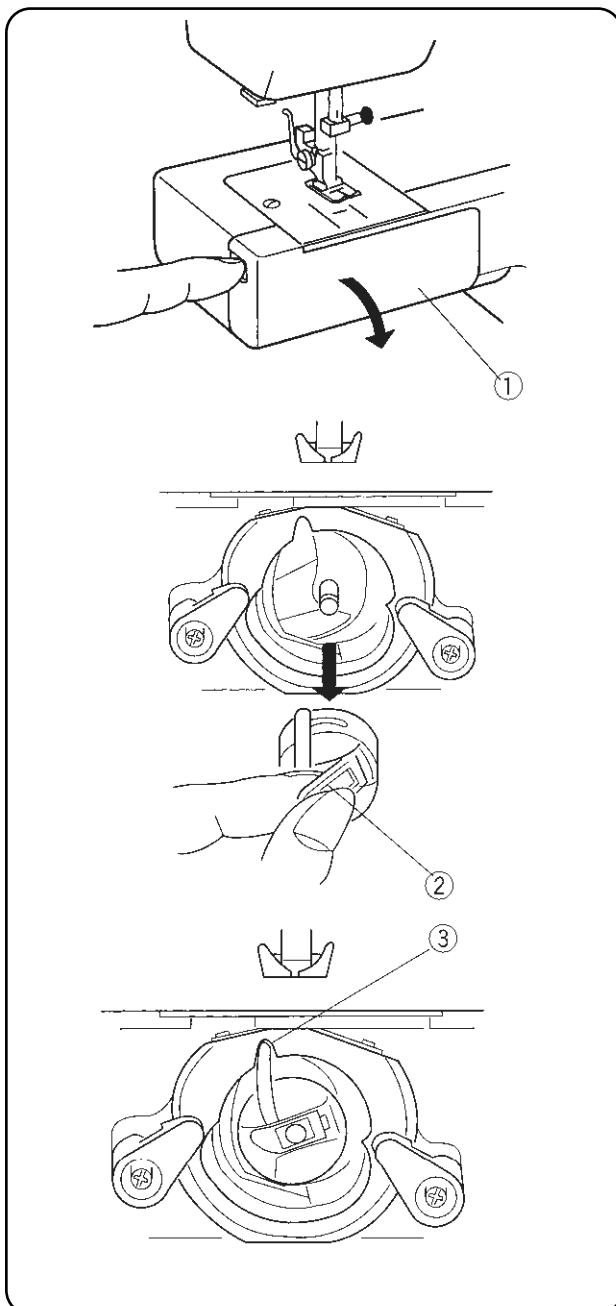
Катушечные стержни нужны для удержания катушек с нитками и для подачи нитки в машину. Для работы вытяните катушечные стержни вверх. При окончании работы - утопите вниз.

- ① Верхняя нить
- ② Отверстие
- ③ Нить запуталась

### Примечание:

При использовании нитки, которая может запутаться вокруг стержня, проденьте нить в отверстие катушечного стержня как показано на рисунке.

Отверстие должно смотреть на катушку.



## Замена шпульного колпачка

Откройте крышку челночного механизма.

- ① Крышка челночного механизма

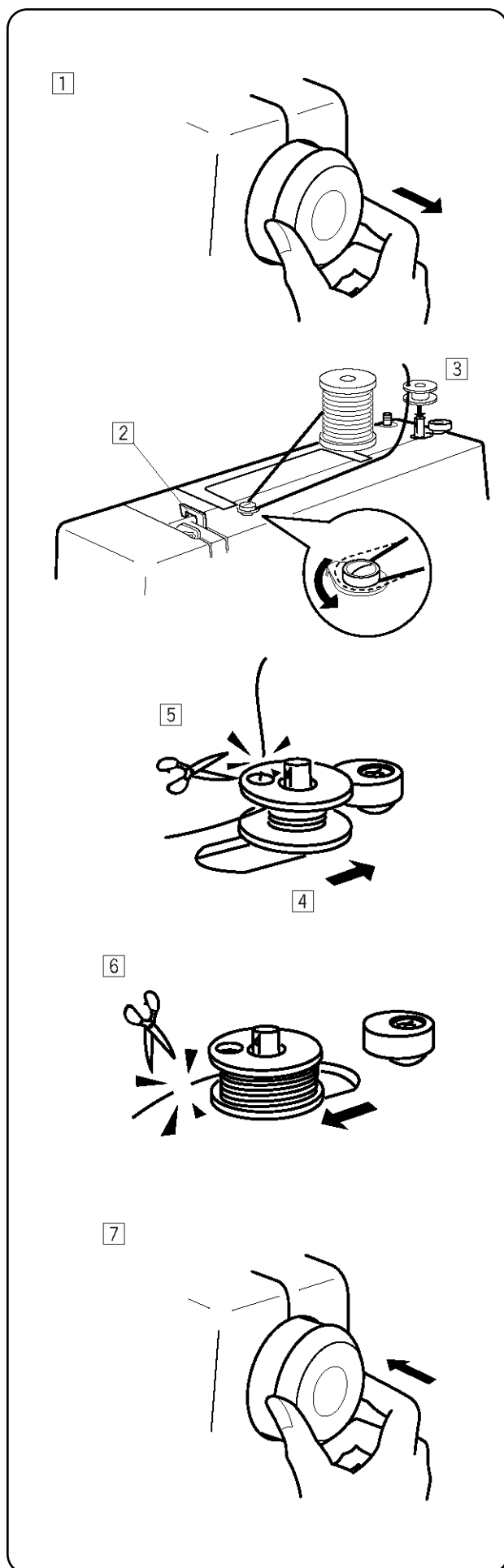
Поверните на себя маховое колесо и поднимите иглу. Вытащите шпульный колпачок за язычок.

- ② Язычок

Поставьте на место шпульный колпачок, расположите выступ в выемке.

- ③ Выступ

## Намотка шпульки



1 Отключите маховое колесо.

2 Отмотайте нитку с катушки. Проведите ее через направитель намотки.

3 Проденьте нить сквозь отверстие в шпульке изнутри наружу. Наденьте шпульку на стержень намотки.

4 Отодвиньте ее вправо.

5 Удерживая рукой свободный конец нити, нажмите на педаль. Когда машина сделает несколько оборотов, остановите ее и обрежьте нить близко к отверстию.

6 Снова нажмите на педаль. Остановите машину, когда шпулька будет полностью намотана. Верните стержень намотки в первоначальное положение, передвинув его влево, и обрежьте нить.

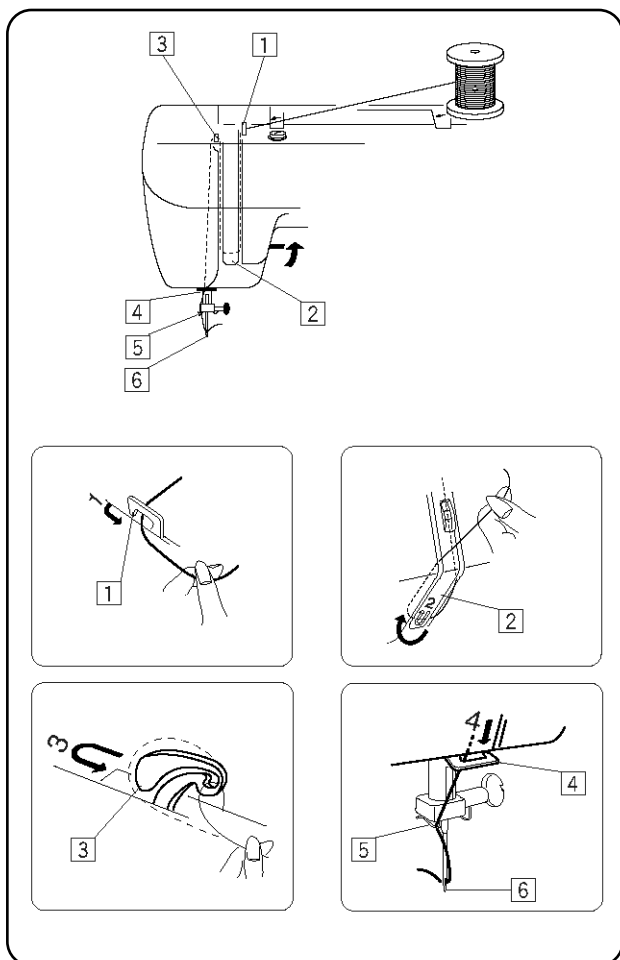
7 Подключите маховое колесо (поставьте его в первоначальное положение).

**Примечание:** Меняйте положение стержня намотки только тогда, когда машина остановится.



## Заправка нижней нити

- 1 Вставьте шпульку в шпульный колпачок. Нить должна разматываться в направлении, указанном стрелкой (по часовой стрелке).
  - 2 Протяните нить в щель шпульного колпачка.
  - 3 Протяните нить под пружиной натяжения и в ушко подачи.
- \* Вытяните нить приблизительно на 10 см.

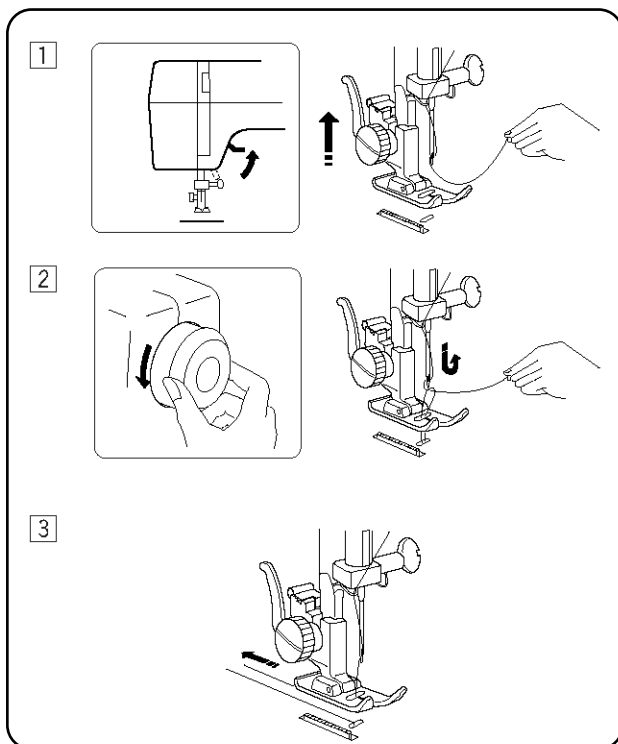


## Заправка верхней нити

Поднимите нитенаправительный рычаг в верхнее положение, повернув на себя маховое колесо. Поднимите прижимную лапку. Установите катушку на катушечный стержень как показано на рисунке. Нить должна отматываться сзади катушки.

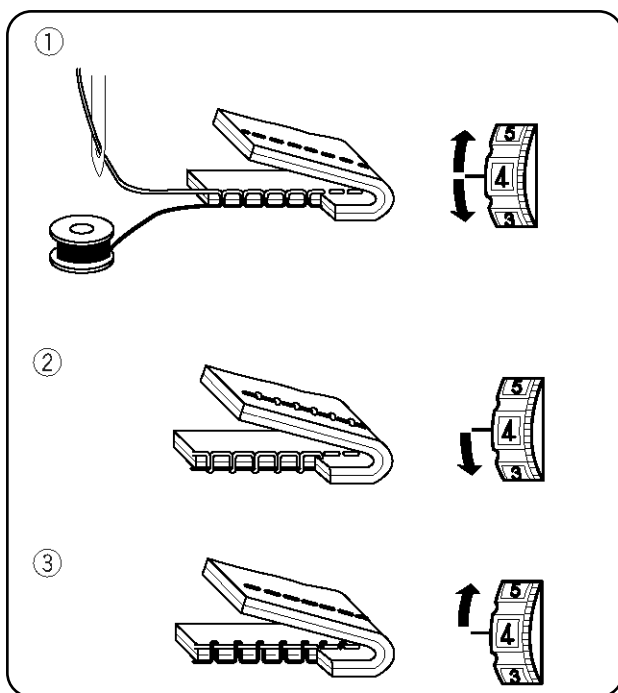
- 1 Двумя руками пропустите нить через верхний нитенаправитель.
- 2 Удерживая нить около катушки, опустите ее вниз в область натяжения, а затем вокруг пружинного держателя.
- 3 Пропустите нить через рычаг нитенаправителя справа налево.
- 4 Затем проведите сквозь нижний нитенаправитель.
- 5 Проведите нить вниз через нижний нитеводитель с левой стороны.
- 6 Вденьте нить в иглу спереди назад.

**Примечание:** Чтобы легче вдеть нить в ушко иглы, обрежьте нить острыми ножницами.



## Вытягивание нижней нити

- 1 Поднимите прижимную лапку, левой рукой слегка удерживайте игольную нить.
- 2 Правой рукой поверните на себя маховое колесо и поднимите иглу и игловодитель в наивысшее положение. Слегка потяните за игольную нить, сформируйте петлю из нижней нити.
- 3 Вытяните по 15 см каждой нити и отведите их назад под прижимную лапку.



## Регулировка натяжения верхней нити

При прямом стежке игольная и шпульная нити должны пересекаться по середине двух слоев ткани.

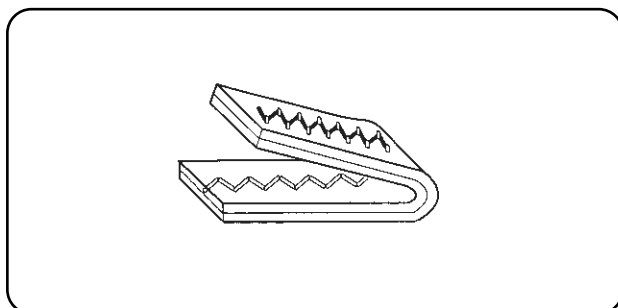
- 1 Установите значение желаемого натяжения нити напротив установочной отметки.

### Натяжение игольной нити слишком слабое

- 2 Установите реле на большую цифру и увеличьте натяжение верхней нити.

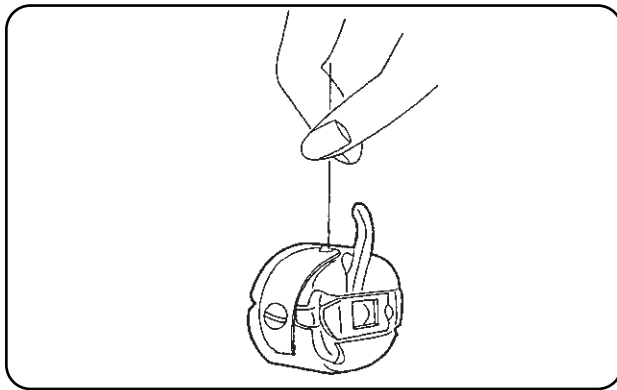
### Натяжение игольной нити слишком сильное

- 3 Установите реле на меньшую цифру и ослабьте натяжение верхней нити.



## Натяжение нити при зигзаге

Для достижения лучшего результата при шитье зигзагом натяжение верхней нити должно быть немного меньше, чем при работе с прямым стежком. Верхняя нить должна быть немного видна на обратной стороне ткани.

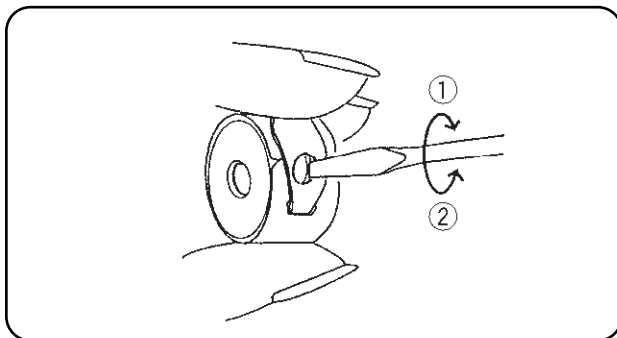


## Изменение натяжения нижней нити

Изменять натяжение нижней нити требуется гораздо реже, чем натяжение верхней нити. Бывают случаи, когда натяжение и верхней, и нижней нити хорошо сбалансировано, но ткань все равно морщится.

В этом случае проверьте натяжение нижней нити, подвесив шпульный колпачок за нить, как показано на рисунке. Затем резко дерните за нить.

Если длина нити увеличится на пару сантиметров и остановится, натяжение отрегулировано правильно. Не меняйте натяжение нижней нити.



Если нить из шпульного колпачка будет постоянно разматываться, и он упадет, это значит, натяжение шпульной нити слишком слабое.

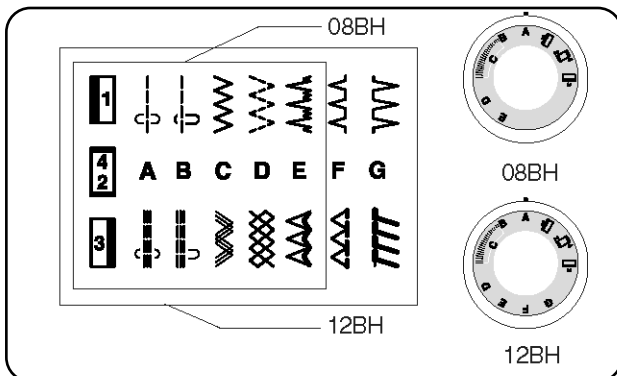
Сделайте небольшую корректировку, повернув отверткой винт по часовой стрелке.

### ① Затянуть

Если нить из шпульного колпачка вообще не вытянется, значит, натяжение шпульной нити слишком сильное.

Сделайте небольшую корректировку, повернув отверткой винт против часовой стрелки.

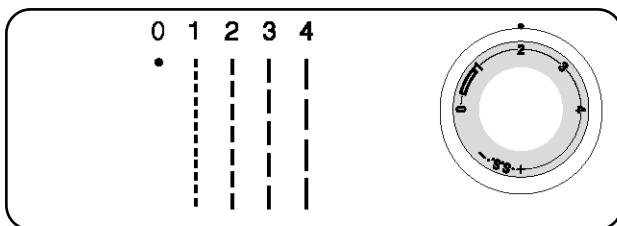
### ② Ослабить



## Ручка выбора строчек

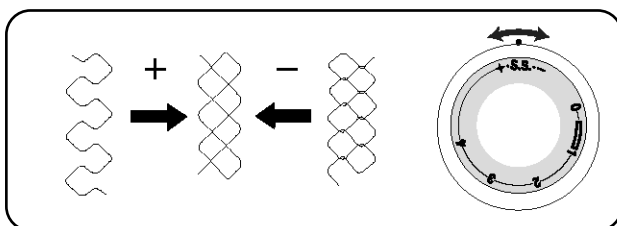
Поднимите иглу в верхнее положение. Выберите нужную строчку, повернув ручку выбора строчек.

**Примечание:** Не поворачивайте ручку выбора строчек, когда игла находится в материале.



## Регулировка длины стежка

- Передвиньте рычаг контроля длины стежка и установите нужную цифру длины стежка у контрольной отметки.
- Чем больше цифра, тем длиннее стежок.
- "↪" - метка установки для создания петли.
- При шитье зигзагом устанавливайте ручку в промежутке от 3 до 4.



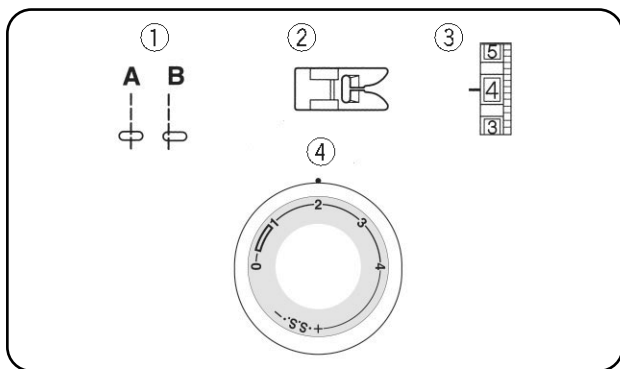
## Выбор стежков стреч

При выборе стежков стреч устанавливайте ручку длины стежка на "S.S".

Если стежки стреч получаются неровными, сделайте следующее:

Если стежки сжаты, поверните ручку по направлению к "+".

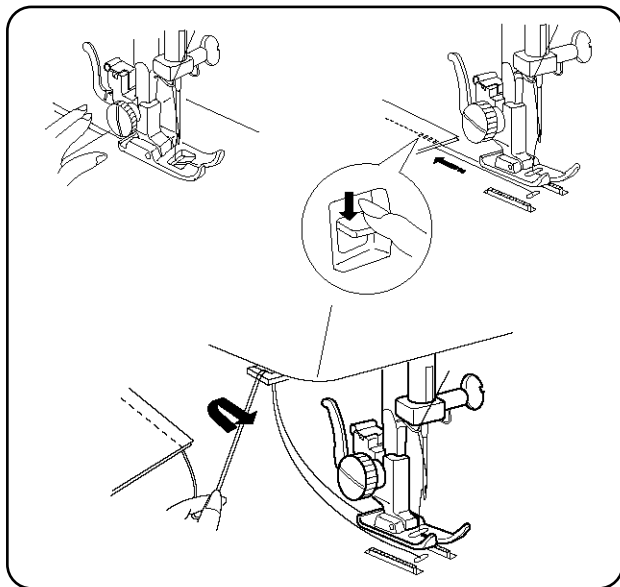
Поверните ручку длины стежка к "-", если они растянуты.



## РАЗДЕЛ III ОСНОВНЫЕ ШВЕЙНЫЕ ТЕХНИКИ

### Прямой стежок

- |   |                  |                   |
|---|------------------|-------------------|
| ① | Выбор строчки:   | A или B           |
| ② | Прижимная лапка: | Лапка для зигзага |
| ③ | Натяжение нити:  | 2 - 6             |
| ④ | Длина стежка:    | 1.5 - 4           |



Поднимите прижимную лапку и расположите ткань в соответствии с направляющими линиями на игольной пластине.

Опустите иглу в ткань.

Опустите прижимную лапку и отведите нити назад.

Нажмите на ножную педаль.

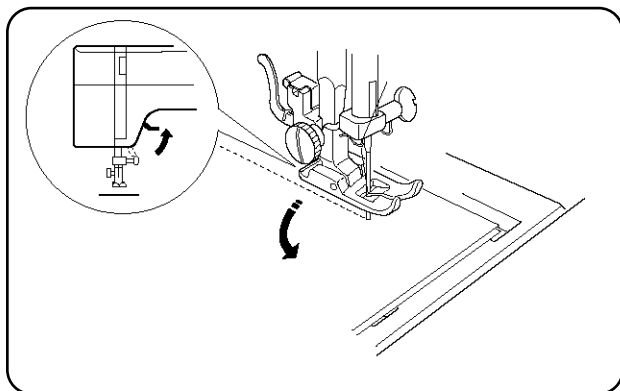
Слегка направляйте ткань вдоль линий на игольной пластине, ткань должна сама проходить под лапку.

Для закрепления конца шва нажмите на кнопку реверса и прошейте несколько обратных стежков.

Поднимите прижимную лапку и снимите ткань, отведя нити назад.

Воспользуйтесь нитеобрезателем на передней панели.

Обрежьте нити на достаточной длине для начала нового шва.

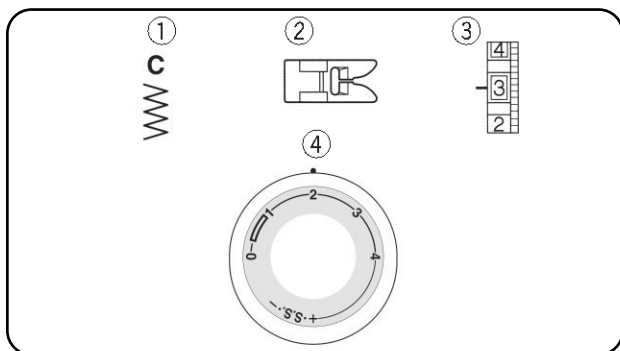


### Изменение направления шитья

Остановите машину, поверните на себя маховое колесо и опустите иглу в ткань.

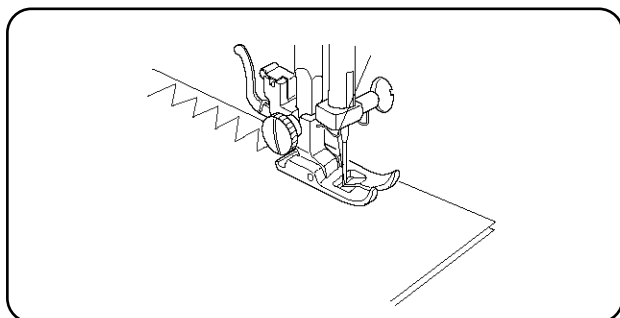
Поднимите прижимную лапку.

Поверните ткань вокруг иглы и смените по желанию направление шитья. Опустите прижимную лапку и продолжайте шить.

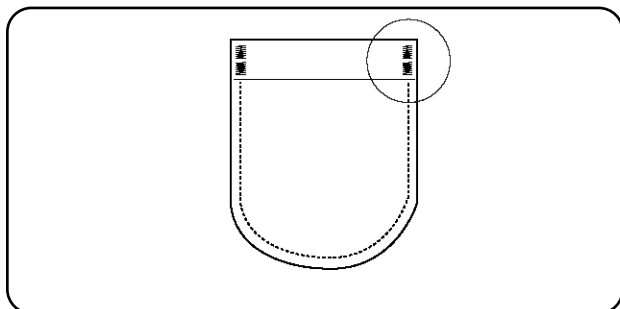


## Зигзаг

- |   |                  |                   |
|---|------------------|-------------------|
| ① | Выбор строчки:   | C                 |
| ② | Прижимная лапка: | лапка для зигзага |
| ③ | Натяжение нити:  | 2 - 5             |
| ④ | Длина стежка:    | — 4               |

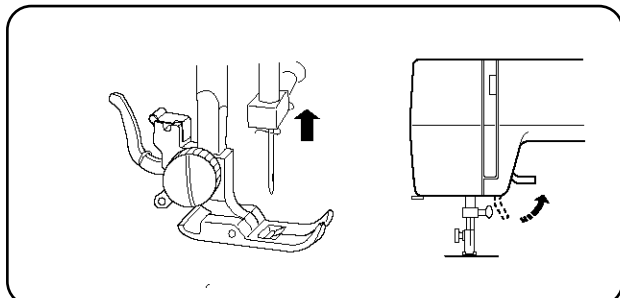


Простой зигзаг широко используется для обработки краев, пришивания пуговиц и т.д. Этот стежок применяется на припусках во избежание обсыпания края ткани.



## Закрепка

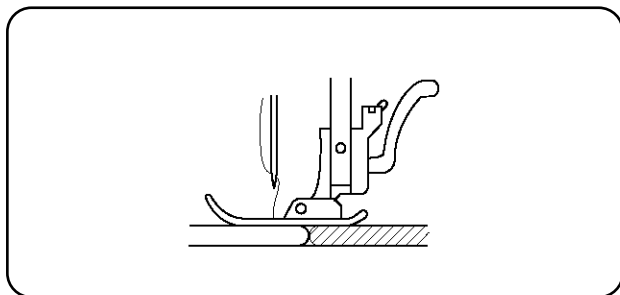
Этот стежок, похожий на короткий атласный стежок, используется для усиления углов, карманов и областей, к которым прикладывается различная нагрузка.



## Прямая строчка на тяжелых тканях

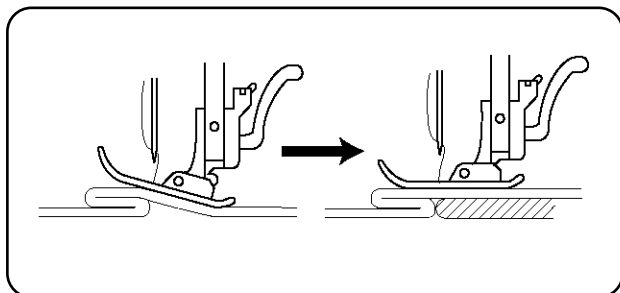
### Дополнительный подъем лапки

- При работе с грубыми и объемными тканями прижимную лапку можно еще больше поднять.



### Шитье по самому краю

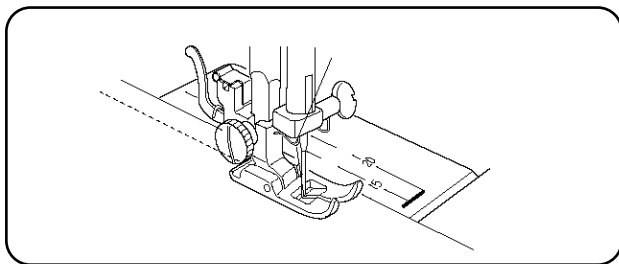
- Если транспортер ткани проскальзывает при шитье тяжелой ткани по самому краю, приложите к краю ткани дополнительный кусок такой же толщины.



### Как прошить поперек складки

- Чтобы прошить поперек толстой складки, например петли для ремня, подложите под край ткани материал такой же толщины.

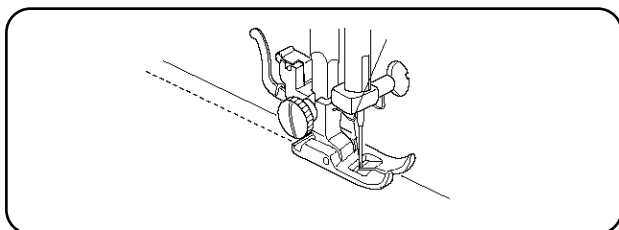




## Подсказки и советы по шитью

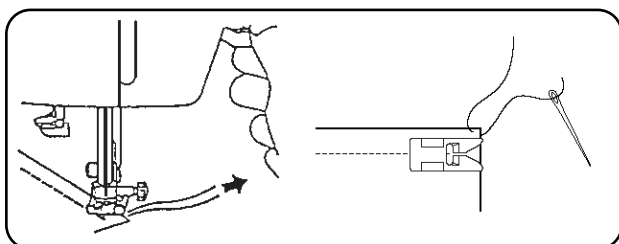
### Воспользуйтесь направлятельными линиями на игольной пластине.

Направительные линии для швов, нанесенные на игольную пластину, помогут измерить ширину шва.



Поднимите прижимную лапку и положите ткань рядом с направлятельной линией на игольной пластине.

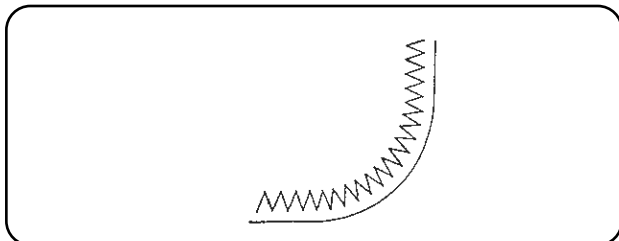
Опустите прижимную лапку и отведите нити назад. Нажмите на педаль. Слегка направляйте ткань вдоль линий, ткань должна подаваться равномерно.



### Обработка угла - менее 1 мм от края

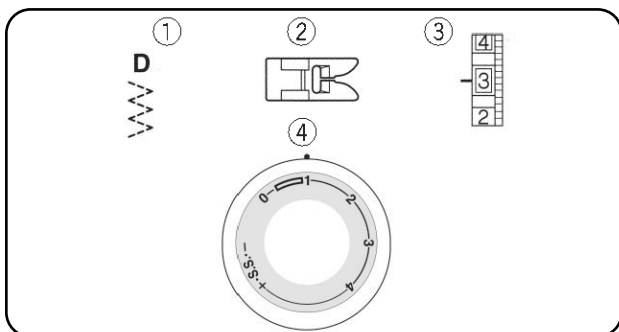
Обычной иглой для ручного шитья пришейте к углу две нити.

При повороте около угла начинайте шить в новом направлении, слегка оттягивая нити назад для легкой подачи материала.



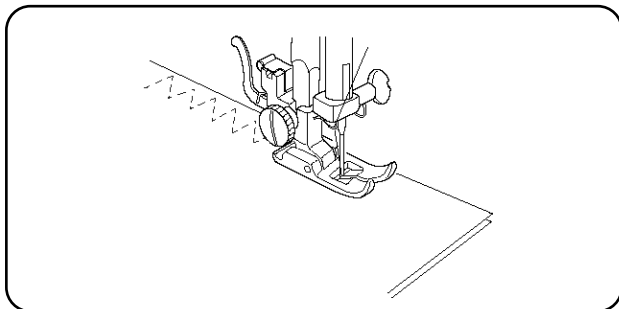
### Обработка узкой закругленной области стежком зигзаг

При обработке закругленной области как показано на рисунке воспользуйтесь меньшей длиной стежка и шейте медленно.



### Трикотажный стежок

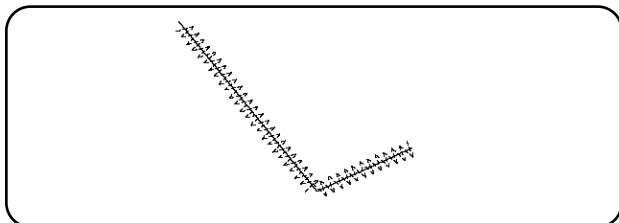
- |   |                  |                   |
|---|------------------|-------------------|
| ① | Выбор строчки:   | D                 |
| ② | Прижимная лапка: | Лапка для зигзага |
| ③ | Натяжение нити:  | 2 - 5             |
| ④ | Длина стежка:    | 1                 |



Вы можете использовать этот стежок для обработки края и пришивания резинки.

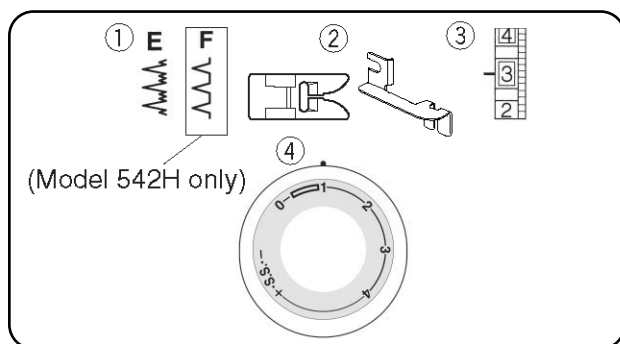
Расположите ткань под прижимной лапкой так, чтобы край ткани находился прямо у правого края прижимной лапки.

Направляйте ткань так, чтобы стежки с правой стороны спадали с края ткани.



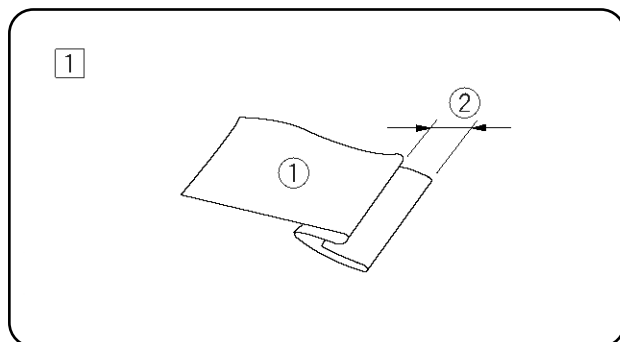
Также он превосходно подходит для пришивания заплаток и штопки.

Расположите ткань с дыркой под иглой так, чтобы захватывались оба края дырки.



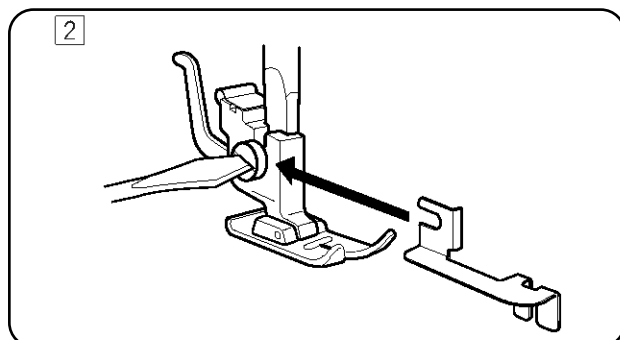
## Потайной шов

- |   |                  |                                      |
|---|------------------|--------------------------------------|
| ① | Выбор строчки:   | Е или F                              |
| ② | Прижимная лапка: | Лапка для зигзага<br>направитель шва |
| ③ | Натяжение нити:  | 2 - 4                                |
| ④ | Длина стежка:    | 0,5 - 1                              |

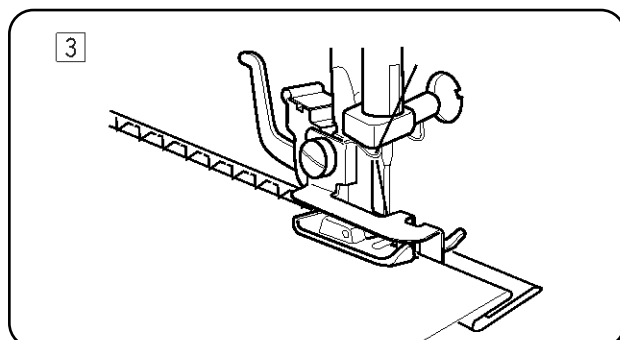


- ① На тяжелых тканях, края которых обсыпаются, сначала необходимо оверлочить край. Затем заложите складку, оставляя 0.7 см от края, как показано на рисунке.

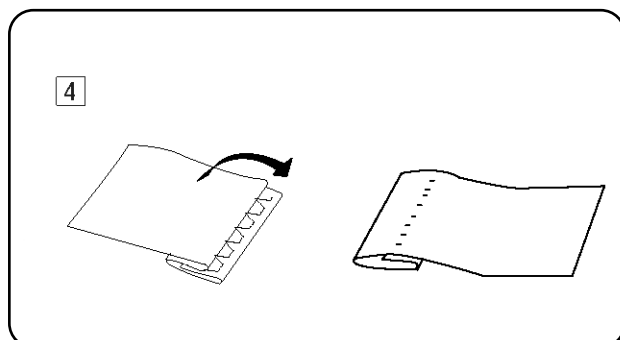
- ① Изнанка  
② 0.7 см



- ② Ослабьте винт держателя лапки и поместите направитель между винтом и лапочником. Затяните винт, проверьте, чтобы плоскость направителя располагалась по середине язычков прижимной лапки.





- ③ Поднимите прижимную лапку и подложите ткань так, чтобы складка располагалась напротив плоскости направителя. Опустите лапку, начните шить медленно и проверяйте, чтобы стежки зигзага ложились на припуск шва и с левой стороны только слегка цепляли складку. Во время шитья проверяйте, чтобы складка шла вдоль направителя.



- ④ Расправьте ткань лицевой стороной наверх. На лицевой стороне ткани видны только потайные стежки.

## РАЗДЕЛ IV ДЕКОРАТИВНЫЕ ТЕХНИКИ

### Выполнение петли

- ① Выбор строчки: 
- ② Прижимная лапка: Лапка для петли
- ③ Натяжение нити: 1 – 5
- ④ Длина стежка: 

По желанию Вы можете изменить плотность стежков.

- Для большей плотности поверните ручку контроля длины стежка по направлению к "0".
  - ① Уменьшайте длину стежка при работе с легкими тканями
- Для меньшей плотности поверните ручку контроля длины стежка по направлению к "1".
  - ② Увеличивайте длину стежка при работе с тяжелыми и плотными тканями.


**Примечание:** Всегда проверяйте правильные установки и качество петли на кусочке ткани


#### ● Начало шитья

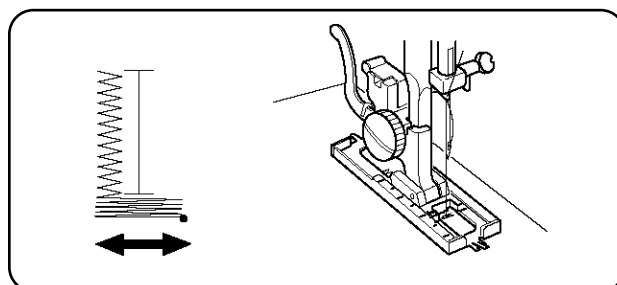
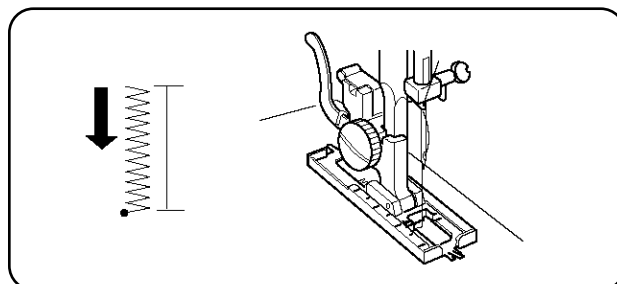
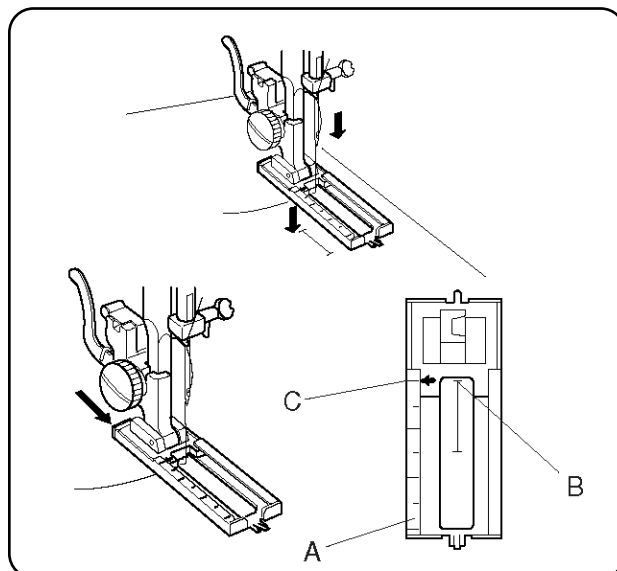
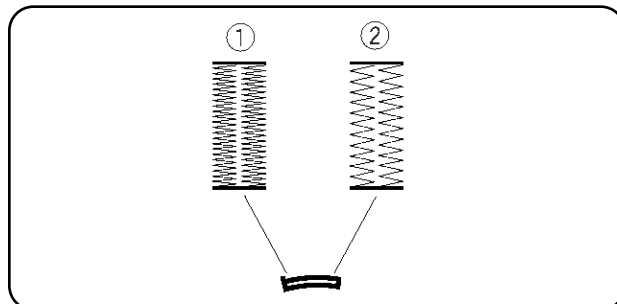
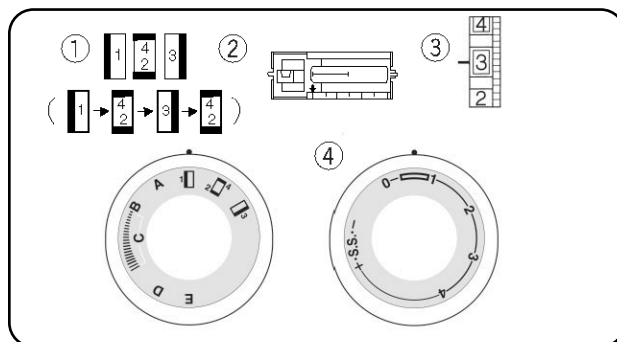
Пристегните рамку для петли на держатель лапки. Отметьте длину петли на ткани. Расположите ткань под лапкой так, чтобы отметка петли продвигалась к Вам.

Передвиньте ползунок (A) на себя, красная стрелка (C) на лапке должна совпадать с точкой начала (B). Опустите прижимную лапку.

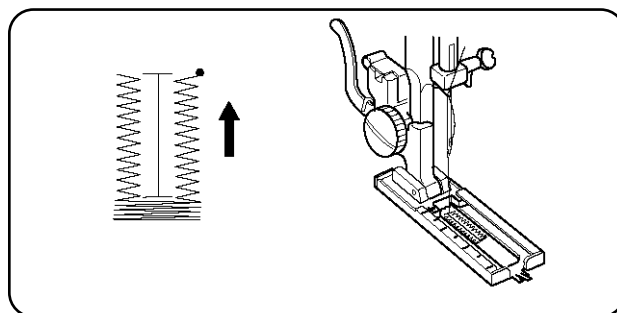
**Примечание:** Шкала на ползунке приведена в сантиметрах.

Установите ручку выбора строчек на . Шейте вперед, пока не достигнете передней отметки Вашей петли. Остановите машину на левом стежке.

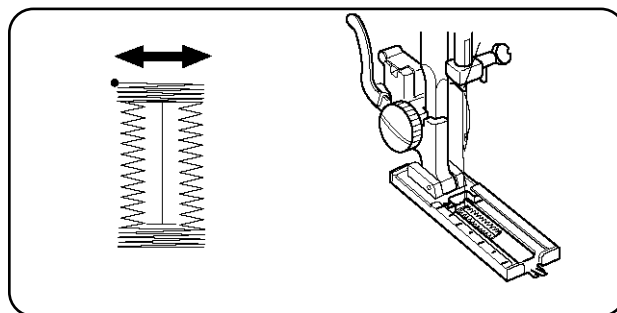
Установите ручку выбора строчек на . Прошейте 4 - 6 стежков. Остановите машину на правом стежке.



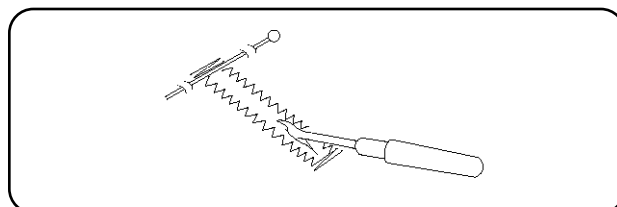
Установите ручку выбора строчек на **3**. Шейте, пока не достигнете начальной отметки петли. Остановите машину на правом стежке.



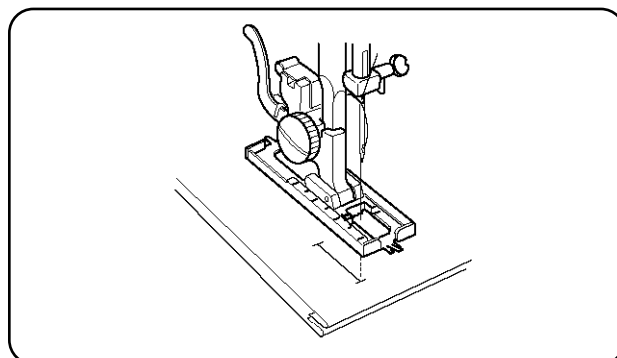
Установите ручку выбора строчек на **4**. Прошейте 4 - 6 стежков. Остановите машину на левом стежке.



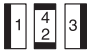

Снимите ткань с машины и обрежьте нитки. Внутри петли вставьте булавку, чтобы не прорезать закрепку. Прорежьте петлю вспарывателем.



**Примечание:** При создании петли у края ткани установите рамку для петли как показано на рисунке и шейте в обратном направлении.



## Создание петли вручную


- ① Выбор строчки: 
- ② Прижимная лапка: рамка для петли
- ③ Натяжение нити: 1 – 5
- ④ Длина стежка: 


По желанию Вы можете изменить плотность стежков.

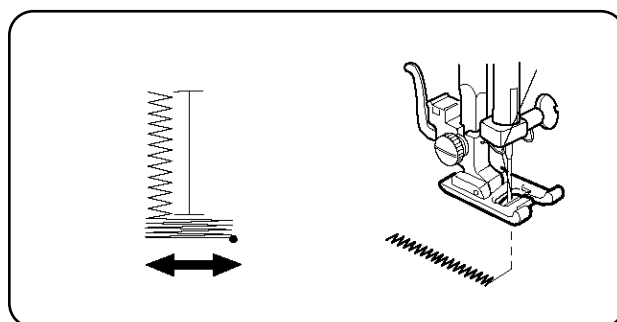
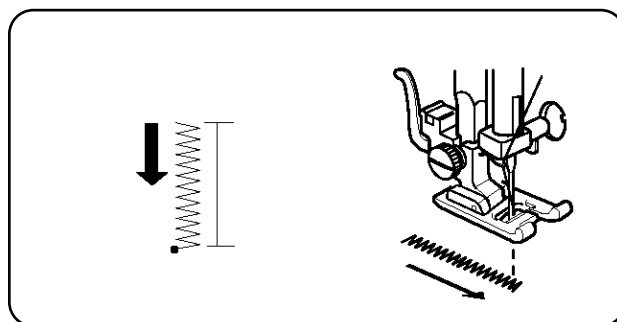
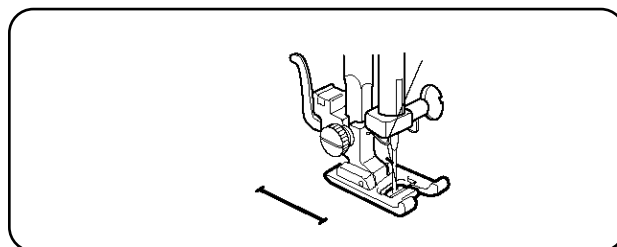
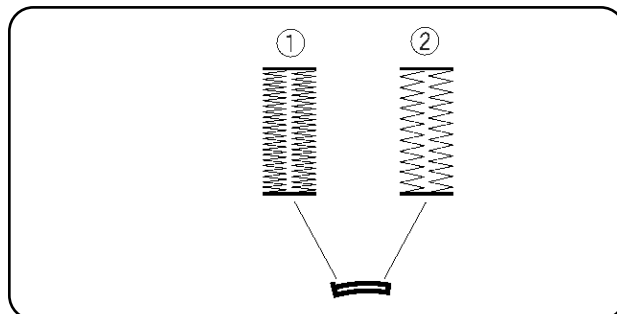
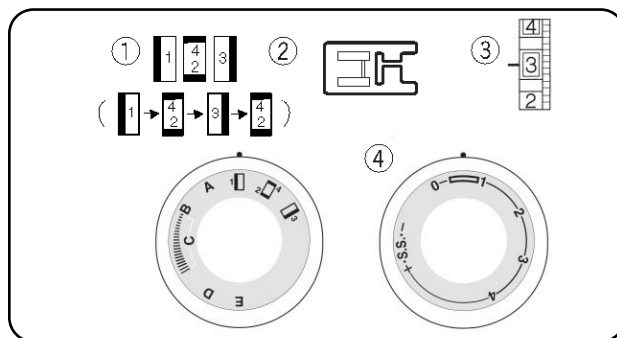
- Для большей плотности поверните ручку контроля длины стежка по направлению к "0".
  - ① Уменьшайте длину стежка при работе с легкими тканями
- Для меньшей плотности поверните ручку контроля длины стежка по направлению к "1".
  - ② Увеличивайте длину стежка при работе с тяжелыми и плотными тканями.

**Примечание:** Всегда проверяйте правильные установки и качество петли на кусочке ткани

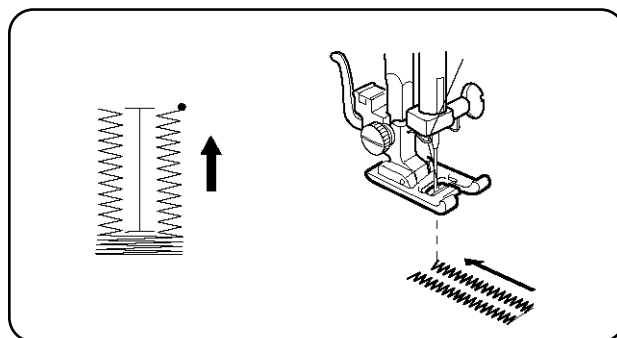
- **Начало шитья**  
Пристегните рамку для петли на держатель лапки. Отметьте длину петли на ткани. Отведите обе нити влево.

Установите ручку выбора строчек на . Шейте вперед, пока не достигнете передней отметки Вашей петли. Остановите машину на левом стежке. Поднимите иглу.

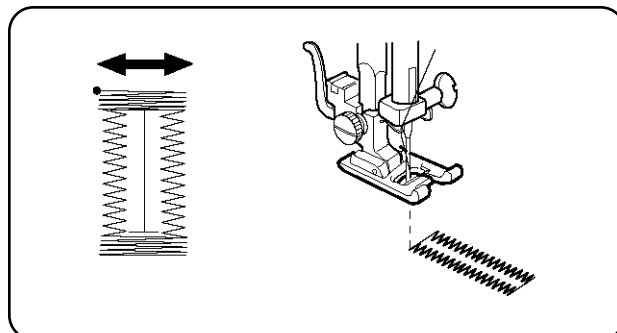
Установите ручку выбора строчек на . Прошейте 4 - 6 стежков. Остановите машину на правом стежке. Поднимите иглу.



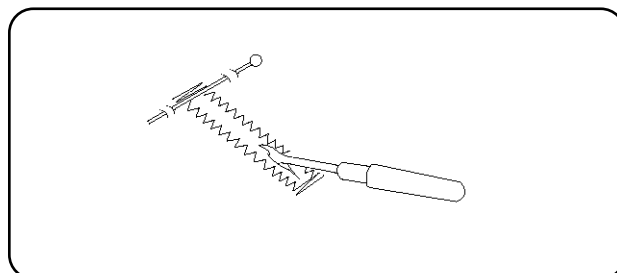
Установите ручку выбора строчек на **3**. Шейте, пока не достигнете начальной отметки петли. Остановите машину на правом стежке. Поднимите иглу.

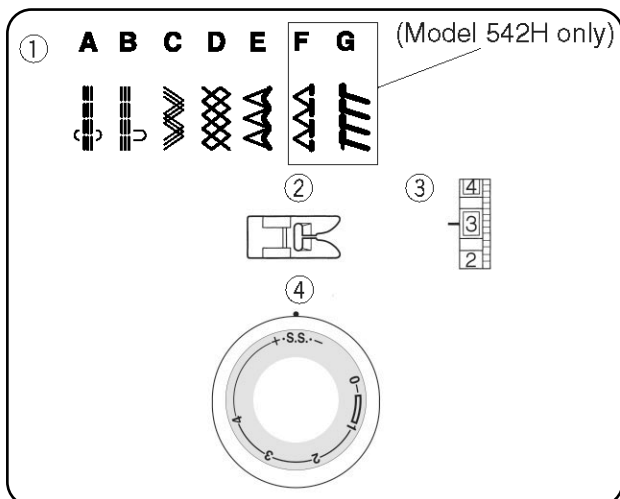


Установите ручку выбора строчек на **4/2**. Прошейте 4 - 6 стежков и поднимите иглу из ткани. Установите длину стежка на "0", а ручку выбора строчек - на прямой стежок. Прошейте несколько закрепляющих стежков.



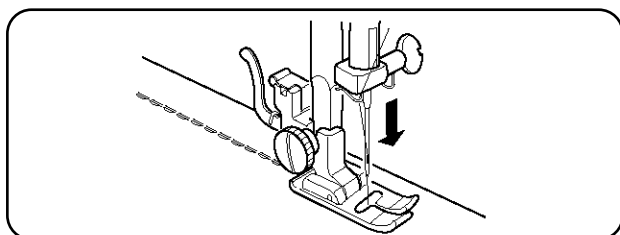
Снимите ткань с машины и внутрь петли вставьте булавку, чтобы не прорезать закрепку. Прорежьте петлю вспарывателем.



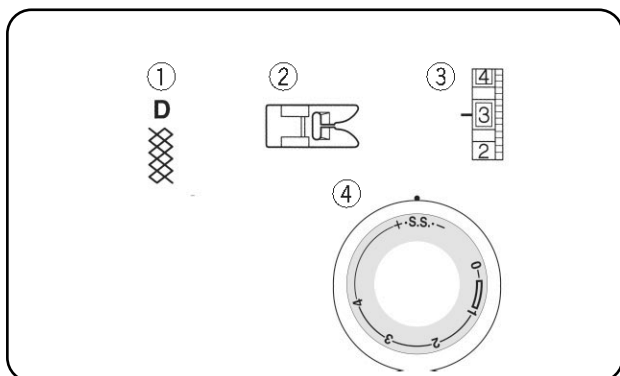


### Стежки стреч

- |   |                  |                   |
|---|------------------|-------------------|
| ① | Выбор строчки:   | A-E или A-G       |
| ② | Прижимная лапка: | Лапка для зигзага |
| ③ | Натяжение нити:  | 1 - 4             |
| ④ | Длина стежка:    | S.S.              |

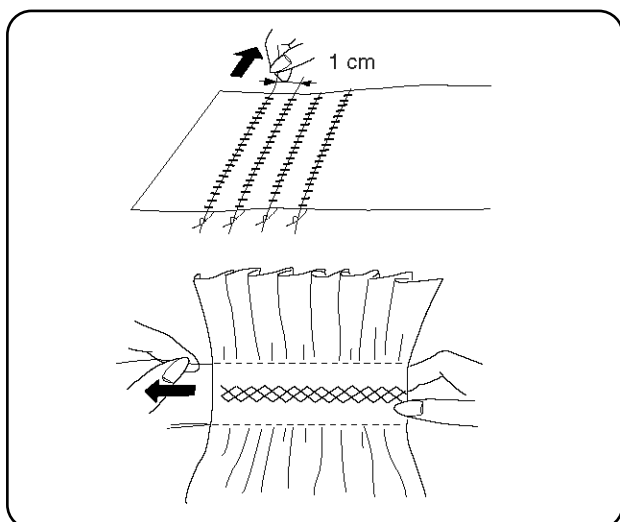


Если этот стежок из-за типа ткани станет несбалансированным, измените баланс стежка, повернув ручку длины стежка:  
 Если стежки сильно сжаты, поверните ручку по направлению к "+".  
 Если стежки растянуты, поверните ручку в направлении "-". (См. стр. 11)



### Сборки

- |   |                  |                   |
|---|------------------|-------------------|
| ① | Выбор строчки:   | D                 |
| ② | Прижимная лапка: | Лапка для зигзага |
| ③ | Натяжение нити:  | 1 - 4             |
| ④ | Длина стежка:    | S.S.              |



Установите длину стежка на "4" и прошейте параллельные линии на 1 см друг от друга поперек всей области присбаривания.

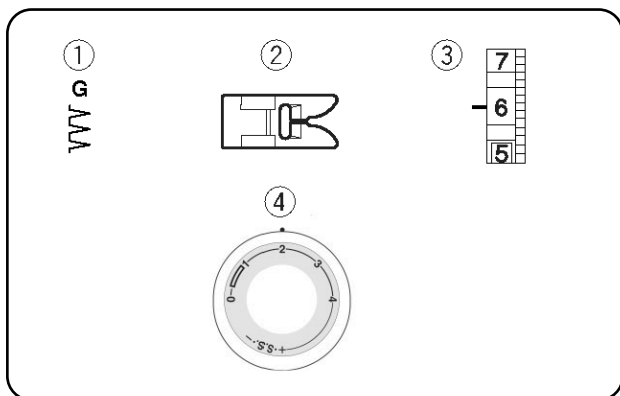
Завяжите узлы на одном из краев.

Вытяните шпульные нити и равномерно распределите сборки.

Закрепите нити на другом крае.

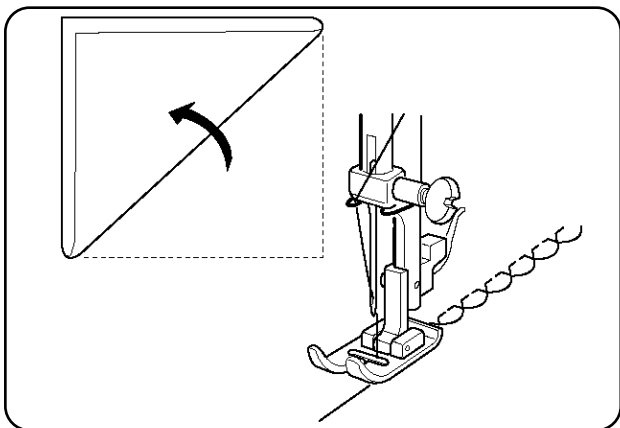
Прошейте декоративные строчки между прямыми швами. Распустите стежки сборок.

**Примечание:** Для создания складок ослабьте натяжение игольной нити.

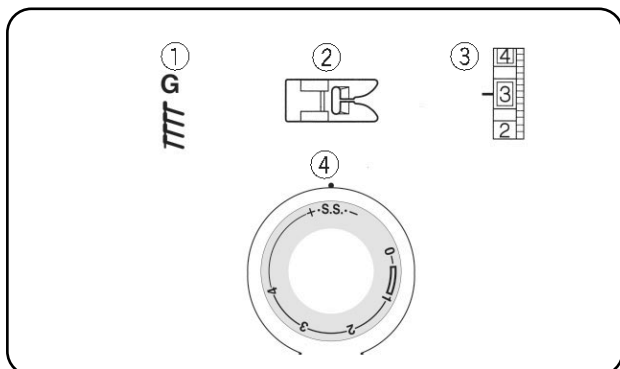


## Шов-ракушка

- |   |                  |                   |
|---|------------------|-------------------|
| ① | Выбор строчки:   | G                 |
| ② | Прижимная лапка: | Лапка для зигзага |
| ③ | Натяжение нити:  | 6 - 8             |
| ④ | Длина стежка:    | 2 - 3             |

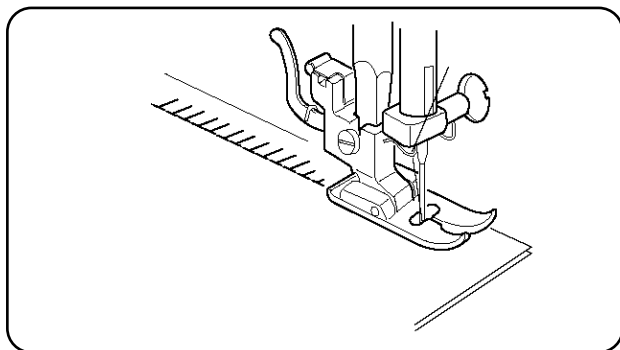


Сложите ткань изнанкой внутрь.  
 Расположите сложенную ткань вдоль щели в лапке.  
 Игла должна спадать с правого края ткани,  
 формируя стежок.  
 Раскройте складку и прогладьте с одной стороны.

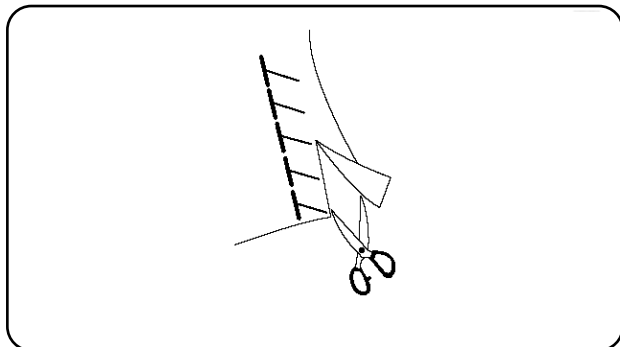


## Краеобметочный стежок

- |   |                  |                   |
|---|------------------|-------------------|
| ① | Выбор строчки:   | G                 |
| ② | Прижимная лапка: | Лапка для зигзага |
| ③ | Натяжение нити:  | 1 - 4             |
| ④ | Длина стежка:    | S.S.              |

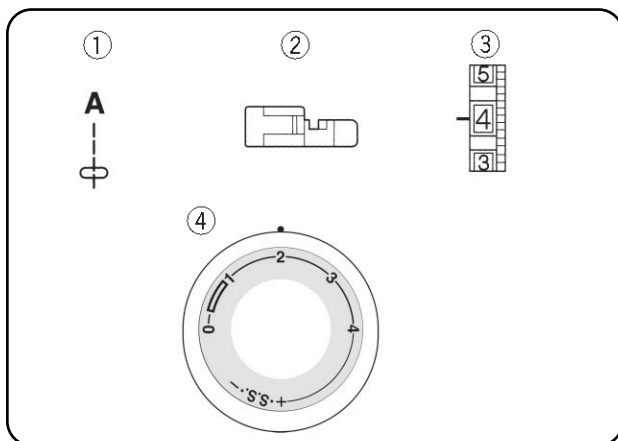


Этот стежок рекомендуется для растягивающихся тканей, таких как спортивные и ткани для купальников или стреч вельюра, так как он придает прочность и эластичность.



Расположите ткань, оставив 1,5 см на припуск.  
 После шитья отрежьте лишнюю ткань близко к стежкам.  
 Будьте осторожны, не разрежьте стежки.

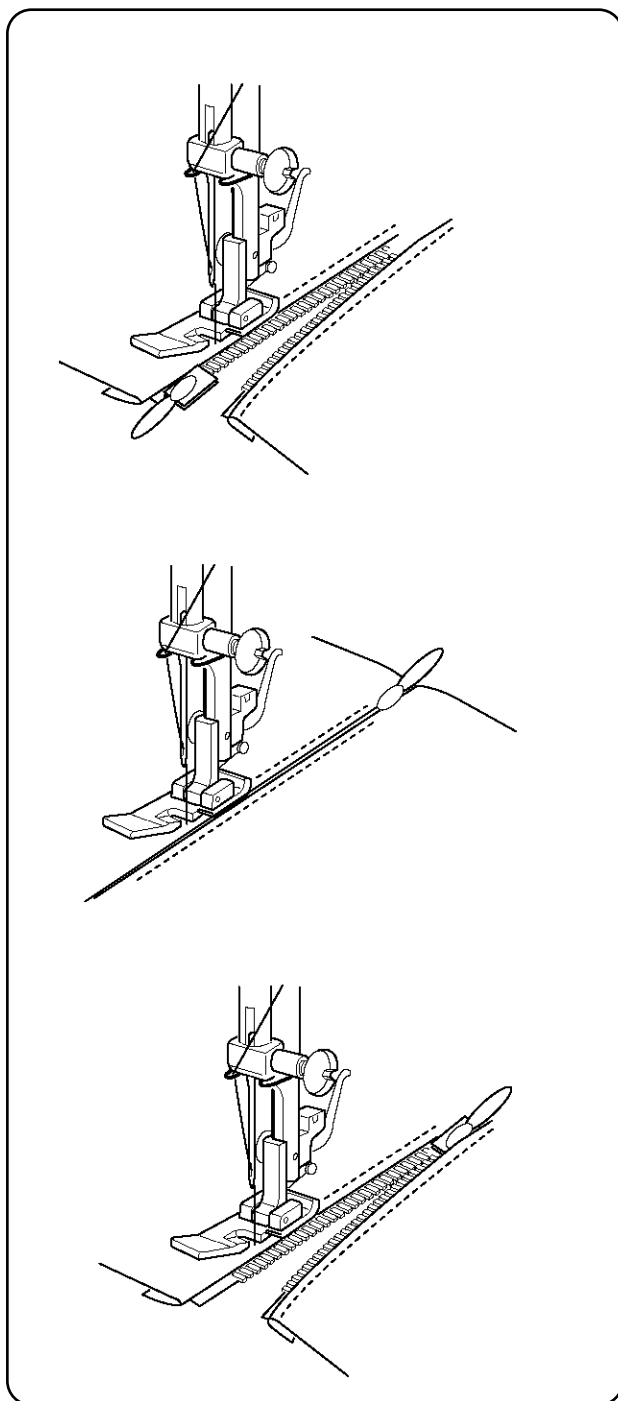




## Пришивание молнии

- |   |                  |                  |
|---|------------------|------------------|
| ① | Выбор строчки:   | A                |
| ② | Прижимная лапка: | Лапка для молнии |
| ③ | Натяжение нити:  | 3 - 6            |
| ④ | Длина стежка:    | 1,5 - 4          |

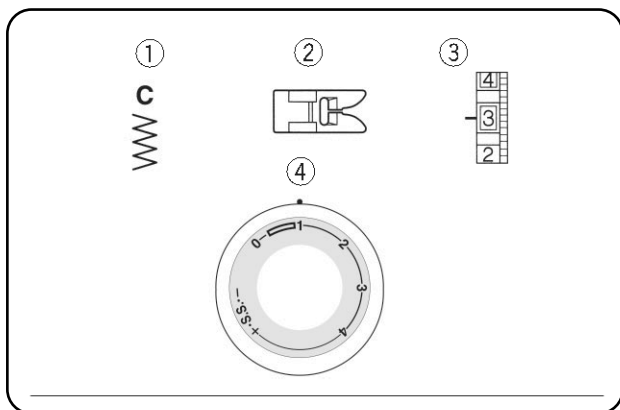
Приколите или наметайте ленту молнии к ткани и подложите ее под прижимную лапку.



Отведите нити назад и опустите лапку.

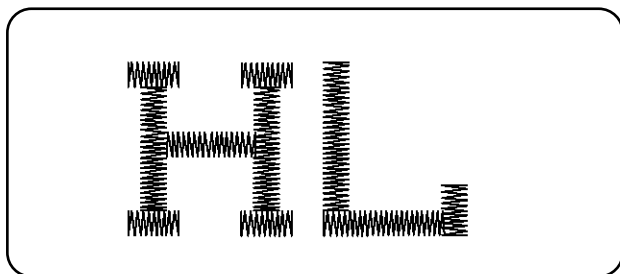
Чтобы прошить левую сторону молнии, направляйте край лапки для вшивания молнии вдоль зубцов молнии.

Поверните ткань и также пришейте другую сторону молнии.

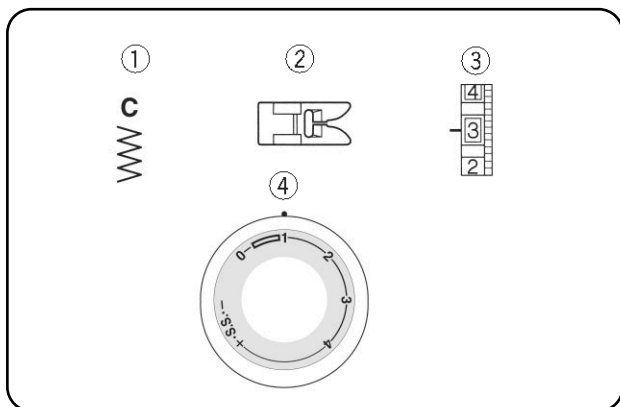


## Монограммы

- ① Выбор строчки: C
  - ② Прижимная лапка: Лапка для зигзага
  - ③ Натяжение нити: 1 - 4
  - ④ Длина стежка: 0,5 - 1
- На изнаночную (нижнюю) сторону ткани пришейте стабилизатор.

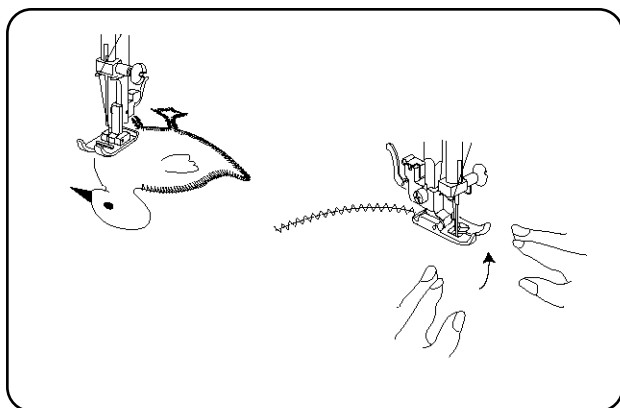


Портновским мелом нарисуйте на ткани буквы. Атласным стежком, регулируя его ширину, сформируйте буквы.



## Аппликация

- ① Выбор строчки: C
- ② Прижимная лапка: Лапка для зигзага
- ③ Натяжение нити: 1 - 4
- ④ Длина стежка: 0,5 - 1

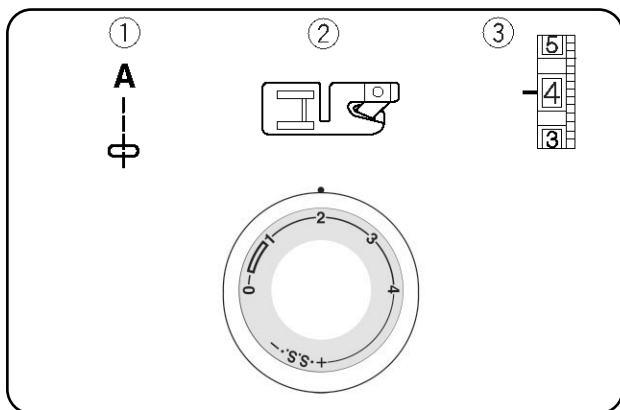


Наметайте (или приклейте вместе в плавким материалом) аппликацию на ткань.

Шейте вокруг аппликации так, чтобы стежки ложились по внешнему краю аппликации.

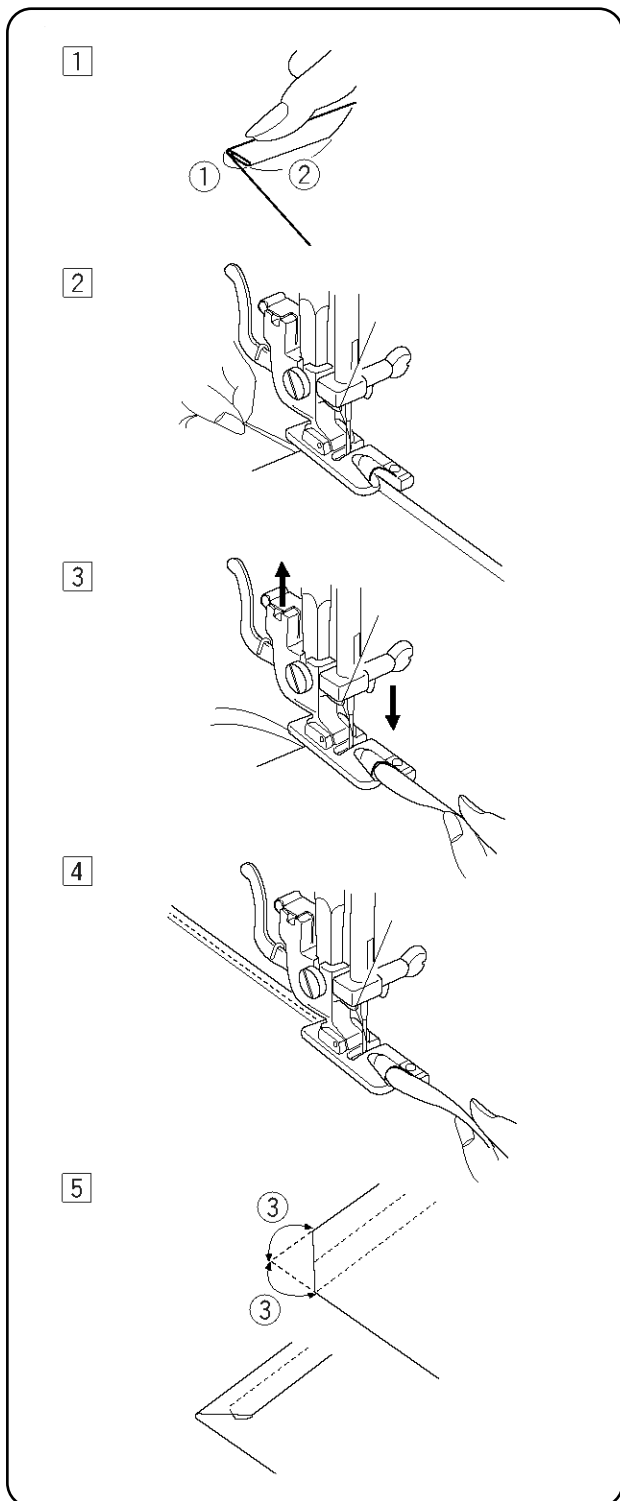
При шитье углов опускайте иглу в ткань.

Поднимайте лапку и поворачивайте ткань вправо или влево.

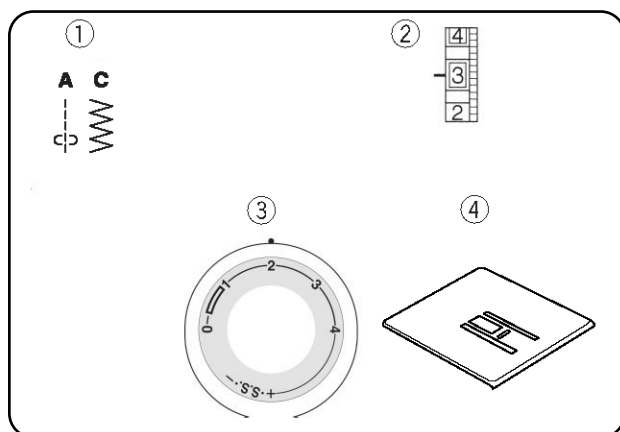


## Роликовый шов

- |   |                  |                   |
|---|------------------|-------------------|
| ① | Выбор строчки:   | A                 |
| ② | Прижимная лапка: | Лапка-подрубатель |
| ③ | Натяжение нити:  | 2 - 6             |
| ④ | Длина стежка:    | 1,5 - 4           |

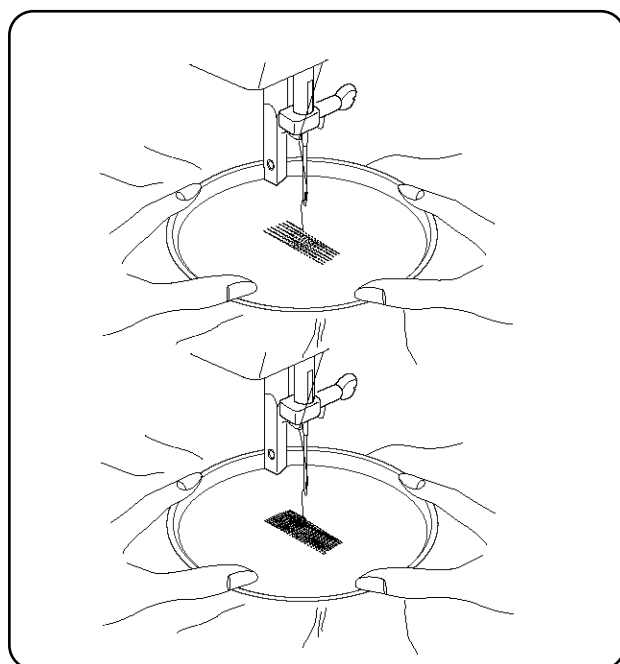


1. Сделайте двойную складку в 0.25 см и приблизительно на 8 см в длину.
  - ① 0.25 см
  - ② 8 см
2. Опустите иглу в ткань в точке начала шитья, затем опустите лапку-подрубатель. Прошейте 3-4 стежка, придерживая игольную и шпульную нити.
3. Опустите иглу в ткань и поднимите лапку-подрубатель. Заправьте сложенную порцию ткани в скручиватель лапки.
4. Опустите лапку, шейте, приподнимая край ткани и подавая сложенные порции равномерно.
5. Отрежьте примерно 0.7 см от угла как показано на рисунке, чтобы избежать утолщения.
  - ③ 0,7 см



## Штопка и вышивка

- ① Выбор строчки: А или С
- ② Натяжение нити: 2 - 6
- ③ Длина стежка: Установите длину стежка на любое значение (нет необходимости изменять)
- ④ Штопательная пластина



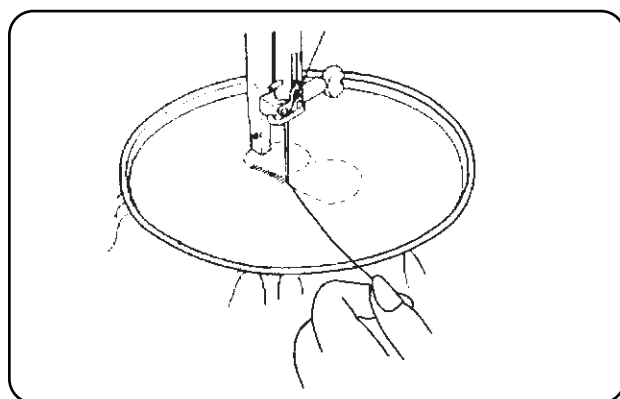
### Штопка

Установите штопательную пластину. Снимите держатель лапки и прижимную лапку. Расположите дырку по середине вышивальных пялец как показано на рисунке. (Пяльца в комплект машины не входят).

Опустите рычаг прижимной лапки и начните шить на малой скорости.

Передвигайте ткани вперед-назад до тех пор, пока дырка не закроется стежками. Переверните ткань на 90° и прошейте еще слой стежков поверх предыдущих.

**Примечание:** Если ткань очень тонкая или сильно повреждена, для усиления этой области пришейте кусок ткани поверх дырки.



### Вышивка

Установите штопательную пластину.

Снимите держатель лапки и прижимную лапку.

Измените ширину стежка.

Портновским карандашом или мелом сделайте на ткани отметки.

Разместите ткань в пяльцах и поместите их под иглу. (Пяльца в комплект машины не входят).

Опустите рычаг прижимной лапки, чтобы натянуть верхнюю нить. Правой рукой удерживая верхнюю нить, поверните на себя маховое колесо.

Потяните за верхнюю нить, чтобы вытянуть из ткани шпульную нить.

На средней скорости начните шить вдоль нанесенных линий.

По окончании вышивки снимите штопательную пластину, снова установите держатель лапки и саму лапку.

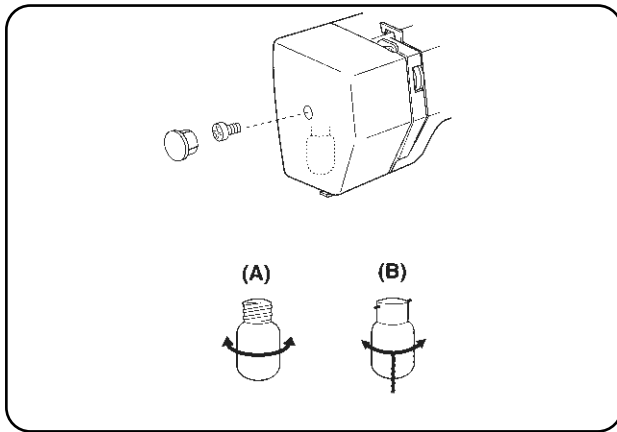
## РАЗДЕЛ V. УХОД ЗА МАШИНОЙ

### Подсветка

Лампочка расположена за передней панелью. Чтобы сменить лампочку, отверните установочный винт и снимите переднюю панель.

\* Перед заменой лампочки отключите питание.

- (A) ● Чтобы снять лампочку, поверните влево.  
● Чтобы установить новую, поверните вправо.
- (B) ● Чтобы снять лампочку, надавите и выкручивайте влево.  
● Чтобы установить новую, вставьте и вкручивайте вправо.



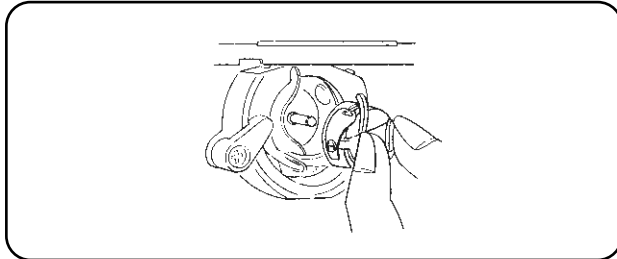
### Разборка сборки челночного механизма

Как разобрать челночный механизм

Поднимите иглу в верхнее положение и откройте челночную пластину.

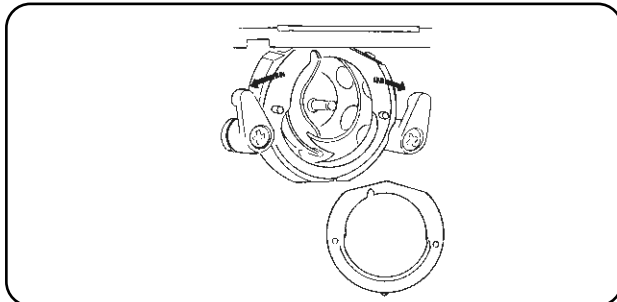
Поднимите язычок шпульного колпачка и выньте его из машины.

Откройте держатели челночного механизма и достаньте удерживаемое кольцо.



Вытащите челнок.

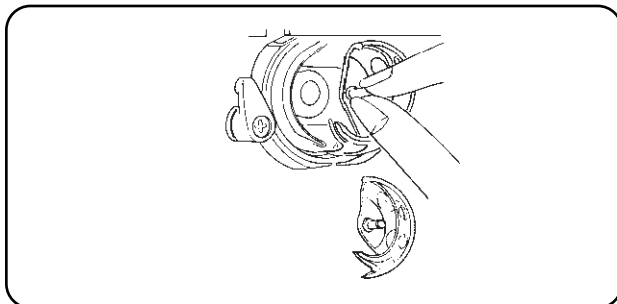
\* Щеточкой и мягкой салфеткой очистите челночный механизм.



### Как собрать челночный механизм

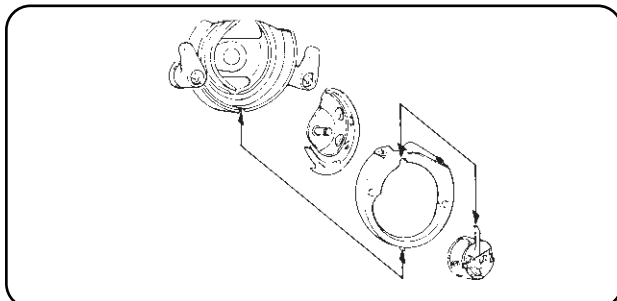
Удерживая стержень, осторожно наденьте его на основу челночного механизма, образуя четкий круг с направителем.

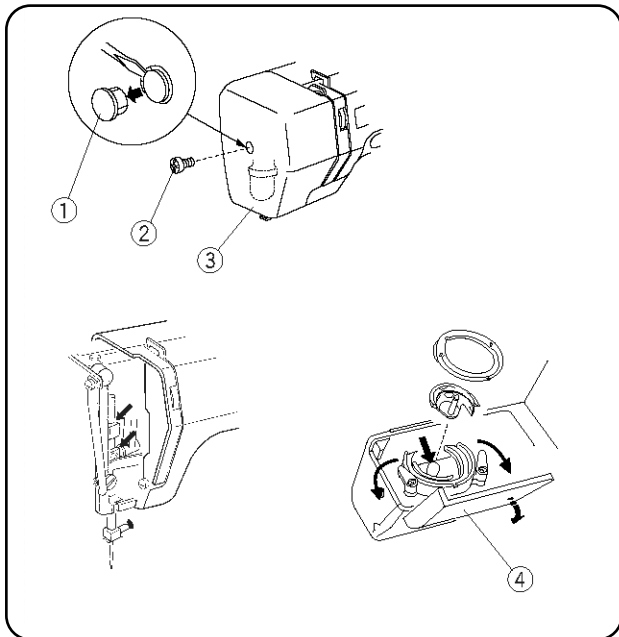
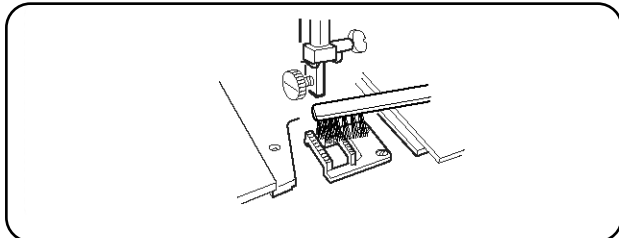
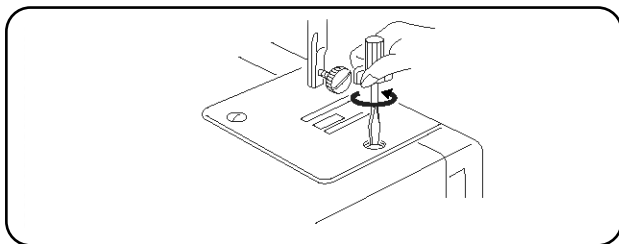
Наденьте кольцо. Проверьте, чтобы выступ зашел в паз.



Закрепите кольцо, вернув держатели челночного механизма в первоначальное положение.

Вставьте шпульный колпачок.





## Чистка транспортера ткани

**Примечание:** Перед началом чистки выключите питание машины и/или выньте вилку из розетки.

Снимите иглу и прижимную лапку. Уберите винт игольной пластины и снимите саму пластину.

Щеточкой удалите пыль и остатки ткани с транспортера. Установите игольную пластину.

## Смазка машины

**Примечание:** Перед началом чистки выключите питание машины или выньте вилку из розетки.

Смазывайте показанные на рисунке области, по крайней мере, один раз в год.

Используйте масло для швейных машин хорошего качества.

Достаточно одной или двух капель масла.

Вытрите остатки масла, иначе оно может испортить ткань.

Если машина не использовалась в течение долгого времени, перед началом работы смажьте требуемые области машины.

### Смазывание области передней панели

Снимите колпачок, винт и переднюю панель.

Смажьте участки, показанные на рисунке.

- ① Колпачок
- ② Винт
- ③ Передняя панель

### Смазывание челнока

Откройте челночную пластину.

Смажьте участки, показанные на рисунке.

- ④ Челночная пластина

## Устранение неисправностей

Неисправность	Вероятная причина	Примечание
<b>Рвется верхняя нить</b>	<ol style="list-style-type: none"> <li>1. Верхняя нить неверно заправлена.</li> <li>2. Верхняя нить слишком сильно натянута.</li> <li>3. Погнута или затуплена игла.</li> <li>4. Неправильно установлена игла.</li> <li>5. По окончании шитья ткань не была отведена назад.</li> <li>6. Номера нити и иглы не соответствуют друг другу.</li> </ol>	<p>См. стр.9 См. стр.10 См. стр.6 См. стр.6 См. стр.12 См. стр.6</p>
<b>Рвется нижняя нить</b>	<ol style="list-style-type: none"> <li>1. Нижняя нить неверно заправлена.</li> <li>2. Засорился шпульный колпачок.</li> <li>3. Повреждена шпулька, затруднено ее вращение.</li> </ol>	<p>См. стр.9 Почистите шпульный колпачок Смените шпульку</p>
<b>Ломается игла</b>	<ol style="list-style-type: none"> <li>1. Игла неверно установлена.</li> <li>2. Погнута или затуплена игла.</li> <li>3. Игла недостаточно закреплена.</li> <li>4. Сильное натяжение верхней нити.</li> <li>5. Ткань не была отведена назад по окончании шитья.</li> <li>6. Игла слишком тонкая для обрабатываемой ткани.</li> <li>7. Регулятор строчки был переключен, когда игла находилась в материале.</li> </ol>	<p>См. стр.6 См. стр.6 См. стр.6 См. стр.10 См. стр.12 См. стр.6 См. стр.11</p>
<b>Пропускаются стежки</b>	<ol style="list-style-type: none"> <li>1. Неверно установлена игла.</li> <li>2. Игла затуплена или погнута.</li> <li>3. Игла и/или нить не подходят для обрабатываемой ткани.</li> <li>4. При работе с синтетическими, очень тонкими и тканями стреч не использована игла с голубым наконечником.</li> <li>5. Игольная нить неверно заправлена.</li> </ol>	<p>См. стр.6 См. стр.6 См. стр.6 См. стр.6 См. стр.9</p>
<b>Волнистая строчка</b>	<ol style="list-style-type: none"> <li>1. Натяжение игольной нити слишком велико.</li> <li>2. Игольная нить неверно заправлена.</li> <li>3. Игла слишком толстая для обрабатываемой ткани.</li> <li>4. Большая длина стежков.</li> </ol> <p>* При шитье очень тонких тканей подкладывайте бумагу под низ ткани.</p>	<p>См. стр.10 См. стр.9 См. стр.6 Сделайте стежки короче.</p>
<b>На изнанке создаются петли</b>	<ol style="list-style-type: none"> <li>1. Слабое натяжение верхней нити.</li> <li>2. Номера нити и иглы не соответствуют друг другу.</li> </ol>	<p>См. стр.10 См. стр.6</p>
<b>Ткань подается неравномерно</b>	<ol style="list-style-type: none"> <li>1. В тканенаправителе накопилась грязь.</li> <li>2. Слишком короткие стежки.</li> </ol>	<p>См. стр.27 Сделайте стежки длиннее.</p>
<b>Машина не работает</b>	<ol style="list-style-type: none"> <li>1. Машина не подключена к розетке.</li> <li>2. В шпульном отсеке накопилась грязь.</li> <li>3. Маховое колесо отключено для намотки шпульки.</li> </ol>	<p>См. стр.4 См. стр.26 См. стр.8</p>
<b>Машина работает шумно</b>	<ol style="list-style-type: none"> <li>1. В челночный механизм попала нить.</li> <li>2. В транспортере ткани накопилась грязь.</li> <li>3. Машина нуждается в смазке.</li> </ol>	<p>См. стр.20 См. стр.27 См. стр.27</p>

