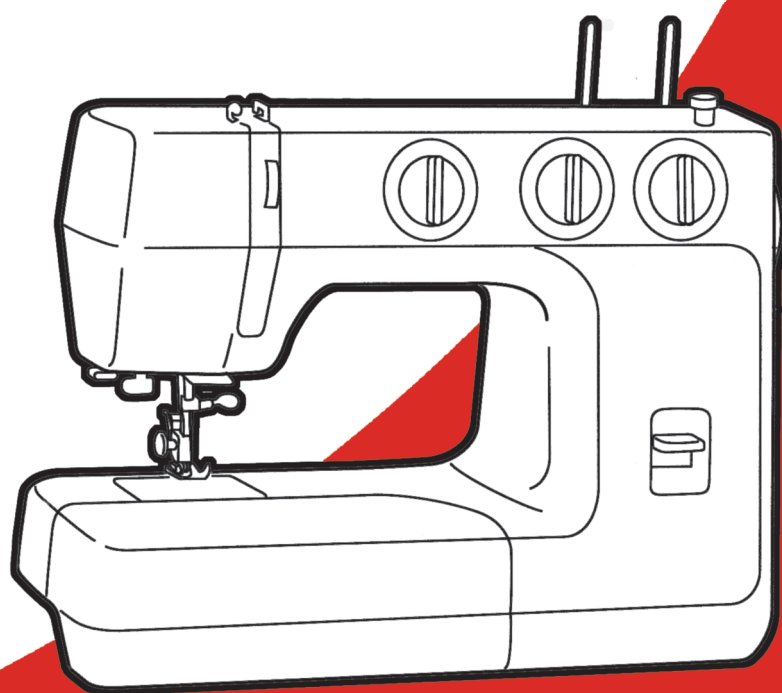


ИНСТРУКЦИЯ ПО ЭКСПЛУАТАЦИИ

JANOME

MV523
MV527s
MV530s



ВАЖНАЯ ИНФОРМАЦИЯ ПО БЕЗОПАСНОСТИ

Настоящее изделие не подлежит использованию лицами (включая детей) с ограниченными физическими или психическими возможностями и пониженной психомоторикой, а также лицам, не имеющим опыта обращения или необходимых знаний без надлежащего присмотра или инструктажа со стороны лиц, отвечающих за их безопасность. Необходимо присматривать за детьми, чтобы они не использовали изделия как игрушку.

При использовании электротехнических изделий необходимо соблюдать базовые правила техники безопасности, включая:

Настоящая швейная машина предназначена исключительно для бытового применения.

Перед началом использования швейной машины внимательно ознакомьтесь со всеми инструкциями по эксплуатации.

ОПАСНОСТЬ — Для снижения риска поражения электрическим током:

Запрещается оставлять настоящее изделие без присмотра, если оно подключено к электрической сети.

После использования и перед чисткой в обязательном порядке отключайте изделие от электрической сети.

ПРЕДУПРЕЖДЕНИЕ — Для снижения риска ожогов, возгорания, поражения

электрическим током или травмирования:

1. Не позволяйте использовать изделие в качестве игрушки. Если изделие используется детьми или вблизи от них, должен быть обеспечен тщательный присмотр.
2. Данное изделие должно использоваться исключительно по своему прямому назначению, описанному в руководстве для владельца.
Используйте только принадлежности, рекомендованные производителем и описанные в настоящем руководстве.
3. Запрещается эксплуатировать данную швейную машину при наличии повреждений провода питания или штепсельной розетки, если она повреждена или падала, в том числе и в воду.
Обращайтесь с данной швейной машиной к ближайшему официальному дилеру или в сервисный центр для проверки, ремонта и регулировки электрических или механических компонентов.
4. Запрещается эксплуатировать настоящее изделие, если какое-либо вентиляционное отверстие закрыто.
Очищайте вентиляционные отверстия швейной машины и педали от скопившихся ниток, пыли и остатков материи.
5. Не допускайте попадания посторонних предметов в вентиляционные отверстия.
6. Не используйте вне помещений.
7. Не эксплуатируйте в местах распыления аэрозолей или местах, где используется кислород.
8. Чтобы отключить питание, переведите все органы управления в выключенное положение ("0"), затем извлеките вилку из розетки.
9. Извлекая вилку розетки, не тяните за провод. Беритесь за саму вилку, а не за провод.
10. Держите пальцы на безопасном расстоянии от движущихся частей. Особую осторожность следует проявлять при обращении с иглой или вблизи нее.
11. Использовать только соответствующую операцию. Использование несоответствующей игольной пластины может вызвать поломку иглы.
12. Не используйте гнутые иглы.
13. Не тяните и не толкайте ткань по время шитья. Это может вызвать отклонение и последующую поломку иглы.
14. Выключайте машину ("0") при выполнении работ в зоне иглы, таких как вдевание нити в иглу, замена иглы, наматывание нитки на бобину, замена прижимной лапки и т.д.
15. Всегда отключайте машину из электрической розетки при проведении профилактических работ, смазки, снятии панелей и других процедур, описанных в этой инструкции.

СОХРАНЯЙТЕ ЭТИ ИНСТРУКЦИИ

Примечание: Включая первый раз швейную машину, подложите ненужный кусок ткани под прижимную лапку. Без заправки нитей запустите машину на несколько минут. Вытрите масло, которое может выступить.

СОДЕРЖАНИЕ

РАЗДЕЛ I

ОСНОВНЫЕ ДЕТАЛИ И УЗЛЫ

Наименование частей5-6

РАЗДЕЛ II

ПОДГОТОВКА К ШИТЬЮ

Съёмный рукав7

Стандартные аксессуары7

Подключение питания к машине8

Ножная педаль8

Подсветка9

Как снять и пристегнуть прижимную лапку9

Смена игл10

Соотношения игл и ниток10

Установка катушечных стержней11

Установка и снятие шпульного колпачка11

Намотка шпульки12

Заправка шпульного колпачка13

Заправка нити в машину14

Вытягивание нижней нити15

Регулировка натяжения верхней нити16

Выбор образцов строчек17

Регулировка длины стежка17

Регулировка ширины стежка17

Кнопка реверса18

Отключение тканенаправителей18

РАЗДЕЛ III

ОСНОВНЫЕ ШВЕЙНЫЕ ТЕХНИКИ

Прямая строчка19

Смена направления шитья19

Направительные линии на игольной пластине20

Поворотные углы20

Зигзаг20

РАЗДЕЛ IV

ДОПОЛНИТЕЛЬНЫЕ ШВЕЙНЫЕ ТЕХНИКИ

Обработка края21

Множественный зигзаг21

Краеобметочный стежок22

Тройной усиленный стежок22

Пришивание пуговиц23

Изготовление петли24

Автоматическая петля25-26

Зажгутованная петля27

Пришивание молнии28

Потайная строчка29

Роликовый шов30

РАЗДЕЛ V

ДЕКОРАТИВНЫЕ СТРОЧКИ

Шов-ракушка31

Образцы стежков стреч31

Буфы32

Образцы атласных стежков32

Декоративная строчка33

РАЗДЕЛ VI

УХОД ЗА МАШИНОЙ

Как разобрать и собрать челночный механизм33

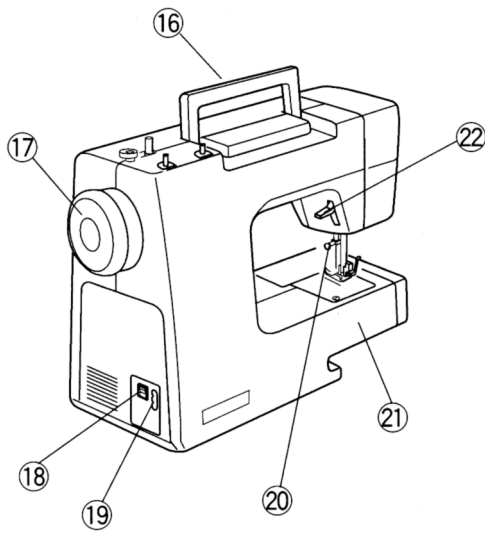
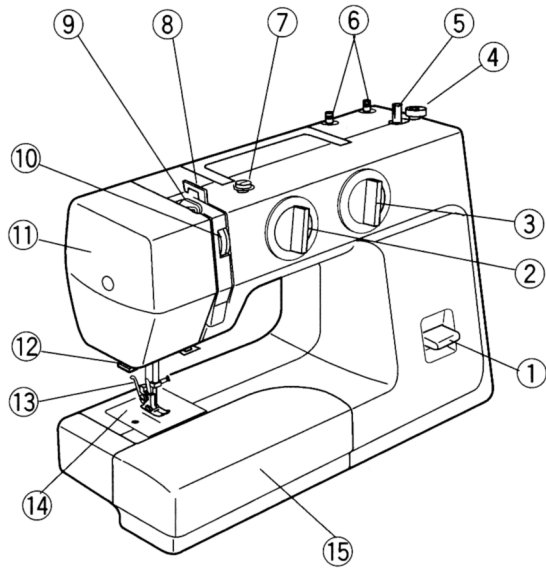
Чистка тканенаправителей34

Смазка машины34

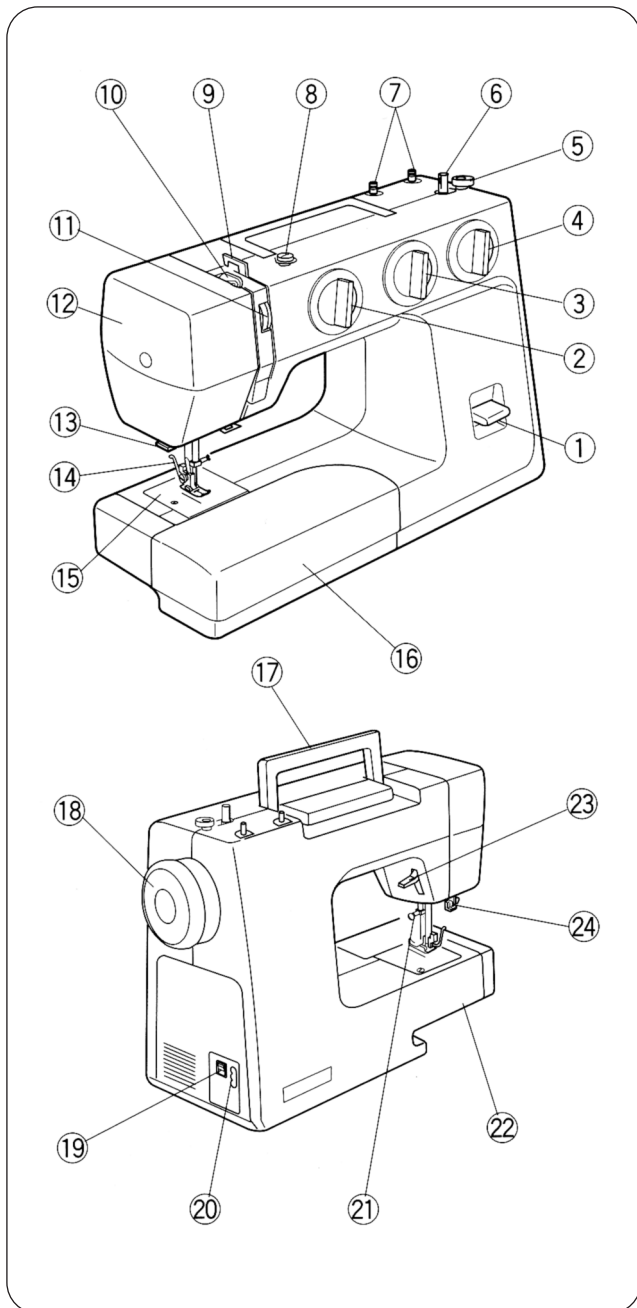
Возможные неисправности35

РАЗДЕЛ I ОСНОВНЫЕ ДЕТАЛИ И УЗЛЫ

Наименования частей (MV523)

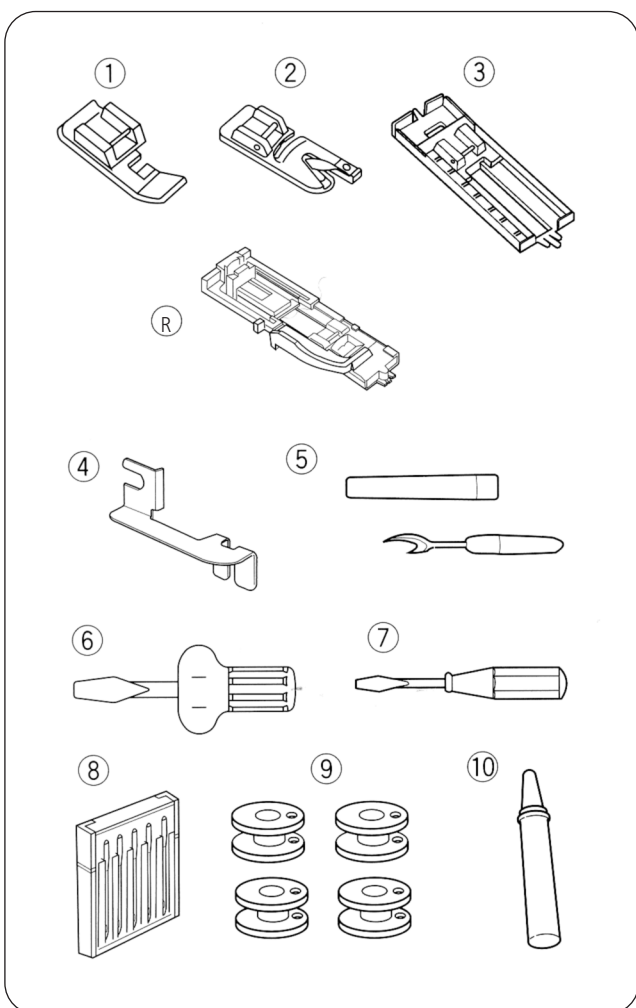
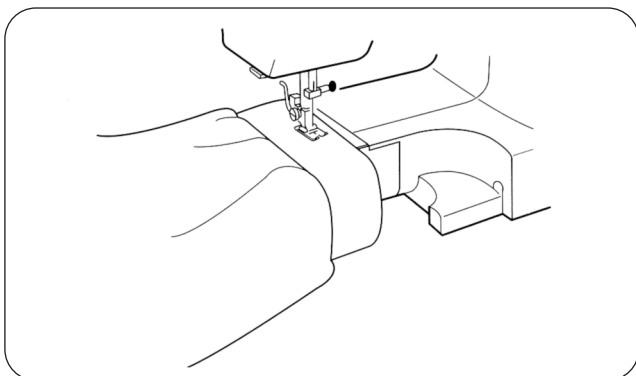
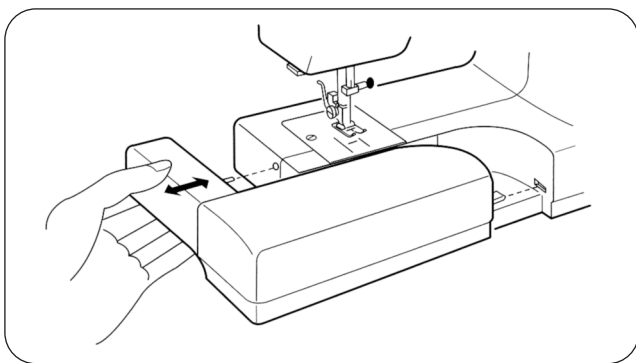


- ① Кнопка реверса
- ② Ручка выбора строчек
- ③ Ручка выбора длины стежка
- ④ Стопор намотки шпульки
- ⑤ Шпиндель намотки шпульки
- ⑥ Катушечные стержни
- ⑦ Направитель намотки шпульки
- ⑧ Нитенаправитель
- ⑨ Нитеводитель
- ⑩ Реле натяжения нити
- ⑪ Передняя панель
- ⑫ Нитеобрезатель
- ⑬ Держатель прижимной лапки
- ⑭ Игольная пластина
- ⑮ Дополнительный столик
- ⑯ Ручка для переноса
- ⑰ Маховое колесо
- ⑱ Выключатель питания
- ⑲ Разъём машины
- ⑳ Винт игольного стержня
- ㉑ Свободный рукав
- ㉒ Рычаг подъёма лапки



Наименования частей (MV527s/MV530s)

- ① Кнопка реверса
- ② Ручка выбора строчек
- ③ Ручка выбора длины стежка
- ④ Ручка выбора ширины стежка
- ⑤ Стопор намотки шпульки
- ⑥ Шпиндель намотки шпульки
- ⑦ Катушечные стержни
- ⑧ Направитель намотки шпульки
- ⑨ Нитенаправитель
- ⑩ Нитеводитель
- ⑪ Реле натяжения нити
- ⑫ Передняя панель
- ⑬ Нитеобрезатель
- ⑭ Держатель прижимной лапки
- ⑮ Игольная пластина
- ⑯ Дополнительный столик
- ⑰ Ручка для переноса
- ⑱ Маховое колесо
- ⑲ Выключатель питания
- ⑳ Разъём машины
- ㉑ Винт игольного стержня
- ㉒ Свободный рукав
- ㉓ Рычаг подъёма лапки
- ㉔ Рычаг петли



РАЗДЕЛ II ПОДГОТОВКА К ШИТЬЮ

Съёмный рукав

Съёмный столик увеличивает рабочую поверхность и легко снимается для кругового шитья.

Как снять столик:

Потяните в сторону за столик как показано на рисунке.

Как установить столик:

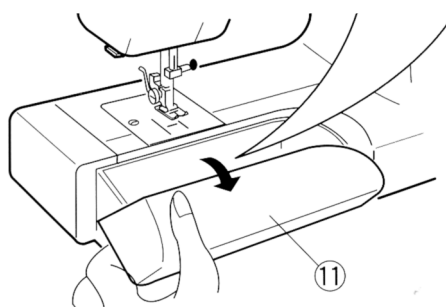
Установите столик в пазы и пристегните к машине.

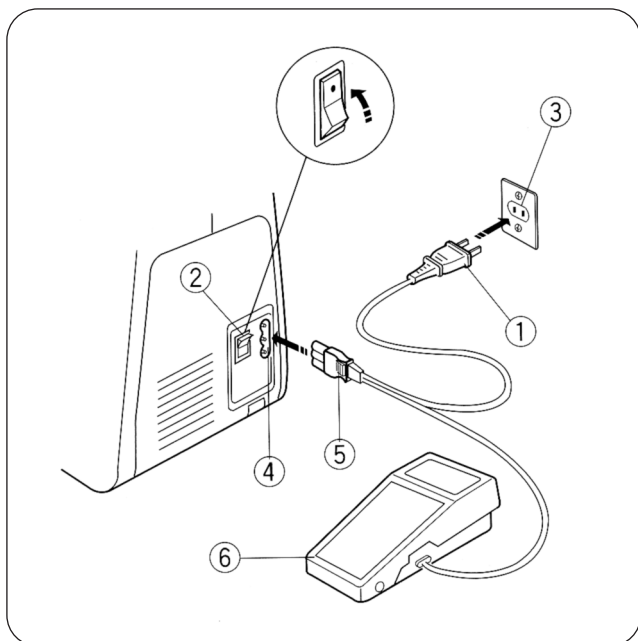
Преимущества работы со съёмным столиком:

- ткань не собирается вокруг иглы при обработке карманов, усилении разрезов и линий пояса.
- легко шить рукава, пояса, брюки и любые другие круговые изделия.
- удобно штопать носки, накладывать заплатки на области локтей, колен, детскую одежду.

Набор стандартных аксессуаров и их расположение

- ① Лапка для пришивания молнии
- ② Лапка подрубатель
- ③ Рамка для петли (MV523);
- Ⓜ Лапка для автоматической петли (MV527s/MV530s)
- ④ Направитель шва
- ⑤ Вспарыватель швов
- ⑥ Большая отвёртка
- ⑦ Малая отвёртка
- ⑧ Набор игл
- ⑨ Шпульки
- ⑩ Масло
- ⑪ Дополнительный столик



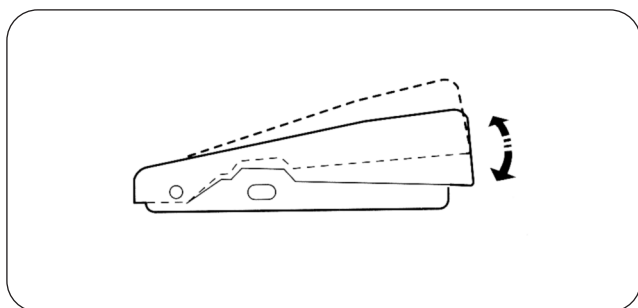


Подключение питания к машине

Перед подключением шнура, убедитесь, что напряжение и частота в Вашей сети соответствуют напряжению и частоте, указанным на машине.

1. Отключите питание (2).
2. Вставьте вилку машины (5) в разъем машины (4).
3. Вставьте вилку подключения (1) в электрическую розетку (3).
4. Выключателем (2) включите питание и свет.

- ① Вилка подключения
- ② Выключатель питания
- ③ Электрическая розетка
- ④ Разъем машины
- ⑤ Вилка машины
- ⑥ Педаль

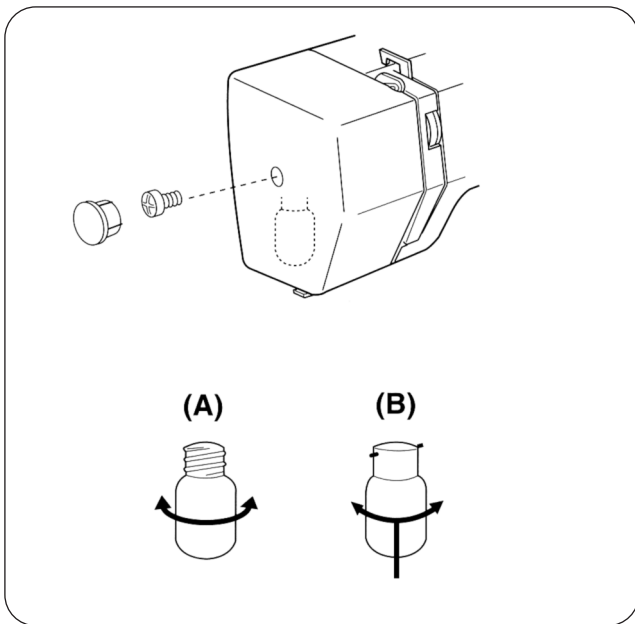


Контроль скорости шитья

Скорость шитья регулируется ножной педалью. Чем сильнее нажимать на педаль, тем быстрее работает машина.

ВНИМАНИЕ:

Символ «О» на выключателе машины означает, что питание отключено.



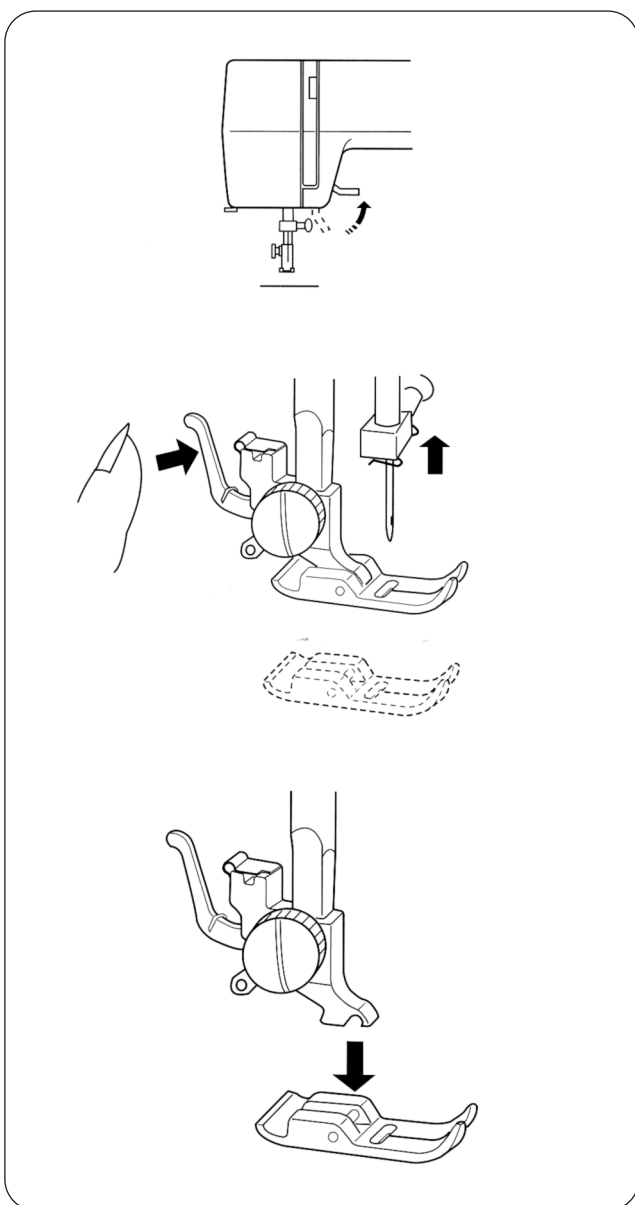
Подсветка

Лампочка расположена за передней панелью. Чтобы сменить лампочку, отверните установочный винт и снимите переднюю панель.

* Перед заменой лампочки отключите питание.

- (А)** • Чтобы снять лампочку, выкручивайте влево.
• Чтобы установить новую, вкручивайте вправо.

- (В)** • Чтобы снять лампочку, надавите и поверните влево.
• Чтобы установить новую, вставьте и поверните вправо.



Как снять и пристегнуть прижимную лапку

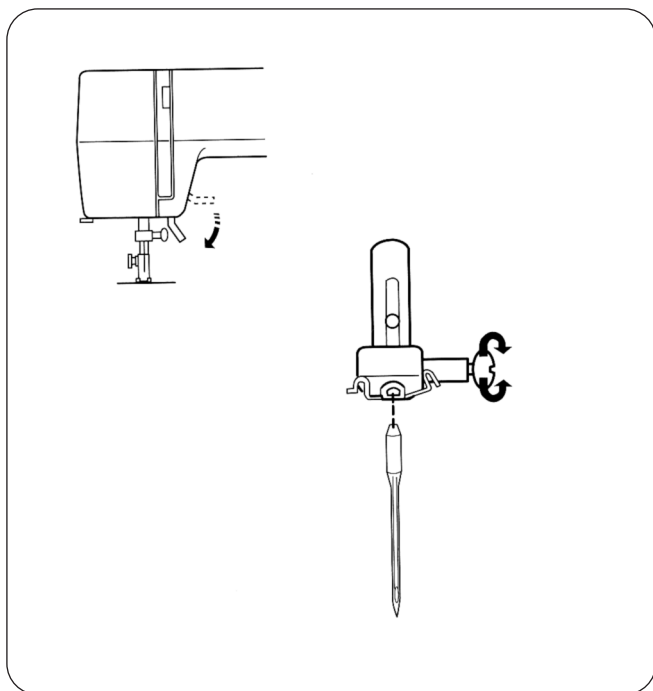
Как снять прижимную лапку

Поверните на себя маховое колесо и поднимите иглу в верхнее положение. Поднимите прижимную лапку.

Нажмите на рычаг позади держателя прижимной лапки. Лапка отскочит.

Как пристегнуть прижимную лапку

Расположите лапку так, чтобы канавка на лапке находилась прямо под желобком держателя лапки. Опустите держатель вниз и пристегните лапку.



Смена игл

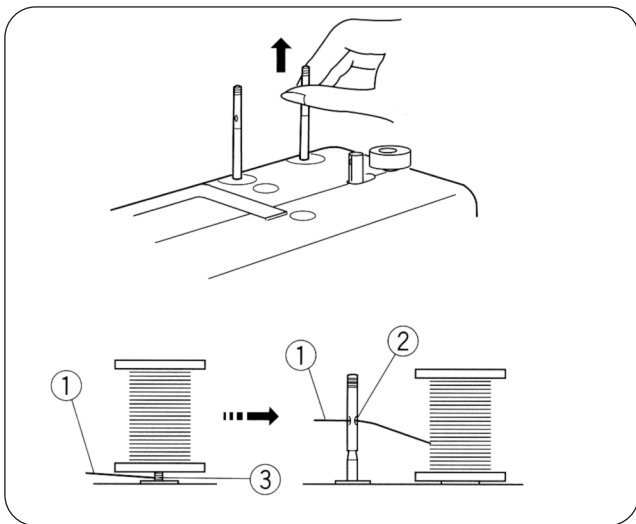
Отключите питание.
 Поверните на себя маховое колесо, поднимите иглу и опустите прижимную лапку.
 Ослабьте игольный винт, поворачивая его против часовой стрелки.
 Выньте иглу из зажима.
 Вставьте новую иглу плоской стороной от себя.
 Вставляя новую иглу, подтолкните ее вверх и отверткой затяните игольный винт.

- Периодически проверяйте качество иглы на наличие заусенцев или повреждений. Некачественные и поврежденные иглы могут порвать или испортить трикотаж, шелк и тонкие ткани.

Таблица соотношений игл и нитей

	Ткань	Нитки	Размер иглы
Лёгкие ткани	Батист Жоржет Трико Шерсть Полиэстер	Шёлк №80–100 Хлопок №80–100 Синтетическая нить №80–100	№9/65–11/75
Средние ткани	Хлопок Полиэстер Тонкий трикотаж Шерсть	Шёлк №50 Хлопок №60–80 Синтетика №50–80 Хлопок №50	№11/75–№14/90 №14/90
Тяжелые ткани	Джинса Джерси Пальтовая Драпировочная	Шёлк №50 Хлопок №40–50 Синтетика №40–50 Шёлк №30 Хлопок №50	№14/90–16/100 №16/100

- Общие правила: тонкие нити и иглы используются при работе с тонкими тканями, толстые нити и иглы - при работе с толстыми тканями. Перед началом работы всегда пробуйте совместимость иглы и нити на отдельном кусочке ткани, соответствующем ткани для изделия.
- Верхняя и нижняя нити должны быть одинаковыми.
- При работе с очень тонкими, синтетическими и растягивающимися тканями используйте иглы с голубым наконечником. Игла с голубым наконечником предотвращает пропуски стежков.
- При работе с очень тонкими тканями прокладывайте кусочек бумаги для предотвращения разрывов волокон.



Установка катушечных стержней

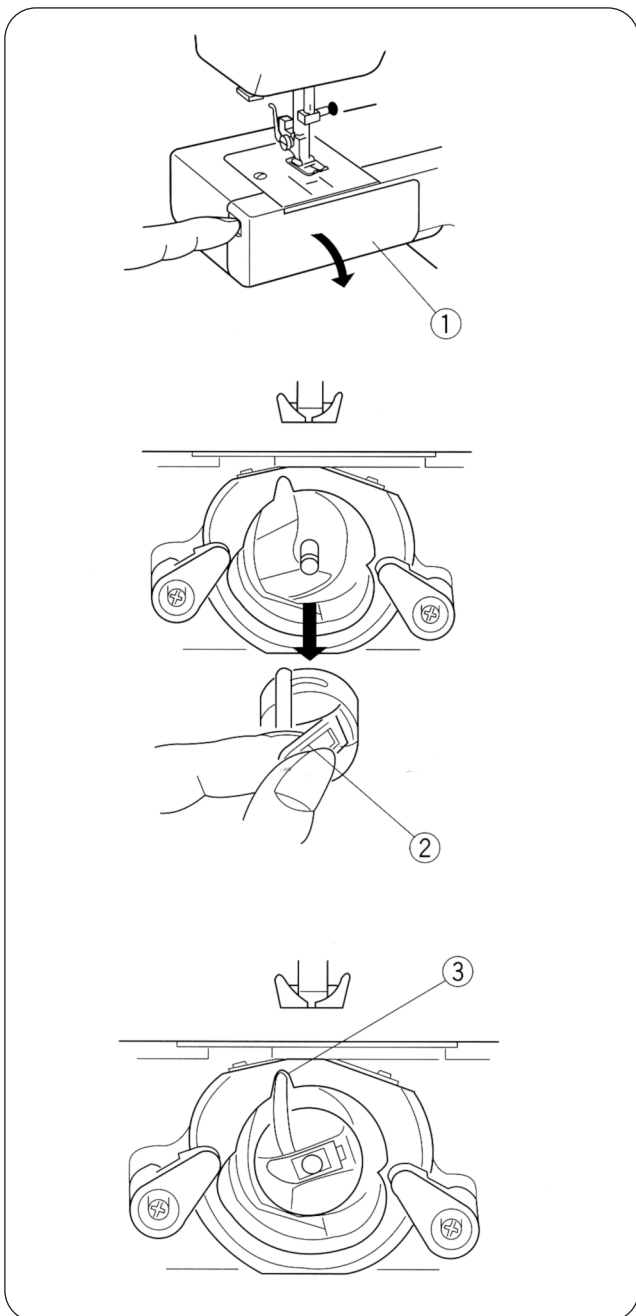
Катушечные стержни держат катушку, с которой плавно отматывается нить. Для работы поднимите катушечные стержни вверх. Утопите вниз по окончании работы.

- ① Верхняя нить
- ② Отверстие
- ③ Запутанная нить

ПРИМЕЧАНИЕ:

При использовании нити, склонной запутываться вокруг катушечного стержня, пропустите ее сквозь отверстие катушечного стержня как показано на рисунке.

Отверстие должно находиться напротив катушки.



Установка и снятие шпульного колпачка

Откройте крышку шпульного отсека.

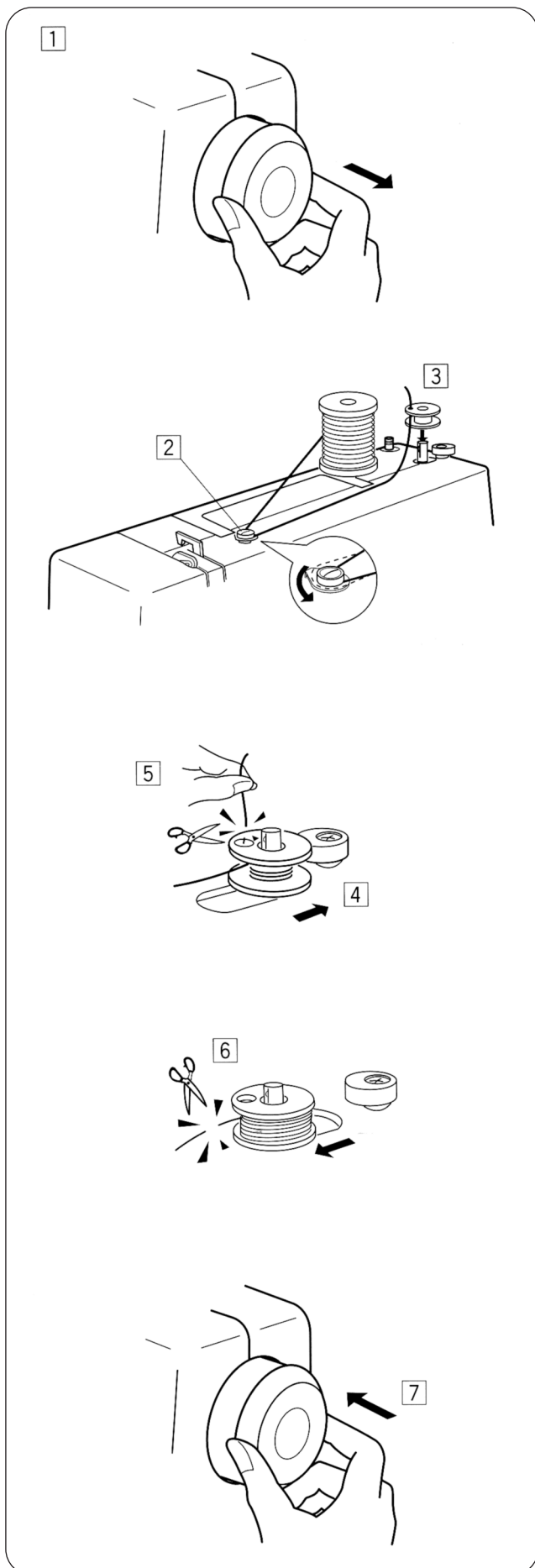
- ① Крышка шпульного отсека

Поверните на себя маховое колесо и поднимите иглу. Вытащите шпульный колпачок, удерживая его за язычок.

- ② Язычок

При установке шпульного колпачка на место расположите выступ колпачка в углублении шпульного отсека.

- ③ Выступ



Намотка шпульки

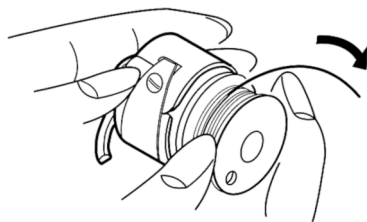
- 1 Отключите маховое колесо.
- 2 Отмотайте нить с катушки. Проведите её вокруг нитенаправителя.
- 3 Вденьте нить в отверстие шпульки изнутри наружу. Наденьте шпульку на шпindelь намотки.
- 4 Подтолкните шпульку вправо. Удерживая рукой свободный конец нити, нажмите на педаль.
- 5 Когда машина сделает несколько оборотов, остановите её и обрежьте нить близко к отверстию. Снова нажмите на педаль. Остановите машину, когда шпулька будет полностью намотана.
- 6 Верните стержень намотки в первоначальное положение, передвинув его влево, и обрежьте нить.
- 7 Подключите маховое колесо (поставьте его в первоначальное положение).

ПРИМЕЧАНИЕ:

Верните стержень намотки в первоначальное положение, когда машина остановится.

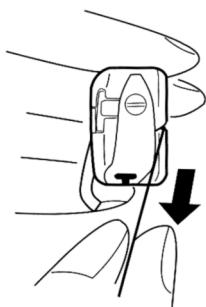
Заправка шпульного колпачка

1



- 1 Поместите шпульку в шпульный колпачок. Убедитесь, что нить разматывается в направлении, показанном на рисунке.

2



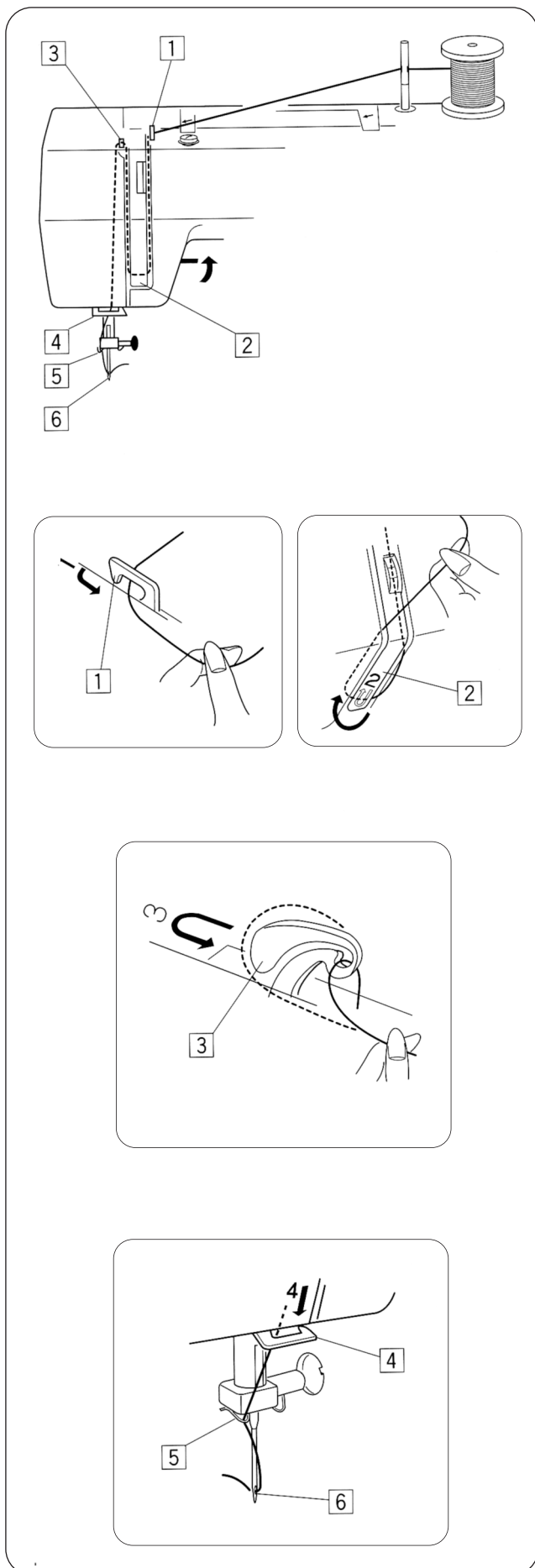
- 2 Вытяните нить сквозь щель шпульного колпачка.

3



- 3 Протяните нить под пружиной натяжения и выведите в отверстие колпачка.

* Оставьте около 10 см свободной нити.



Заправка нити в машину

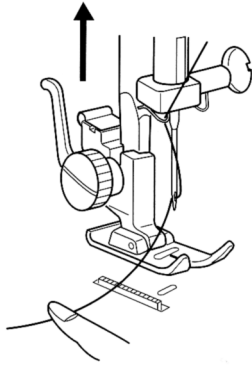
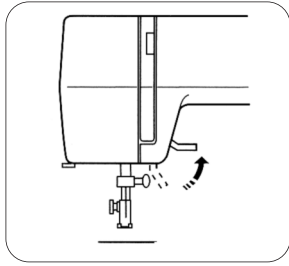
Поднимите нитенаправительный рычаг в высшее положение, повернув на себя маховое колесо. Поднимите прижимную лапку. Установите катушку на катушечный стержень как показано на рисунке. Отматывайте нить с дальней стороны катушки.

- 1 Двумя руками пропустите нить через нитенаправитель.
- 2 Удерживая нить около катушки, проведите её в область натяжения, а затем вокруг держателя контрольной пружины.
- 3 Пропустите нить вверх и через рычаг нитенаправителя справа налево.
- 4 Затем пропустите нить вниз в нижний нитенаправитель.
- 5 Ведите нить далее вниз, проденьте в игловодитель.
- 6 Вденьте нить в иглу спереди назад.

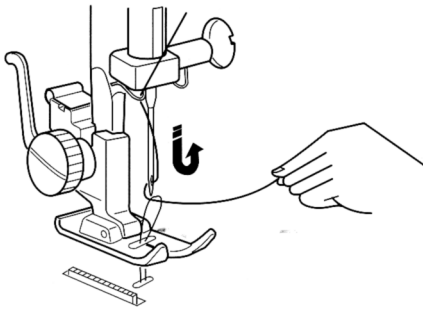
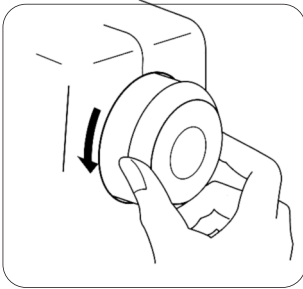
ПРИМЕЧАНИЕ:

Вы можете обрезать нить острыми ножницами, чтобы легко заправить её в иглу.

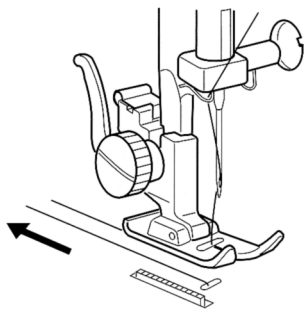
1



2



3

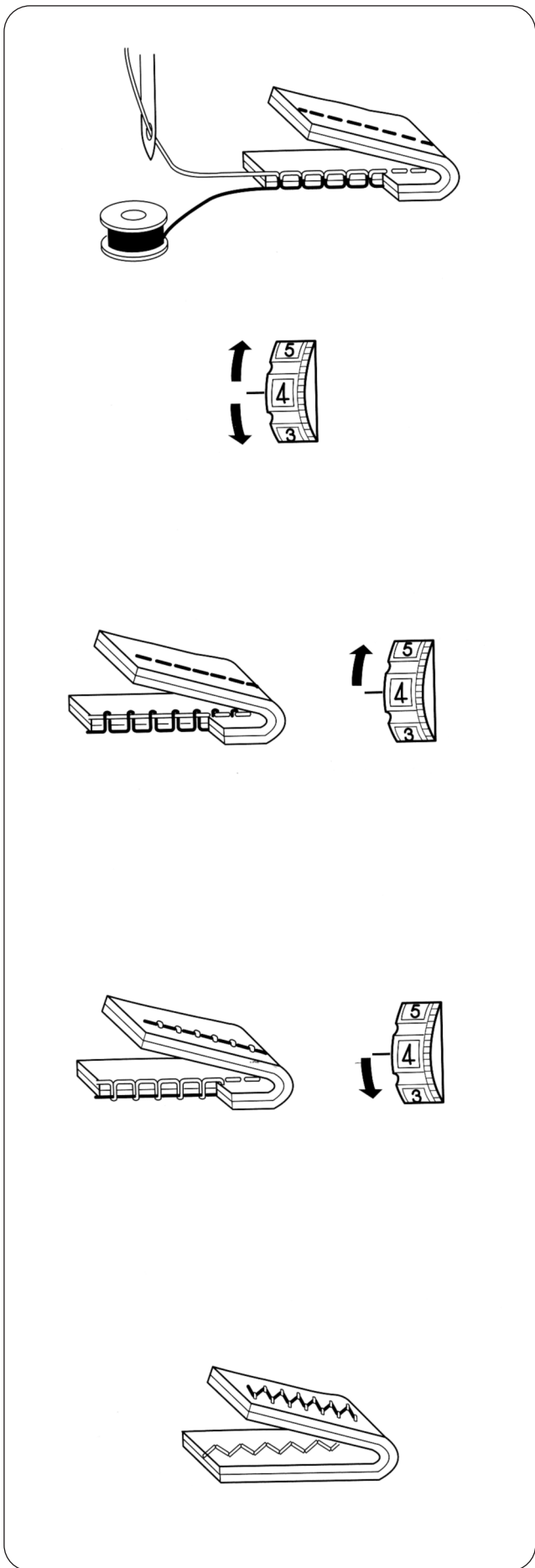


Вытягивание нижней нити

1 Поднимите прижимную лапку, левой рукой слегка удерживайте игольную нить.

2 Правой рукой поверните на себя маховое колесо и поднимите иглу и игловодитель в наивысшее положение. Слегка вверх потяните игольную нить, сформируйте петлю из нижней нити.

3 Вытяните по 15 см каждой нити и отведите их назад под прижимную лапку.



Регулировка натяжения верхней нити

При шитье прямой строчкой верхняя и нижняя нити должны пересекаться по середине двух слоев ткани.

Установите цифру необходимого натяжения на отметке.

Сопоставьте цифру на реле натяжения верхней нити с установочной отметкой.

Чтобы ослабить натяжение верхней нити.

Устанавливайте меньшую цифру.

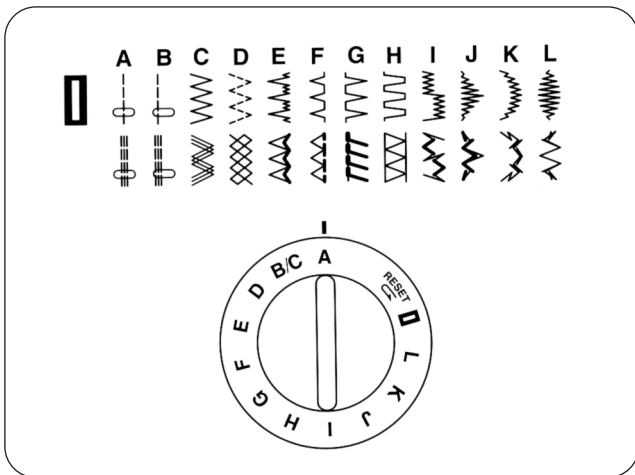
Чтобы ослабить натяжение верхней нити.

Устанавливайте большую цифру.

Натяжение нити при шитье зигзагом

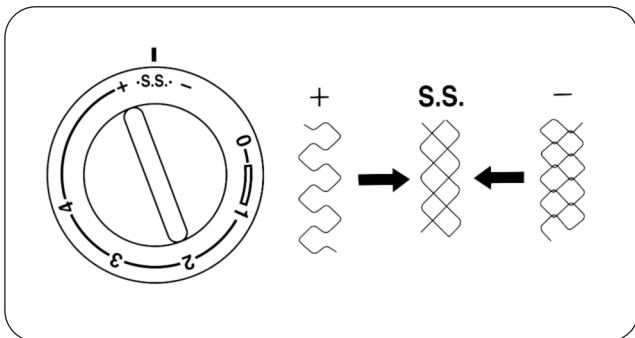
Для достижения наилучшего результата натяжение верхней нити должно быть немного слабее, чем при шитье прямой строчкой.

Верхняя нить должна проявляться на обратной стороне ткани.



Выбор образцов строчек

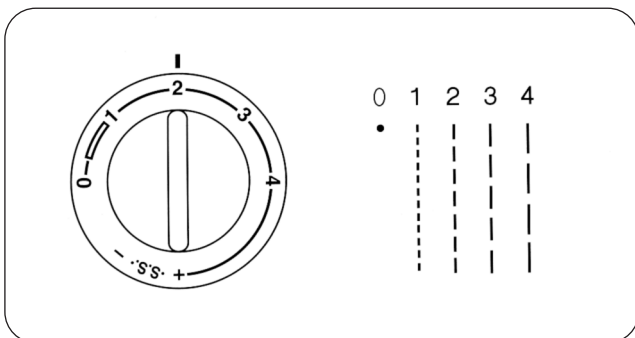
Поднимите иглу над тканью и совместите букву нужной строчки с отметкой на панели, повернув ручку выбора строчек.



Выбор стежков стреч

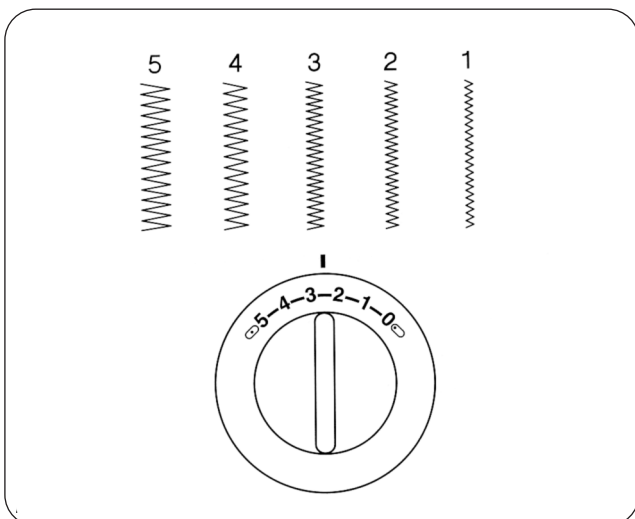
При шитье стежков стреч (растягивающихся стежков) установите ручку длины стежка на "S.S". Если подача ткани будет несбалансированной из-за типа ткани, отрегулируйте баланс:

- если строчка слишком плотная, поворачивайте ручку по направлению к «+»
- если строчка растянутая, поворачивайте в сторону «-».



Регулировка длины стежка

- Повернув ручку длины стежка, установите нужную цифру у контрольной отметки на панели.
- Чем выше номер, тем длиннее стежок.
- – установка для создания петли.
- При шитье зигзагом устанавливайте ручку в промежутке от 0.3 до 4.
- Чтобы правильно создать стежки стреч, чётко совмещайте "S.S" с отметкой.
- **Как сделать стежки стреч привлекательнее.** Если стежки получаются некрасивыми, поверните ручку длины стежка к «-», чтобы сжать их, и к «+», чтобы их растянуть.



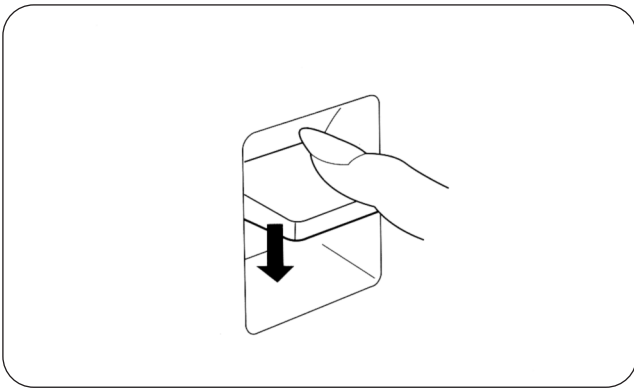
Регулировка ширины стежка

- Повернув ручку ширины стежка, установите необходимую цифру на отметке индикатора в окошке. Чем больше цифра, тем шире стежок.
- Если ширина стежка меньше, то правая сторона образца срезается.

(Пример)
 Номер [3] Номер [5]

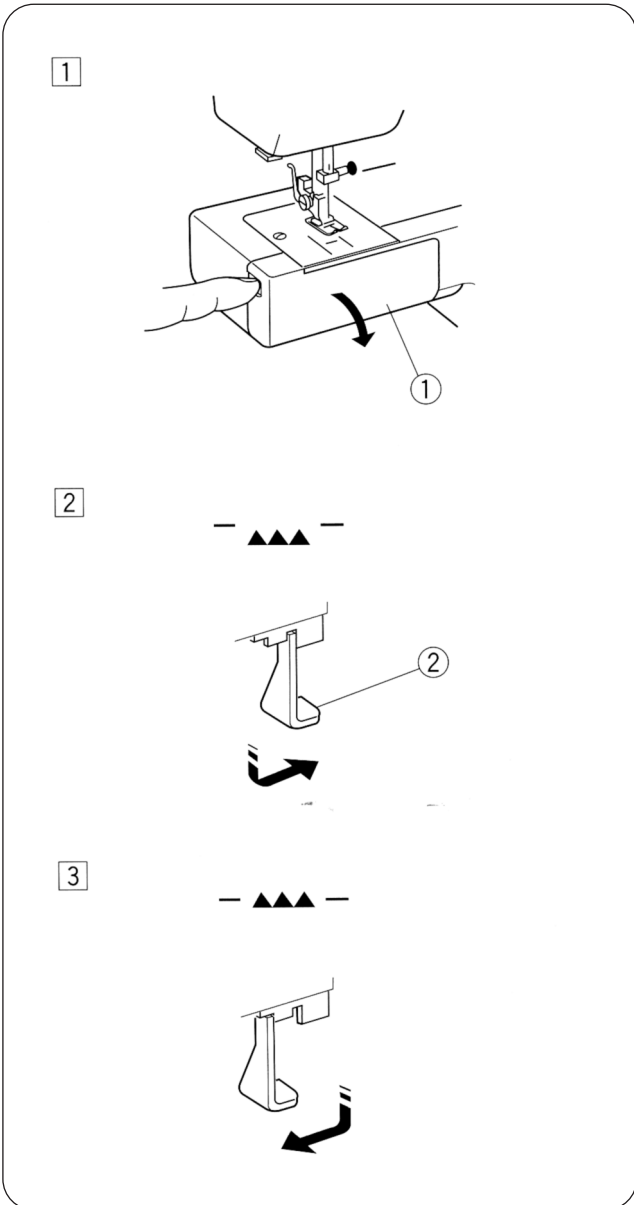
Примечание:

При изменении ширины стежка поднимайте иглу над тканью.



Кнопка реверса

Пока вы удерживаете эту кнопку, машина шьёт назад.



Отключение тканенаправителей

1 Откройте челночную пластину.

① Челночная пластина

2 Чтобы отключить рейки нижнего транспортёра, опустите рычаг и передвиньте его в направлении, показанном стрелкой.

② Рычаг

3 Чтобы включить рейки нижнего транспортёра, опустите рычаг и передвиньте его в направлении, показанном стрелкой.

ПРИМЕЧАНИЕ:

Для обычного шитья нижний транспортёр должен быть включён.

РАЗДЕЛ III ОСНОВНЫЕ ШВЕЙНЫЕ ТЕХНИКИ

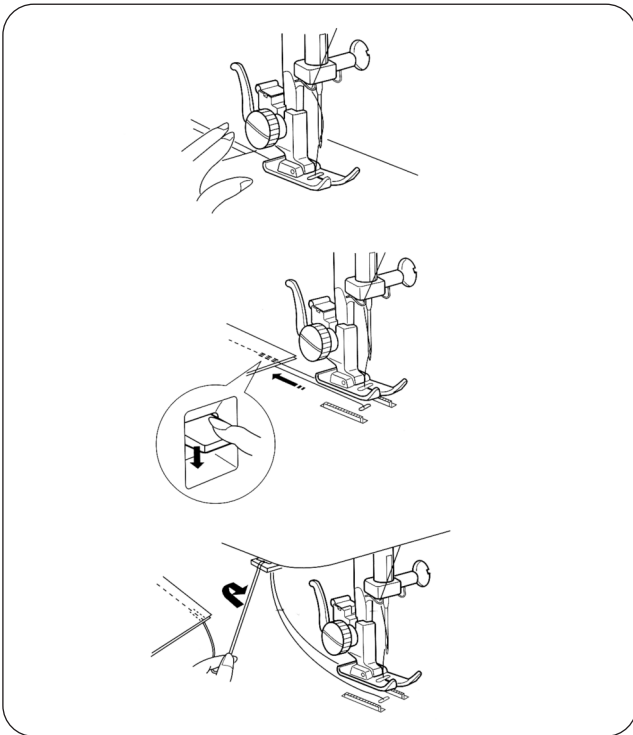
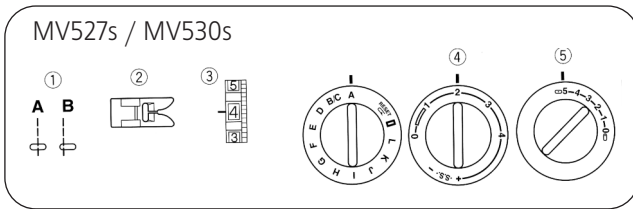
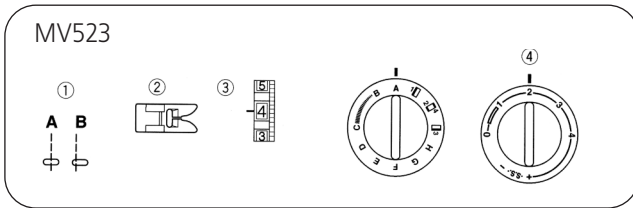
Прямая строчка

Модель MV523

- ① Выбор строчки: А или В
- ② Прижимная лапка: для зигзага
- ③ Натяжение нити: 2 – 6
- ④ Длина стежка: 1.5 – 4

Модели MV527s / MV530s

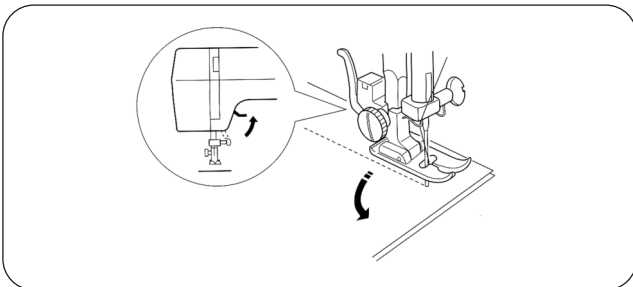
- ① Выбор строчки: А или В
- ② Прижимная лапка: для зигзага
- ③ Натяжение нити: 2 – 6
- ④ Длина стежка: 1.5 – 4
- ⑤ Ширина стежка: 5 или 0



Поднимите прижимную лапку и расположите ткань в соответствии с направляющими линиями на игольной пластине.
Опустите иглу в ткань.
Опустите прижимную лапку и отведите нити назад. Нажмите на ножную педаль.
Слегка только направляйте ткань вдоль линий на игольной пластине, ткань должна сама проходить под лапку.

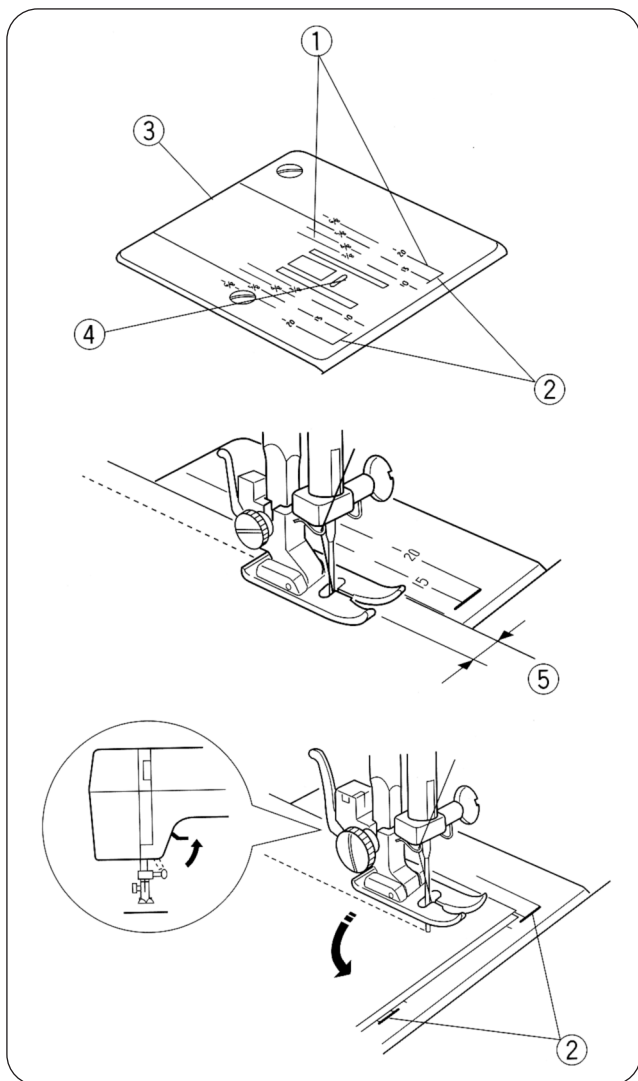
Для закрепления конца шва нажмите на кнопку реверса и прошейте несколько обратных стежков. Поднимите прижимную лапку и снимите ткань, отведя нити назад.

Обрежьте нити на достаточной длине для начала нового шва.



Смена направления шитья

Остановите машину, поверните на себя маховое колесо и опустите иглу в ткань.
Поднимите прижимную лапку.
Поверните ткань вокруг иглы и смените по желанию направление шитья. Опустите прижимную лапку и продолжайте шить.



Направительные линии на игольной пластине

Направительные линии на игольной пластине и челночной пластине помогают отмерять ширину швов.

- Цифры указывают расстояние от центральной позиции иглы до направительной линии.

Цифры на игольной пластине	10	15	20	3/8"	4/8"	5/8"	6/8"
Расстояние в см	1.0	1.5	2.0	1.0	1.3	1.6	1.9

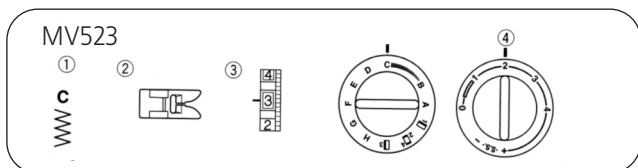
- ① Направительные линии
- ② Линии углов
- ③ Игольная пластина
- ④ Отверстие игольной пластины
- ⑤ Ширина шва от центральной позиции иглы

Поворотные углы

Как сделать прямой угол на 1,6 см (5/8") от края ткани.

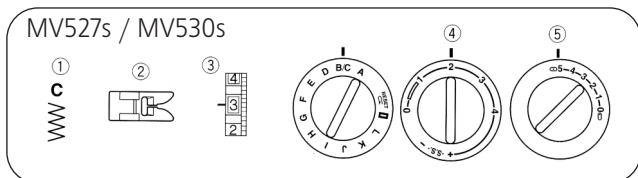
Когда край ткани находится перед Вами на линии угла как показано на рисунке, остановите машину и опустите иглу, повернув на себя маховое колесо. Поднимите прижимную лапку и поверните ткань в соответствии с направительной линией 1,6 см. Опустите прижимную лапку и начинайте шить в новом направлении.

- ② Угловой направитель



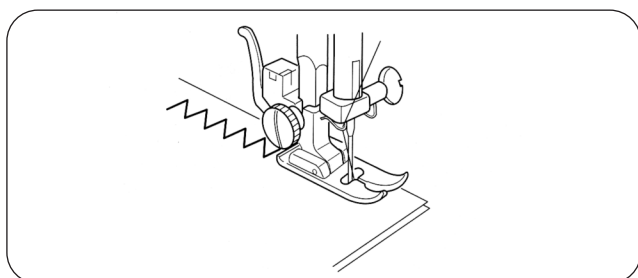
Модель MV523

- ① Выбор строчки: C
- ② Прижимная лапка: для зигзага
- ③ Натяжение нити: 2 – 5
- ④ Длина стежка: — 4



Модели MV527s / MV530s

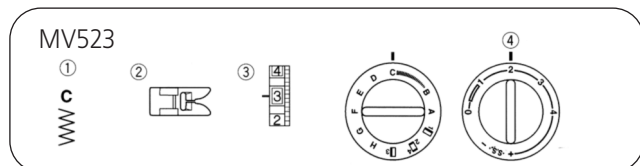
- ① Выбор строчки: C
- ② Прижимная лапка: для зигзага
- ③ Натяжение нити: 2 – 5
- ④ Длина стежка: — 4
- ⑤ Ширина стежка: 5



Простой зигзаг широко используется для отделки краёв, пришивания пуговиц и т. д.

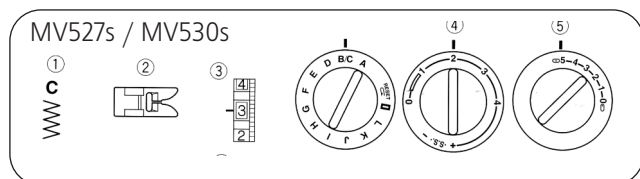
РАЗДЕЛ IV. ДОПОЛНИТЕЛЬНЫЕ ШВЕЙНЫЕ ТЕХНИКИ

Обработка края



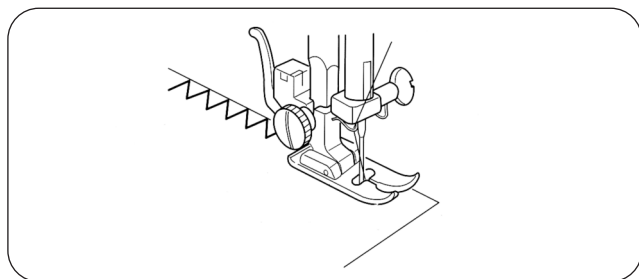
Модель MV523

- ① Выбор строчки: C
- ② Прижимная лапка: для зигзага
- ③ Натяжение нити: 1 – 4
- ④ Длина стежка: 1 – 2

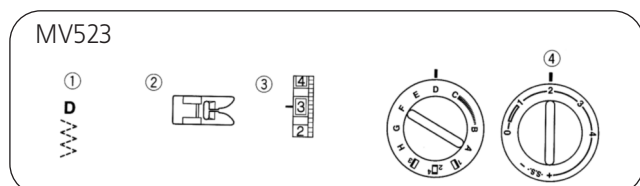


Модели MV527s / MV530s

- ① Выбор строчки: C
- ② Прижимная лапка: для зигзага
- ③ Натяжение нити: 1 – 4
- ④ Длина стежка: 1 – 4
- ⑤ Ширина стежка: 5

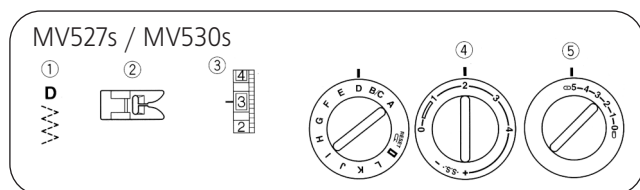


Этот тип стежка используется для обработки края и предотвращения обсыпания ткани.



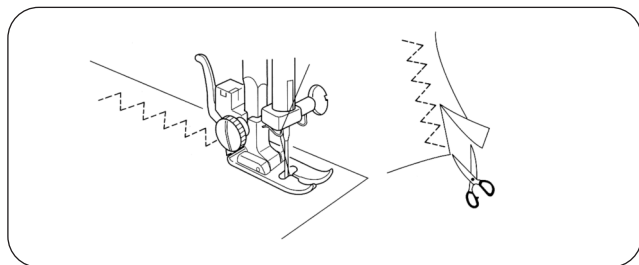
Модель MV523

- ① Выбор строчки: D
- ② Прижимная лапка: для зигзага
- ③ Натяжение нити: 1 – 4
- ④ Длина стежка: 0.5 – 1.5



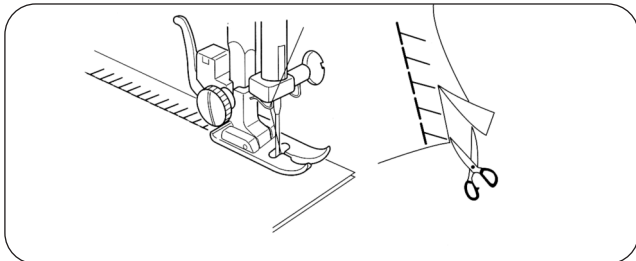
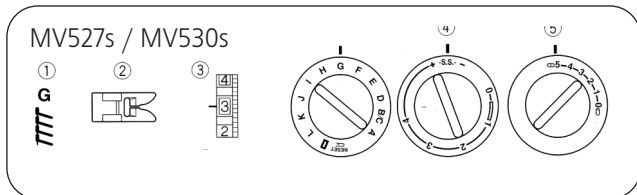
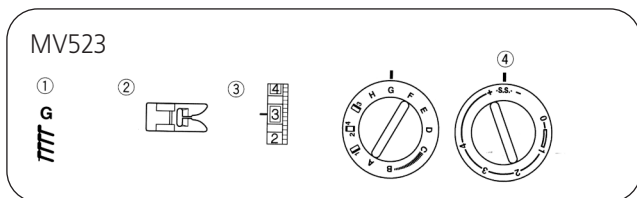
Модели MV527s / MV530s

- ① Выбор строчки: D
- ② Прижимная лапка: для зигзага
- ③ Натяжение нити: 1 – 4
- ④ Длина стежка: 0.5 – 1.5
- ⑤ Ширина стежка: 5



Этот стежок используется для обработки края на синтетических и других волнистых тканях. Его также применяют для штопки и пришивания заплат.

Расположите ткань для создания шва в 1,5 см. По окончании шитья отрежьте припуск.



Краеобмёточный стежок

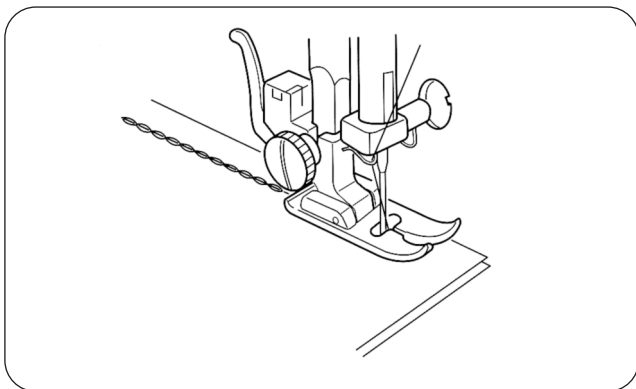
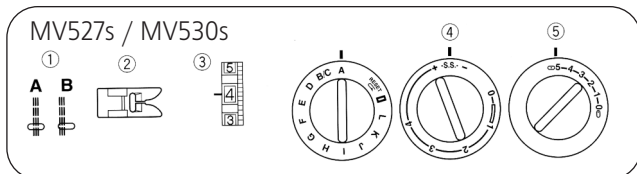
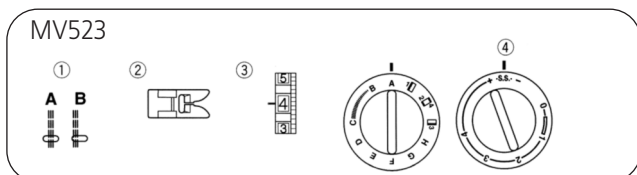
Модель MV523

- ① Выбор строчки: G
- ② Прижимная лапка: для зигзага
- ③ Натяжение нити: 1 – 4
- ④ Длина стежка: S.S.

Модели MV527s / MV530s

- ① Выбор строчки: G
- ② Прижимная лапка: для зигзага
- ③ Натяжение нити: 1 – 4
- ④ Длина стежка: S.S.
- ⑤ Ширина стежка: 5

Этот стежок рекомендуется для шитья купальных костюмов, а также стреч велюра для усиления и придания большей эластичности.



Тройной усиленный стежок

Модель JMV523

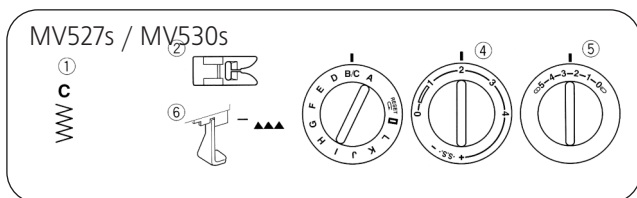
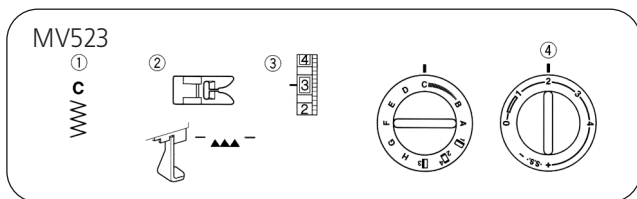
- ① Выбор строчки: A или B
- ② Прижимная лапка: для зигзага
- ③ Натяжение нити: 2 – 6
- ④ Длина стежка: S.S.

Модели MV527s / MV530s

- ① Выбор строчки: A или B
- ② Прижимная лапка: для зигзага
- ③ Натяжение нити: 2 – 6
- ④ Длина стежка: S.S.
- ⑤ Ширина стежка: 5 или 0

Эта строчка, которую непросто разорвать, образуется двумя стежками вперед и одним назад. Перед созданием шва изделие следует сначала наметать.

Пришивание пуговиц

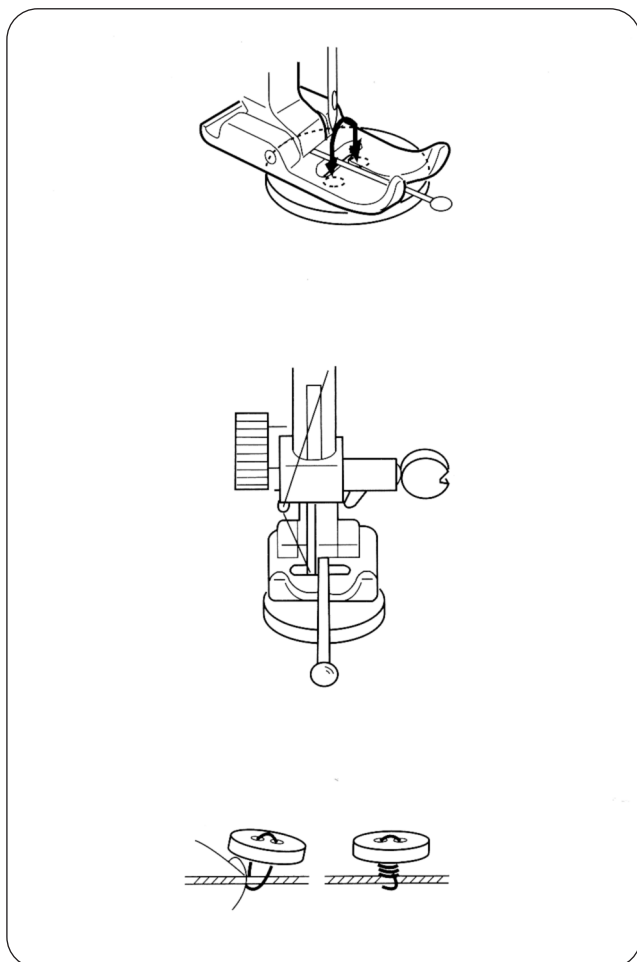


Модели MV523

- ① Выбор строчки: С
- ② Прижимная лапка: для зигзага
- ③ Натяжение нити: 1 – 3
- ④ Длина стежка: любое значение
- ⑤ Транспортёр ткани: отключён (см. стр. 18)

Модели MV527s / MV530s

- ① Выбор строчки: С
- ② Прижимная лапка: для зигзага
- ③ Натяжение нити: 1 – 3
- ④ Длина стежка: любое значение
- ⑤ Ширина стежка: по необходимости
- ⑥ Транспортёр ткани: отключён (см. стр. 18)



Разместите пуговицу над отметкой на ткани. Для формирования ножки положите булавку на лапку.

Установите ручку выбора строчек на С.

Совместите отверстия на пуговице с прорезью на лапке и расположите левое отверстие пуговицы прямо под иглой.

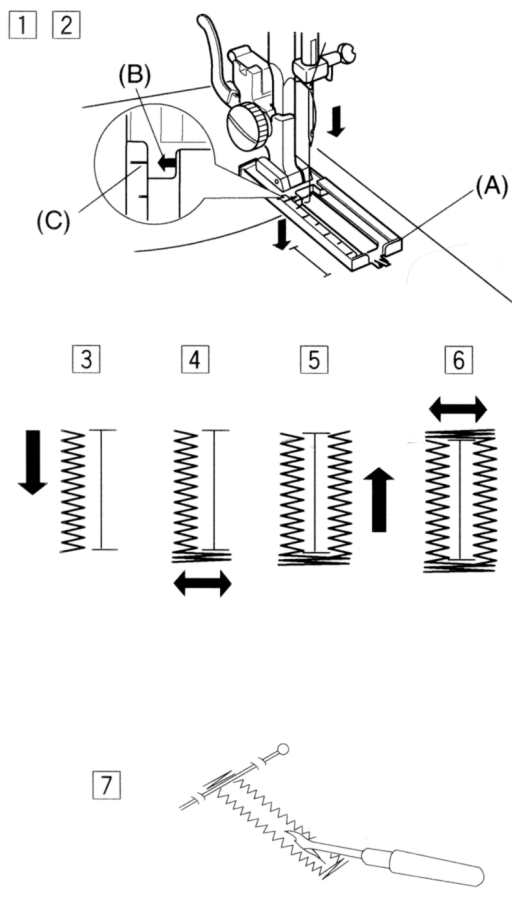
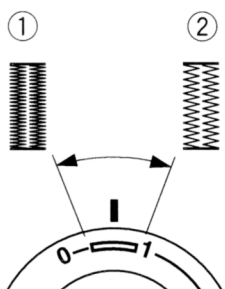
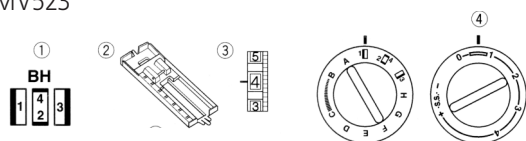
Опустите лапку и поворачивайте ручку выбора строчек до тех пор, пока игла не окажется над правым отверстием пуговицы. Прошейте пять стежков и поднимите иглу.

Чтобы укрепить ножку, обрежьте нити, оставив на 20 см.

Выведите игольную нить вниз через отверстие в пуговице и обмотайте вокруг ножки.


Проденьте нить на изнаночную сторону и завяжите.

MV523



Изготовление петли

Модель MV523

- ① Выбор строчки: BH
- ② Прижимная лапка: рамка для изготовления петли
- ③ Натяжение нити: 1 – 5
- ④ Длина стежка:  (0.5 – 1)

В зависимости от желания Вы можете изменить плотность стежков в пределах зоны регулятора длины стежка.

- Для большей плотности поверните ручку контроля длины стежка по направлению к «0».
- ① Тонкие стежки для лёгких тканей.
- Чтобы уменьшить плотность, поверните ручку контроля длины стежка к «1».
- ② Грубые стежки для тяжёлых тканей.





ПРИМЕЧАНИЕ:

Всегда делайте пробную петлю на кусочке ткани, чтобы убедиться в правильности установок.

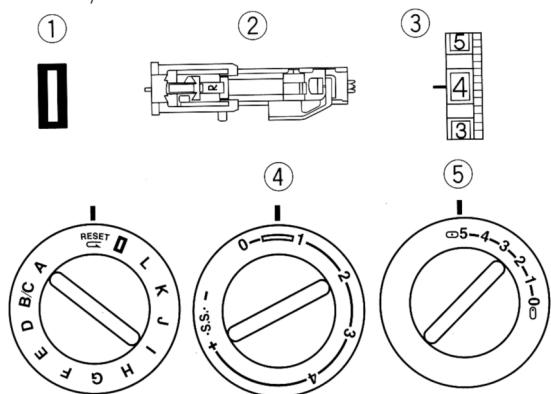
- 1 Аккуратно отметьте длину петли на ткани. Расположите ткань под лапкой, чтобы отметка петли находилась напротив Вас.
- 2 Передвиньте ползунок (A) на себя, чтобы верхняя отметка ползунка (C) совпала с точкой начала (B). Совместите отметки на лапке с верхней отметкой на ткани. Опустите прижимную лапку.

ПРИМЕЧАНИЕ:

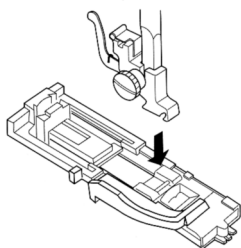
Отметки на ползунке даны в см.

- 3 Установите ручку выбора строчки на . Шейте вперед, пока не достигнете передней отметки петли. Остановите машину на левом стежке.
- 4 Установите ручку выбора строчки на . Прошейте от 4 до 6 стежков. Остановите машину на правом стежке.
- 5 Установите ручку выбора строчки на . Шейте до тех пор, пока не достигнете задней отметки петли. Остановите машину на правом стежке.
- 6 Установите ручку выбора строчки на . Прошейте от 4 до 6 стежков. Остановите машину на левом стежке.
- 7 Снимите ткань и прорежьте петлю при помощи вспарывателя.

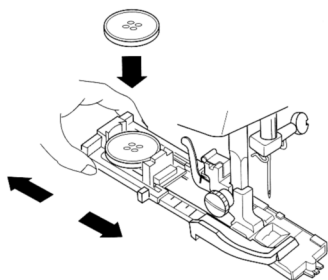
MV527s / MV530s



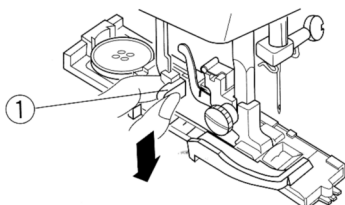
1 2 3



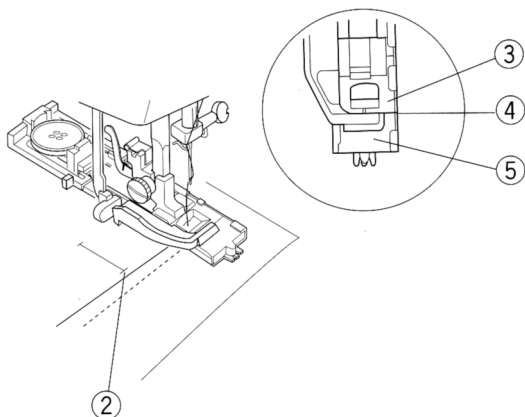
4



5



6 7 8



Автоматическая петля

Модели MV527s / MV530s

- ① Выбор строчки: ВН
- ② Прижимная лапка: R: для автоматической петли
- ③ Натяжение нити: 1 – 5
- ④ Длина стежка: 0.5 – 1
- ⑤ Ширина стежка: 5

- Размер петли автоматически устанавливается по размеру пуговицы в лапке (R).
- Держатель пуговицы в лапке вмещает пуговицу до 2.5 см в диаметре.
- Сделайте пробную петлю на кусочке ткани с подкладкой и швами, аналогичными создаваемому изделию.
- Расположите пуговицу на образце ткани, отметьте верх и низ для определения положения петли. Используйте прокладочный материал при работе с растягивающимися тканями.

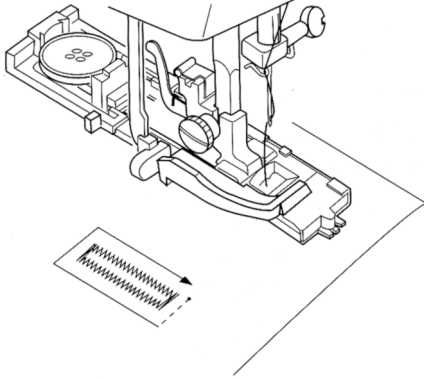
- 1 Поверните на себя маховое колесо и поднимите иглу в верхнее положение. Поднимите рычаг прижимной лапки.
- 2 Поворачивая ручку выбора строчек, установите её на образце «ВН». Если ВН уже установлен, переведите ручку ещё раз в соответствии с процедурой в п.12 (на стр. 46).
- 3 Пристегните лапку для автоматической петли (R).
- 4 Оттяните держатель пуговицы назад, поместите пуговицу в лапку. Подтолкните держатель пуговицы на себя до конца.
- 5 Оттяните вниз рычаг петли.
 - ① Рычаг петли.
- 6 Расположите ткань под лапкой. Медленно правой рукой поворачивайте маховое колесо на себя, пока игла не опустится, и продолжайте поворачивать, пока нитенаправительный рычаг не достигнет верхнего положения.
- 7 Уберите ткань влево и вытяните обе нити.
- 8 Расположите под лапкой изделие и опустите иглу в точку начала шитья. Затем опустите лапку для автоматической петли.
 - ② Точка начала шитья

ПРИМЕЧАНИЕ:

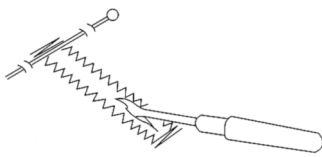
Между ползунком и пружинным держателем лапки не должно быть зазора как показано на рисунке.

- ③ Ползунок
- ④ Не должно быть зазора
- ⑤ Пружинный держатель

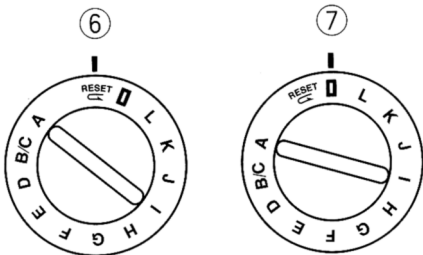
9



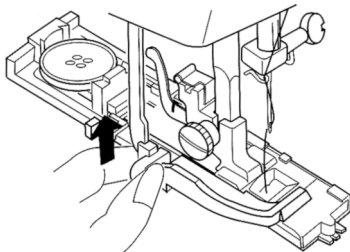
10 11



12



13



9 Шейте, не спеша, и остановите машину в точке начала, когда петля будет полностью выполнена. Сначала создается передняя закрепка и левый ряд, затем задняя закрепка и правый ряд.

10 Обрежьте обе нити, оставив концы по 10 см. Потяните за шпульную нить и выведите игольную нить на изнанку. Затем завяжите их.

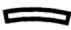
11 Вставьте булавку внутри закрепок. Затем разрежьте петлю вспарывателем. Будьте внимательны, не разрежьте стежки петли.

12 Для создания следующей петли. Чтобы создать другую петлю такого же размера, верните ручку выбора строчки на ⑥, затем снова на ⑦ как показано на рисунке. Теперь просто нажмите на педаль и шейте идентичную петлю.

13 По окончании создания петель оттяните рычаг петли вверх насколько возможно.

Зажгутованная петля

Модель MV523

Выбор строчки: ВН
Прижимная лапка: рамка для петли
Натяжение нити: 1 – 5
Длина стежка:  (0.5 – 1)

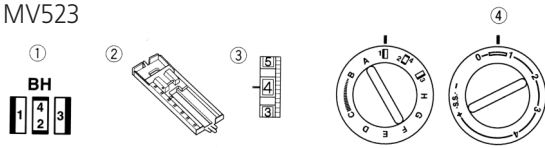
Модели MV527s / MV530s

Выбор строчки: ВН
Прижимная лапка: R: лапка для петли
Натяжение нити: 1 – 5
Длина стежка: 0.5 – 1
Ширина стежка: 5

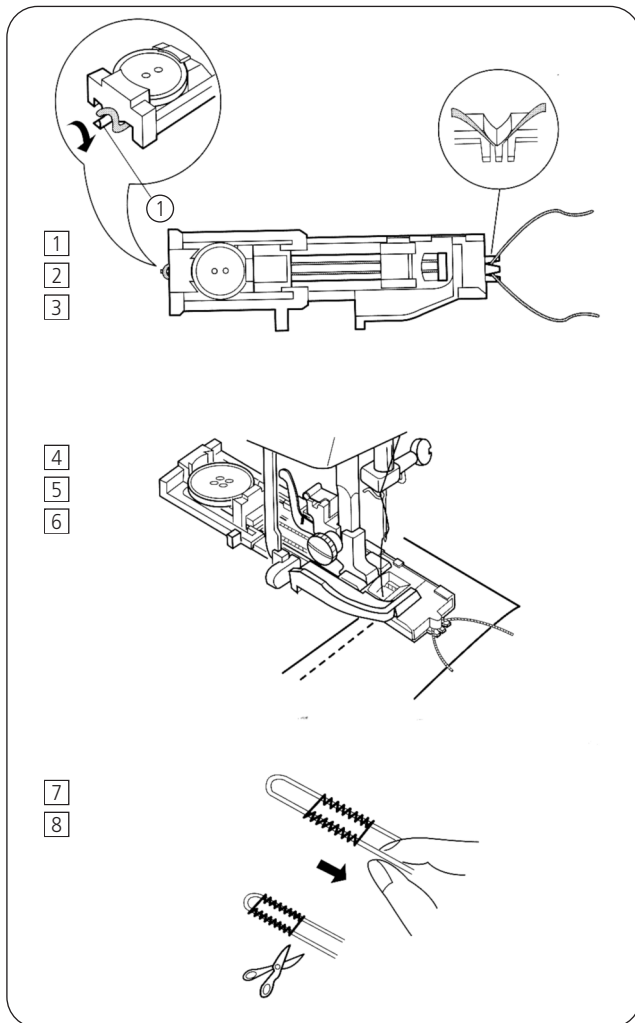
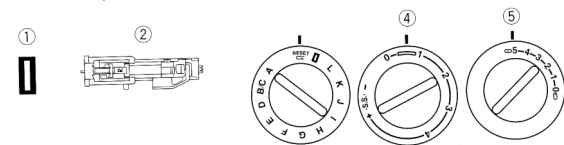
Для моделей MV527s / MV530s

- Установите ширину стежка в соответствии с толщиной используемого шнура.
- Как разрезать петлю и начать создавать новую см. инструкции на стр. 26 – 27.

MV523



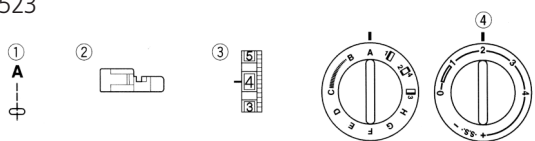
MV527s / MV530s



- 1 Поднимите петельную лапку, набросьте шнур на крючок сзади лапки.
① Крючок
- 2 Переведите концы шнура вперед, заправив под лапку.
- 3 Зацепите шнур в вилке впереди петельной лапки, чтобы натянуть его.
- 4 Опустите иглу в ткань в точке начала петли и опустите прижимную лапку.
- 5 Слегка нажмите на педаль и прошейте петлю. Каждая сторона петли и закрепки будут прошиты поверх шнура.
- 6 Снимите ткань с машины и обрежьте швейные нити.
- 7 Потяните за левый конец шнура и затяните его.
- 8 Вденьте концы шнура в штопательную иглу, выведите их на изнанку и обрежьте.

Пришивание молнии

MV523



Модель MV523

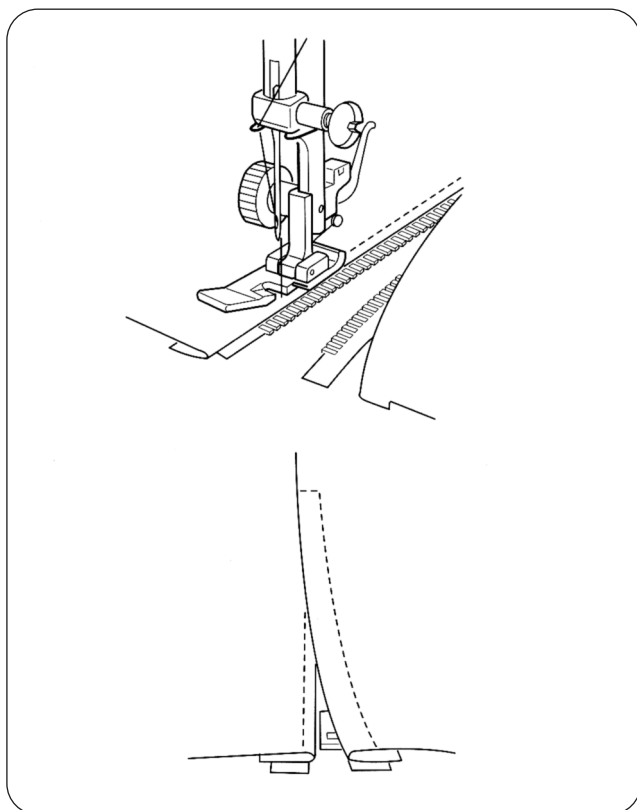
- ① Выбор строчки: A
- ② Прижимная лапка: лапка для пришивания молнии
- ③ Натяжение нити: 3 – 6
- ④ Длина стежка: 1.5 – 4

MV527s / MV530s



Модели MV527s / MV530s

- ① Выбор строчки: A
- ② Прижимная лапка: лапка для пришивания молнии
- ③ Натяжение нити: 3 – 6
- ④ Длина стежка: 1.5 – 4
- ⑤ Ширина стежка: 5

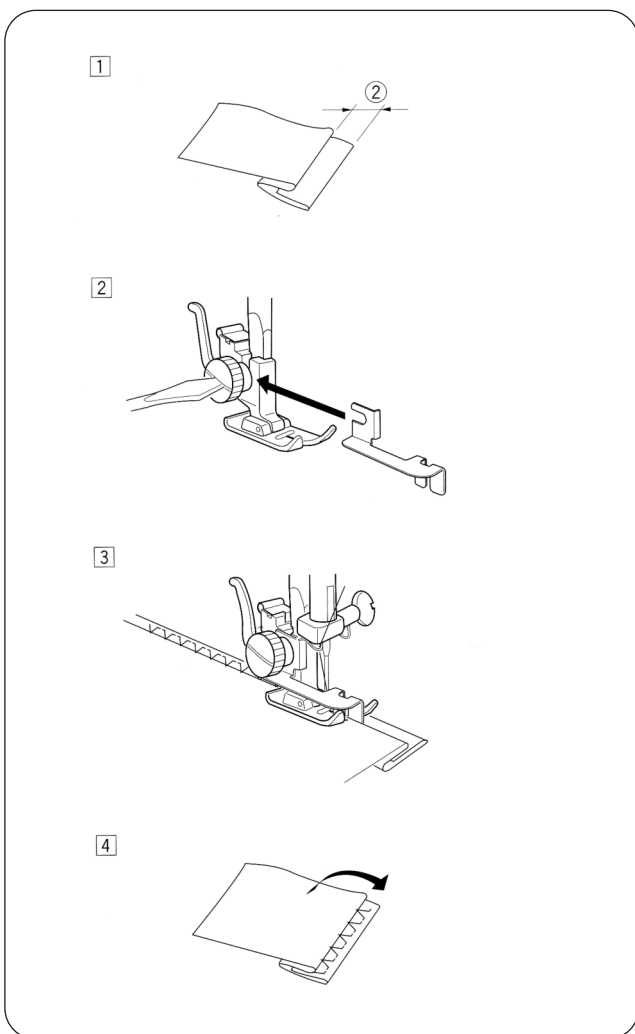
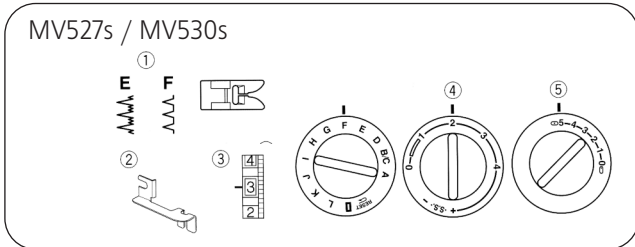
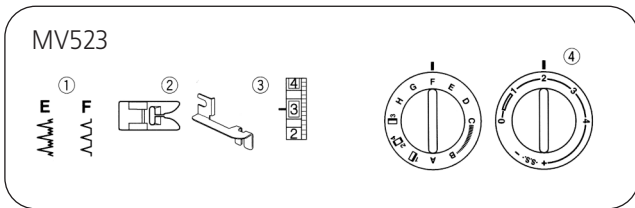


Приматайте ленту молнии к ткани и расположите под лапкой.

Отведите нити назад и опустите лапку.

Чтобы пришить левую сторону молнии, направляйте край молнии вдоль зубов молнии и пришивайте ленту к ткани.

Поверните ткань и аналогично прошейте другую сторону молнии.



Потайная строчка

Модель MV523

- ① Выбор строчки: E или F
- ② Прижимная лапка: лапка для пришивания молнии, подрубатель
- ③ Натяжение нити: 2 – 4
- ④ Длина стежка: 0.5 – 1

Модели MV527s / MV530s

- ① Выбор строчки: E или F
- ② Прижимная лапка: лапка для пришивания молнии, подрубатель
- ③ Натяжение нити: 2 – 4
- ④ Длина стежка: 0.5 – 1
- ⑤ Ширина стежка: 5

- 1 Как сложить ткань.

- ① Изнаночная сторона
- ② 0.4 – 0.7 см

- 2 Опустите прижимную лапку, затем ослабьте винт держателя лапки для того, чтобы разместить подрубатель между винтом и стержнем держателя.

Затяните винт, проверьте, чтобы подрубатель находился по середине двух пальцев прижимной лапки.

- 3 Поднимите прижимную лапку и подложите ткань так, чтобы мягкая складка шла непосредственно по краю подрубателя.

Опустите лапку. Начните медленно шить, убеждаясь, что стежки зигзага попадают на припуск и захватывают мягкую складку.

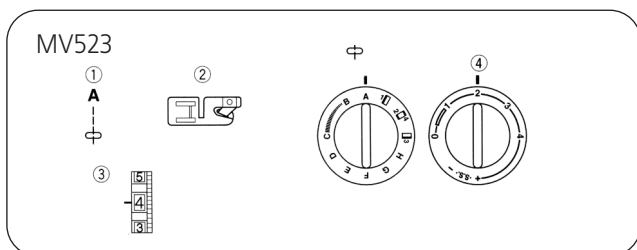
Во время шитья проверяйте, что складка проходит по краю подрубателя.

- 4 Расправьте ткань лицевой стороной вверх.

Роликовый шов

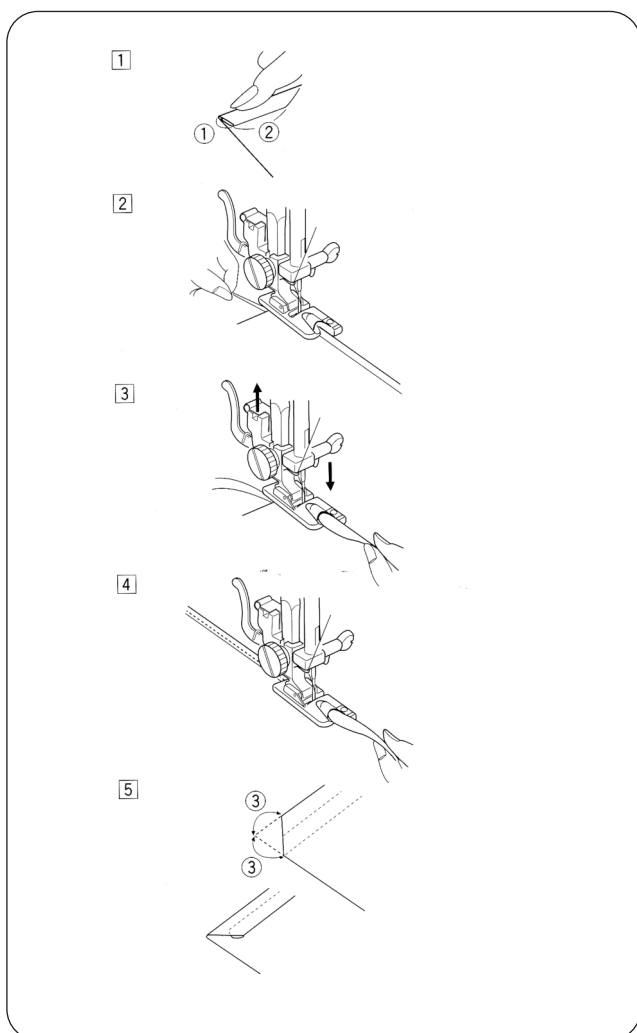
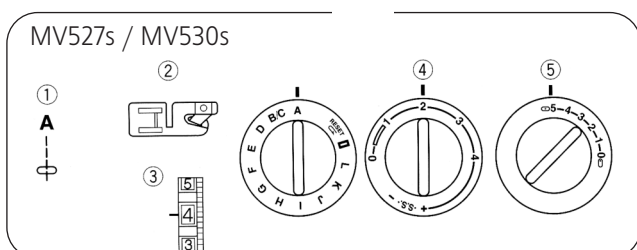
Модель MV523

- ① Выбор строчки: A
- ② Прижимная лапка: лапка для роликового шва
- ③ Натяжение нити: 2 – 6
- ④ Длина стежка: 1.5 – 4



Модели MV527s / MV530s

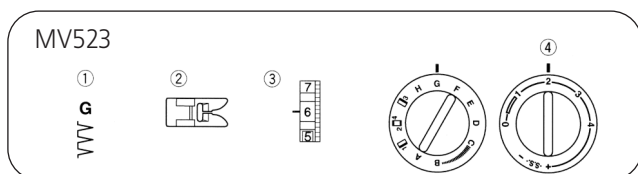
- ① Выбор строчки: A
- ② Прижимная лапка: лапка для роликового шва
- ③ Натяжение нити: 2 – 6
- ④ Длина стежка: 1.5 – 4
- ⑤ Ширина стежка: 5



- ① Сделайте двойную складку приблизительно на 8 см в длину.
 - ① 0,25 см
 - ② 8 см
- ② Опустите иглу в ткань в точку начала шитья, затем опустите лапку для роликового шва. Прошейте 3 или 4 стежка, удерживая игольную и шпульную нити.
- ③ Опустите иглу в ткань и поднимите лапку. Вставьте сложенную часть ткани в завиток лапки.
- ④ Опустите лапку, начинайте шить, приподнимая край ткани и подавая его плавно и равномерно.
- ⑤ Во избежание складок отрежьте ткань на 0,7 см с углов как показано на рисунке.
 - ③ 0,7 см

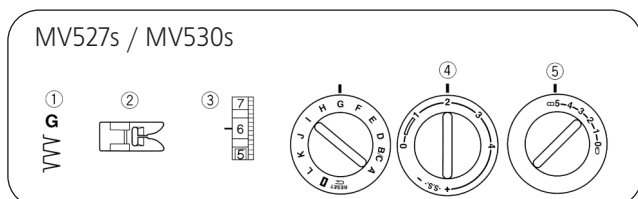
РАЗДЕЛ V ДЕКОРАТИВНЫЕ СТРОЧКИ (Модели MV523 / MV527s / MV530s)

Шов-ракушка



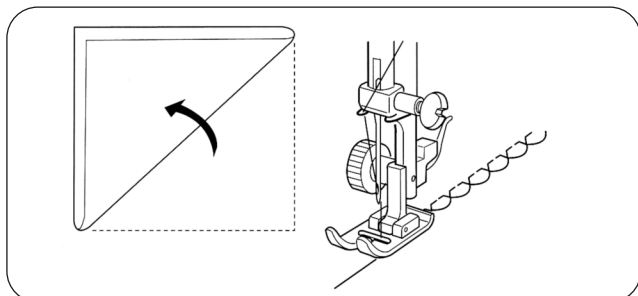
Модель MV523

- ① Выбор строчки: G
- ② Прижимная лапка: лапка для зигзага
- ③ Натяжение нити: 6 – 8
- ④ Длина стежка: 2 – 3



Модели MV527s / MV530s

- ① Выбор строчки: G
- ② Прижимная лапка: лапка для зигзага
- ③ Натяжение нити: 6 – 8
- ④ Длина стежка: 2 – 3
- ⑤ Ширина стежка: 5

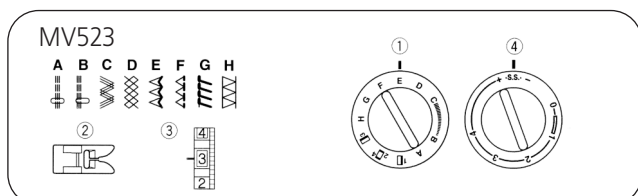


Сложите ткань по кромке изнаночной стороной внутрь.
Расположите сложенный край вдоль отверстия в лапке.

Игла должна соскальзывать с края ткани направо, образуя шов-ракушку.

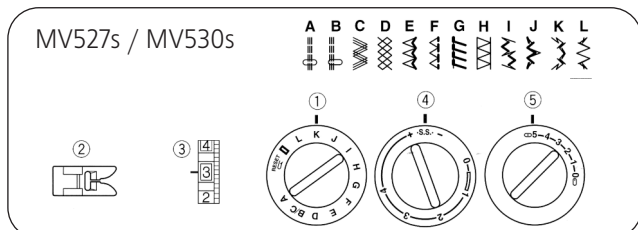
Раскройте складку и прогладьте шов в одну сторону.

Образцы стежков стреч



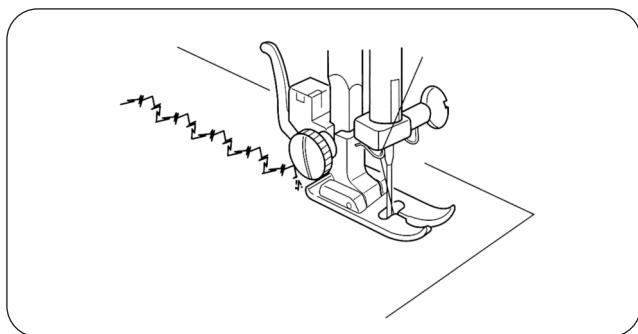
Модель MV523

- ① Выбор строчки: A – H
- ② Прижимная лапка: лапка для зигзага
- ③ Натяжение нити: 1 – 4
- ④ Длина стежка: S.S.



Модели MV527s / MV530s

- ① Выбор строчки: A – L
- ② Прижимная лапка: лапка для зигзага
- ③ Натяжение нити: 1 – 4
- ④ Длина стежка: S.S.
- ⑤ Ширина стежка: 5

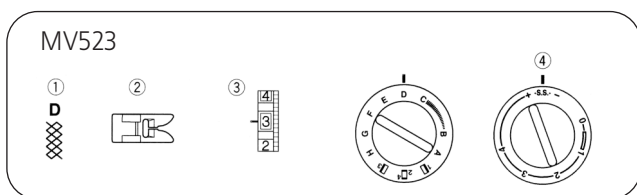


Если подача ткани вперёд и назад оказалась несбалансированной из-за типа ткани, отрегулируйте баланс при помощи длины стежка:

Если стежки сжаты,
поверните ручку в направлении «+».

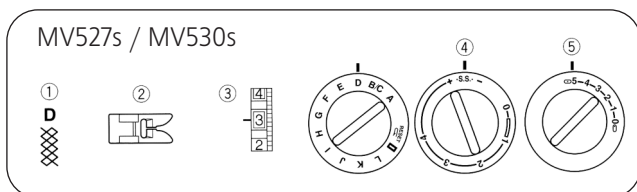
Если стежки растянуты,
поверните ручку в сторону «-».
(См. стр. 17)

Буфы



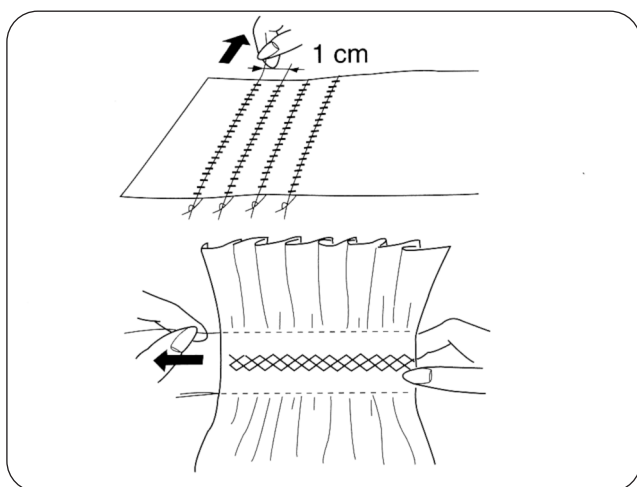
Модель JMV523

- ① Выбор строчки: D
- ② Прижимная лапка: лапка для зигзага
- ③ Натяжение нити: 1 – 4
- ④ Длина стежка: S.S.



Модели MV527s / MV530s

- ① Выбор строчки: D
- ② Прижимная лапка: лапка для зигзага
- ③ Натяжение нити: 1 – 4
- ④ Длина стежка: S.S.
- ⑤ Ширина стежка: 5



Прошейте прямые линии на расстоянии 1 см друг от друга по всей области создания буф с длиной стежка на «4».

С одного края завяжите нити. Потяните за шпульную нить и равномерно распределите складки.

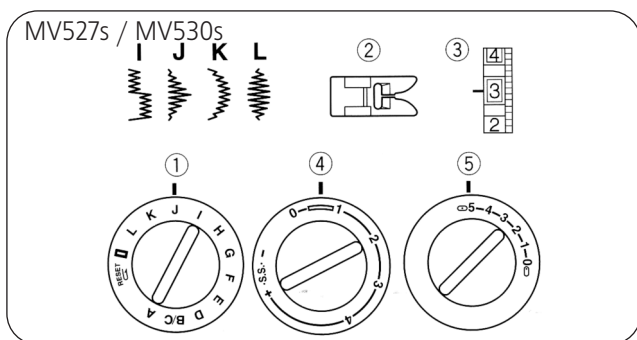
Закрепите нити с другой стороны.

Прошейте декоративным стежком между сборок.

Затем вытяните присбаривающие нити.

ПРИМЕЧАНИЕ:

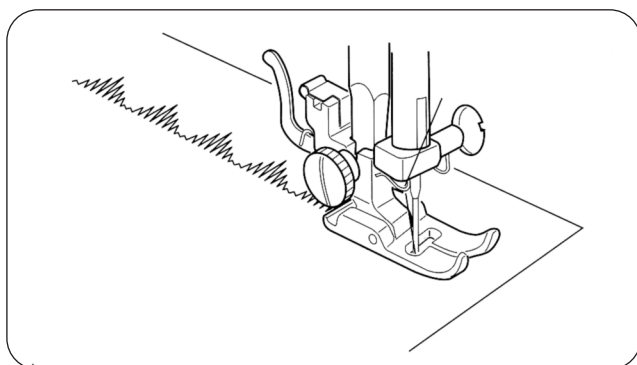
Ослабьте натяжение верхней нити, чтобы легко создавать складки.



Образцы атласных стежков

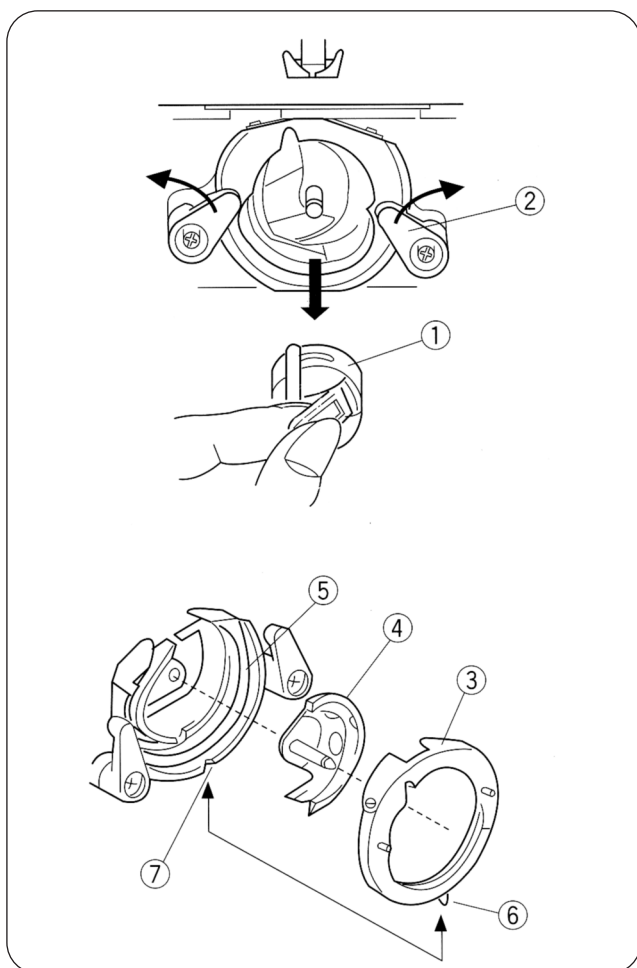
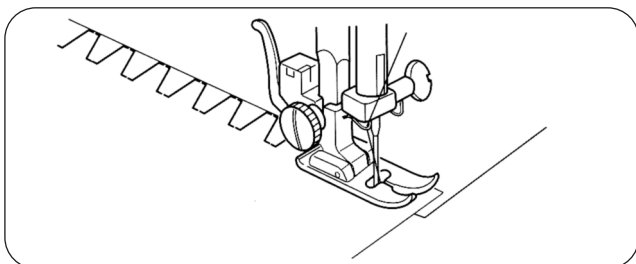
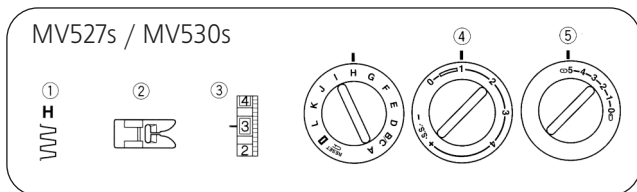
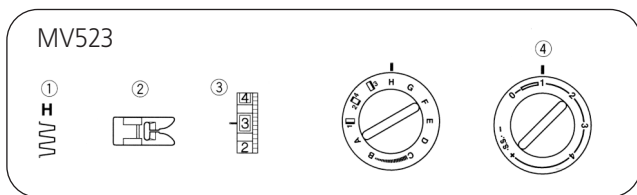
Модели MV527s / MV530s

- ① Выбор строчки: I – L
- ② Прижимная лапка: лапка для зигзага
- ③ Натяжение нити: 1 – 4
- ④ Длина стежка: 0.5 – 1
- ⑤ Ширина стежка: 5



Прошейте ряд стежков и отрегулируйте натяжение так, чтобы верхняя нить показывалась на изнаночной стороне изделия.

Для достижения наилучших результатов сделайте пробную строчку на кусочке ткани.



Декоративная строчка

Модель MV523

- ① Выбор строчки: Н
- ② Прижимная лапка: лапка для зигзага
- ③ Натяжение нити: 1 – 4
- ④ Длина стежка: 0.5 – 2

Модели MV527s / MV530s

- ① Выбор строчки: Н
- ② Прижимная лапка: лапка для зигзага
- ③ Натяжение нити: 1 – 4
- ④ Длина стежка: 0.5 – 2
- ⑤ Ширина стежка: 5

Используйте эту строчку для сшивания тяжёлых тканей.

Накладывайте два необработанных края изделия и сразу сшивайте их вместе.

РАЗДЕЛ VI УХОД ЗА МАШИНОЙ

Как разобрать и собрать челночный механизм

ПРИМЕЧАНИЕ:

Отключите питание или выньте вилку из розетки.

Как разобрать челночный механизм:

Поднимите иглу в верхнее положение и откройте челночную пластину.

Поднимите язычок шпульного колпачка и выньте его из машины.

Откройте держатели челночного механизма и достаньте удерживаемое кольцо.

Вытащите челнок. Щёткой и мягкой салфеткой очистите челночный механизм.

- ① Шпульный колпачок
- ② Держатели челночного механизма
- ③ Кольцо
- ④ Челнок
- ⑤ Челночный механизм

Как собрать челночный механизм:

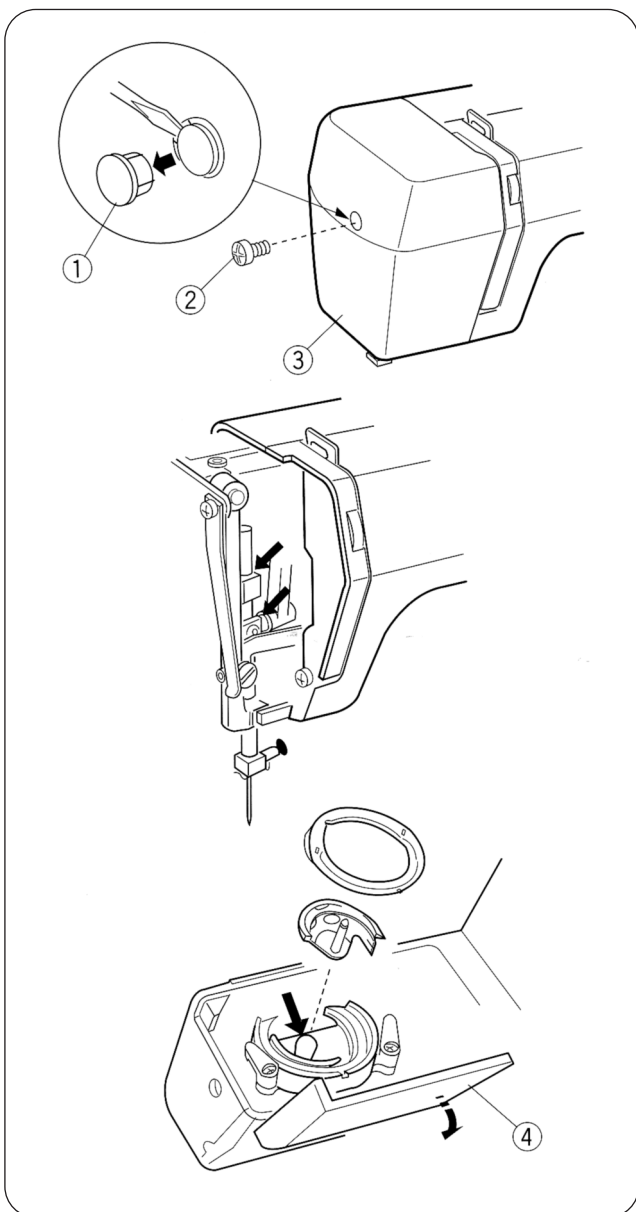
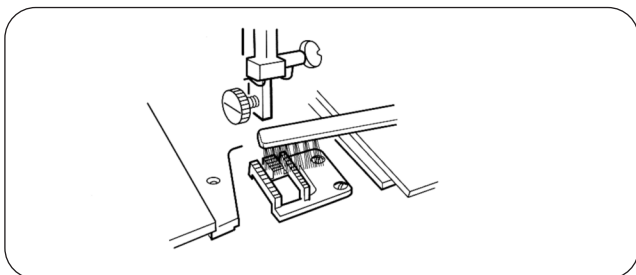
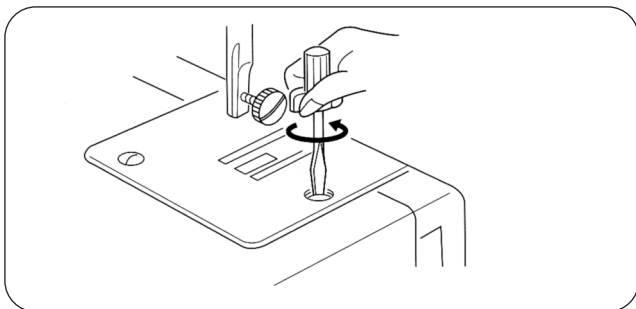
Удерживая стержень, осторожно наденьте его на основу челночного механизма, образуя чёткий круг с направителем. Наденьте кольцо.

Проверьте, чтобы выступ зашел в паз.

Закрепите кольцо, вернув держатели челночного механизма в первоначальное положение.

Вставьте шпульный колпачок.

- ⑥ Выступ
- ⑦ Паз



Чистка транспортёра ткани

ПРИМЕЧАНИЕ:

Перед началом чистки выключите питание машины или выньте вилку из розетки.

Снимите иглу и прижимную лапку. Уберите винт игольной пластины и снимите саму пластину.

Щёткой удалите пыль и остатки ткани с тканенаправителей. Установите игольную пластину.

Смазка машины

ПРИМЕЧАНИЕ:

Перед началом чистки выключите питание машины или выньте вилку из розетки.

Смазывайте машину, по крайней мере, один раз в год. Используйте масло для швейных машин хорошего качества. Достаточно одной или двух капель масла. Вытрите остатки масла, иначе оно может испортить материал. Если машина не использовалась в течение долгого времени, перед началом работы смажьте её.

Смазывание области передней панели

Снимите колпачок, винт и переднюю панель.

- Смажьте участки, показанные на рисунке.
- ① Колпачок
 - ② Винт
 - ③ Передняя панель

Смазывание челнока

Откройте челночную пластину, потянув за крышку с левой стороны.

- Смажьте участки, показанные на рисунке.
- ④ Челночная пластина

Устранение неисправностей

Неисправность	Вероятная причина	Примечание
Рвётся верхняя нить	<ol style="list-style-type: none"> 1. Верхняя нить была неверно заправлена. 2. Верхняя нить слишком сильно натянута. 3. Погнута или затуплена игла 4. Неверно установлена игла 5. Ткань не была отведена назад по окончании шитья. 6. Номер нити и иглы не соответствуют друг другу или данному типу ткани. 	<p>См. стр. 14 См. стр. 16 См. стр. 10 См. стр. 10 См. стр. 19</p> <p>См. стр. 10</p>
Рвётся нижняя нить	<ol style="list-style-type: none"> 1. Нижняя нить неверно заправлена. 2. Засорился шпульный колпачок. 3. Повреждена шпулька, затруднено её вращение. 	<p>См. стр. 13 Почистите шпульный колпачок Смените шпульку</p>
Ломается игла	<ol style="list-style-type: none"> 1. Неверно установлена игла. 2. Погнута или затуплена игла. 3. Игла недостаточно закреплена. 4. Верхняя нить слишком сильно натянута. 5. После окончания шитья ткань не была пропущена в режиме реверса. 6. Номер иглы не соответствует обрабатываемой ткани. 7. Был переключен регулятор типа строчки в то время, когда игла была в ткани. 	<p>См. стр. 10 См. стр. 10 См. стр. 10 См. стр. 16</p> <p>См. стр. 19 См. стр. 10</p> <p>См. стр. 19</p>
Пропускаются стежки	<ol style="list-style-type: none"> 1. Неверно установлена игла. 2. Погнута или затуплена игла. 3. Номер иглы и/или нити не подходят для обрабатываемой ткани. 4. Для работы с синтетическими и тонкими материалами не была использована игла с голубым наконечником. 5. Неверно заправлена верхняя нить. 	<p>См. стр. 10 См. стр. 10</p> <p>См. стр. 10</p> <p>См. стр. 10 См. стр. 14</p>
Волнистая строчка	<ol style="list-style-type: none"> 1. Верхняя нить слишком сильно натянута. 2. Неверно заправлены верхняя и (или) нижняя нити. 3. Слишком толстая игла для обрабатываемой ткани. 4. Слишком длинные стежки для данного типа ткани. <ul style="list-style-type: none"> • При работе с очень лёгкими материалами подкладывайте под ткань бумагу. 	<p>См. стр. 16 См. стр. 14 См. стр. 10</p> <p>Сделайте стежки короче</p>
Под тканью образуются петельки ниток	<ol style="list-style-type: none"> 1. Слабое натяжение верхней нити. 2. Номера нити и иглы не соответствуют друг другу или данному типу ткани. 	<p>См. стр. 16</p> <p>См. стр. 10</p>
Ткань подаётся неравномерно	<ol style="list-style-type: none"> 1. Засорение зубчатых реек механизма подачи материала. 2. Слишком короткие стежки. 	<p>См. стр. 36</p> <p>Сделайте стежки короче</p>
Машина работает шумно	<ol style="list-style-type: none"> 1. В челночный механизм попала нить. 2. В тканенаправителе накопилась грязь. 	<p>См. стр. 35 См. стр. 36</p>
Машина не работает	<ol style="list-style-type: none"> 1. Не подключено питание. 2. В шпульном отсеке накопилась грязь. 3. Маховое колесо находится в нерабочем положении. 	<p>См. стр. 8 См. стр. 35 См. стр. 12</p>

